

ГЕРМЕТИЧНЫЕ КОМПРЕССОРЫ



ИНСТРУКЦИЯ ПО
ЭКСПЛУАТАЦИИ
КОМПРЕССОРОВ

 **Embraco** aspera

Эта инструкция по эксплуатации предназначена для лиц, специализирующихся по хладоустановкам с базовыми системами бытовой электротехники, промышленным хладоустановкам и системам кондиционирования воздуха. Задача данной инструкции облегчить изучение, выбор и применение компрессоров Аспера.

ОГЛАВЛЕНИЕ

1	ТЕХНИЧЕСКАЯ ДОКУМЕНТАЦИЯ	11
1.1	ОБЩИЙ КАТАЛОГ	11
1.2	ОБЩАЯ ТАБЛИЦА КОМПРЕССОРОВ	11
1.3	ТЕХНИЧЕСКИЙ ПАСПОРТ	11
1.4	КАТАЛОГ ЭЛЕКТРОКОМПОНЕНТОВ	12
1.5	ИНСТРУКЦИЯ ПО ЭКСПЛУАТАЦИИ КОМПРЕССОРОВ	12
1.6	КАТАЛОГ ЭЛЕКТРОННОЙ СИСТЕМЫ	12
2	ОБЩАЯ ИНФОРМАЦИЯ	13
2.1	Ассортимент Компрессоров	13
	Табл. 1 Серия компрессоров – Применение - Рефрижеранты	13
2.2	Применение	13
	Табл. 2 Применение	13
2.3	Классификация пусковых моментов	14
	Табл. 3 Классификация пусковых моментов электродвигателей	14
2.4	Типология электродвигателей	15
	Табл. 4 Типология электродвигателей	15
2.5	Питание	15
	Табл. 5 Напряжения и Частоты	16
2.6	Электрические Компоненты в комплекте с компрессором	16
	Табл. 6 Электрические Компоненты	16
2.7	Виды Охлаждения Компрессора	17
	Табл. 7 Виды Охлаждения	17
2.8	Таблички Компрессоров – Идентификационные Данные	18
	рис. 1 Металлические Таблички (используемые с 2001 года)	18
	рис. 2 Клейкие Таблички	18
	рис. 3 Клейкие Таблички компрессоров серии NB - NE (Используемые до 2003)	19
	рис. 4 Клейкие Таблички компрессоров серии VP (Используемые до 2004)	19
	рис. 5 Серия EM – Клейкие таблички	19
	рис. 6а Типовой Код Компрессора	20

рис. 6b	Типовой Код Компрессора серии EM	21
рис. 7	Код Основной Спецификации Компрессор	22
рис. 8	Код Даты Производства	22
2.9	Электрические Схемы	23
Табл. 8	Электрические Схемы	24
2.9.1	Электрические Схемы Компрессора серии EM-RSIR	25
рис. 9	Компрессор версии RSIR зажимная коробка faston с пусковым устройством типа PTC	25
2.9.2	Электрические Схемы Компрессора серии BP-NB-BPE-BPM-BPK-NBM-NBK-NBT-NBV – RSIR-RSCR	25
рис. 10	Стандартные серии типа RSIR и RSCR	25
2.9.3	Электрические Схемы Компрессора серий BP-T-NB-NE (электрические компрессоры без зажимной коробки) – RSIR-CSIR	26
рис. 11	Стандартные серии типа RSIR и CSIR	26
2.9.4	Электрические Схемы Компрессора серии T (электрические компрессоры со старой зажимной коробкой) RSIR – RSCR	26
рис. 12	Серии зажимной коробки RSIR и CSIR (старая зажимная коробка)	26
2.9.5	Электрические Схемы Компрессора серии – NB – NE (электрические компрессоры с новой зажимной коробкой) RSIR и CSIR	27
рис. 13	Серии новой зажимной коробки RSIR и CSIR	27
2.9.6	Электрические Схемы Компрессора серии NB (электрические компрессоры с новой зажимной коробкой) RSIR и RSCR	27
рис. 14	Серии новая зажимной коробки RSIR и RSCR с пусковым устройством типа PTC	27
2.9.7	Электрические Схемы Компрессора серий NE – T – J - PSC – CSR	28
рис. 15	Серии PSC – CSR	28
2.9.8	Электрические Схемы Компрессора серий NE – T – J - CSR BOX	28
рис. 16	Серии CSR BOX с внутренними и внешними предохранителями	28
2.9.9	Электрические Схемы Компрессора серии T - J – CSIR	29
рис. 17	Стандартный CSIR (с реле типа T.I. 3CR или G.E. 3ARR2)	29
2.9.10	Электрические Схемы Компрессора серии T-J – CSIR BOX	29
рис. 18	CSIR BOX (с реле типа T.I. 3CR или G.E. 3ARR2)	29
2.9.11	Электрические Схемы Компрессора серии J – CSIR BOX	30
рис. 19	CSIR BOX (с реле типа G.E. 3ARR2 или AMF RVA).....	30
2.9.12	Трехфазный	30
рис. 20	Трехфазный	30
3	УСЛОВИЯ ПОСТАВКИ КОМПРЕССОРОВ	31
3.1	Электроизоляция	31
3.2	Уровень защиты “IP”	31
Табл. 9	IP уровень	31
3.3	Стойкость корпуса компрессора ко взрыву	31
3.4	Обезвоживание	32
Табл. 10	Максимальные уровни остаточной влажности	32

3.5	Окраска	32
3.6	Герметизация компрессора	32
3.7	Залив смазочного масла	32
Табл. 11	Смазочные масла применяемые в компрессорах	33
3.8	Допускаемое минимальное количество масла	33
Табл. 12	Минимальное количество масла	33
3.9	Специфические версии	34
Табл. 13	Примеры специфических версий	34
4	УПАКОВКА	35
4.1	Типы картонной тары разового использования	35
Табл. 14	Характеристика типов картонной тары разового использования	35
рис. 21	1 Коробка + Подставка	35
рис. 22	2 Коробки + Подставка	35
4.1.1	Маркировка идентификационных данных компрессора	36
рис. 23	Маркировка на упаковке	36
4.2	Типы деревянной тары многоразового использования	37
Табл. 15	Состояние слоёв деревянной тары многоразового использования	37
рис. 25	“ВР” - “ЕМ” (120 частей)	37
рис. 26	“ВР” - “ЕМ” (100 частей)	38
рис. 27	“НВ” (80 частей)	38
4.2.1	Маркировка идентификационных данных компрессора	38
4.3	Упаковка электрокомпонентов и принадлежностей	39
рис. 28	Образец приёмочной накладной	39
4.4	Упаковка для компрессора	40
рис. 29	Упаковка для компрессора	40
5	ПЕРЕДВИЖЕНИЕ, ТРАНСПОРТИРОВКА И СКЛАДИРОВАНИЕ КОМПРЕССОРОВ	41
5.1	Передвижение	41
5.2	Транспортировка	41
5.2.1	Отправка контейнером	41
Табл. 16	Грузовые характеристики контейнера 20"	42
5.2.2	Отправка автогрузовым транспортом	42
Табл. 17	Грузовые характеристики автотранспорта	42
5.3	Допустимые положения компрессоров при транспортировке	43
Табл. 18	Допустимые положения компрессоров при транспортировке	43

5.4	Складирование	44
	Табл. 19 Максимальное наложение одной на другую картонной тары разового использования....	44
	Табл. 20 Максимальное наложение одной на другую тары многоразового использования.....	45
6	ИНФОРМАЦИЯ КАСАТЕЛЬНО ПРАВИЛЬНОГО МОНТАЖА	46
6.1	Выбор адекватного компрессора	46
6.1.1	Минимальная температура испарения	46
6.1.2	Холодильная мощность	46
6.1.3	Тип хладагента	46
6.1.4	Температура окружающей среды	46
6.1.5	Рабочие напряжения и частоты	47
6.1.6	Пусковая пара электродвигателя	47
6.1.7	Тип охлаждения компрессора	47
6.1.8	Уровень шума	47
6.1.9	Поглощаемый ток	47
6.2	Распаковывание компрессора	47
6.3	Подготовка компонентов холодильной системы	48
6.4	Указания о использовании хладагентов	49
6.4.1	Указание по применению хладагента R 134a	49
	Табл. 21 Физические характеристики хладагента R 134a	49
	Табл. 22 Экологические характеристики хладагента R 134a	49
6.4.2	Использование хладагента R 600a	51
	Табл. 23 Физические характеристики хладагента R 600a:	52
	Табл. 24 Экологические характеристики хладагента R 600a:	52
6.4.3	Использование хладагента R 404A	54
	Табл. 25 Физические характеристики хладагента R 404A:	54
	Табл. 26 Экологические характеристики хладагента R 404A:	54
6.4.4	Использование хладагента R 407C	56
	Табл. 27 Физические характеристики хладагента R 407C:	56
	Табл. 28 Экологические характеристики хладагента R 407C:	56
6.4.5	Использование хладагента ПРОПАН R 290	59
	Табл. 29 Физические характеристики хладагента R 290:	59
	Табл. 30 Экологические характеристики хладагента R 290:	59
6.5	ВЫБОР СУШИЛЬНОГО ФИЛЬТРА	61
	Табл. 31 Рекомендуемые сушильные фильтры	61
	Табл. 32 Неисправности от влажности в системе	61
6.6	ВЫБОР КАПИЛЛЯРА	62
	Табл. 33 Выбор капилляров	62

6.7	УСТАНОВКА РЕЗИНОВЫХ АМОРТИЗАТОРОВ	69
	рис. 30 Установка резиновых амортизаторов	69
	Табл. 34 Резиновые амортизаторы	70
	рис. 31 Резиновые амортизаторы	70
6.8	СВАРКА СОЕДИНИТЕЛЬНЫХ ТРУБ	72
6.9	КЛАПАНЫ ROTALOCK	72
	Табл. 35 Рекомендуемые моменты затяжки	73
	рис. 32 Клапаны ROTALOCK	74
	рис. 33 Положение клапанов	74
6.10	ОХЛАЖДЕНИЕ КОМПРЕССОРА	75
	Табл. 36 Характеристики электровентилляторов	75
6.11	ВАКУУМИРОВАНИЕ	75
6.12	ОПЕРАЦИЯ ЗАГРУЗКИ ХЛАДАГЕНТА	75
	Табл. 37 Максимальная загрузка хладагента.....	76
6.13	КОНТРОЛЬ УТЕЧЕК ХЛАДАГЕНТА	76
6.14	ЭЛЕКТРОПИТАНИЕ	77
7	ДАННЫЕ О РАБОТЕ	78
7.1	РАБОЧИЕ ДИАПАЗОНЫ КОМПРЕССОРОВ	78
7.1.1	Максимальная температура обмотки электродвигателя	78
7.1.2	Максимальная температура отработанного газа	78
7.1.3	Максимальные давления отработанного газа	79
	Табл. 38 Максимальное давление отработанного газа	79
7.1.4	Перегрев вытяжного газа	79
7.1.5	Рабочая среда компрессоров	80
7.1.6	Условия запуска	82
	Табл. 39 Предельные значения давления	82
7.1.7	Температуры маслоохладителя (oil cooler)	83
7.1.8	Время работы	83
7.1.9	Цикличность	83
7.2	ПРОЦЕДУРЫ КОНРОЛЯ КОМПРЕССОРОВ	83
7.3	СПИСОК ДЕФЕКТОВ, ПРИЧИН И РЕШЕНИЙ	83
	Табл. 40 Дефекты, причины и решения	84
7.4	КОНТРОЛЬ ЭЛЕКТРИЧЕСКИХ ЦЕПЕЙ	88
7.4.1	Стандартные варианты типа RSIR – RSCR серии EM с пусковым устройством типа PTC	88
7.4.2	Стандартные варианты типа RSIR – RSCR серии BP с пусковым устройством типа PTC	89

7.4.3	Стандартный вариант типа RSIR серии NB – NE – T с реле электромагнитного тока	89
7.4.4	Стандартный вариант типа CSIR – серии NB – NE – T с реле электромагнитного тока	90
7.4.5	Вариант зажимной коробки RSIR серии NB – NE – T с реле электромагнитного тока	91
7.4.6	Вариант зажимной коробки типа CSIR – серии NB – NE – T с реле электромагнитного тока	92
7.4.7	Вариант зажимной коробки RSIR и RSCR серии NB с пусковым устройством типа PTC	93
7.4.8	Стандартный вариант типа PSC серии NE – T – J	93
7.4.9	Стандартные варианты CSR и CSR BOX серии NE – T – J с реле электромагнитного тока	94
7.4.10	Стандартные варианты CSIR и CSIR BOX серии T – J с реле электромагнитного тока	95
7.4.11	Стандартный вариант CSIR серии J с реле электромагнитного тока	96
7.4.12	Трёхфазная версия J	97
7.5	ПРОЦЕДУРЫ КОНТРОЛЯ	98
7.5.1	Контроль статорных обмоток электродвигателя	98
7.5.2	Контроль омического сопротивления статорных обмоток	98
7.5.3	Контроль конденсаторов пуска и хода	98
8	ВОЗВРАТ КОМПРЕССОРОВ ФИРМЕ ЕМБРАКО ЕВРОПА	99
8.1	Условия Возврата	99
8.2	ПРОБНЫЕ ИСПЫТАНИЯ НА УСТРОЙСТВАХ КЛИЕНТА	100

СПИСОК РИСУНКОВ

рис.1	Металлические Таблички (используемые с 2001 года)	18
рис.2	Клейкие Таблички	18
рис.3	Клейкие Таблички компрессоров серии NB - NE (Используемые до 2003)	19
рис.4	Клейкие Таблички компрессоров серии BP (Используемые до 2004)	19
рис.5	Серия EM – Клейкие таблички	19
рис.6a	Типовой Код Компрессора	20
рис.6b	Типовой Код Компрессора серии EM	21
рис.7	Код Основной Спецификации Компрессор	22
рис.8	Код Даты Производства	22
рис.9	Компрессор версии RSIR зажимная коробка faston с пусковым устройством типа PTC	25
рис.10	Стандартные серии типа RSIR и RSCR	25
рис.11	Стандартные серии типа RSIR и CSIR	26
рис.12	Серии зажимной коробки RSIR и CSIR (старая зажимная коробка)	26
рис.13	Серии новой зажимной коробки RSIR и CSIR	27
рис.14	Серии новая зажимной коробки RSIR и RSCR с пусковым устройством типа PTC	27
рис.15	Серии PSC – CSR	28
рис.16	Серии CSR BOX с внутренними и внешними предохранителями	28
рис.17	Стандартный CSIR (с реле типа T.I. 3CR или G.E. 3ARR2)	29
рис.18	CSIR BOX (с реле типа T.I. 3CR или G.E. 3ARR2)	29
рис.19	CSIR BOX (с реле типа G.E. 3ARR2 или AMF RVA)	30
рис.20	Трехфазный	30
рис.21	1 Коробка + Подставка	35
рис.22	2 Коробки + Подставка	35
рис.23	Упаковка этикетка	36
рис.25	“EM (120 частей)	37
рис.26	“EM (100 частей)	38
рис.27	“NB” (80 частей)	38

рис. 28	Образец приёмочной накладной	39
рис. 29	Упаковка для компрессора	40
рис. 30	Установка резиновых амортизаторов	69
рис. 31	Резиновые амортизаторы	70
рис. 32	Клапаны ROTALOCK	74
рис. 33	Положение клапанов	74

СПИСОК ТАБЛИЦ

Табл. 1	Серия компрессоров – Применение - Рефрижеранты	13
Табл. 2	Применение	13
Табл. 3	Классификация пусковых моментов электродвигателей	14
Табл. 4	Типология электродвигателей	15
Табл. 5	Напряжения и Частоты	16
Табл. 6	Электрические Компоненты	16
Табл. 7	Виды Охлаждения	17
Табл. 8	Электрические Схемы	24
Табл. 9	IP уровень	31
Табл. 10	Максимальные уровни остаточной влажности	32
Табл. 11	Смазочные масла применяемые в компрессорах	33
Табл. 12	Минимальное количество масла	33
Табл. 13	Примеры специфических версий	34
Табл. 14	Характеристика типов картонной тары разового использования	35
Табл. 15	Состояние слоёв деревянной тары многоразового использования	37
Табл. 16	Грузовые характеристики контейнера 20"	42
Табл. 17	Грузовые характеристики автотранспорта	42
Табл. 18	Допустимые положения компрессоров при транспортировке	43
Табл. 19	Максимальное наложение одной на другую картонной тары разового использования	44
Табл. 20	Максимальное наложение одной на другую тары многоразового использования	45
Табл. 21	Физические характеристики хладагента R 134a	49
Табл. 22	Экологические характеристики хладагента R 134a	49
Табл. 23	Физические характеристики хладагента R 600a:	52
Табл. 24	Экологические характеристики хладагента R 600a:	52
Табл. 25	Физические характеристики хладагента R 404A:	54
Табл. 26	Экологические характеристики хладагента R 404A:	54
Табл. 27	Физические характеристики хладагента R 407C:	56
Табл. 28	Экологические характеристики хладагента R 407C:	56

Табл. 29	Физические характеристики хладагента R 290:	59
Табл. 30	Экологические характеристики хладагента R 290:	59
Табл. 31	Рекомендуемые сушильные фильтры	61
Табл. 32	Неисправности от влажности в системе	61
Табл. 33	Выбор капилляров	62
Табл. 34	Резиновые амортизаторы	70
Табл. 35	Рекомендуемые моменты затяжки	73
Табл. 36	Характеристики электроклапанов	75
Табл. 37	Максимальная загрузка хладагента	76
Табл. 38	Максимальное давление отработанного газа	79
Табл. 39	Предельные значения давления	82
Табл. 40	Дефекты, причины и решения	84

1 ТЕХНИЧЕСКАЯ ДОКУМЕНТАЦИЯ

Техническая и технико-коммерческая документация компрессоров Асперы, производимых ЕМБРАКО ЕВРОПА, по следующей типологии:

1.1 ОБЩИЙ КАТАЛОГ

Данный технико-коммерческий каталог создан для каждого из омологированных ЕМБРАКО ЕВРОПЕ хладагентов и включает все существующие серии компрессоров, пригодные к различным применениям LBP, MBP, HBP с кондиционированным воздухом подразделяемые по частотам на 50 или 60 Гц.

Каталог содержит следующую информацию:

- Общая информация об изделиях
- Справочник по использованию хладагентов
- Общие технические данные
- Характеристики и номинальные поглощения по методам "Недоохлажденной Жидкости" и SECOMAF (только для моделей с хладагентами R134 и R600 с частотой 50 Гц)
- Таблички для ссылок на распознавание чертёжей и схем, связанных с каждой моделью компрессора
- Внешний вид компрессоров с указанием основных размеров
- Идентификационные таблички
- Амортизаторы и втулки в оснащении
- Монтажные схемы
- Электросхемы
- Электросоединения

1.2 ОБЩАЯ ТАБЛИЦА КОМПРЕССОРОВ

Это таблица технико-коммерческого характера предназначена для быстрого выбора типа компрессоров. Она создана для каждого из омологированных ЕМБРАКО ЕВРОПЕ хладагентов и включает все существующие серии компрессоров, пригодные к различным применениям LBP, MBP, HBP с кондиционированным воздухом, подразделяемые по частотам на 50 Гц или 60 Гц.

Данная таблица содержит следующую информацию:

- Идентификационная таблица кодов напряжения и частот для моделей Аспера
- Основные технические эксплуатационные характеристики по методам "Недоохлажденной Жидкости" и SECOMAF

1.3 ТЕХНИЧЕСКИЙ ПАСПОРТ

Данный документ содержит все технические данные и характеристики компрессора:

- Внешний вид компрессоров с указанием основных размеров

Код документа	Издание	Пересмотренн	Дата	Страницы
MP01RF	2002-07	05	2010-02	стр 11 из 100

- Механические свойства
- Электрические свойства двигателя и электроузлов
- Схема электросоединений
- Графики: "Количество накачиваемого газа", "Поглащаемой энергии", "Потребляемой мощности", "Холодильной мощностью" в значении температур испарения и двух или более температур конденсации.

1.4**КАТАЛОГ ЭЛЕКТРОКОМПОНЕНТОВ**

Каталог был разработан с тем, чтобы определить электрокомпоненты для установки на модели компрессора и Основной Спецификации.

Каталог содержит следующие информации:

- Указание Модели Компрессора и Основной Спецификации,
- Электрические характеристики компрессора (Тип двигателя, Номинальный ток, А, Максимальный ток, А, Ток заблокированного ротора, А, Омические Сопротивления электродвигателя),
- Коды поставщиков, коды Аспера и характеристики реле и предохранителей
- Коды Аспера и характеристики конденсаторов хода и запуска
- Коды Аспера групп зажимных коробов и боксов
- Использование иных электрических компонентов, кроме одобренных Embraco, может привести к сбоям в работе компрессора, вплоть до его полного выхода из строя.

1.5**ИНСТРУКЦИЯ ПО ЭКСПЛУАТАЦИИ КОМПРЕССОРОВ**

Инструкция была разработана таким образом, чтобы предоставить клиенту всю полезную информацию для углубления знаний компрессора и его компонентов, а также чтобы указать корректное применение компрессоров с различными хладагентами.

1.6**КАТАЛОГ ЭЛЕКТРОННОЙ СИСТЕМЫ**

Каталог электронной системы имеется на CD ROMе и обновляется каждые полгода.

В ближайшем будущем предусмотрено ежемесячное обновление нашего www.embraco.com, которое позволит своевременно информировать о технологическом развитии наших компрессоров.

2

ОБЩАЯ ИНФОРМАЦИЯ

2.1 Ассортимент Компрессоров

Таблица 1 представляет типы хладагентов, используемых в компрессорах, указанных в каталоге, для каждой серии и в значении различных применений.

 Табл. 1 **Серия компрессоров – Применение - Рефрижеранты**

СЕРИЯ	ТИП ПРИМЕНЕНИЯ			
	LBP	MBP	HBP	AC
EM	R134a - R600a - R404A - R290	R404A - R290	R134a - R600a	–
NB	R134a - R600a - R404A - R507	R404A - R507	R22 - R134a	–
NE	R22 - R134a - R404A - R507 - R290	R404A - R507 - R290	R22 - R134a - R600a	R22 - R407C
T - NT	R22 - R134a - R404A - R507 - R290	R404A - R507 - R290	R22 - R134a	R22 - R407C
NJ	R22 - R134a - R404A - R507	R404A - R507	R22 - R134a	R22 - R407C

Общие каталоги, технические паспорта, каталоги электронных устройств и каталоги электрических компонентов содержат модели компрессоров различных конфигураций, термодинамические и электронные эксплуатационные характеристики, внешний вид и электрические омологированные компоненты. Данные каталоги дополняют настоящую инструкцию по эксплуатации.

2.2

Применение

 Табл. 2 **Применение**

Заводской знак	Описание
LBP	Низкая температура испарения (Low Back Pressure) Данные компрессоры пригодны к применению с рабочими температурами испарения ниже – 20°C. Холодильники, морозильники, холодильные камеры для быстрозамороженных продуктов, витрины и так далее.
MBP	Средняя температура испарения (Medium Back Pressure) Модели для средних температур испарения пригодны к применению с рабочими температурами испарения выше – 20°C. Холодильные камеры для свежих продуктов, охладители напитков, изготовители льда и так далее.
HBP	Высокая температура испарения (High Back Pressure) Модели для высоких температур испарения пригодны к применению с рабочими температурами испарения выше – 15°C. Холодильные камеры для свежих продуктов, охладители напитков, изготовители льда, осушителей и так далее.
AC	Кондиционированный воздух (Air Conditioning) Данные компрессоры пригодны к применению с рабочими температурами испарения выше – 5°C/+10°C. Воздушные кондиционеры, тепловые насосы, осушители.

2.3 Классификация пусковых моментов

Таблица 3 описывает типологии пусковых моментов электродвигателей компрессоров Аспера и Ембрако, производимых ЕМБРАКО ЕВРОПА.

 Табл. 3 **Классификация пусковых моментов электродвигателей**

Заводский знак	Описание
LST	<p>Низкий пусковой момент (Low Starting Torque)</p> <p><i>Применения</i> <i>Электродвигатели</i> LBP, MBP, HBP, AC RSIR, RSCR, PSC</p> <p>Для систем используемых капилляров с адекватными давлениями в запуске.</p>
HST	<p>Высокий пусковой момент (High Starting Torque)</p> <p><i>Применения</i> <i>Электродвигатели</i> LBP, MBP, HBP CSIR, CSR</p> <p>Для систем с экспандированием клапана / капилляра, и с неадекватными давлениями в запуске.</p>

2.4 Типология электродвигателей

Таблица 4 описывает типологию электродвигателей используемых в производстве компрессоров Аспера.

Табл. 4 Типология электродвигателей

Заводский знак	Описание
RSIR	Резистивный запуск и индуктивный режим работы (Resistive Start – Inductive Run) Двигатель с низким пусковым моментом, пригодным для компрессоров малой мощности. Его используют только при системах с капилляром, где давление стабилизируются само. Двигатель характеризуется пусковой обмоткой с высоким омическим сопротивлением и должен отсоединяться при достижении числа рабочих оборотов. В зависимости от двигателей, отсоединение происходит электромагнитным реле, калиброванным на характерный ток двигателя, или Пусковым Устройством типа РТС в твердом состоянии.
CSIR	Ёмкостный запуск и индуктивный режим работы (Capacitive Start – Inductive Run) Данный двигатель похож на двигатель RSIR, но у него другая пусковая серийная обмотка конденсатора соответствующей ёмкости, для достижения высокого пускового момента.
RSCR	Резистивный запуск и ёмкостный режим работы (Resistive Start – Capacitive Run) Данный двигатель похож на двигатель RSIR в варианте с Пусковым Устройством типа РТС в твердом состоянии, с конденсатором непрерывного хода, установленного с тем, чтобы улучшить эффективность.
PSC	Ёмкостный режим работы (Permanent Split Capacitor) Двигатель обычно используется для АС компрессоров с пусковой обмоткой в серии с конденсатором; при запуске двигателя пусковые обмотка и обмотки режима работы остаются вставленными. Пусковой момент достаточен, чтобы гарантировать начало движения только с адекватными давлениями, для систем используемых капилляров или с уравнителем давлений. С добавлением соответствующего пускового конденсатора и пускового реле напряжение двигателя становится варианта CSR: для лимитированного увеличения пары рекомендуется использовать также соединение CSR при применении с величинами давления, адекватными запуску.
CSR	Запуск и ёмкостный режим работы (Capacitive Start & Run) Двигатель с двумя параллельными конденсаторами: конденсатор режима работы и запуска, последовательного производства и с пусковой обмоткой. В конце фазы начала движения пусковое реле напряжения, омологированное для каждого двигателя, отключает конденсатор запуска. Двигатель характеризуется высоким пусковым моментом и высокой эффективностью.
3Ø	Трехфазные обмотки с соединениями звездой

2.5 Питание

Таблица 5 показывает разные номинальные напряжения и частоты, соответствующие области функционирования и минимальные напряжения запуска компрессоров. Для информации касательно давлений запуска смотрите раздел 7.1.6 - Условия запуска, стр. 82.

ВНИМАНИЕ: Не все версии двигателей используются на всех компрессорах. Для информации касательно различных напряжений и частот для каждой модели и каждого типа хладагента обращайтесь к Каталогам Компрессоров Аспера. За информацией касательно наличия двигателей различных версий обратитесь к Дирекции Продаж и Маркетинга ЕМБРАКО ЕВРОПА.

Табл. 5 **Напряжения и Частоты**

Код Аспера	Напряжение – Ток Частоты - Фаза ⁽¹⁾	Функциональное поле напряжения		Минимальное напряжение запуска	
		@ 50 Hz	@ 60 Hz	@ 50 Hz	@ 60 Hz
A	220-240 V 50 Hz 1~	198 V ч 254 V		187 V	
B	200-230 V 50 Hz 1~ / (208-230 V 60 Hz 1~)	180 V ч 244 V	187 V ч 244 V	170 V	177 V
C	220 V 50 Hz 1~	200 V ч 242 V		187 V	
D	208-230 V 60 Hz 1~ / (200 V 50 Hz 1~)	180 V ч 220 V	187 V ч 244 V	170 V	177 V
G	115 V 60 Hz 1~ / (100 V 50 Hz 1~)	90 V ч 110 V	103 V ч 127 V	85 V	98 V
J	230 V 60 Hz 1~ / (200 V 50 Hz 1~)	180 V ч 220 V	207 V ч 253 V	170 V	195 V
K	200-220 V 50 Hz 1~ / (230 V 60 Hz 1~)	180 V ч 234 V	207 V ч 253 V	170 V	195 V
M	380-420 V 50 Hz 3~ / (440-480 V 60 Hz 3~)	332 V ч 445 V	396 V ч 509 V	323 V	374 V
N	200-240 V 50 Hz 1~ / (230 V 60 Hz 1~)	180 V ч 254 V	207 V ч 253 V	170 V	195 V
P	380 V 60 Hz 3~		342 V ч 418 V		323 V
Q	100 V 50/60 Hz 1~	90 V ч 110 V	90 V ч 110 V	85 V	85 V
R	200 V 50/60 Hz 3~	180 V ч 220 V	180 V ч 220 V	170 V	170 V
T	220-230 V 50 Hz 1~	198 V ч 244 V		187 V	
U	220 V 60 Hz 1~		200 V ч 242 V		187 V
V	230 V 50 Hz 1~	207 V ч 253 V		195 V	
W	220 V 50/60 Hz ~	200 V ч 242 V	200 V ч 242 V	187 V	187 V

(1) значение напряжения/частоты тока, указанные в скобках, могут быть не утверждены фирмой

2.6
Электрические Компоненты в комплекте с компрессором

Таблица 6 описывает электрические компоненты для каждого электродвигателя обычно в комплекте с компрессором.

В качестве исключения и только для некоторых специфических работ, согласованных с клиентом, некоторые электрические компоненты не включаются в комплект с компрессором.

 Табл. 6 **Электрические Компоненты**

Тип двигателя	Предохранитель	Реле тока	Пусковое устройство реле напряжения	РТС	Конденсаторы	
					Запуск	Режим работы
RSIR	ДА	ДА ⁽¹⁾		ДА ⁽¹⁾		
CSIR	ДА	ДА			ДА	
RSCR	ДА			ДА		ДА
PSC	ДА					ДА
CSR	ДА		ДА		ДА	ДА
3~	ДА					

(1) Для нескольких моделей компрессоров серии В или NB RSIR монтируются пусковое устройство двух типов: электромагнитного тока или РТС. На некоторые модели компрессоров серии ВР или EM RSIR монтируется стандартное пусковое устройство типа РТС. Только некоторые специфические модели типа ВР НВР предусматривают пусковое устройство электромагнитного тока.

2.7 Виды Охлаждения Компрессора

Таблица 7 перечислит различные типы охлаждения предусмотренные для каждой модели компрессора как указано в Каталогах Компрессоров и в Технических Паспортах.

Для информации касательно правильного монтажа и охлаждения компрессора смотрите раздел 6.10 - Охлаждение компрессора.

Табл. 7 **Виды Охлаждения**

Заводской знак	Описание
S	Статическая Вентиляция (Static Cooling) Компрессор не нуждается в принудительной вентиляции, но надо установить его с тем, чтобы позволить воздушной среде выполнять охлаждение, достаточное для избежания перегрева.
F	Принудительная Вентиляция (Fan Cooling) Компрессор нуждается в принудительной вентиляции через использование электровентилятора, с размерами указанными в разделе 6.10 - Охлаждение компрессора.
OC	Охлаждение с маслоохладителем (Oil Cooling) Змеевик расположен снизу внутри погруженной в смазочное масло коробки, в которой циркулирует газ, поступающий из первой части цепи конденсатора.

2.8 Таблички Компрессоров – Идентификационные Данные

Перечень 1 **Идентификационные Данные в табличке:**

1	Модель компрессора (смотри рис. 5a)	8	Хладагент
2	Основная спецификация (смотри рис. 6)	9	Знак утверждения
3	Напряжения, частота и фазы	10	Контрольная цифра
4	Потребляемый ток (когда предусмотрено)	11	Тип и качество масла
5	Ток с заторможенным ротором	12	Дата изготовления
6	Постепенное число	13	Страна изготовления
7	Код даты изготовления		

рис. 1 **Металлические Таблички (используемые с 2001 года)**

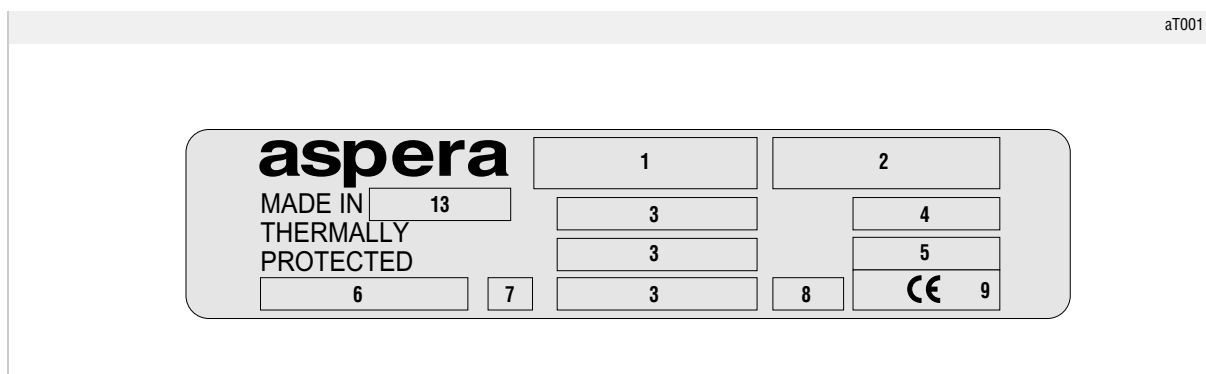


рис. 2 **Клейкие Таблички**

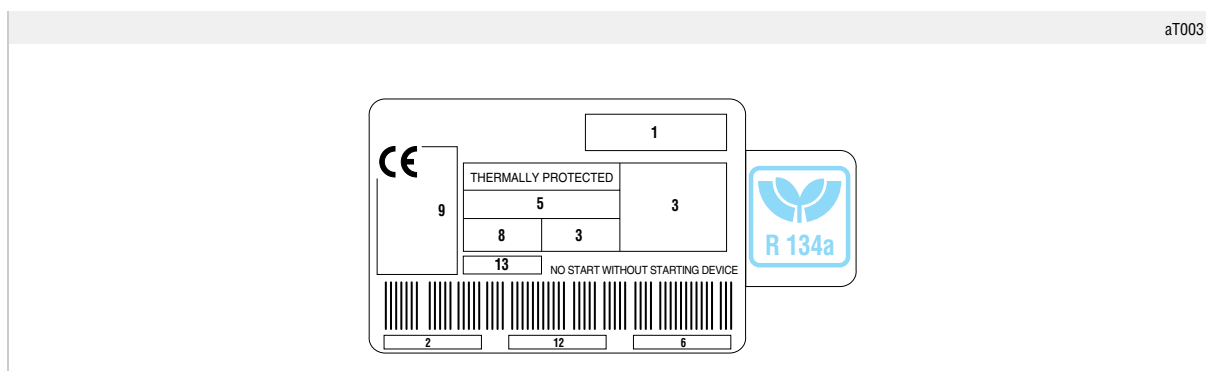


рис. 3 Клейкие Таблички компрессоров серии NB - NE (Используемые до 2003)

asp. слева

aT005

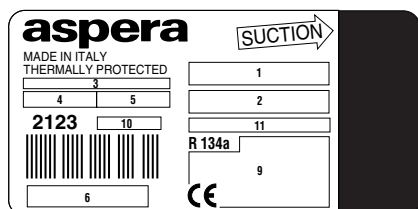


рис. 4 Клейкие Таблички компрессоров серии BP (Используемые до 2004)

aT009

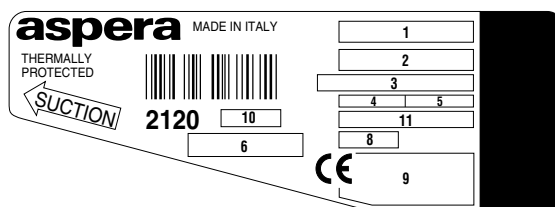


рис. 5 Серия EM – Клейкие таблички

aT019

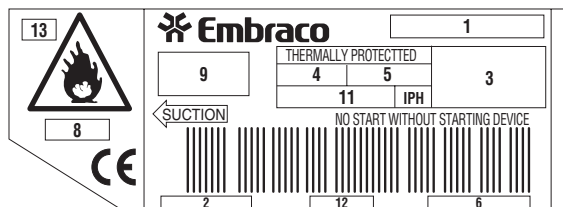


рис. 6а Типовой Код Компрессора

aCC001

NE K 2 134 GK

<p>СЕРИЯ</p> <p>EM-NB-NE-T-NT-NJ</p>	<p>Типа хладагента и случайные варианты проекта</p> <table border="1" style="width: 100%; border-collapse: collapse;"> <tr><td>A - B - C - D</td><td>R12 однофазный</td></tr> <tr><td>E - F - G</td><td>R22 однофазный</td></tr> <tr><td>K - J - L</td><td>R502 однофазный</td></tr> <tr><td>M - N</td><td>R12 трехфазный</td></tr> <tr><td>P</td><td>R22 трехфазный</td></tr> <tr><td>R</td><td>Gas recycling</td></tr> <tr><td>S - T</td><td>R502 трехфазный</td></tr> <tr><td>U</td><td>R290 однофазный</td></tr> <tr><td>V</td><td>R290/R600a однофазный</td></tr> <tr><td>Y</td><td>R600a однофазный</td></tr> <tr><td>Z - ZH - H</td><td>R134a однофазный</td></tr> <tr><td>ZX</td><td>R134a трехфазный</td></tr> <tr><td>GE - GF - GG</td><td>R407C однофазный</td></tr> <tr><td>GJ - GK</td><td>R404A однофазный</td></tr> <tr><td>GS</td><td>R404A трехфазный</td></tr> <tr><td>GP</td><td>R407C трехфазный</td></tr> </table>	A - B - C - D	R12 однофазный	E - F - G	R22 однофазный	K - J - L	R502 однофазный	M - N	R12 трехфазный	P	R22 трехфазный	R	Gas recycling	S - T	R502 трехфазный	U	R290 однофазный	V	R290/R600a однофазный	Y	R600a однофазный	Z - ZH - H	R134a однофазный	ZX	R134a трехфазный	GE - GF - GG	R407C однофазный	GJ - GK	R404A однофазный	GS	R404A трехфазный	GP	R407C трехфазный	<p>Уровень эффективности</p> <table border="1" style="width: 100%; border-collapse: collapse;"> <tr><td>M</td><td>Поколение 1</td></tr> <tr><td>K</td><td>Поколение 2</td></tr> <tr><td>T</td><td>Поколение 3</td></tr> <tr><td>U</td><td>Поколение 4</td></tr> <tr><td>Y</td><td>Поколение 5</td></tr> </table>	M	Поколение 1	K	Поколение 2	T	Поколение 3	U	Поколение 4	Y	Поколение 5
A - B - C - D	R12 однофазный																																											
E - F - G	R22 однофазный																																											
K - J - L	R502 однофазный																																											
M - N	R12 трехфазный																																											
P	R22 трехфазный																																											
R	Gas recycling																																											
S - T	R502 трехфазный																																											
U	R290 однофазный																																											
V	R290/R600a однофазный																																											
Y	R600a однофазный																																											
Z - ZH - H	R134a однофазный																																											
ZX	R134a трехфазный																																											
GE - GF - GG	R407C однофазный																																											
GJ - GK	R404A однофазный																																											
GS	R404A трехфазный																																											
GP	R407C трехфазный																																											
M	Поколение 1																																											
K	Поколение 2																																											
T	Поколение 3																																											
U	Поколение 4																																											
Y	Поколение 5																																											
<p>Применение</p> <ol style="list-style-type: none"> 1. LBP - LST 2. LBP - HST 3. LBP - LST - Oil Cooler 4. LBP - HST - Oil Cooler 5. HBP - LST о MBP - LST 6. HBP - HST о MBP - HST 7. AC 9. MBP/HBP - HST 	<p>Холодильная отдача</p> <p>Первая цифра указывает число нулей которое надо прибавить к следующим числам с тем, чтобы добиться номинальной отдачи на ккал/ч в 50 Гц (в данном примере отдача 58 ккал/ч)</p>																																											

рис. 6b **Типовой Код Компрессора серии EM**

EM S 36 H L P		aCC002
СЕРИЯ	EM	
Уровень эффективности		
S	Стандартный	
T	Поколение 1	
U	Поколение 2	
Y	Поколение 3	
Z	Поколение 4	
X	Поколение 5	
2C	Поколение 6	
Холодильная отдача	ёмкость в Втu/h деленая на 10, относительно номинального числа (ASHRAE) и относительно частоты указанной на табличке (50 Гц или 60 Гц)	
Электрические компоненты		
R	Реле	
P	PTC + Конденсатор режима работы только по заявке	
C	PTC + Конденсатор режима работы	
X	Реле + Конденсатор запуска	
Применение		
L	LBP	
H	HBP	
Тип хладагента		
Blank	R12	
H	R134a	
C	R600a	
U	R290	

рис. 7 Код Основной Спецификации Компрессор

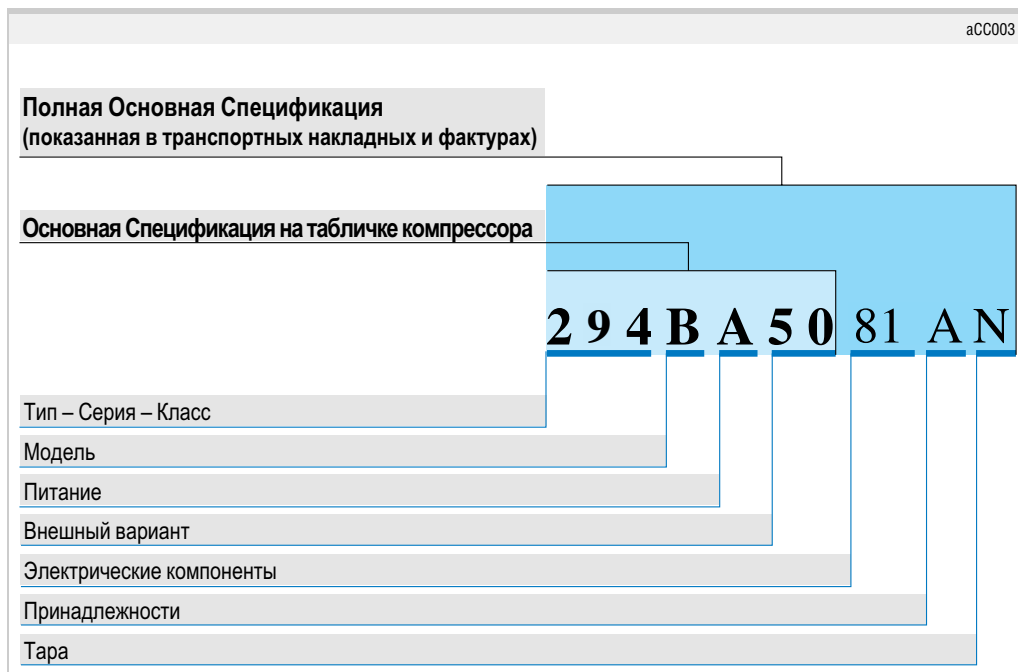


рис. 8 Код Даты Производства

aCC004

Данный код показан только на металлических табличках

Месяц		Год с Сентября до Августа следующего года	
A = Сентябрь	G = Март	B = 1990 / 91	N = 2001 / 2002
B = Октябрь	H = Апрель	C = 1991 / 92	P = 2002 / 2003
C = Ноябрь	J = Май	D = 1992 / 93	R = 2003 / 2004
D = Декабрь	K = Июнь	E = 1993 / 94	S = 2004 / 2005
E = Январь	L = Июль	F = 1994 / 95	T = 2005 / 2006
F = Февраль	M = Август	G = 1995 / 96	U = 2006 / 2007
		H = 1996 / 97	V = 2007 / 2008
		J = 1997 / 98	W = 2008 / 2009
		K = 1998 / 99	X = 2009 / 2010
		L = 1999 / 2000	Y = 2010 / 2011
		M = 2000 / 2001	Z = 2011 / 2012
			A = 2012 / 2013

2.9 Электрические Схемы

На следующих страницах представлены электрические схемы всех исполнений электрических компонентов, поставляемых с компрессорами. Сплошные линии обозначают соединения уже составленные в компрессоре и на электропроводах (поставленных клиентам). Пунктирные линии обозначают соединения, которые должны быть выполнены Клиентами, к термостату, питающему линии, к двигателю вентилятора и так далее.

Соединительные винты на предохранителе, реле, зажимной коробке и заземлении поставляются привинченными к паре $0,1 - 0,3 - Nm$ ($1 - 3 Kgcm$). Окончательное стягивание винтов во время выполнения электросоединения может быть выполнено посредством пары $0,8 \div 1,4 Nm$ ($8 - 14 kgcm$). В любом случае момент затяжки соединительных винтов должен быть в соответствии с предписаниями норматив IEC 685 - 2-2 и CEI 23 - 21 и соответствующих документов национального значения.

Перечень 2 Электрических схем

	предохранитель от перегрузки		интегральный предохранитель от перегрузки
	предохранитель от перегрузки PSC		пусковое электрореле с соединениями к конденсатору
	пусковое реле		пусковое реле напряжения 3ARR3
	пусковое реле 3CR		
	пусковое устройство PTC		
	конденсатор режима работы		конденсатор запуска
	факультетный конденсатор режима работы/по		
	двигатель вентилятора		
	лампа		кнопка
	трехфазный двигатель		однофазный двигатель
	переключатель высокого-низкого		термостат
	пластина заземления		
	трехфазный источник питания		контрольная цепь 24 или 220 В
	однофазный источник питания		
	общий		общий (внутренний предохранитель от перегрузки)
	режим работы		запуск
	зажимная коробка		
	Wh белый провод		Br коричневый провод
	Bl синий провод		Bk черный провод
	YG желто-зеленый провод		Re красный провод
	красный провод		соединения за счет клиента (не включающие)

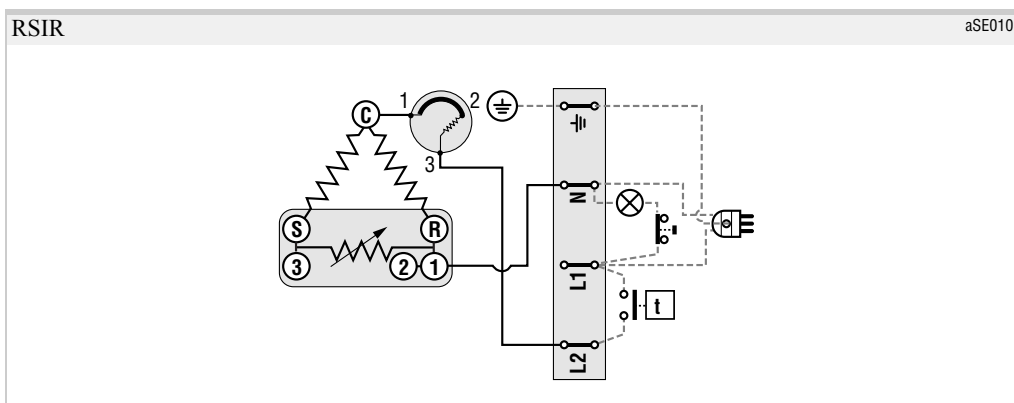
Табл. 8 **Электрические Схемы**

Серия	Тип двигателя	Выполнение электротехнических компонентов	Рис.
EM	RSIR	Зажимная коробка faston (пксовое устройство PTC и предохранитель)	9
NB	RSIR	Стандартная зажимная коробка (интегральное пксовое устройство PTC и предохранитель)	10
	RSCR	Стандартная зажимная коробка (интегральное пксовое устройство PTC, предохранитель и конденсатор режима работы)	
T	RSIR	Стандартная зажимная коробка (электрореле и предохранитель)	11
	CSIR	Стандартная зажимная коробка (электрореле, предохранитель и конденсатор режима работы)	
NB NE	RSIR	Новая тяговая разгрузка (электрореле и предохранитель)	11
	CSIR	Новая тяговая разгрузка (электрореле, предохранитель и конденсатор режима работы)	
T	RSIR	Старая зажимная коробка (электрореле и предохранитель)	12
	CSIR	Старая зажимная коробка (электрореле, предохранитель и конденсатор режима работы)	
NB NE	RSIR	Новая зажимная коробка (электрореле и предохранитель)	13
	CSIR	Новая зажимная коробка (электрореле, предохранитель и конденсатор режима работы)	
NB	RSIR Ptc	Новая зажимная коробка (пксовое устройство PTC и предохранитель)	14
	RSCR Ptc	Новая зажимная коробка (пксовое устройство PTC, предохранитель и конденсатор режима работы)	
T-NJ	PSC	Стандартная зажимная коробка (внешний предохранитель и конденсатор режима работы)	15
	CSR	Стандартная зажимная коробка (реле 3ARR3/RVA, внешний предохранитель, конденсатор режима работы/запуска)	
T-NJ	CSR Box	Box (реле 3ARR3/RVA, внутренний предохранитель, конденсатор режима работы/запуска)	16
	CSR Box	Box (реле 3ARR3/RVA, внешний предохранитель, конденсатор режима работы/запуска)	
T-NJ	CSIR	Стандартная зажимная коробка (электрореле 3CR/3ARR2, предохранитель и конденсатор запуска)	17
	CSIR	Стандартная зажимная коробка (электрореле 3CR/3ARR2, предохранитель и конденсатор запуска)	
T-NJ	CSIR Box	Box (электрореле 3CR/3ARR2, предохранитель и конденсатор запуска)	18
	CSIR Box	Box (электрореле 3CR/3ARR2, предохранитель и конденсатор запуска)	
NJ	CSIR Box	Box (вольтметрическое реле 3ARR3/RVA, предохранитель и конденсатор запуска)	19
	3 PHASE	Стандартная зажимная коробка (внешний предохранитель)	20

2.9.1 Электрические Схемы Компрессора серии EM-RSIR

Электрические соединения на зажимной коробке могут быть выполнены на контакте faston метчик на 4,76 мм (3/16") и на винтах М 3.5 x 6, имеющихся на трёх зажимах LI – N – земля. Соединение на пластине заземления компрессора с faston на 4,76 мм.

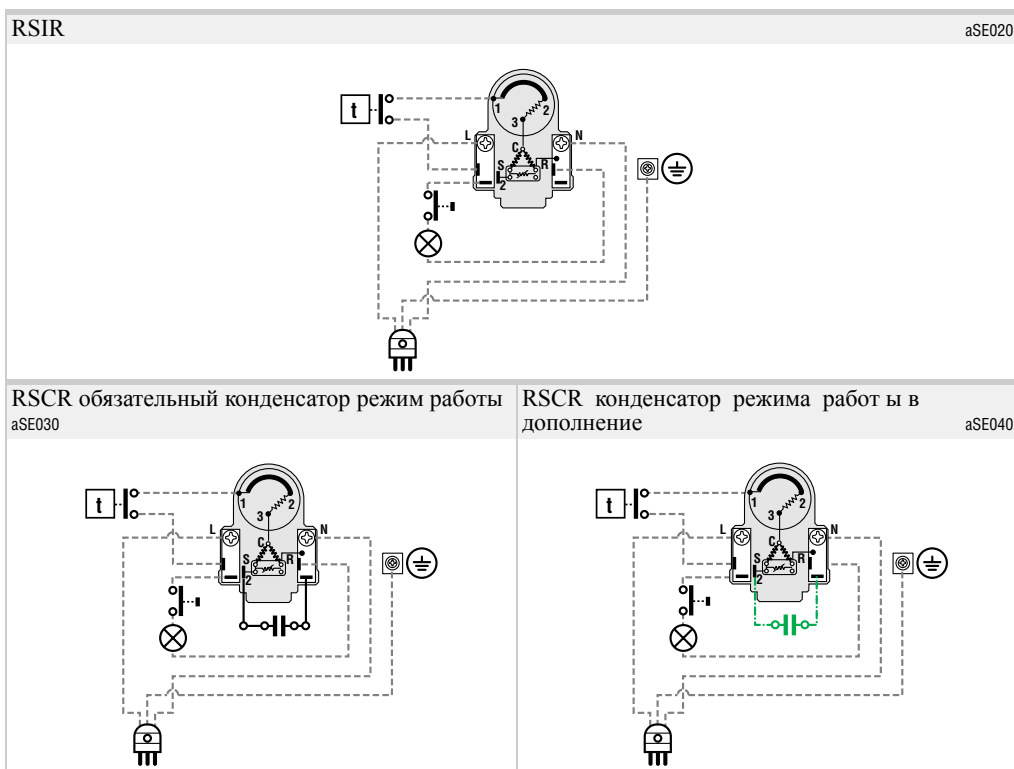
рис. 9 Компрессор версии RSIR зажимная коробка faston с пусковым устройством типа PTC



2.9.2 Электрические Схемы Компрессора серии NB-BPE-BPM-BPK-NBM-NBK-NBT-NBV – RSIR-RSCR

Стандартные версии позволяющие электрические соединения контакте faston метчик на 4,76 мм (3/16"), на предохранителе, на пусковом устройстве типа PTC, на пластине заземления; с винтом М 3.5 на зажимах пускового устройства типа PTC и на пластине заземления компрессора.

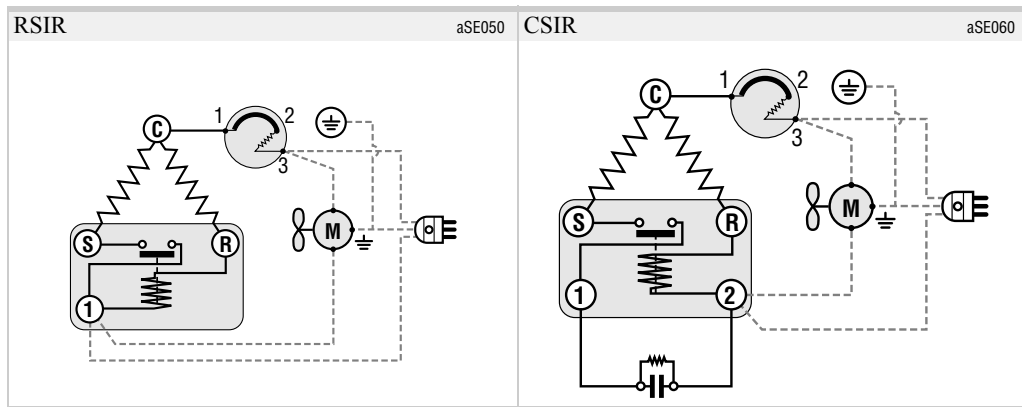
рис. 10 Стандартные серии типа RSIR и RSCR



2.9.3 Электрические Схемы Компрессора серий NT-T-NB-NE (электрические компрессоры без зажимной коробки) – RSIR-CSIR

Данные базовые версии позволяют электрические соединения с петлями в 4 мм на предохранителе, на реле запуска и на пластине заземления компрессора.

рис. 11 Стандартные серии типа RSIR и CSIR

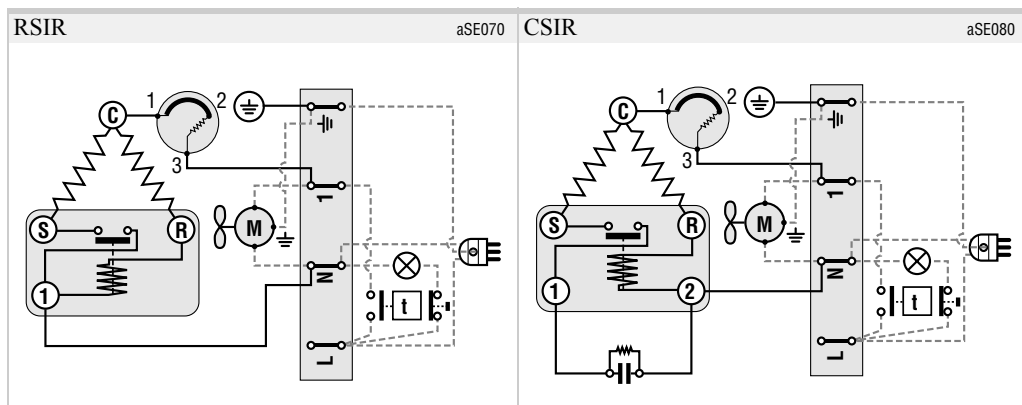


2.9.4 Электрические Схемы Компрессора серии Т (электрические компрессоры со старой зажимной коробкой) RSIR – RSCR

Данные электрические схемы позволяют электрические соединения на зажимной коробке. Они имеются в следующих версиях:

1. винтовые соединения на зажимной коробке и на пластине заземления для петель на 4 мм
2. соединения faston метчик на 4,76 мм (3/16"), с дополнительным винтом М 3.5 для каждого зажима на зажимной коробке, на пластине заземления для петель на 4 мм.

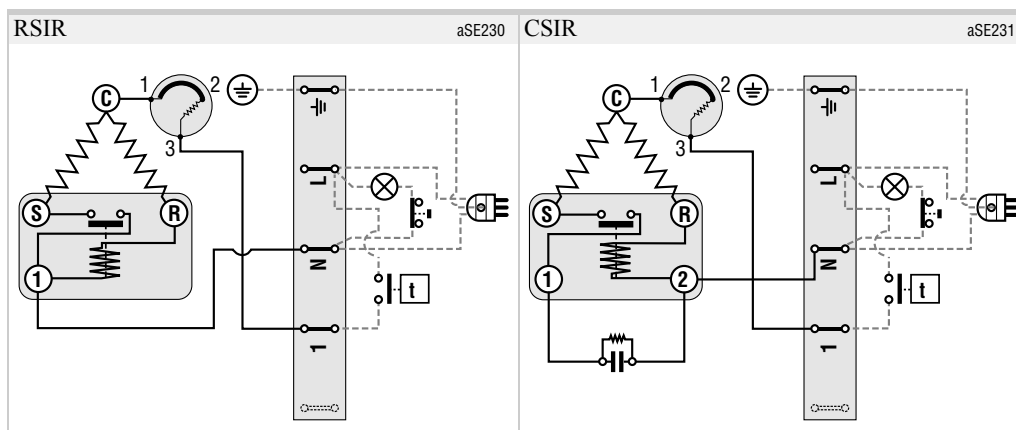
рис. 12 Серии зажимной коробки RSIR и CSIR (старая зажимная коробка)



2.9.5 Электрические Схемы Компрессора серии NB-NE-NT (электрические компрессоры с новой зажимной коробкой) RSIR и CSIR

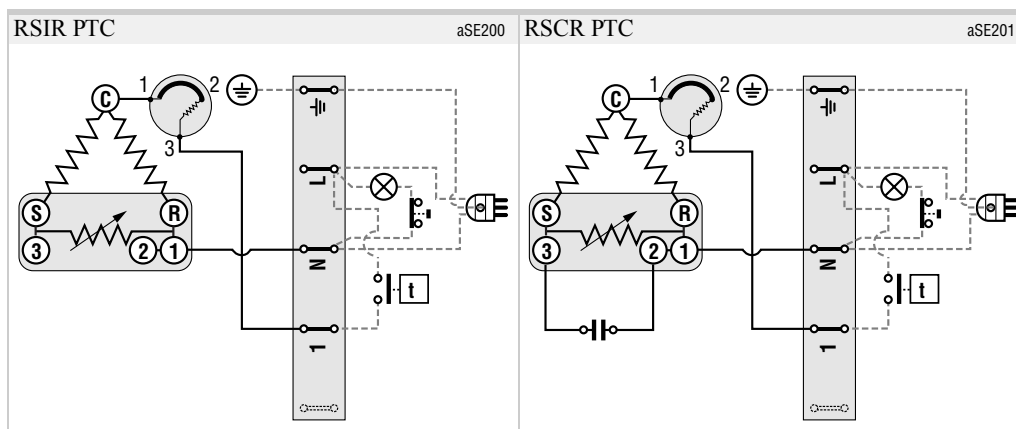
Данные электрические схемы позволяют электрические соединения на зажимной коробке, снабженная соединениями faston на 4,76 мм (3/16"), с дополнительным винтом М 3.5 для зажима L –N земля.

рис. 13 **Серии новой зажимной коробки RSIR и CSIR**


2.9.6 Электрические Схемы Компрессора серии NB (электрические компрессоры с новой зажимной коробкой) RSIR и RSCR

Данные электрические схемы позволяют электрические соединения на зажимной коробке, снабженная соединениями faston на 4,76 мм (3/16"), с дополнительным винтом М 3.5 для зажима L –N земля.

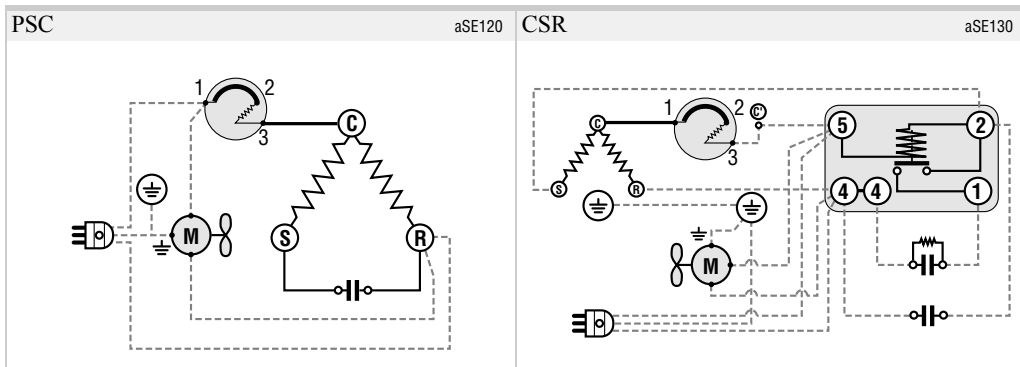
рис. 14 **Серии новая зажимной коробки RSIR и RSCR с пусковым устройством типа PTC**



2.9.7 Электрические Схемы Компрессора серий T – NT – NJ – PSC – CSR

Электрические соединения выполняющие на faston метчик 6,35 мм (1/4") герметичного зажима и конденсатора; для винтах на реле запуска, предохранитель и пластина заземления на компрессоре с соединениями снабженными петлями в 4 мм.

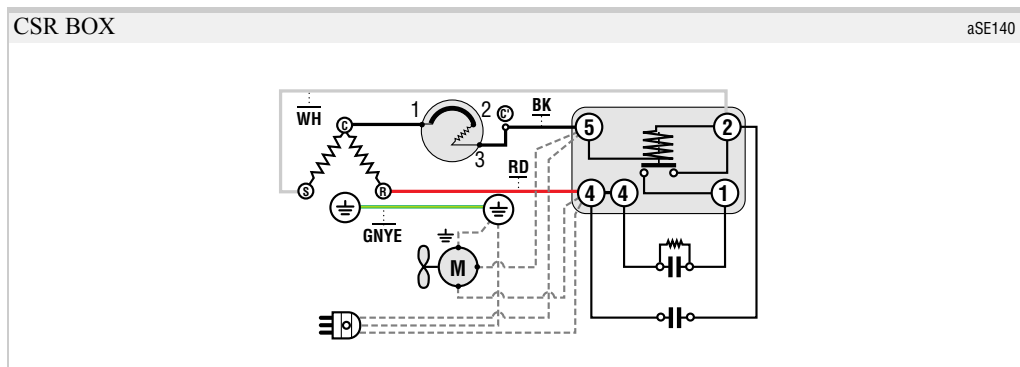
рис. 15 **Серии PSC – CSR**



2.9.8 Электрические Схемы Компрессора серий NE – T – NT – NJ – CSR BOX

Электрические соединения выполненные на зажимах с петлями в 4 мм для винтов на реле запуска и винтами заземления на боксе и на компрессоре.

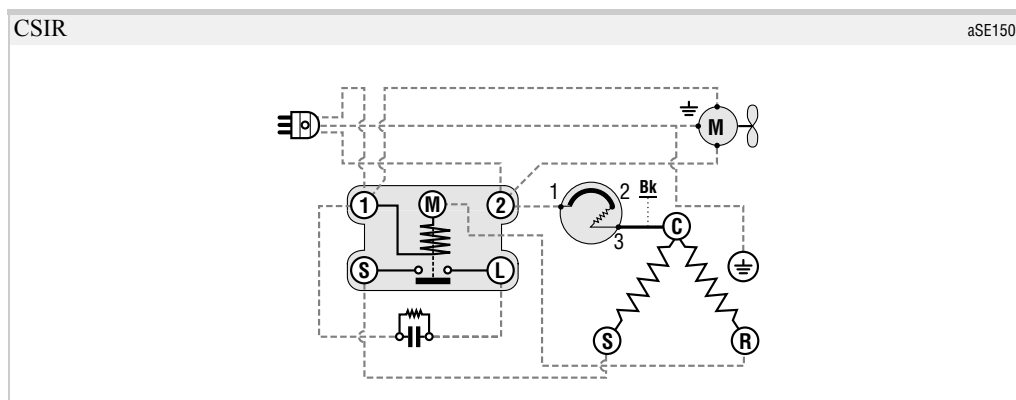
рис. 16 **Серии CSR BOX с внутренними и внешними предохранителями**



2.9.9 Электрические Схемы Компрессора серии Т – NT – NJ – CSIR

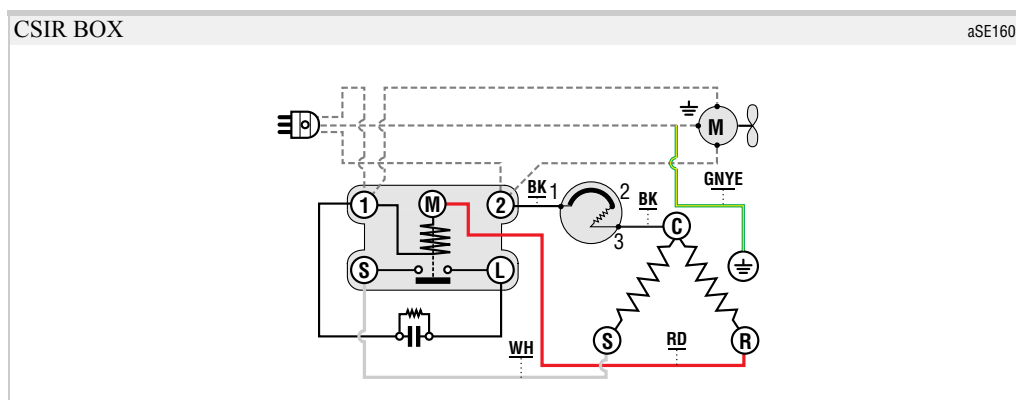
Электрические соединения, выполненные на faston метчик 6,35 мм (1/4") на реле, на конденсаторе запуска и на герметичном зажиме; соединения с петлями на 4 мм для предохранителя и пластины заземления компрессора.

рис. 17 **Стандартный CSIR (с реле типа T.I. 3CR или G.E. 3ARR2)**


2.9.10 Электрические Схемы Компрессора серии Т – NT – NJ – CSIR BOX

Электрические соединения выполненные на faston метчик 6,35 мм (1/4") на реле, на конденсаторе запуска и на герметичном зажиме; соединения с петлями на 4 мм для предохранителя и пластины заземления компрессора.

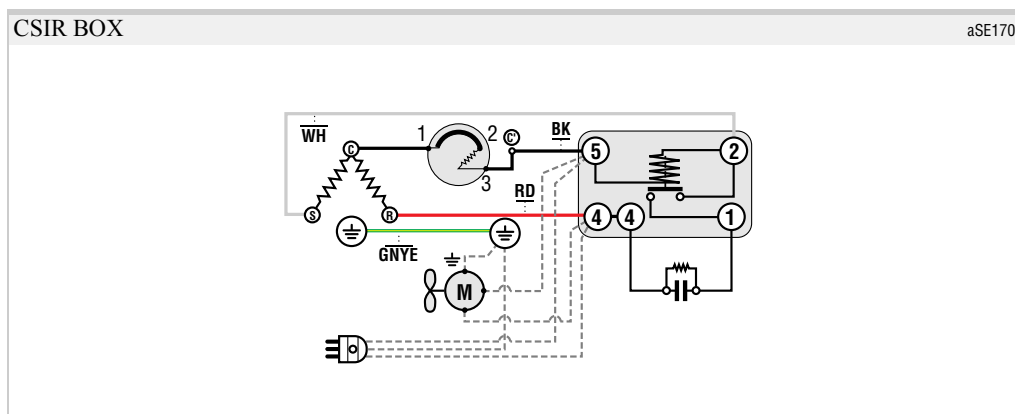
рис. 18 **CSIR BOX (с реле типа T.I. 3CR или G.E. 3ARR2)**



2.9.11 Электрические Схемы Компрессора серии NJ – CSIR BOX

Электрические соединения выполнены на зажимах с петлями в 4 мм для винтов на реле запуска и винтами заземления на боксе и на компрессоре.

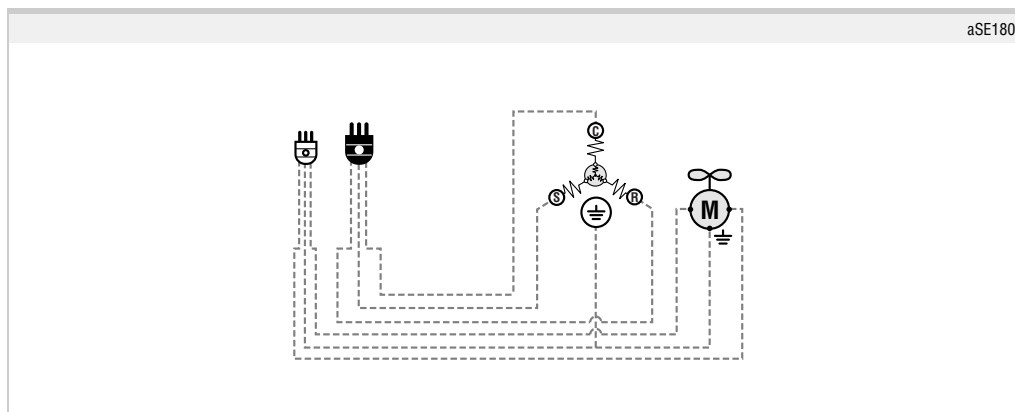
рис. 19 CSIR BOX (с реле типа G.E. 3ARR2 или AMF RVA)



2.9.12 Трехфазный

Электрические соединения, выполненные на faston метчик 6,35 мм (1/4") герметичного зажима; соединения с петлями на 4 мм на пластинах заземления.

рис. 20 Трехфазный



3 УСЛОВИЯ ПОСТАВКИ КОМПРЕССОРОВ

3.1 Электроизоляция

Все компрессоры подвергаются испытанию высоким напряжением для проверки электрической изоляции по отношению к массе и диэлектрической прочности. Данные компрессоры превосходят пределы приемлемости, установленные самыми строгими нормативами.

- CENELEC HD 277.S1 + HD 251.S3
- IEC 335-2-34 + 335-1
- VDE 0700 Teil 1 + Teil 34
- BS 3456 - Par.3 - Sect.3-18
- EN 60335-2-34 - EN 60335-1
- UL 984

3.2 Уровень защиты "IP"

Уровень защиты электрических компонентов в дополнение к компрессорам указано на табличке 9 в соответствии с нормативами:

- IEC 529
- EN 60529

Табл. 9 IP уровень

Серия	T	NB – NE – NT – BP – EM	NE (AC) – NT (AC) T (AC) – NJ
Уровень защиты "IP"	IP 31	IP 32	IP 33

3.3 Стойкость корпуса компрессора ко взрыву

Металлические корпуса компрессоров имеют подобные габариты с тем, чтобы преодолеть испытания давления, установленные следующими нормативами

- IEC 335-2-34
- EN 60335-2-34
- UL 984

3.4 Обезвоживание

 Табл. 10 **Максимальные уровни остаточной влажности**

Серия	Максимальные уровни остаточной влажности
EM-NB-NE	60 mg H ₂ O
T-NT	80 mg H ₂ O
NJ	90 mg H ₂ O

3.5 Окраска

Черная водная эмаль с коррозионной стойкостью на 240 часов (испытание на важной атмосфере – среда 43° С и относительная влажность 100% - в соответствии с нормативами ATSM D 2247).

Компрессоры поставляются с неокрашенными оконечностями трубы, герметичным зажимом для электрических соединениях и пластиной заземления.

3.6 Герметизация компрессора

Компрессор герметизирован давлением выше 0,2 бар сухим воздухом (точка росы ниже – 40°С); соединительные трубы запечатаны резиновыми пробками для того, чтобы гарантировать герметизацию.

Модели компрессоров углеводороды поставляются без герметизации.

3.7 Залив смазочного масла

Таблица 11 содержит список смазочных масел, использующихся в различных сериях компрессоров, с указанием количества, указанного в Общих Каталогах и в Технических Паспортах; в качестве исключения, согласованных с Дирекцией Продаж, компрессоры могут быть поставлены без масла.

По причине гарантии, добавление или замена масла со стороны Клиента, должны быть выполнены по утверждению ЕМБРАКО ЕВРОПА.

Присутствие и тип масла указаны с цветной буквой “O” штемплеванной на крышке компрессора (для информации касательно цвета и типа масла смотрите таблицу 12).

Максимальное влагосодержание на масле – 40 частей на миллион.

Табл. 11 **Смазочные масла применяемые в компрессорах**

Серия	Марка	Тип	Вязкость на 40 °C cСт	Штамп ⁽¹⁾
R22 ⁽⁴⁾	Reniso 46	Alkilbenzene	ISO 46	Синий
R22 AC models	Avilube FC 32	Mineralisch	ISO 32	Белый
R134a, R404A₂, R407C, R290	Emkarate RL 22HB	Polyolesther	ISO 22	Желтый
R134a NBT	Emkarate RL 10H	Polyolesther	ISO 10	Фиолетовая
R134a, R404A, R290 EMT	Emkarate RL 22H	Polyolesther	ISO 22	(3)
R600a NBM	Avia FCA 15EP	Mineralisch	ISO 15	Розовый
R600a NBT, NBU, NBY	Avia FCA 7EP	Mineralisch	ISO 7	Красный
R600a EMT, EMU, EMY, EMZ, EMX	Microlab	Alkilbenzene	ISO 5	(3)

(1) Цвет буквы "O" штемплеванной на крышке компрессора.
 (2) Кроме: EMS – EMT – NBT (R134a).
 (3) Кроме для EM: нет цветной буквы "O", а есть белый штампель на крышке компрессора.
 (4) Кроме: R22 AC.

3.8
Допускаемое минимальное количество масла

Таблица 12 показывает минимальные количества масла в компрессоре, обеспечивающие правильную смазку.

 Табл. 12 **Минимальное количество масла**

Серия	EM	NB	NE	T-NT	NJ
Масло см мин.	130	150	200	300	500

Количество масла ниже допускаемых минимальных уровней не позволяют запуск масляного насоса и таким образом могут выявиться износы и заедания механических устройств.

3.9
Специфические версии

Все компрессоры особой версии, не указанные в каталоге или производящиеся по специальному заказу клиентов, могут не быть в наличии. Таблица 13 указывает все особые конфигурации, предусмотренные для каждой серии компрессоров. За информацией касательно наличия версии на таблице или выполнимости других неупомянутых особых версий, обратитесь к Дирекции Продаж ЕМБРАКО ЕВРОПА.

 Табл. 13 **Примеры специфических версий**

Серия	Описание
EM	компрессор со скобой на крышке для крепления приемного бачка конденсата от размораживания.
NB – NE	компрессор с базовыми скобами типа USA (4 отверстия диаметра от 19,05 мм с межосевыми расстояниями от 101,6 x 165 мм) и внутренним диаметром на трубах.
NJ	компрессор без всасывающей трубы но с резьбовым соединением для непоставленного клапана типа totalock.
NJ	компрессор без всасывающей трубы, но с резьбовым соединением для клапана типа totalock, поставленного, но неустановленного, с относящимися к нему уплотнителями.
Все серии	компрессор без резиновых амортизаторов и втулок.

4 УПАКОВКА

4.1 Типы картонной тары разового использования

Данная тара состоит из картонных ящиков, фиксированных на деревянных подставках стальными обручами и содержат один или более слоёв компрессоров как указано в таблице 14. Тара имеет базовые габариты от 830 мм x 1130 мм и переменную высоту по моделям компрессоров. При отправках морским путём или при трудных перевозках предусмотрено накладывание деревянной защиты на стандартную тару, поставленную на боковую сторону, и на крышку и закреплённую стальными обручами.

Табл. 14 **Характеристика типов картонной тары разового использования**

Серия	Упаковочный блок	Рисунок
EM	80, 100, 120	22
NB – NE	40, 80	22
NB – NE (1)	37, 74	22
T	40, 60	22
T (1)	30	22
NT	36	22
NT (1)	24	21
NJ	36	21

(1) компрессора с установленным электрическим оборудованием

рис. 21 **1 Коробка + Подставка**

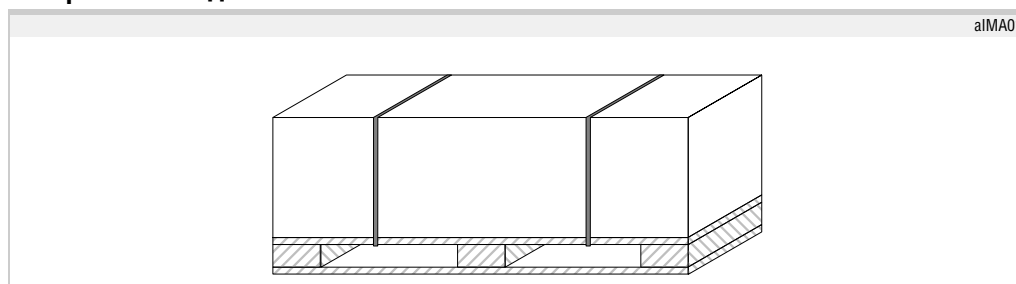
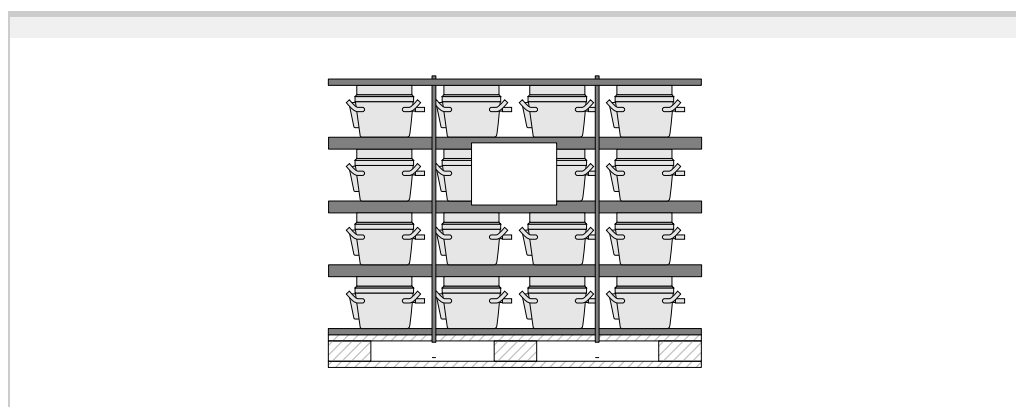


рис. 22 **2 Коробки + Подставка**



4.1.1 Маркировка идентификационных данных компрессора

Следующие данные указаны с двух сторон каждой тары маркировкой:

рис. 23 Маркировка



1. Перечень компонентов компрессора
2. Перечень компонентов компрессора (Штрих-код тип 39)
3. Модель компрессора
4. Электрическое напряжение - частота
5. Хладагент
6. Количество упаковок
7. Серийный номер упаковки (Штрих-код тип 128)
8. Серийный номер упаковки

4.2 Типы деревянной тары многоразового использования

Данная тара состоит из одной базовой подставки от 790 мм x 1200 мм на которой устанавливаются компоненты тары и различные слои компрессоров как указано на следующем рисунке. Составленная тара, прикрепленная на базовую подставку с обручами из стали (смотри рис. 25, 26, 27).

Перечень 4

A	Подставка	На которую устанавливается база
B	База	На которой устанавливаются первый слой компрессоров
C	Промежуточные слои	На которых устанавливаются следующие слои компрессоров, в переменном количестве по серии компрессора, как указано в Табл. 15.
D	Вершина	Элемент верхнего закрытия тары

Этот тип упаковки, созданный для удовлетворения европейских законов по переработке тары, создаёт необходимость возврата фирме Эмбарко Эуропа всех компонентов для использования их вновь.

Они должны прибыть упорядоченными в обратной последовательности (верх, середина, низ, подставка) или же в однородных группах (все подставки, низы, середины и верхи), раздельно упорядоченные

Табл. 15 Состояние слоёв деревянной тары многоразового использования

Серия	Типовая тара
BP – EM	120 компрессоров для тары (6 слев от 20 компрессоров) рис. 25
	100 компрессоров для тары (5 слев от 20 компрессоров) рис. 26
NB	80 компрессоров для тары (4 слев от 20 компрессоров) рис. 27

рис. 25 “EM” (120 частей)

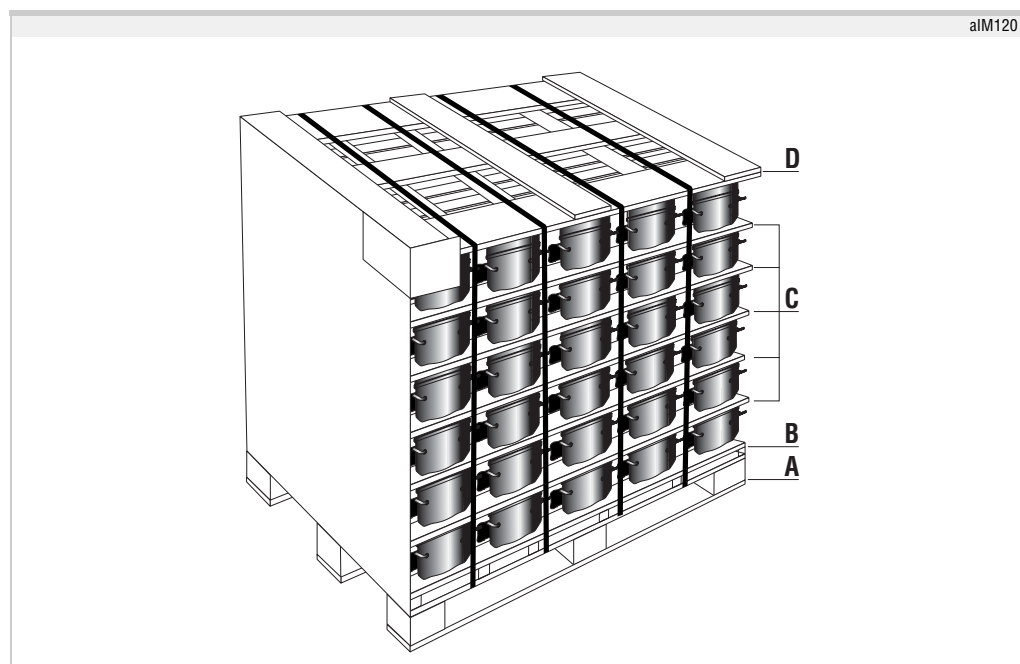


рис. 26 “EM” (100 частей)

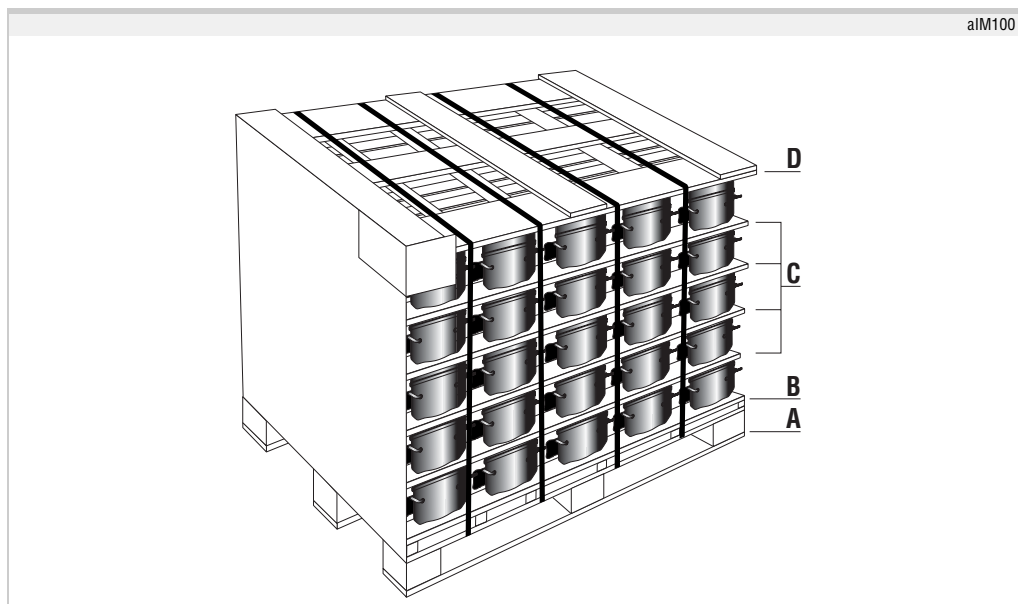
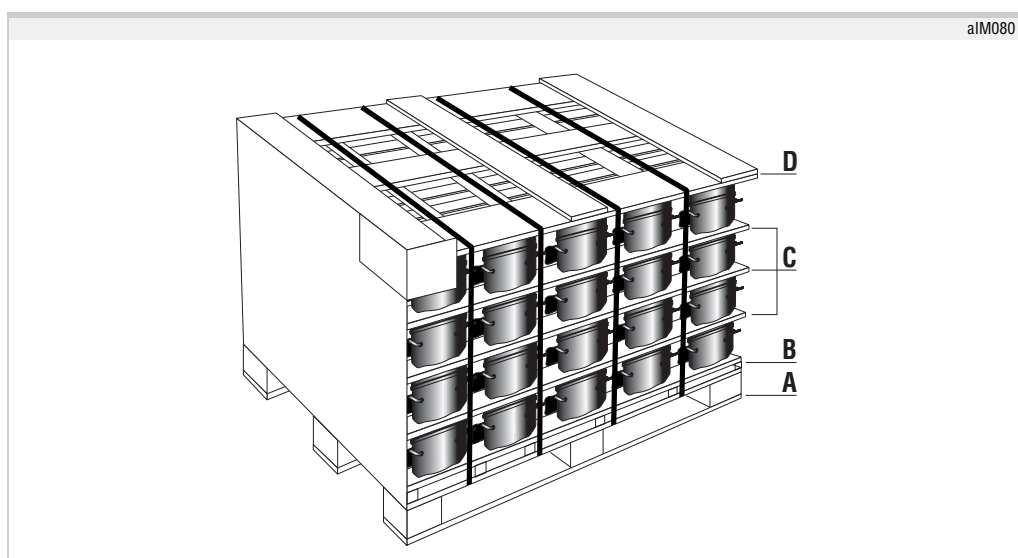


рис. 27 “NB” (80 частей)



4.2.1

Маркировка идентификационных данных компрессора

Две таблички с заводской маркой, расположенной на внешней части тары, с указанием маркированных данных упакованных компрессоров. Для информации касательно описания маркированных данных смотрите раздел 4.1.1.

4.3 Упаковка электрокомпонентов и принадлежностей

Электрические компоненты и принадлежности в комплекте с компрессором, упакованные отдельно от компрессоров и в картонных ящиках. На внешней части тары накладывают копию приёмочной накладной

Перечень 5 **Данные метки упаковки компонентов**

1. Основная Спецификация компрессора (с указанием электрических компонентов и принадлежностей)
2. Модель компрессора
3. Количество заказа
4. Имя и фамилия клиента
5. Список содержащихся электрокомпонентов и принадлежностей (код – описание – количество)

рис. 28 **Образец приёмочной накладной**

Embraco											
EUROPE S.r.l. STABILIMENTO											
BUONO DI PRELIEVO COMPONENTI ELETTRICI E ACCESSORI					DOCUMENTO						
COD. DISTINTA BASE					DESCRIZIONE MODELLO		Q.T. RICH.	CLIENTE		CAUSALE	DESTINAZIONE
1		2			3	4					
MAG.	COD. DISEGNO		DESCRIZIONE				U.M.	Q.T. RICH.	Q.T. CONS.	Q.T. MANC.	
			5								
ENTE EMITTENTE		FIRMA RESPONSAB.		DATA EMISSIONE		ENTE RICEVENTE		FIRMA RESPONSAB.		VISTO	

4.4 Упаковка для компрессора

Данная упаковка состоит из картонного ящика и из внутреннего вырубного отделителя, предназначенного для того, чтобы избежать любого движения компрессора.

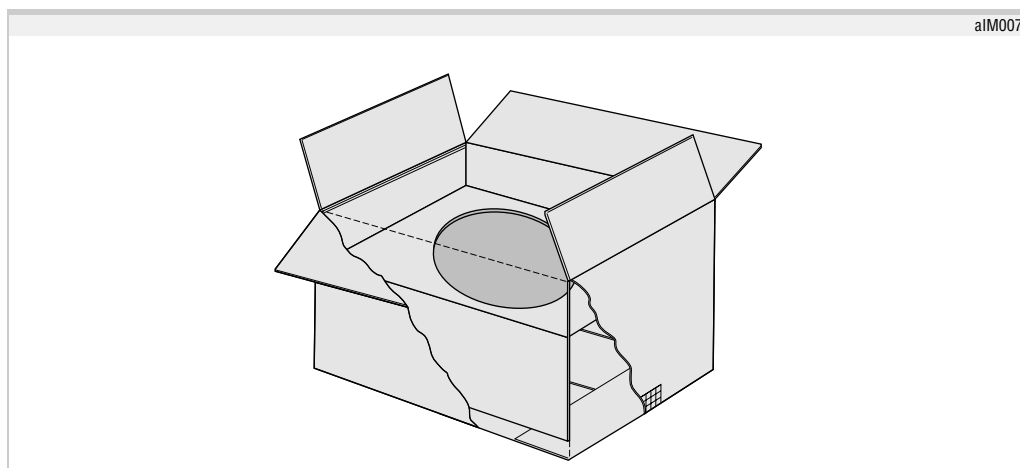
Электрические компоненты монтируются на компрессоре, а резиновые амортизаторы и втулки поставляются немонтированными в полиэтиленовом пакете.

На моделях типа CSR- CSIR в версии с боксом, несколько электрических компонентов монтируются на компрессоре (крышка, винты заземления и пружина предохранителя / предохранитель по заявке), а резиновые амортизаторы и втулки помещены в пакете из полиэтилена.

Собранный бокс (реле с конденсатором/конденсаторами, укомплектованный группой соединительных проводов) поставлен в отдельной упаковке.

В наличии имеется новая упаковка с расположением внутри всех компонентов, включая коробку.

рис. 29 Упаковка для компрессора



5 ПЕРЕДВИЖЕНИЕ, ТРАНСПОРТИРОВКА И СКЛАДИРОВАНИЕ КОМПРЕССОРОВ

5.1 Передвижение

Перемещение многоразовых упаковок должно быть выполнено исключительно вилкообразными подхватами (англ. Transpallets) и автопогрузчиками; разрешен доступ с четырех сторон упаковки. Рекомендуются использование вилкообразных подхватов длиной не выше габарита / размера короткой стороны подставки (830 мм для картонных упаковок разового пользования или 790 мм для деревянных упаковок многоразового пользования), для того, чтобы избежать повреждений соседних упаковок или даже содержащихся в них компрессоров в случае выхода вилкообразных подхватов за пределы упаковочной единицы.

Внимание: Нельзя передвигать многоразовые упаковки кранами посредством тросов и крюков. ЭМБРАКО ЕВРОПА снимает с себя ответственность за убытки, происходящие от использования неподходящих передвижных средств.

5.2 Транспортировка

Транспортировка всех типов упаковки производится с компрессором в вертикальном положении (рабочее положение) по направлению вертикальной стрелки нанесенной на сторонах картонного ящика.

Придерживайтесь этой инструкции особенно в отношении отдельных упаковок, которые могут быть опрокинуты.

Неправильная транспортировка может привести к деформации скоб и внутренних змеевиков, попаданию масла в муфеля всасывания и перемещению статора, с уменьшением воздушного зазора статора/ротора.

При работе могли бы обнаружиться следующие последствия: деформация или разрыв листов клапана и змеевиков, и проблемы запуска электродвигателя.

5.2.1 Отправка контейнером

Отправка контейнером – в настоящее время наиболее используемое средство транспортировки. По ёмкости и длине существуют два различных типа транспортировки: 20' (около 6,1 м) и 40' (около 12,2 м). Embraco Европа использует стандартный контейнер 20', который, в отличие от контейнера 40', предоставляет наиболее оптимальное соотношение “вес – объем” и как следствие лучшее заполнение внутреннего объема.

В таблице 16 представлены характеристики погрузки: для каждой серии компрессоров указаны слои наложения одного на другой комплексов упаковки, количество и тип упаковки для каждого слоя, общее число компрессоров и вся информация касательно упаковок компонентов в комплекте с компрессором

Код документа	Издание	Пересмотренн	Дата	Страницы
MP01RF	2002-07	05	2010-02	стр 41 из 100

ПЕРЕДВИЖЕНИЕ, ТРАНСПОРТИРОВКА И СКЛАДИРОВАНИЕ КОМПРЕССОРОВ

 Табл. 16 **Грузовые характеристики контейнера 20"**

Серия	Первый слой Число упаковок – число компрессоров	Второй слой Число упаковок – число компрессоров	Третий слой Число упаковок – число компрессоров	Общее число компрессоров
EM	14 - 120	14 - 60	(4)	2.520
NB	14 - 72	14 - 72	(4)	2.016
NE⁽¹⁾	14 - 72	11 - 72 ⁽²⁾	(4)	1.800
	14 - 72	13 - 72 ⁽³⁾	(4)	1.944
T⁽¹⁾	14 - 36	14 - 36	7 - 36 ⁽⁴⁾	1.260
	14 - 72	14 - 36	(4)	1.512
NJ	14 - 36	11 - 36 ⁽²⁾	(4)	900

(1) Различное строение загрузки (1,800 или 1,944 для компрессоров серии E – 1,260; 1,512 для компрессоров серии T) выбрано по соотношению между максимальной загрузкой по весу контейнера и веса компрессора.
 (2) Добавляются 3 упаковки, служащие наполнителем, содержащие все компоненты в комплекте с компрессором.
 (3) Добавляется упаковка служащая наполнителем, содержащая часть компонентов в комплекте с компрессором.
 (4) Редко используемый тип грузов, который следует избегать в связи с неуклопкованностью третьего слоя. Добавляются упаковки, содержащие компоненты поставляемые в приложении к компрессору.

5.2.2 Отправка автогрузовым транспортом

Транспортировка компрессоров грузовым автотранспортом – наиболее используемая система маршрутов по автотрассам или маршрутов на короткие дистанции, при которых нагрузка на изделия уменьшена. Данный тип транспортировки, если выполняется без соответствующих предосторожностей в отношении устойчивости груза и по неровным дорогам, может привести к нагрузкам на компрессор с возможными повреждениями пружин подвески и внутренних змеевиков слива. В таблице 17 приводится состав груза:

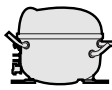
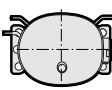
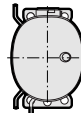
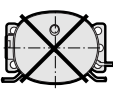
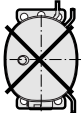
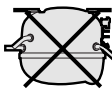

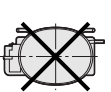
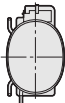
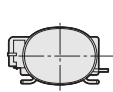


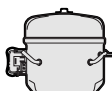
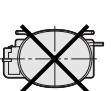

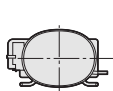


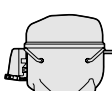
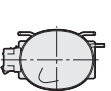

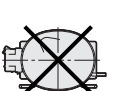

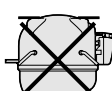

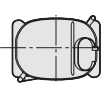

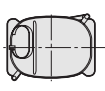


 Табл. 17 **Грузовые характеристики автотранспорта**

Серия	Тип упаковки – число компрессоров	Количество упаковок	Общее число компрессоров
EM	Картонная тара разового пользования - 120	28 - 32	3.000 - 3.240
EM	Деревянная возвратная тара - 120	28 - 32	3.000 - 3.120
NE	Картонная тара разового пользования - 72	28 - 32	2.016 - 2.304
NB	Деревянная возвратная тара - 80	28 - 32	2.016 - 2.304
T	Картонная тара разового пользования - 72	28 - 32	1.512 - 1.728
NJ	Картонная тара разового пользования - 36	28 - 32	972 - 1.080

ПЕРЕДВИЖЕНИЕ, ТРАНСПОРТИРОВКА И СКЛАДИРОВАНИЕ КОМПРЕССОРОВ
5.3 Допустимые положения компрессоров при транспортировке

При особых условиях транспортировки законченного изделия (компрессор установленный на агрегате), компрессор может быть установлен не вертикально. В таблице 18 приводятся различные допустимые возможности транспортировки. Не допускаются любые другие положения не указанные в данной таблице.

 Табл. 18 **Допустимые положения компрессоров при транспортировке**

Серия	Положение					
	Прямо	Табличка вверх	Герметичный зажим вверх	Табличка вниз	Герметичный зажим вниз	опрокинутый
EM						
T						
NT						
NB NE						
NJ						

Для решения Возможных проблем положения компрессоров при монтаже на агрегате, обращайтесь к Отделу технической помощи Дирекции Продаж.

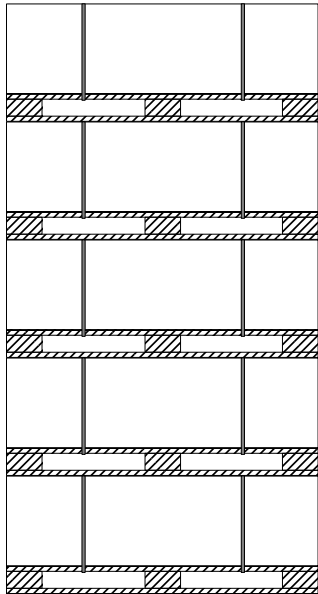
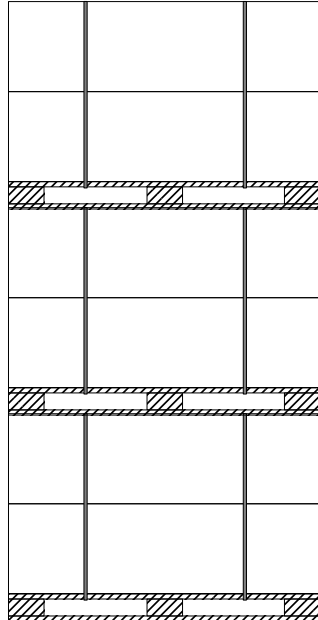
Максимальная допустимая скорость транспортировки: 1 g

Перевозка железнодорожным транспортом не желательна, даже если выполнена корректно, поскольку при маневрах компрессоры могут подвергнуться резкой встряске, что повлечет за собой смещение статора, деформации или разрывы скоб и внутренних змеевиков.

5.4
Складирование

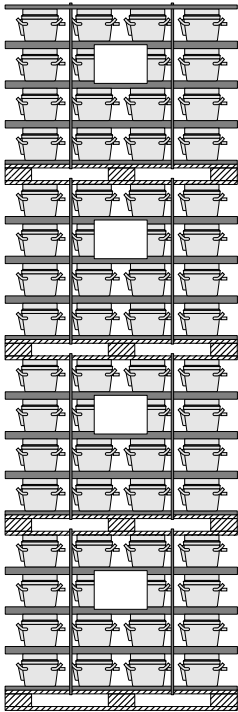
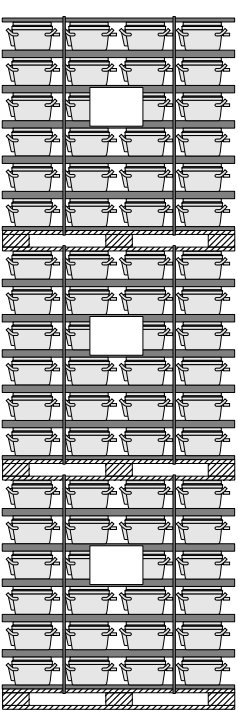
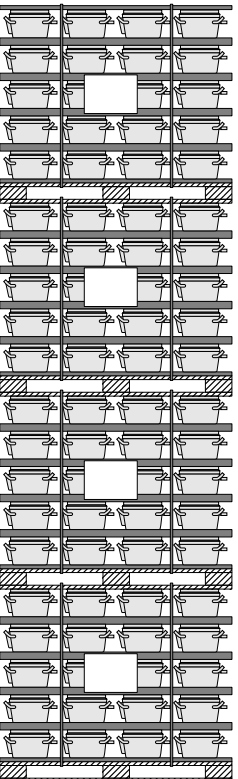
Складирование тары разового пользования должно выполняться так, чтобы ограничить наложение друг на друга количеством упаковок, указанным в Таблицах 19 и 31. Максимальное число наложенных упаковок указано на рисунках на обеих сторонах ящиков, представляющих упаковочную единицу.

Табл. 19 Максимальное наложение одной на другую картонной тары разового использования

тара разового пользования - 1 Коробка + Подставка aIMA015	тара разового пользования - 2 Коробки + Подставка aIMA023
не более 5-ти единиц 	не более 3-х единиц 

ПЕРЕДВИЖЕНИЕ, ТРАНСПОРТИРОВКА И СКЛАДИРОВАНИЕ КОМПРЕССОРОВ

Табл. 20 **Максимальное наложение одной на другую тары многоразовного использования**

тара многоразовного пользования сурия “NB” (80 компрессоров) alM0804	тара многоразовного пользования сурия “EM” (120 компрессоров) alM1203	тара многоразовного пользования сурия “EM” (100 компрессоров) alM1004
<p>не более 4-х единиц</p> 	<p>не более 3-х единиц</p> 	<p>не более 4-х единиц</p> 

Вся тара должна складироваться в местах, защищенных от влажности и непогоды; на внешних сторонах картонных ящиков напечатан графический символ (открытый зонтик).

ЭМБРАКО ЕВРОПА освобождается от ответственности за возможный ущерб, нанесенный товару и упаковке, приченённый из-за неисполнения данного предписания.

6 ИНФОРМАЦИЯ КАСАТЕЛЬНО ПРАВИЛЬНОГО МОНТАЖА

6.1 Выбор адекватного компрессора

Выбор адекватного компрессора должен быть сделан с учётом следующих характеристик холодильной машины, на которой он должен употребляться.

- 6.1.1 Минимальная температура испарения
- 6.1.2 Мощность холодильная
- 6.1.3 Тип хладагента
- 6.1.4 Температура окружающей среды
- 6.1.5 Функциональные напряжения и частоты
- 6.1.6 Пусковая пара электромотора
- 6.1.7 Тип охлаждения компрессора
- 6.1.8 Уровень шума
- 6.1.9 Поглощаемая энергия (если обязательно в применении)

Примечание По лимитам функционирования компрессора обращаться к главе 7.1

6.1.1 Минимальная температура испарения

Минимальная температура испарения может быть достигнута во время работы холодильной установки. На базе этой температуры и температуры конденсации возможно идентифицировать тип употребления и холодильную мощность компрессора (см. “2 – Общая информация” глава 2.2)

6.1.2 Холодильная мощность

Холодильная мощность, необходимая для стандартных условий работы холодильного аппарата, измеряется в Втгах или в ккал в час по отношению к температуре испарения и конденсации. Она зависит от количества накачиваемого компрессором газа с учётом объёма цилиндров, числа оборотов и объёмной эффективности.

6.1.3 Тип хладагента

Выбирать тип хладагента из имеющихся в распоряжении, учитывая потребности рынка, на который ориентировано изделие, и экологические факторы.

6.1.4 Температура окружающей среды

Компрессор должен быть выбран таким образом, чтобы гарантировать свою пригодность к работе в максимально запрошенных температурах окружающей среды (например, в умеренном климате 32°C или в тропическом 43°C).

Компрессор предусмотрен для эксплуатации в помещении, минимальная температура окружающей среды, требуемая для работы, составляет 5°C для обеспечения соответствующей смазки. Если температура окружающей среды выше указанного выше значения, а хладагент приближается или превышает максимально допустимый предел, рекомендуется использование картерного нагревателя.

Код документа	Издание	Пересмотренн	Дата	Страницы
MP01RF	2002-07	05	2010-02	стр 46 из 100

6.1.5 Рабочие напряжения и частоты

Компрессор должен быть выбран с учётом условий напряжения и частоты, в которых придётся работать холодильной установке, беря во внимание гамму напряжения, характерную для каждой версии компрессора и предписанных допустимых отклонений. (см. “2 – Общая информация” глава 2.5).

6.1.6 Пусковая пара электродвигателя

Выбор типа пусковой пары электродвигателя компрессора (Низкая пара LST - Высокая пара HST) должен выполняться с учётом давлений вытяжки и выхлопа, имеющиеся в наличии в холодильном устройстве при запуске компрессора. Для капиллярных расширительных систем или систем с клапаном с уравнивателем давлений подходит компрессор с низкой пусковой парой (LST), т.е. без пускового конденсатора, в состоянии самозапуска только с уравновешенными давлениями вытяжки и выхлопа. Для систем с клапаным расширением, где давления вытяжки и выхлопа неуравновешены, необходимо использовать компрессор с высокой пусковой парой (HST). Смотреть главу “7.1.6 – Условия запуска”.

6.1.7 Тип охлаждения компрессора

Компрессоры с вентиляцией статического типа существуют до определённой мощности. В то время как высшие мощности требуют усиленной вентиляции компрессора. Некоторые компрессоры серии E – T имеются в распоряжении и для охлаждения типа “oil cooler”, т.е. со змеевиком, расположенным в нижней части коробки компрессора, погружённым в смазочном масле. (См. “2.7 – Типы охлаждения компрессора”).

6.1.8 Уровень шума

В особых случаях, когда обязателен низкий уровень шума холодильной машины, необходимо выбирать подходящую модель. В любом случае испытания на шумность обязательны, т. к. на общий шум влияют другие компоненты системы, а также циркулирующий поток рефрижеранта.

6.1.9 Поглощаемый ток

Если существуют ограничения на поглощаемый системой ток во время запуска, то выбирать компрессор, удовлетворяющий этим требованиям.

6.2 Распаковывание компрессора

Вынуть компрессор из упаковки, не переворачивая его, поддерживая в вертикальном положении. Несоблюдение этого может привести к проблемам стыков, а ещё хуже – к поломке клапана, вызванному попаданием масла в муфелю вытяжки с последующим плохим накачиванием или без него. По этой же причине не переворачивать компрессор во время вставки резиновых амортизаторов и втулок скоб основания.

6.3

Подготовка компонентов холодильной системы

Отсутствие твёрдых неконденсируемых веществ и незначительное количество влажности во всех компонентах системы являются фундаментальными для хорошей работы компрессора.

С введением хладагентов R 134 – R 404A - R 497C, использующих новые типы полиэфирных масел, принятых на вооружение фирмой ЭМБРАКО ЕВРОПА с более строгими ограничениями по сравнению с хладагентами CFS – HCFC, получив резкое сокращение содержания влаги твёрдых и неконденсируемых остатков в компрессоре. Кроме того, во всех производственных процессах фирмы ЭМБРАКО ЕВРОПА и внешних поставщиков были отстранены все несовместимые и загрязняющие новые полиэфирные масла продукты на базе хлора, минеральных \ синтетических масел и парафинов. Рекомендуется использовать компоненты системы (трубы, конденсаторы, испарители, сепараторы масла приёмники жидкостей, клапаны, капилляры и т. д.), содержащие влагу и растворимые и нерастворимые осадки, сокращённые на 50 % по сравнению с нормативом DIN 8964 и не содержащие вредных примесей.

Советуем поддерживать герметичность компонентов как можно дольше перед их сборкой, спайвая их после не более 15 мин. с момента открытия компонентов.

Во избежание образования обугливания во время спайки полезно нагнетать в систему азот или сухой воздух с точкой росы ниже – 40°C. Эти предписания могут служить исходными данными также для систем с использованием хладагентов CFC – HCFC (R12 – R 22 – R502 и т. д.), изобутана (R 600a) и пропана (R 290).

Для выемки резиновых пробок из труб рекомендуется установить компрессор в вертикальное положение, начиная с выхлопных труб и заканчивая вытяжными.

В противном случае может вытечь масло по причине внутренней разгерметизации компрессора.

Замасленность труб может затруднить процесс спайки, а также увеличить внутреннее загрязнение, обусловленное сгоранием масла во время спайки.

ЭМБРАСО ЕВРОПА не отвечает за ущерб, нанесенный компрессору неподходящими компонентами и процессами, и несовместимыми с новыми газами и смазочными продуктами.

В Табл. 32 стр. 61 указаны возможные неполадки системы, вызванные повышенным содержанием влаги. За остаточную влагу принимается оставшаяся циркулировать в работающей системе вода, не впитанная молекулярной решеткой фильтра.

6.4 Указания о использовании хладагентов

Современные знания и предписания, касающиеся новых хладагентов позволяют производить охлаждающие агрегаты адекватных размеров и надежные в эксплуатации, с применением лучших систем безопасности.

В этой главе представлены указания относительно использования хладагентов, применяемых в настоящее время R 134a – R 600a – R 404A – R407C – R290.

Настоящие указания должны приниматься, как общие информация.

По причине различных систем и рабочих температур типичных для каждого применения, надёжность охлаждающего агрегата должна определяться соответствующими испытаниями на жизнеспособность и в рабочих условиях.

Все операции, связанные с использованием хладагентов должны выполняться обученным и ответственным персоналом, в соответствии с законами и регламентами, действующими в стране.

6.4.1 Указание по применению хладагента R 134a

6.4.1.1 Общая информация

Хладагент R 134a (1.1.1.2. –тетрафторизтан) обычно используется, вместо хладагента R 12, для применения на низкой, средней и высокой температуры испарения.

Табл. 21 **Физические характеристики хладагента R 134a**

Молекулярный вес	102	(Указ.: R 12 = 120,9)
Критическая температура	101,1 °C	(Указ.: R 12 = 111,8 °C)
Критическое давление	40,6 bar	(Указ.: R 12 = 41,1 bar)
Точка кипения	-26,5 °C	(Указ.: R 12 = -29,8 °C)

Табл. 22 **Экологические характеристики хладагента R 134a**

ODP (Ozone Depletion Potential)	Нуль	(Указ.: R 12 = 1)
GWP (Global Warming Potential)	1300 (100 лет)	(Указ.: R 12 = 8501)

6.4.1.2 Совместимость компонентов системы

Все элементы, составляющие совместимы для применения хладагента полиэфирного масла содержащегося в компрессоре. Не допускается наличие таких веществ, как **хлор, минеральные масла, парафин и силикон.**

Все оборудование, используемые в производственном процессе хладосистемы нуждающиеся в смазке и контактирующие с частями, составляющими хладоцепь, должны смазываться исключительно маслами типа полиэфирного (допустимая вязкость 18-20 cSt при 40° C). При повешенной критичности хлалагента R 134a следует уделять особое внимание внутренней чистке компонентов системы, исключая попадания загрязняющих веществ (вышеуказанных веществ, и т. д.) твердых осадков любого происхождения (пыль, металлические и неметаллические частицы, и т. д.). Рекомендуются считать максимальным содержанием загрязняющих веществ в 50% от числа, указанного в нормативе **DIN 8964⁽¹⁾**.

(1) Содержание растворимых осадков (жиры и масла) + твердых <100 mg на m² внутренней площади системы, из них максим. 40 mg/m² могут быть растворимыми и максим. 60 mg/m² нерастворимым (для определения твердых/растворимых осадков и дополнений подробностей сверяться с нормативами).

6.4.1.3 Устройства экспандирования

Капиллярное: для нового проекта рекомендуемый размер капилляра, для оснащения прототипов, указан в главе 6.6 – Выбор капилляра.

Обычно в случае перехода от R12 к R134a, в первое время может быть использован тот же капилляр.

Рекомендуется не использовать капилляр диаметром меньше 0,6 mm.

В любом случае оптимальные размеры капилляра определяются только после адекватных лабораторных испытаний системы с тем, чтобы получить наилучшие условия работы охлаждающего агрегата и избежать возвращения жидкого газа в компрессор.

Клапан: должен быть выбран на базе рабочей температуры и давления, характерных для хладагента R134a.

6.4.1.4 Конденсатор и испаритель

В случае перехода от R12 к R134a обычно используются те же конденсатор и испаритель.

6.4.1.5 Сушильный фильтр (Dryer)

Рекомендуются использовать сушильный фильтр типа ХН7 совместимый с хладагентом R134a и полиэфирным маслом компрессора (смотри также главу 6.5 – Выбор сушильного фильтра).

Размеры поры молекулярного сита < 3 Dngstrom.

Рекомендуются увеличить все молекулярные сита на 15-20%, в отличие от применяемого с хладагентом R134a.

Постоянно консультироваться с производителем для правильного выбора сушильного фильтра.

6.4.1.6 Ваккум / Заряжающая аппаратура

Обычно уровень вакуума достигнутый на системе с применением R134a, тот же самый, что и с применением от R12.

Правильнее было бы выполнять вакуумные операции с обеих сторон высокого и низкого давления, и рекомендуемый уровень, который следовало бы достичь – 0,14 mbar (100 µHg) при уровне неконденсатов < 0,3% от объема.

Применять адекватную хладагенту R134a заряжающую аппаратуру, и если возможно, исключительно предназначенную для него.

6.4.1.7 Заправка хладагента

Обычно количество хладагента R134a, которой требуется зарядить, может быть уменьшено на 5%-20% от количества хладагента R12.

В любом случае оптимальное количество газа должно определиться только после адекватных лабораторных испытаний, выполненных на системе с тем, чтобы получить наилучшие условия работы и избежать возвращения жидкого газа в компрессор.

Хладагент R134a не должен быть загрязненным, даже частично, хладагентами на базе хлора.

6.4.1.8 Влажность

Чтобы избежать проблем, которые могли бы снизить срок эксплуатации хладагрегата, использовать компоненты полностью высушенные и защищенные от попадания влаги вплоть до их эксплуатации.

Рекомендуется не оставлять компрессоры и его компоненты открытыми (без пробок или защитных колпачков) на время, превышающее 15 мин.

При сомнениях о наличии внутренней влажности произвести сушку компонентов, нагнетая внутрь в течении достаточного количества времени азот или сухой воздух с точкой росы < -40°C.

Рекомендуются поддерживать влажность в системе в рамках 50% от уровня, предписанного нормативой DIN 8964.

Уровень влажности, присутствующей в цепи системы по окончании рабочего цикла должен быть < 40 частей на миллион и должен осесть по окончании функционирования с адекватным сушительным фильтром до уровня < 20 частей на миллион.

6.4.1.9 Контроль утечек

Напоминаем о важности правильной спайки компонентов системы во избежание возможности утечек, вызванных уменьшением молекулярного размера хладагента R 134a.

Для гарантии максимальной эффективности контроля утечек советуем использовать аппаратуру, подходящую для хладагента R 134a или, в альтернативу, аппаратуру, легко приспособляемую, использующую детектор, предназначенный для обнаружения Гелия.

6.4.1.10 Время для коррекции/выравнивания давлений вытяжки и разгрузки

Использование хладагента R 134a определяет более длительное время для коррекции/выравнивания давлений вытяжки и разгрузки по отношению к хладагенту R 12, во всяком случае каждый новый запуск компрессора должен будет приспособливаться к этому условию.

6.4.1.11 Контрольное реле давления

В защитной системе возможное контрольное реле давления должно быть тарировано согласно лимиту значений давления, предписанных в главе 7.1.3 “Максимальные давления отработанного газа.

6.4.2 Использование хладагента R 600a

6.4.2.1 Общая информация

Хладагент R 600a (изобутан) используется, в замещение хладагента R 12 и как альтернатива хладагенту R 134a, в основном в бытовых холодильниках и морозильных камерах.

Поставка компрессоров Aspera, предусмотренных для использования с хладагентом R 600a, зависит от презентации и проведения типовых испытаний холодильной машины Клиентом в предпочтительных местах, подвергая её предписанным испытаниям на надёжность (“Оценка риска”, за более подробной информацией просьба обращаться в Сервисный Центр ЭМБРАКО ЕВРОПА).

Наряду с одинаковыми эксплуатационными характеристиками хладагент R 600a по сравнению с хладагентом R 12 требует больших объёмов цилиндра, приблизительно на 90 %.

ИНФОРМАЦИЯ КАСАТЕЛЬНО ПРАВИЛЬНОГО МОНТАЖА

 Табл. 23 **Физические характеристики хладагента R 600a:**

Рекомендуемая чистота	99,5%	
Максимально допустимые примеси	Пропан максимум 0,2%; воздух максим. 100 ppm; вода максим. 10 ppm; силиконовые масла максим. 5 ppm; Сера и соединения максим. 1 ppm; Nбутан максим. 0,3%	
Молекулярный вес	58,1	(Знач.: R 12 = 120,9)
Критическая температура	134,7 °C	(Знач.: R 12 = 111,8 °C)
Критическое давление	36,5 bar	(Знач.: R 12 = 41,1 bar)
Точка кипения	-11,7 °C	(Знач.: R 12 = -29,8 °C)
Воспламеняемость в воздухе	Миним. лимит LEL = 1,8 %; Максим. лимит UEL = 8,5%	

 Табл. 24 **Экологические характеристики хладагента R 600a:**

ODP (Ozone Depletion Potential)	ноль	(Знач.: R 12 = 1)
GWP (Global Warming Potential)	3 (100) лет	(Знач.: R 12 = 8501)

Внимание: Хладагент R 600a воспламеняем и поэтому с ним должен работать специально подготовленный компетентный и ответственный персонал в условиях, предусмотренных действующими нормативами и регламентациями по безопасности.

6.4.2.2 Совместимость компонентов системы

Все элементы – компоненты холодильной системы должны отвечать требованиям по содержанию отравляющих веществ, описанным в Нормативе DIN 8964⁽¹⁾. Не допускается присутствие парафино- и силиконосодержащих веществ.

6.4.2.3 Устройства расширения

Как правило, при трансформации с R 12 на R 600a в случае первого отбора может быть использован тот же самый капилляр. При отсутствии других данных в случае первого отбора капилляр может быть доведён до требуемого размера на базе описанного в главе 6.6 “Выбор капилляра”.

Во всяком случае доведение до оптимального размера капилляра определяется только после надлежащих испытаний системы, проведённых в лаборатории, с целью получения лучших условий работы.

При работе в низких температурах (морозильник) рекомендуется использование капилляров со внутренним диаметром, превышающим 0,6 мм.

6.4.2.4 Конденсатор и испаритель

При трансформации с R 12 на R 600a, как правило, может быть использован тот же самый конденсатор и тот же самый испаритель.

Необходимо, однако, убедиться в том, что конфигурация внутреннего контура испарителя не имеет участков или зон, благоприятствующих скоплению масла от хладагента, что может явиться причиной временных закупориваний, препятствующих проходу газа.

Закупоривания маслом вызваны несовершенством смешиваемости масла с хладагентом R 600a при низких температурах.

(1) содержание растворимых осадков (жиры и масла) + твёрдые < 100 мг на 1 кв.м внутренней поверхности системы, из них максимум 40 мг/кв.м могут быть растворимыми и максим. 60 мг/кв.м – нерастворимыми (по определению растворимых/нерастворимых осадков и по дальнейшим деталям обращаться к норме).

6.4.2.5 Сушильный фильтр (Dryer)

Хладагент R 600a требует нормального фильтра типа 4A-XH5 или, в альтернативу, сушильного фильтра высших категорий (см. главу 6.5 “Выбор сушильного фильтра”).

Советоваться всегда с Производителем по правильному выбору сушильного фильтра.

6.4.2.6 Вакуум / аппаратура нагрузки

Как правило, степень вакуума, выполненного на системе, которая использует хладагент R 600, та же самая, что и для хладагента R 12.

Хорошей практикой является осуществление вакуумизации с обеих сторон высокого и низкого давления, рекомендуемое достигаемое значение – 0,14 мбар (100 mHg) со значением неконденсируемых < 0,3 % в объёме.

Использовать аппаратуру загрузки газа, подходящую для хладагента R 600a.

6.4.2.7 Загрузка хладагента

Как правило, количество хладагента R 600a, вводимого в систему, может быть меньше на 50 – 60% по отношению к количеству хладагента R 12.

Эта характеристика заметно сокращает возможность взрыва и риск пожара в случае утечек в системе.

В любом случае, оптимальное количество газа должно быть определено после надлежащих испытаний системы в лабораторных условиях с целью получения лучших условий работы холодильной машины.

6.4.2.8 Влажность

Во избежание проблем, приводящих к сокращению срока деятельности машины, необходимо использовать сухие, защищённые от проникновения влаги компоненты вплоть до их использования в производстве.

Содержание влаги в системе должно соответствовать предписаниям норматива DIN 8964. Степень наличия влаги в контуре системы по окончании цикла фабрикации должна быть <40 p.p.m. и должна быть упорядочена, после функционирования, при помощи подходящего сушильного фильтра на значение < 20 p.p.m.

6.4.2.9 Контроль утечек

Необходимо с большим вниманием корректно выполнять спайку и стыкование компонентов, чтобы избежать возможность утечек.

Для гарантии максимальной эффективности контроля утечек рекомендуем использование подходящей аппаратуры для хладагента R 600a или, в альтернативу, аппаратуру, легко приспособляемую, использующую детектор, предназначенный для обнаружения Гелия.

6.4.3 Использование хладагента R 404A

6.4.3.1 Общая информация

Хладагент R 404A обычно используется при замене следующих хладагентов:

- R 22 для работы в средних / высоких температурах
- R 502 для работы в низких температурах

Табл. 25 **Физические характеристики хладагента R 404A:**

Почти азеотропная смесь, состоящая из 3-х газов типа HFC:		
R 125 (пентафторэтан) 44%	R 143a (111-трифторэтан) 52%	R 134a (1112-тетрафторэтан) 4%
Температура точки кипения -46,3 °C		(Знач.: R 12 = -29,8 °C)
Glide (Δ температур кипения газов, составляющих смесь) = < 0,5 °C		

Табл. 26 **Экологические характеристики хладагента R 404A:**

ODP (Ozone Depletion Potential)	ноль	(Знач.: R 22 = 0,05)
GWP (Global Warming Potential)	3750 (100 лет)	(Знач.: R 22 = 1700; R 502 = 5590)

6.4.3.2 Совместимость компонентов системы

Все элементы – компоненты охладительной системы должны быть совместимы для использования с хладагентом и полиэфирным маслом, содержащимся в компрессоре.

Не допускать наличие веществ, содержащих **хлор, минеральные масла, парафины и силиконы.**

Всё оборудование, используемое в процессе производства охладительной системой, требующее смазки и контактирующее с составляющими частями охладительной системы, должно быть смазываемо только маслами полиэфирного типа (рекомендуемая вязкость 18 – 20 cSt соб 40°C).

Ввиду повышенной критичности хладагента R 404A необходимо с большим вниманием относиться к внутренней чистке компонентов системы, избегая попадания отравляющих веществ (вышеперечисленные неразрешённые вещества) и твёрдых осадков любого происхождения (пыль, металлические и неметаллические частицы ит.п.).

За максимальное содержание отравляющих веществ нужно брать 50% от предписанного нормативом **DIN 8964⁽¹⁾**.

6.4.3.3 Устройства расширения

Капилляр: для нового проекта первое рекомендуемое определение размеров для оснащения прототипов указано в главе “Выбор капилляров”.

Обычно при трансформации с R 502/R 22 на R 404A как первый выбор можно использовать тот же самый капилляр.

В любом случае, оптимальное определение размеров должно быть определено только после надлежащих испытаний системы в лабораторных условиях с целью получения лучших условий работы холодильной машины и избежания возвращения газа компрессора в жидкое состояние.

содержание растворимых осадков (жиры и масла) + твёрдые < 100 мг на 1 кв. м внутренней поверхности системы, из них максимум 40 мг/кв.м могут быть растворимыми и максимум 60 мг/кв.м – нерастворимыми (для определения растворимости или нерастворимости осадков и по

(1) содержание растворимых осадков (жиры и масла) + твёрдые < 100 мг на 1 кв.м внутренней поверхности системы, из них максимум 40 мг/кв.м могут быть растворимыми и максим. 60 мг/кв.м – нерастворимыми (по определению растворимых/нерастворимых осадков и по дальнейшим деталям обращаться к норме).

другим деталям обращаться к нормативам).

Клапан: должен быть выбран, исходя из базы рабочей температуры и характерного давления хладагента R 404A.

6.4.3.4 Конденсатор и испаритель

Более высокие рабочие давления и температуры хладагента R 404A требуют большего по размерам конденсатора по сравнению с используемым для хладагента R 502 / R 22.

6.4.3.5 Сушильный фильтр (Dryer)

Необходимо использовать сушильный фильтр типа ХН9, совместимый с хладагентом R 404A и полиэфирным маслом компрессора (см. также главу 6.5 – “Выбор сушильного фильтра”).

Размер отверстия молекулярного сита < 3 Angstrom.

Рекомендуем увеличить вес молекулярного сита на 15-20% по сравнению с тем, что было использовано для хладагента R 502 / R 22.

Советоваться всегда с Производителем по правильному выбору сушильного фильтра.

6.4.3.6 Вакуум / аппаратура загрузки

Хорошей практикой является осуществление вакуумизации с обеих сторон высокого и низкого давления, рекомендуемое достигаемое значение – 0,14 мбар (100 mHg) со значением неконденсируемых < 0,3 % в объёме.

Использовать аппаратуру загрузки газа, подходящую для хладагента, а по возможности – исключительно для него.

6.4.3.7 Загрузка хладагента

Для начала количество хладагента R 404A может быть уменьшено на 80 – 90% по отношению к количеству хладагента R 502 / R 22.

В любом случае, оптимальное количество газа должно быть аккуратно определено (сокращая его до необходимого минимума) после надлежащих испытаний системы в лабораторных условиях с целью получения лучших условий работы холодильной машины и избежания возвращения газа работающего компрессора в жидкое состояние и миграцию этого газа во время стопорных фаз.

При необходимости использовать нагревательное сопротивление, расположенное вокруг оболочки компрессора, для нагревания масла и облегчения испарения жидкого газа.

Хладагент R 404A не должен быть заражён, даже в малой части, хладагентами на базе хлора.

Хладагент R 404A, являющийся азеотропной смесью, должен быть загружаем в систему только в жидкой фазе для гарантии постоянной корректной пропорции 3-х составляющих его газов.

6.4.3.8 Влажность

Во избежание проблем, приводящих к сокращению срока деятельности машины, необходимо использовать сухие, защищённые от проникновения влаги компоненты вплоть до их использования в производстве.

Не оставлять открытыми компрессор и компоненты (без защитных пробок или колпаков) более, чем на 15 минут.

В сомнительных случаях наличия внутренней влажности предусматривать осушение компонентов, достаточное время нагнетая вовнутрь азот или сухой воздух с точкой росы < -40°C.

ИНФОРМАЦИЯ КАСАТЕЛЬНО ПРАВИЛЬНОГО МОНТАЖА

Необходимо поддерживать содержание влажности в системе в пределах 50% от предписанного нормативом⁽¹⁾

Степень наличия влажности в контуре системы по окончании цикла фабрикации должна быть < 40 p.p.m. и должна быть упорядочена после функционирования, при помощи подходящего сушильного фильтра, на значение < 20 p.p.m.

6.4.3.9 Контроль утечек

Необходимо с большим вниманием корректно выполнять спайку и стыкование компонентов, чтобы избежать возможность утечек, вызванных уменьшением молекулярного размера хладагента R 404A.

Для гарантии максимальной эффективности контроля утечек рекомендуем использование подходящей аппаратуры для хладагента R 404A или, в альтернативу, аппаратуру, легко приспособляемую, использующую детектор, предназначенный для обнаружения Гелия.

Внимание: не использовать смеси газа R 404A и воздуха для контроля утечек.

6.4.3.10 Контрольное реле давления

В защитной системе возможное контрольное реле давления должно быть тарировано согласно лимиту значений давления, предписанных в главе 7.1.3 “Максимальные давления отработанного газа”.

6.4.4 Использование хладагента R 407C
6.4.4.1 Общая информация

Хладагент R 407C обычно используется при замене хладагента R 22 для работы по кондиционированию воздуха и для работы в средних / высоких температурах

Табл. 27 **Физические характеристики хладагента R 407C:**

Зеотропная смесь, состоящая из 3-х газов типа HFC:		
R 134a (1112 тетрафторэтан) 52%	R 125 (пентафторэтан) 25%	R 32 (дифторметан) 23%
Glide (Δ температур кипения газов, составляющих смесь) = 7,1 °C		

Табл. 28 **Экологические характеристики хладагента R 407C:**

ODP (Ozone Depletion Potential)	ноль	(Знач.: R 22 = 0,05)
GWP (Global Warming Potential)	1610 (20 лет)	(Знач.: R 22 = 1700)

6.4.4.2 Совместимость компонентов системы

Все элементы – компоненты охладительной системы должны быть совместимы для использования с хладагентом и полиэфирным маслом, содержащимся в компрессоре.

Не допускать наличие веществ, содержащих **хлор, минеральные масла, парафины и силиконы.**

Всё оборудование, используемое в процессе производства охладительной системой, требующее смазки и контактирующее с составляющими частями охладительной системы, должно быть смазываемо только маслами полиэфирного типа (рекомендуемая вязкость 18 – 20 cSt соб 40°C).

Убедиться, что материал для уплотнителей, используемых холодильной машиной и на

(1) содержание растворимых осадков (жиры и масла) + твёрдые < 100 мг на 1 кв. м внутренней поверхности системы, из них максимум 40 мг/кв.м могут быть растворимыми и максимум 60 мг/кв.м – нерастворимыми (для определения растворимости или нерастворимости осадков и по другим деталям обращаться к нормативам).

производственном и контрольном оборудовании, совместим с хладагентом R 407C; в противном случае они могут повреждаться, провоцируя утечки.

Необходимо с большим вниманием относиться к внутренней чистке компонентов системы, избегая попадания отравляющих веществ (вышеперечисленные неразрешённые вещества) и твёрдых осадков любого происхождения (пыль, металлические и неметаллические частицы ит.п.).

Как максимальное содержание отравляющих веществ нужно считать 50% от предписанного нормативом **DIN 8964**.⁽¹⁾

6.4.4.3 Устройства расширения

Капилляр: для нового проекта первое рекомендуемое определение размеров для оснащения прототипов указано в главе “Выбор капилляров”.

Обычно при трансформации с R 22 на R 407C как первый выбор можно использовать тот же самый капилляр.

В любом случае, оптимальное определение размеров должно быть определено только после надлежащих испытаний системы в лабораторных условиях с целью получения лучших условий работы холодильной машины.

6.4.4.4 Конденсатор и испаритель

Обычно испаритель и конденсатор могут быть использованы те же, что и для газа R 22. Более высокое рабочее давления хладагента R 407C требует небольшого увеличения конденсатора, правильно соизмеряемого с газом R 22.

6.4.4.5 Сушильный фильтр (Dryer)

Необходимо использовать сушильный фильтр типа XH7, совместимый с хладагентом R 407C и полиэфирным маслом компрессора (см. также главу 6.5 – “Выбор сушильного фильтра”).

Размер отверстия молекулярного сита < 3 Angstrom.

Рекомендуем увеличить вес молекулярного сита на 15-20% по сравнению с тем, что было использовано для хладагента R 502.

Советоваться всегда с производителем по правильному выбору сушильного фильтра.

6.4.4.6 Вакуум / аппаратура нагрузки

Хорошей практикой является осуществление вакуумизации с обеих сторон высокого и низкого давления, рекомендуемое достигаемое значение – 0,14 мбар (100 mHg) со значением неконденсируемых < 0,3 % в объёме.

Использовать аппаратуру загрузки газа, подходящую для хладагента R 407C, а по возможности – исключительно для него.

6.4.4.7 Загрузка хладагента

Для начала количество хладагента R 407C должно быть увеличено на 5% в весе по отношению к количеству хладагента R 22.

В любом случае, оптимальное количество газа должно быть аккуратно определено (сокращая его до необходимого минимума) после надлежащих испытаний системы в лабораторных условиях с целью получения лучших условий работы холодильной машины и избежания возвращения газа работающего компрессора в жидкое состояние и миграцию этого газа во

(1) содержание растворимых осадков (жиры и масла) + твёрдые < 100 мг на 1 кв. м внутренней поверхности системы, из них максимум 40 мг/кв.м могут быть растворимыми и максимум 60 мг/кв.м – нерастворимыми (для определения растворимости или нерастворимости осадков и по другим деталям обращаться к нормативам).

время стопорных фаз.

При необходимости использовать нагревательное сопротивление, расположенное вокруг оболочки компрессора, для нагревания масла и облегчения испарения жидкого газа.

Хладагент R 407C не должен быть заражён, даже в малой части, хладагентами на базе хлора.

Хладагент R 407C, являющийся зетропной смесью, должен быть загружаем в систему только в жидкой фазе для гарантии постоянной корректной пропорции 3-х составляющих его газов.

6.4.4.8

Влажность

Во избежание проблем, приводящих к сокращению срока деятельности машины, необходимо использовать сухие, защищённые от проникновения влажности компоненты вплоть до их использования в производстве.

Не оставлять открытыми компрессор и компоненты (без защитных пробок или колпаков) более, чем на 15 минут.

В сомнительных случаях наличия внутренней влажности предусматривать осушение компонентов, достаточное время нагнетая вовнутрь азот или сухой воздух с точкой росы < -40°C.

Необходимо поддерживать содержание влажности в системе в пределах 50% от предписанного нормативом **DIN 8964⁽¹⁾**.

Степень наличия влажности в контуре системы по окончании цикла фабрикации должна быть < 40 p.p.m. и должна быть упорядочена после функционирования, при помощи подходящего сушильного фильтра, на значение < 20 p.p.m.

6.4.4.9

Контроль утечек

Необходимо с большим вниманием корректно выполнять спайку и стыкование компонентов, чтобы избежать возможность утечек, вызванных уменьшением молекулярного размера компонентов, составляющих смесь хладагента R 407C.

Для гарантии максимальной эффективности контроля утечек рекомендуем использование подходящей аппаратуры для хладагента R 407C - R 134a или, в альтернативу, аппаратуру, легко приспособляемую, использующую детектор, предназначенный для обнаружения Гелия.

6.4.4.10

Контрольное реле давления

В защитной системе возможное контрольное реле максимального давления должно быть тарировано согласно лимиту значений давления, предписанных в главе 7.1.3 “Максимальные давления отработанного газа”.

(1) содержание растворимых осадков (жиры и масла) + твёрдые < 100 мг на 1 кв. м внутренней поверхности системы, из них максимум 40 мг/кв.м могут быть растворимыми и максимум 60 мг/кв.м – нерастворимыми (для определения растворимости или нерастворимости осадков и по другим деталям обращаться к нормативам).

6.4.5 Использование хладагента ПРОПАН R 290

6.4.5.1 Общая информация

Хладагент R 290 (пропан) может быть использован в альтернативу хладагенту R 22 и R 404A для низкого и среднего давления обратных приложений и кондиционирования воздуха.

Его использование на данный момент ограничено для кондиционирования воздуха малой мощности, но вместе с тем, он требует опыта работы и знаний проблем, связанных с применением действующих нормативов и регламентов по безопасности.

Поставка компрессоров Aspera, предусматривающих использование газа R 290, зависит от презентации и проведения типовых испытаний холодильной машины Клиентом в предпочтительных местах, подвергая её предписанным испытаниям на надёжность (**“Оценка риска”**, за более подробной информацией просьба обращаться в Сервисный Центр Embraco Europe).

Для использования газа R 290 обычно подходят компрессоры R 22, снабжённые термозащитой герметичного типа.

Табл. 29 **Физические характеристики хладагента R 290:**

Молекулярный вес	44,1 кг/моль	(Знач.: R 22 = 86,5)
Критическая температура	96,8 °C	(Знач.: R 22 = 96,1 °C)
Критическое давление	42,5 бар	(Знач.: R 22 = 49,8 бар)
Точка кипения	-42,1 °C	(Знач.: R 22 = -40,8 °C)
Воспламеняемость в воздухе	Миним. лимит LEL = 2,1 % Максим. лимит UEL = 9,5%	

Табл. 30 **Экологические характеристики хладагента R 290:**

ODP (Ozone Depletion Potential)	ноль	(Знач.: R 22 = 0,05)
GWP (Global Warming Potential)	3 (100 лет)	(Знач.: R 22 = 1700)

Внимание: Хладагент R290 воспламеняется и поэтому с ним должен работать компетентный и ответственный персонал в условиях, предусмотренных действующими нормативами и регламентациями по безопасности.

6.4.5.2 Совместимость компонентов системы

Все элементы – компоненты охладительной системы по содержанию отравляющих веществ должны отвечать требованиям норматива **DIN 8964⁽¹⁾**.

Не допускать наличие веществ, содержащих **хлор, минеральные масла, парафины и силиконы**.

6.4.5.3 Устройства расширения

Для нового проекта первое рекомендуемое определение размеров для оснащения прототипов указано в главе “Выбор капилляров”.

Обычно при трансформации с R 22 на R 290 как первый выбор можно использовать тот же самый капилляр, уменьшенный по длине на приблизительно 5%.

В любом случае, оптимальное определение размеров должно быть определено только после надлежащих испытаний системы в лабораторных условиях с целью получения лучших условий работы холодильной машины .

(1) содержание растворимых осадков (жиры и масла) + твёрдые < 100 мг на 1 кв. м внутренней поверхности системы, из них максимум 40 мг/кв.м могут быть растворимыми и максимум 60 мг/кв.м – нерастворимыми (для определения растворимости или нерастворимости осадков и по другим деталям обращаться к нормативам).

6.4.5.4 Конденсатор и испаритель

Обычно испаритель и конденсатор могут быть использованы те же, что и для газа R 22.

6.4.5.5 Сушильный фильтр (Dryer)

Необходимо использовать сушильный фильтр типа ХН-9, совместимый с хладагентом R 290 или, в альтернативу, сушильный фильтр высшей категории (см. также главу 6.5 – “Выбор сушильного фильтра”).

Советоваться всегда с Производителем по правильному выбору сушильного фильтра.

6.4.5.6 Вакуум / аппаратура нагрузки

Хорошей практикой является осуществление вакуумизации с обеих сторон высокого и низкого давления, рекомендуемое достигаемое значение – 0,14 мбар (100 mHg) со значением неконденсируемых < 0,3 % в объёме.

Использовать аппаратуру загрузки газа, подходящую для хладагента R 290, а по возможности – исключительно для него.

6.4.5.7 Загрузка хладагента

Количество хладагента R 290, вводимое в систему, может быть ниже на 50 - 60% по сравнению с количеством хладагента R 22.

Эта характеристика заметно сокращает возможность взрыва и пожара в случае утечек системы.

В любом случае, оптимальное количество газа должно быть аккуратно определено (сокращая его до необходимого минимума) после надлежащих испытаний системы в лабораторных условиях с целью получения лучших условий работы холодильной машины.

6.4.5.8 Влажность

Во избежание проблем, приводящих к сокращению срока деятельности машины, необходимо использовать сухие, защищённые от проникновения влаги компоненты вплоть до их использования в производстве.

Содержание влаги в системе должно соответствовать предписаниям норматива **DIN 8964⁽¹⁾**.

Степень наличия влаги в контуре системы по окончании цикла фабрикации должна быть < 40 p.p.m. и должна быть упорядочена, после функционирования, при помощи подходящего сушильного фильтра на значение < 20 p.p.m.

6.4.5.9 Контроль утечек

Необходимо с большим вниманием корректно выполнять спайку и стыкование компонентов, чтобы избежать возможность утечек.

Для гарантии максимальной эффективности контроля утечек рекомендуем использование подходящей аппаратуры для хладагента R 290 или, в альтернативу, аппаратуру, легко приспособляемую, использующую детектор, предназначенный для обнаружения Гелия.

6.4.5.10 Контрольное реле давления

В защитной системе возможное контрольное реле максимального давления отработанного газа должно быть тарировано согласно лимиту значений давления, предписанных в главе 7.1.3 “Максимальные давления отработанного газа”.

(1) содержание растворимых осадков (жиры и масла) + твёрдые < 100 мг на 1 кв. м внутренней поверхности системы, из них максимум 40 мг/кв.м могут быть растворимыми и максимум 60 мг/кв.м – нерастворимыми (для определения растворимости или нерастворимости осадков и по другим деталям обращаться к нормативам).

6.5 ВЫБОР СУШИЛЬНОГО ФИЛЬТРА

Сушильный фильтр должен быть выбран с молекулярной решёткой, подходящей для типа используемого системой хладагента. В таблице 31 предлагаются молекулярные решётки для различных хладагентов.

Табл. 31 **Рекомендуемые сушильные фильтры**

ХЛАДАГЕНТ	МОЛЕКУЛЯРНАЯ РЕШЁТКА
R 12 - R 600a	4A-ХН-5 (8 × 12)
R 22 - R 502 (R 12 - R 600a)	4A-ХН-6 (8 × 12)
R 134a (R 12 - R 600a - R 407C)	ХН-7 (8 × 12)
R 404A - R 402A- R 402B - R 401A - R 401B - R 507 - R 290 (R 12 - R600a - R 134a - R 22 - R 502 - R 407C)	ХН-9 (8 × 12)

Для работы с R 134a – R 404A – R 407C советуем увеличить на 10 – 15 % вес молекулярной решётки соответствующих операций с R 12 – R 502 . Сушильный фильтр должен быть надлежащим образом защищён от поглощения влаги окружающей среды во время фаз сборки системы следующим способом:

- Снять защитные колпачки фильтра незадолго до спайки.
- Фильтры, поставленные без защитных колпачков, в упаковках блистер или в герметичных коробках, должны быть надлежащим образом защищены во избежание возможности поглощения влаги до момента спайки.

Уменьшенная способность влагопоглощения не позволяет влаге быть полностью поглощённой молекулярной решёткой, оставляя её частично свободной для циркуляции в системе с последствиями, указанными в Таблице 32.

Табл. 32 **Неисправности от влажности в системе**

1 Образование льда:	Уменьшает секцию капилляра или расширяющего клапана вплоть до их полного закупоривания.
2 Образование кислот:	Причина серьёзных неисправностей компрессора и молекулярной решётки фильтра. Характерные признаки и последствия таковы: <ul style="list-style-type: none"> • Омеднение пластины клапанов, листов клапана, подшипников кривошипного вала и т.д. • Контакт с изолирующими материалами электромотора со стороны кислот с прожиганием обмоток. • Разрушение фильтра с разъединением молекулярной решётки и образование пыли. Износ и блокирование альтернативных и вращающихся механических частей.
3 Загрязнение масла:	Причина окисления и уменьшения смазывающего свойства с изменением цвета масла (коричневый). Причина образования отстоя с последующей плохой смазкой компрессора.

6.6
ВЫБОР КАПИЛЛЯРА

Определение размеров капилляра может быть осуществлено в первой фазе проекта холодильной машины, обращаясь к капиллярам, приведённым в последующей Таблице 34. Однако точный размер капилляра должен быть найден, исходя из результатов лабораторных испытаний, выполненных на прототипе машины. Значения, указанные в Таблице 33, были определены на базе следующих рассуждений:

- **Применение LBP-МВР-НВР:**
с теплообменником минимальной длиной в 0,9 м и с подохлаждением в 0°C.
- **Применение кондиционирования воздуха:**
с температурой конденсирования в 54°C, подохлаждением в 8°C, температурой газа возврата в 18°C.

 Табл. 33 **Выбор капилляров**

Применение R 600a - LBP			
ТИП КОМПРЕССОРА	ЧАСТОТА	РАЗМЕРЫ	
		(от - 30°C до - 15°C температ. испарения)	(от - 15°C до -5°C температ. испарения)
EMU26CLC	50 Hz	0.66 mm I.D. × 4.00 m	0.66 mm I.D. × 3.45 m
EMT26CLP	50 Hz	0.66 mm I.D. × 3.80 m	0.66 mm I.D. × 3.30 m
EMU32CLC	50 Hz	0.66 mm I.D. × 3.60 m	0.78 mm I.D. × 3.60 m
EMT32CLP	50 Hz	0.78 mm I.D. × 3.60 m	0.91 mm I.D. × 3.60 m
EMT40CLP-EMU40CLC	50 Hz	0.78 mm I.D. × 3.50 m	0.91 mm I.D. × 3.50 m
NBM1112Y - NBT1112Y NBU1112Y EMT45CLP - EMU46CLC	50 Hz	0.78 mm I.D. × 3.40 m	0.91 mm I.D. × 3.40 m
NBM1114Y – NBU1114Y NBT1114Y – EMT56CLP	50 Hz	0.78 mm I.D. × 3.20m	0.91 mm I.D. × 3.20 m
NBK1116Y – NBU1116Y NBT1116Y	50 Hz	0.78 mm I.D. × 3.00 m	0.91 mm I.D. × 3.00 m
NBK1118Y – NBU1118Y NBT1118Y	50 Hz	0.91 mm I.D. × 3.60 m	1.06 mm I.D. × 3.60 m

ИНФОРМАЦИЯ КАСАТЕЛЬНО ПРАВИЛЬНОГО МОНТАЖА

Применение R 22 - LBP			
ТИП КОМПРЕССОРА	ЧАСТОТА	РАЗМЕРЫ	
		(от – 30°C до -5°C температ. испарения)	–
NE2125E	50 Hz	0.91 мм I.D. × 3.2 м	–
	60 Hz	0.91 мм I.D. × 2.85 м	–
NE2134E	50 Hz	0.91 мм I.D. × 2.8 м	–
	60 Hz	0.91 мм I.D. × 2.5 м	–
T2140E	50 Hz	0.91 мм I.D. × 2.6 м	–
	60 Hz	0.91 мм I.D. × 2.3 м	–
T2155E	50 Hz	1.20 мм I.D. × 3.9 м	–
	60 Hz	1.20 мм I.D. × 3.5 м	–
T2168E	50 Hz	1.20 мм I.D. × 3.3 м	–
	60 Hz	1.20 мм I.D. × 2.8 м	–
J2178E	50 Hz	1.20 мм I.D. × 3.0 м	–
J2190E	50 Hz	1.20 мм I.D. × 2.5 м	–
Применение R 22 - MBP/MBP			
ТИП КОМПРЕССОРА	ЧАСТОТА	РАЗМЕРЫ	
		(от – 20°C до -5°C температ. испарения)	(от -5°C до +10°C температ. испарения)
NB6144E	50 Hz	1.06 мм I.D. × 3.5 м	1.06 мм I.D. × 3.0 м
	60 Hz	1.06 мм I.D. × 3.0 м	1.06 мм I.D. × 2.6 м
NB6152E	50 Hz	1.06 мм I.D. × 3.3 м	1.06 мм I.D. × 2.7 м
	60 Hz	1.06 мм I.D. × 2.8 м	1.06 мм I.D. × 2.3 м
NB5165E - NB6152E	50 Hz	1.06 мм I.D. × 3.0 м	1.20 мм I.D. × 3.5 м
	60 Hz	1.06 мм I.D. × 2.6 м	1.20 мм I.D. × 3.0 м
NE5181E - NE6181E	50 Hz	1.20 мм I.D. × 3.2 м	1.20 мм I.D. × 2.5 м
	60 Hz	1.20 мм I.D. × 2.75 м	1.20 мм I.D. × 2.2 м
NE5195E - NE6195E	60 Hz	1.20 мм I.D. × 3.0 м	1.27 мм I.D. × 2.8 м
NE5195E - NE6210E	50 Hz	1.20 мм I.D. × 2.9 м	1.27 мм I.D. × 2.6 м
	60 Hz	1.20 мм I.D. × 2.5 м	1.27 мм I.D. × 2.3 м
NE9213E - NE7213F	50 Hz	1.27 мм I.D. × 2.7 м	1.27 мм I.D. × 1.9 м
	60 Hz	1.27 мм I.D. × 2.35 м	1.27 мм I.D. × 1.65 м
T6217E	50 Hz	1.27 мм I.D. × 2.3 м	1.27 мм I.D. × 1.6 м
T6220E	50 Hz	1.37 мм I.D. × 2.0 м	1.37 мм I.D. × 1.6 м
NJ9226E - NJ9226P - NJ7225F	50 Hz	1.63 мм I.D. × 2.9 м	1.63 мм I.D. × 1.7 м
	60 Hz	1.63 мм I.D. × 2.5 м	1.90 мм I.D. × 1.9 м
NJ7228F - NJ7228P - NJ7228E	50 Hz	1.63 мм I.D. × 2.4 м	1.90 мм I.D. × 1.9 м
	60 Hz	1.90 мм I.D. × 2.5 м	2.16 мм I.D. × 2.0 м
NJ9232E - NJ9232P - NJ7231F NJ7231P	50 Hz	1.90 мм I.D. × 2.8 м	2.16 мм I.D. × 2.2 м
	60 Hz	1.90 мм I.D. × 2.15 м	2.16 мм I.D. × 1.7 м
NJ9238E - NJ9238P NJ7238E - NJ7238P	50 Hz	2.16 мм I.D. × 2.6 м	2 × 1.63 мм I.D. × 1.8 м
	60 Hz	2.16 мм I.D. × 2.0 м	2 × 2.16 мм I.D. × 2.5 м
NJ7240F - NJ7240P	50 Hz	2.16 мм I.D. × 2.3 м	2 × 2.16 мм I.D. × 2.8 м
	60 Hz	2 × 1.63 мм I.D. × 2.0 м	2 × 2.16 мм I.D. × 2.3 м

ИНФОРМАЦИЯ КАСАТЕЛЬНО ПРАВИЛЬНОГО МОНТАЖА

Применение для кондиционирования воздуха R 22			
ТИП КОМПРЕССОРА	ЧАСТОТА	РАЗМЕРЫ	
		(от 0°C до +15°C температ. испарения)	–
NE7213E	50 Hz	1.24 mm I.D. × 1.05 m	–
	60 Hz	1.24 mm I.D. × 1.0 m	–
NE7215E	50 Hz	1.24 mm I.D. × 1.0 m	–
	60 Hz	1.24 mm I.D. × 0.95 m	–
T7220E - T7220F	50 Hz	1.37 mm I.D. × 1.0 m	–
	60 Hz	1.37 mm I.D. × 0.95 m	–
T7223E - T7223F	50 Hz	1.5 mm I.D. × 1.05 m	–
	60 Hz	1.5 mm I.D. × 1.0 m	–
NJ7225E - NJ7225F	50 Hz	2.16 mm I.D. × 2.0 m	–
	60 Hz	2.16 mm I.D. × 1.8 m	–
NJ7228E - NJ7228F	50 Hz	2.16 mm I.D. × 1.9 m	–
	60 Hz	2.16 mm I.D. × 1.7 m	–
NJ7231E - NJ7231F -NJ7231P	50 Hz	2.16 mm I.D. × 1.6 m	–
	60 Hz	2.16 mm I.D. × 1.4 m	–
NJ7238E - NJ7238P	50 Hz	2 × 2.16 mm I.D. × 2.5 m	–
	60 Hz	2 × 2.16 mm I.D. × 2.3 m	–
NJ7240E - NJ7240F - NJ7240P	50 Hz	2 × 2.16 mm I.D. × 2.3 m	–
	60 Hz	2 × 2.16 mm I.D. × 2.1 m	–

ИНФОРМАЦИЯ КАСАТЕЛЬНО ПРАВИЛЬНОГО МОНТАЖА

Применение R 134a - LBP			
ТИП КОМПРЕССОРА	ЧАСТОТА	РАЗМЕРЫ	
		(от - 30°C до - 15°C температ. испарения)	(от - 15°C до -5°C температ. испарения)
EMT22H	50 Hz	0.61 mm I.D. × 4.0 m	0.61 mm I.D. × 3.5 m
EMT36H	50 Hz	0.78 mm I.D. × 4.0 m	0.91 mm I.D. × 4.0 m
EMT43H	50 Hz	0.78 mm I.D. × 3.7 m	0.91 mm I.D. × 3.7 m
EMT49H	50 Hz	0.78 mm I.D. × 3.5 m	0.91 mm I.D. × 3.5 m
NB2116Z - NB1116Z - EMT60H	50 Hz	0.78 mm I.D. × 3.3 m	0.91 mm I.D. × 3.3 m
	60 Hz	0.78 mm I.D. × 2.75 m	0.91 mm I.D. × 2.75 m
NB 1118Z - NB2118Z	50 Hz	0.91 mm I.D. × 4.0 m	1.06 mm I.D. × 4.0 m
	60 Hz	0.91 mm I.D. × 3.3 m	1.06 mm I.D. × 3.3 m

ИНФОРМАЦИЯ КАСАТЕЛЬНО ПРАВИЛЬНОГО МОНТАЖА

Применение R 134a - НВР			
ТИП КОМПРЕССОРА	ЧАСТОТА	РАЗМЕРЫ	
		(от -15°C до -5°C температ. испарения)	(от -5°C до +10°C температ. испарения)
NB5125Z	50 Hz	0.78 mm I.D. × 2.5 m	0.91 mm I.D. × 2.4 m
	60 Hz	0.78 mm I.D. × 2.1 m	0.91 mm I.D. × 2.0 m
NB5128Z	50 Hz	0.78 mm I.D. × 2.4 m	0.91 mm I.D. × 2.3 m
	60 Hz	0.78 mm I.D. × 2.0 m	0.91 mm I.D. × 1.9 m
NB5132Z - NB6132Z	50 Hz	0.78 mm I.D. × 2.3 m	0.91 mm I.D. × 2.2 m
	60 Hz	0.78 mm I.D. × 1.9 m	0.91 mm I.D. × 1.8 m
NB5144Z - NB6144Z NEK5144Z - EMT6144Z	50 Hz	0.91 mm I.D. × 2.9 m	1.06 mm I.D. × 2.7 m
	60 Hz	0.91 mm I.D. × 2.4 m	1.06 mm I.D. × 2.3 m
NE5160Z - NE6160Z NEK6160Z - EMT6160Z	50 Hz	0.91 mm I.D. × 2.4 m	1.06 mm I.D. × 2.5 m
	60 Hz	0.91 mm I.D. × 2.1 m	1.06 mm I.D. × 2.2 m
NE5170Z - NE6170Z NEK5170Z - NEK6170Z EMT6170Z	50 Hz	1.06 mm I.D. × 3.2 m	1.27 mm I.D. × 3.3 m
	60 Hz	1.06 mm I.D. × 2.65 m	1.27 mm I.D. × 2.75 m
NE5187Z - NE6187Z NEK6187Z	50 Hz	1.24 mm I.D. × 4.0 m	1.37 mm I.D. × 3.3 m
	60 Hz	1.24 mm I.D. × 3.4 m	1.37 mm I.D. × 2.9 m
NE6210Z - NEK6210Z NEK6212Z	60 Hz	1.37 mm I.D. × 3.5 m	1.50 mm I.D. × 3.3 m
	60 Hz	1.37 mm I.D. × 3.3 m	1.50 mm I.D. × 3.1 m
T6213Z	50 Hz	1.37 mm I.D. × 3.5 m	1.50 mm I.D. × 3.3 m
	60 Hz	1.37 mm I.D. × 3.1 m	1.50 mm I.D. × 2.9 m
T6215Z - T6217Z	50 Hz	1.37 mm I.D. × 3.1 m	1.50 mm I.D. × 2.9 m
	60 Hz	1.37 mm I.D. × 2.7 m	1.50 mm I.D. × 2.5 m
NJ6220Z - NJ6220ZX	50 Hz	1.63 mm I.D. × 3.6 m	1.78 mm I.D. × 3.3 m
	60 Hz	1.63 mm I.D. × 3.0 m	1.78 mm I.D. × 2.75 m
NJ6226Z - NJ6226ZX	50 Hz	2 × 1.50 mm I.D. × 4.0 m	2 × 1.63 mm I.D. × 3.0 m
	60 Hz	2 × 1.50 mm I.D. × 3.4 m	2 × 1.63 mm I.D. × 2.5 m

ИНФОРМАЦИЯ КАСАТЕЛЬНО ПРАВИЛЬНОГО МОНТАЖА

Применение R 290 - R 404A - R 507 - LBP			
ТИП КОМПРЕССОРА	ЧАСТОТА	РАЗМЕРЫ	
		(от – 40°C до -10°C температ. испарения)	–
NEK2121U - NEK2125U NE2125GK - NEK2125GK	50 Hz	0.91 mm I.D. × 4.0 m	–
EMT2121U - EMT2125U EMT2125GK - EMT2125GK	60 Hz	0.91 mm I.D. × 3.5 m	–
NEK2130GK - NEK2134GK NE2134GK - NEK2134U	50 Hz	0.91 mm I.D. × 3.0 m	–
	60 Hz	0.91 mm I.D. × 2.65 m	–
T2140GK - NEK2150U	50 Hz	0.91 mm I.D. × 2.7 m	–
	60 Hz	0.91 mm I.D. × 2.4 m	–
T2155GK	50 Hz	1.20 mm I.D. × 4.1 m	–
	60 Hz	1.20 mm I.D. × 3.6 m	–
T2168GK - NT2168GK	50 Hz	1.20 mm I.D. × 3.4 m	–
	60 Hz	1.20 mm I.D. × 3.0 m	–
T2178GK NT2178GK - NT2160U	50 Hz	1.20 mm I.D. × 3.1 m	–
	60 Hz	1.20 mm I.D. × 2.75 m	–
T2180GK NT2180GK - NT2170U	50 Hz	1.20 mm I.D. × 2.9 m	–
	60 Hz	1.20 mm I.D. × 2.55 m	–
NJ2192GK - NJ2192GS NT2192GK - N2180U	50 Hz	1.40 mm I.D. × 3.5 m	–
	60 Hz	1.40 mm I.D. × 3.1 m	–
NJ2212GK - NJ2212GS NT2212GK	50 Hz	1.60 mm I.D. × 3.5 m	–
	60 Hz	1.60 mm I.D. × 3.1 m	–

ИНФОРМАЦИЯ КАСАТЕЛЬНО ПРАВИЛЬНОГО МОНТАЖА

Применение R 290 - R 404A - R 407C - МВР			
ТИП КОМПРЕССОРА	ЧАСТОТА	РАЗМЕРЫ	
		(от -20°C до -5°C температ. испарения)	(от -5°C до +15°C температ. испарения)
NB6144GK - NEK6144GK EMT6144U - EMT6144GK	50 Hz	1.06 mm I.D. × 3.30 m	1.06 mm I.D. × 2.80 m
	60 Hz	1.06 mm I.D. × 2.80 m	1.06 mm I.D. × 2.45 m
NB6152GK - NEK6152U EMT6152U - EMT6152GK	50 Hz	1.06 mm I.D. × 3.10 m	1.06 mm I.D. × 2.55 m
	60 Hz	1.06 mm I.D. × 2.65 m	1.06 mm I.D. × 2.15 m
NB5165GK NB6165GK - NEK6165GK EMT6165U - EMT6165GK	50 Hz	1.06 mm I.D. × 2.80 m	1.20 mm I.D. × 3.30 m
	60 Hz	1.06 mm I.D. × 2.45 m	1.20 mm I.D. × 2.85 m
NE5181GK - NEK6181U NE6181GK - NEK 6181GK	50 Hz	1.20 mm I.D. × 3.00 m	1.20 mm I.D. × 2.35 m
	60 Hz	1.20 mm I.D. × 2.60 m	1.20 mm I.D. × 2.05 m
NE5195GK NE6195GK	60 Hz	1.20 mm I.D. × 2.80 m	1.27 mm I.D. × 2.65 m
NEK 6210U NE6210GK - NEK6210GK	50 Hz	1.20 mm I.D. × 2.75 m	1.27 mm I.D. × 2.45 m
	60 Hz	1.20 mm I.D. × 2.35 m	1.27 mm I.D. × 2.15 m
NEK6213U - NEK6213GK NE9213GK	50 Hz	1.27 mm I.D. × 2.55 m	1.27 mm I.D. × 1.80 m
	60 Hz	1.27 mm I.D. × 2.20 m	1.27 mm I.D. × 1.55 m
T6217GK NT6217U - NT6217GK	50 Hz	1.27 mm I.D. × 2.15 m	1.27 mm I.D. × 1.50 m
	60 Hz	1.27 mm I.D. × 1.85 m	1.37 mm I.D. × 1.60 m
T6220GK NT6220U - NT6220GK	50 Hz	1.37 mm I.D. × 1.90 m	1.37 mm I.D. × 1.50 m
	60 Hz	1.37 mm I.D. × 1.65 m	1.63 mm I.D. × 1.75 m
T6222GK NT6222U - NT6222GK	50 Hz	1.37 mm I.D. × 1.60 m	1.63 mm I.D. × 1.70 m
	60 Hz	1.63 mm I.D. × 2.85 m	1.63 mm I.D. × 1.55 m
NJ9226GK NT6224U - NT6226GK	50 Hz	1.63 mm I.D. × 2.75 m	1.63 mm I.D. × 1.60 m
	60 Hz	1.63 mm I.D. × 2.35 m	1.90 mm I.D. × 1.80 m
NJ9232GK	50 Hz	1.90 mm I.D. × 2.65 m	2.16 mm I.D. × 2.05 m
	60 Hz	1.90 mm I.D. × 2.00 m	2.16 mm I.D. × 1.60 m
NJ9238GK	50 Hz	2.16 mm I.D. × 2.45 m	2×1.63 mm I.D. × 1.70 m
	60 Hz	2.16 mm I.D. × 1.90 m	2×2.16 mm I.D. × 2.35 m

6.7
УСТАНОВКА РЕЗИНОВЫХ АМОРТИЗАТОРОВ

Переменные усилия первого порядка, такие как вращающиеся массы и массы, движущиеся в прямолинейном переменном движении, надлежащим образом уравниваются внутри компрессора, в то время как инерционные силы выше первого порядка не уравниваются, но частично поглощаются внутренними пружинами приостановки и частично – резиновыми амортизаторами, правильно наложенными на наружных скобах. Резиновые амортизаторы и втулки спроектированы таким образом, чтобы гарантировать следующие характеристики:

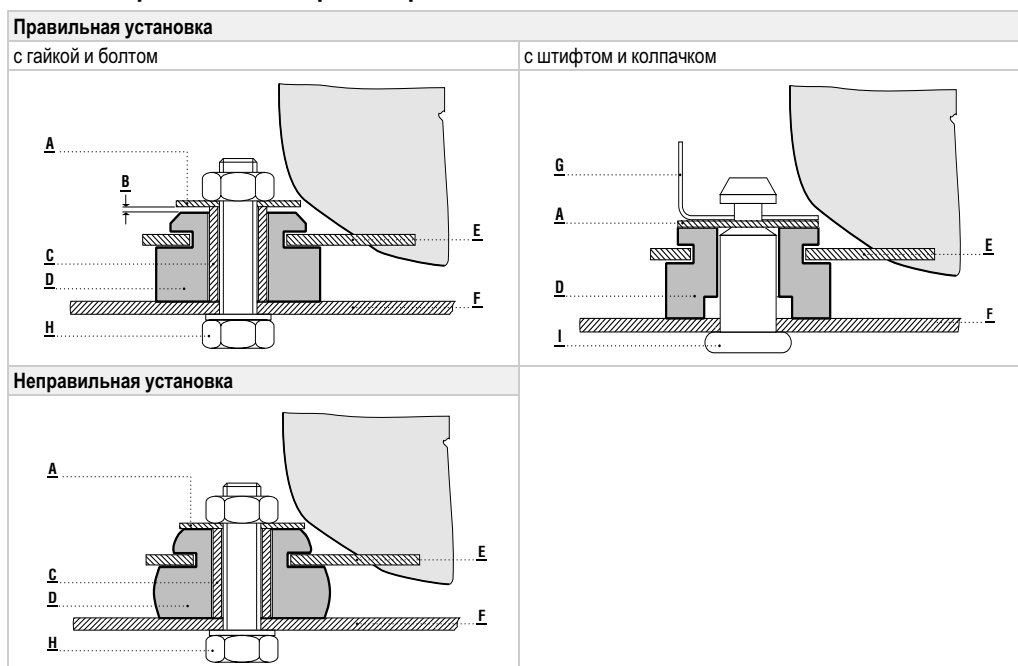
- Уменьшение передачи вибрации более, чем на 50 %
- Поглощение тангенциальных сил инерции и относительных движений, в особенности – происходящих при пуске и остановке компрессора.

Компоненты этой системы наружной приостановки поставлены частично фирмой Embraco Europe (резиновые амортизаторы и втулки), остальными же компонентами для их блокирования (болты, шайбы, гайки или подходящие альтернативные системы) Клиент должен обеспечить себя сам. Очень важно правильно осуществить монтаж, чтобы, как показано на рис. 31, гарантировать зазор между плоской шайбой, установленной между гайкой и втулкой, и резиновым амортизатором: этот зазор позволяет улучшать гашение вибраций от компрессора, изолируя его от своей опорной поверхности. Для каждой серии компрессоров предусмотрен специальный резиновый амортизатор и относящаяся к нему втулка, как представлено в таблице 34.

Внимание: использование амортизаторов и втулок, отличных от предусмотренных фирмой Аспера, может вызвать ухудшение поглощения вибраций с последующим увеличением шумности.

Перечень 6 Установка резиновых амортизаторов

A Плоская шайба для амортизатор	E Плита основания
B Зазор	G Колпачок
C Втулка	H Болты M6 (M8)
D Вставка	I Штифт
E Базовая планка компрессора	

рис. 30 Установка резиновых амортизаторов


ИНФОРМАЦИЯ КАСАТЕЛЬНО ПРАВИЛЬНОГО МОНТАЖА

Табл. 34 Резиновые амортизаторы

	A	B	C	D	E	F	G	H	L	M	N	P	Q	R	S	T
AM01	17.2	9	6.6	16.7	5	3		10.5	3	20.8	16	10.5	8.5		19	25
AM02	16.6	11.1	8.7	16.7				10.5	3	23.8	17.5	11.1				28.6
AM03	18.3	11.1	8.7	17.5			4.7	9.5	4	23.8	19	11.1		17.5		31.8
AM04	17.2	9	6.6	16.7	11		3	10.5	3	23.8	16	11	8.5	22		28.6
AM05	23	11.1	8.7	23	9.4	3.2	3.2	15	4	23.8	19	14.3	11.1	19	25.3	31.7

рис. 31 Резиновые амортизаторы

Серия	Амортизатор	2.221.011	2.222.018
EM (заменит версию AM04)	AM01		
	AM02		

ИНФОРМАЦИЯ КАСАТЕЛЬНО ПРАВИЛЬНОГО МОНТАЖА

Серия	Амортизатор	2.221.003	2.222.015
NB NE (только для моделей с планкой базы USA)	AM03		
	AM04		
	AM05		
T-NT J-NJ		2.221.004	2.222.016

6.8 СВАРКА СОЕДИНИТЕЛЬНЫХ ТРУБ

Во время операций по сваркоспайке соединений на медных трубах компрессора необходимо соблюдать следующие предписания:

- При сварке трубы не приближать пламя сопла к коробке компрессора во избежание перегреваний, наносящих ущерб сварке и приводящих к обугливанню находящегося на внутренних стенках компрессора масла.
- При сварке не приближать пламя сопла к герметичному терминалу электрического соединения во избежание появления трещин стеклоизоляционного материала с последующей возможностью утечки газа.

Сварочные работы на соединениях медных труб могут быть выполнены при помощи наплавки сварочного сплава с низким содержанием серебра только для соединений “ медь / медь ”, может быть использована также “ фосфористая медь ” с необходимостью внимательного слежения за процессом во избежание перегреваний.

Правильная сварка характеризуется хорошим проникновением присадочного материала, гарантируя хорошее механическое сопротивление и отсутствие утечек из мест соединения.

Эти характеристики получаются, как благодаря использованию подходящих материалов и правильным исполнением сварки, так и от правильного спаривания труб, гарантирующего оптимальный зазор.

“ Узкий зазор ” приводит к плохому проникновению присадочного материала, в то время как “ широкий зазор ” приводит к проникновению присадочного материала и раскислителя внутрь трубы и компрессора.

Для ограничения внутреннего загрязнения со стороны раскислительного потока рекомендуется накладывание небольшого количества его исключительно на место соединения после спаривания труб.

Избегать также перегреваний соединений во время сварки, чтобы сократить образование загрязняющих оксидов внутри труб. Рекомендуется во время фаз сварки нагнетать азот вовнутрь трубопроводов, в особенности при работе с R 404A.

С использованием R 134a возросли возможности утечек хладагента через места неправильно выполненной сварки, что вызвано уменьшением размера молекулы газа R 134a.

Необходимо всегда тщательно следить за правильным выполнением сварочных работ, за использованием аппаратуры, чувствительной к типу применяемого газа, контролировать утечки.

6.9 КЛАПАНЫ ROTALOCK

Для компрессоров серии J предусмотрена специальная версия, поставляемая по запросу Клиента, с резьбовой горловиной на крышке компрессора (в альтернативу вытяжной трубе), подходящей для фиксирования клапана типа ROTALOCK. Эта специальная версия может быть поставлена в двух видах:

- Компрессор с горловиной для клапана, но без клапана ROTALOCK.
- Компрессор с горловиной для клапана, с клапаном ROTALOCK, немонтированным, но с уплотнительной прокладкой.

Колпачок, закрученный на горловине, гарантирует её защиту и поддержание внутренней герметизации компрессора.

ИНФОРМАЦИЯ КАСАТЕЛЬНО ПРАВИЛЬНОГО МОНТАЖА

Резьба горловины в 1” – 14 NS – 2 принимает клапаны Rotalock различных размеров, в зависимости от типа компрессора, как указано в Каталоге Компрессоров.

Установка клапана на горловине компрессора должна быть выполнена через введение прокладки относящегося отверстия на горловине, смачивая обе лёгкой струёй масла (того же типа, что содержит компрессор), и закручивая фиксирующую гайку клапана к моменту затяжки, указанному в следующей таблице.

Клапан может быть поворачиваем по диаметру на 360°. При необходимости он может быть легко заменен, используя новый герметичный уплотнитель.

В таблице 35 указаны рекомендуемые моменты затяжки:

Табл. 35 **Рекомендуемые моменты затяжки**

ЭЛЕМЕНТ	РАЗМЕР	МОМЕНТ ЗАТЯЖКИ	
		Nm	Kgm
Шток открытия/ закрытия ⁽¹⁾	Клапан 1/2" SAE	9.3 - 11.3	0.95 - 1.15
	Клапан 5/8" SAE	11.3 - 13.7	1.15 - 1.40
Гайка направления фиксирования	Клапан 1/2" SAE	67 - 82	6.85 - 8.35
	Клапан 5/8" SAE	67 - 82	6.85 - 8.35
Гайка обслуживания	Клапан 1/4" SAE	10.8 - 16.3	1.10 - 1.66

(1) Открытие и закрытие штока клапана могут быть выполнены при помощи электрических или пневматических гайковёртов с нижней скоростью в 360 оборотов в минуту. Высшая скорость повреждает гнездо штока и корпус клапана.

Для клапанов со свариваемыми соединениями, во избежание перегревания во время фазы сварки, приводящих к повреждению герметических уплотнителей, рекомендуется выполнять сварочные работы до накладывания уплотнителя и окончательного блокирования клапана на компрессоре.

Хорошим правилом является постоянный поиск путей сокращения до минимума времени сварки, чтобы не допускать перегревания штока, несмотря на то, что он изготовлен из материала, стойкого к высоким температурам.

ИНФОРМАЦИЯ КАСАТЕЛЬНО ПРАВИЛЬНОГО МОНТАЖА

Перечень 7 Клапаны ROTALOCK

1	Соединение для обслуживания или манометра	А и В Гайки обслуживания (слепые шестигранные)
2	Присоединение к компрессору или к приёмнику	
3	Основное соединение	
4	Соединение для герметизации	

рис. 32 Клапаны ROTALOCK

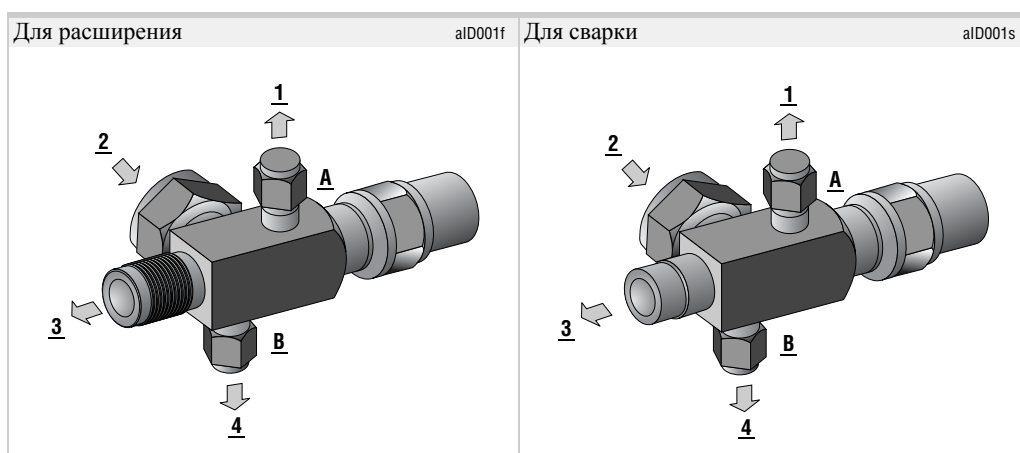
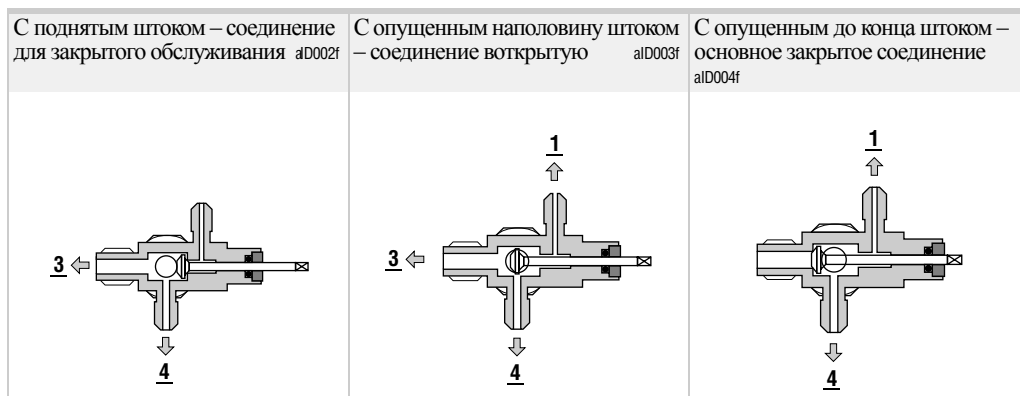


рис. 33 Положение клапанов



6.10 ОХЛАЖДЕНИЕ КОМПРЕССОРА

В гамме Аспера представлены компрессоры с различной необходимостью охлаждения:

- **Статическое охлаждение** (без вентилятора): требует установки компрессора в рабочее положение таким образом, чтобы он напрямую получал сквозняки воздуха температуры окружающей среды через предусмотренные для этого отверстия каркаса.
- **Вентиляционное охлаждение:** требует использования электровентилятора, расположенного таким образом, чтобы поток генерируемого воздуха был направлен на компрессор со стороны (с более длинной стороны, противоположной стороне расположения термопротектора).

Протектор, если вентилируется, замедляет возможность своего вмешательства, не защищая компрессор надлежащим образом.

Рекомендуемое расстояние между крыльчаткой и компрессором – 20 - 30 см.

Электровентилятор может быть выбран на основании расхода воздуха, указанного в Таблице 36:

Табл. 36 **Характеристики электровентиляторов**

СЕРИИ КОМПРЕССОРОВ	NB	NE - T - NT	NJ
РАСХОД ВОЗДУХА	270	520	800

6.11 ВАКУУМИРОВАНИЕ

Фундаментальное значение для хорошей работы холодильной установки имеет срок службы компрессора и правильное осуществление вакуумирования в системе с целью гарантировать допустимые значения содержащимся в ней воздуха и влажности.

Введение новых газов потребовало использования новых масел полиэфирного типа, имеющих характеристики повышенной гигроскопичности и требующих повышенного внимания при выполнении вакуумирования. Вакуум в системе может быть достигнут различными способами, как, например, только со стороны низкого давления, или же с обеих сторон высокого и низкого давления, с разным временем, с фазами предварительной загрузки хладагента и т. д. В любом случае целью является достижение значения вакуума (измеренное при его стабилизации с двух сторон, высокого и низкого давления), лучшего, чем 0,14 mBar (100 mHg) с уровнем неконденсируемых непревышающим 0,3%.

Внимание: во избежание невосстановимого ущерба компрессору не запускать его в состоянии вакуума и без загрузки газом.

6.12 ОПЕРАЦИЯ ЗАГРУЗКИ ХЛАДАГЕНТА

После операции вакуумирования система должна быть загружена типом хладагент, указанного на табличке компрессора или возможными другим предусмотренными типами в предопределённом количестве.

Для правильного выполнения загрузки рекомендуется, после осуществления вакуумирования, накачивать часть хладагента в компрессор для “разбивания вакуума”; после чего запустить компрессор для вытяжки оставшейся части загрузки.

В маленьких холодильных системах, использующих несколько граммов загрузки, она накачивается в компрессор через трубу обслуживания; в этом случае необходимо подождать 5

ИНФОРМАЦИЯ КАСАТЕЛЬНО ПРАВИЛЬНОГО МОНТАЖА

– 10 минут (время зависит от количества хладагента и от температуры окружающей среды), прежде чем запустить компрессор.

Это – для того, чтобы позволить частичное испарение хладагента, не допуская его вытяжку в жидкой фазе в цилиндре компрессора.

Внимание: смеси газов – хладагентов должны быть загружены в систему только в жидком состоянии.

Табл. 37 **Максимальная загрузка хладагента**

СЕРИЯ	EM – NE	T	NJ – NT
ЗАГРУЗКА ХЛАДАГЕНТА (г)	350	500	800

Если загрузка хладагента превышает максимально допустимые для компрессора значения, то необходимо убедиться, что система его циркуляции оснащена приёмником жидкости и, в больших аппаратах, нагревателем масла в коробке компрессора во избежание смешивания хладагента в масле и формирования пены (foaming), приводящих к изнашиванию. Возможные загрузки хладагента, выполненные “Сервисным центром технического обслуживания” Клиента должны соответствовать типу и количеству хладагента, указанных на табличке холодильной машины, возможные добавки должны быть введены после устранения остатков газа, присутствующего в системе.

Внимание: Использование компрессора за пределами предусмотренного поля деятельности ведет к потере гарантии.

6.13

КОНТРОЛЬ УТЕЧЕК ХЛАДАГЕНТА

Система может регулярно функционировать всё время срока службы компрессора только если будут соблюдаться все предписания, относящиеся к правильной установке, последняя и очень важная из которых – отсутствие утечек хладагента.

Установлено, что утечки 10% загрузки хладагента за 15 лет функционирования компрессора гарантируют ещё хорошую работу холодильной системы.

С новыми газами (R 134a и смесями) возможности утечек в местах неправильно выполненной спайки возрастают по причине уменьшения молекулярного размера газов, суммируясь к увеличению утечек в % , вызванному сокращением количества загрузки по сравнению с традиционными видами газов, использованными до настоящего времени. По вышеперечисленным причинам очень важно осуществлять тщательный контроль утечек в местах спаек при помощи подходящей аппаратуры и методов для используемого газа.

Для проб на утечки R 134a использовать специальную аппаратуру.

Внимание: Смеси хладагентов R 404A – R 402A – R 402B не должны быть смешаны с воздухом во время поиска утечек и не должны быть использованы или оставлены при наличии высокой концентрации воздуха, превышающей атмосферное давление, и высокой температуры.

6.14

ЭЛЕКТРОПИТАНИЕ

Компрессор, установленный на холодильной машине, должен питаться электричеством с напряжением в пределах, указанных в Таблице 5 – Напряжения и частоты на странице 17. В связи с падениями напряжения системы питания это напряжение должно быть измерено на герметическом терминале соединения с компрессором. В этой же таблице указаны минимальные напряжения при запуске, с которыми компрессор в состоянии запуститься без загрузки. В главе 7.1 – рабочие диапазоны компрессоров – 7.1.6 – Условия запуска указаны предельные значения давления вытяжки, выхлопа и напряжения питания для запуска компрессора.

Правильная размерность кабелей питания важна для гарантии меньших падений напряжения при работе, а также в фазах запуска компрессора, и должна быть определена на базе силы тока при заблокированном роторе, указанной в Каталоге электрических компонентов.

Размеры возможного предохранителя могут быть определены следующим образом:

- 225 % от силы тока функционирования компрессора плюс 100 % поглощений тока всеми другими возможными электрическими моторами.
- Для трёхфазных моделей использовать дистанционные выключатели, соразмеренные таким образом, чтобы каждый из них мог переносить значение поглощения тока компрессором.

Внимание: Электрическая установка должна быть изготовлена с учётом действующих в стране применения холодильной машины нормативов и законов.

7

ДАННЫЕ О РАБОТЕ

7.1

РАБОЧИЕ ДИАПАЗОНЫ КОМПРЕССОРОВ

Определение размеров компоненторв системы должно быть выполнено таким образом, чтобы не превышать пределы нежеприведённых характеристик.

В рабочий период использования системы могут вмешаться факторы, ухудшающие условия функционирования, такие как утечки газа, уменьшение теплообмена на конденсаторе по причине закупориваний и т. п. Эти факторы рекомендуют соразмерять систему с хорошим охватом гарантией, чтобы позволить долгое время поддерживать характеристики в предписанных пределах.

7.1.1

Максимальная температура обмотки электродвигателя

- 130 °C максимум при нормальных условиях эксплуатации.

Измерение температуры может быть выполнено при работающем компрессоре при помощи подходящей аппаратуры (например, SILYTESTER фирмы BIDDLE U.S.A.) или методом измерения линейного сопротивления, прерывая питание компрессора.

Этот метод требует точных приборов для измерения линейного сопротивления (цифрового омметра, моста Уитсона) и температуры.

- Осуществлять измерение линейного сопротивления R_f основной обмотки (хода) между pins герметического терминала C common (вверху) и R run (внизу справа) и соответствующим стабилизированным значением температуры T_f .
- Осуществлять измерение линейного сопротивления R_f основной обмотки (хода) при разогретом моторе между pins C и R к рассчитываемой температуре T_c .
- Рассчитать температуру T_c по следующей формуле:

$$T_c = \frac{(R_c - R_f)}{R_f} (234,5 + T_f) + T_f$$

Где

Перечень 8

T_c = неизвестная температура при горячем моторе

T_f = температура мотора, измеренная к установленному значению температуры

R_c = измеренное линейное сопротивление, соответствующее температуре T_c

R_f = измеренное линейное сопротивление, соответствующее температуре T_f

7.1.2

Максимальная температура отработанного газа

- Максимальная температура, указанная в Таблице 37, измерена на выхлопной трубе, на расстоянии 50 мм от обмотки компрессора, термоизолируя термопару, в условиях непрерывной работы.

7.1.3 Максимальные давления отработанного газа

- Пик максимального давления в условиях Pull – down, как указано в Таблице 37.
- Максимальные давления в условиях непрерывной работы, как указано в Таблице 37.

 Табл. 38 **Максимальное давление отработанного газа**

Хладагент	PULL – DOWN МАКСИМАЛЬНЫЙ ПИК		УСЛОВИЯ РЕЖИМА МАКСИМАЛЬНОГО ЗНАЧЕНИЯ		МАКСИМ. ТЕМПЕРАТ. ОТРАБ. ГАЗА °C
	Кг / кв.см (отн.)	Бар (отн.)	Кг / кв.см (отн.)	Бар (отн.)	
R22	23.2	22.8	20.7	20.3	125
R290 (Пропан)	21.1	19.8	18.1	17.7	110
R134a	15.8	15.5	13.9	13.6	140
R600a (Изобутан)	7.7	7.5	6.7	6.6	110
R407C	24.2	23.8	21.4	21.0	140
R404A	27.7	27.2	24.7	24.2	140
R507	28.5	27.9	25.4	24.9	140

- Убедиться, что при максимально предусмотренных условиях окружающей среды компрессор функционирует в полях деятельности, указанных в последующей главе.

7.1.4 Перегрев вытяжного газа

- Поддерживать его на как можно более низком уровне (минимум 3°C), без появления признаков возвращения его в жидкое состояние.
- Длина теплообменника – от 0.9 до 1.3 м.

7.1.5 Рабочая среда компрессоров

- В пределах минимальных и максимальных значений, характерных для каждой модели.

В диаграммах, представленных на следующих страницах, указаны ограничения температур испарения, конденсации, окружающей среды и отработанного газа.

Компрессор может работать с лимитами температур испарения и конденсации, определённых пунктиром, заключённым сплошной линией, при указанных условиях температуры окружающей среды и отработанного газа.

За пределами этих рабочих полей система находилась бы в условиях повышенных давления и температуры, наносящих ущерб компрессору. Дефектность компрессора, вызванная его работой за пределами предписанных сред, приведут к потере гарантии.

7.1.5.1 Рабочая среда компрессоров типа R 22

Изготовление компрессоров типа R 22 вызвано необходимостью замены хладагентов R 12 и R 502, обязательной в случае отсутствия в нужный момент других альтернативных подходящих газов.

Для работы в условиях низких и средних температур, когда используются компрессоры в R 22, должны браться во внимание ограничения для этого типа газа, предназначенного для других температур испарения и поэтому ограниченного жёсткими рамками употребления.

7.1.5.2 Рабочая среда компрессоров типа R 404A - R 507 - R 600a - R 134a - R 22 - R 290

Четыре рабочие среды, представленные в этой части, общие сериям моделей компрессоров, использующих указанные хладагенты.

- 1 - LBP: R 134a - R 600a
- 2 – LBP: R 404A - R 507 - R 290
- 3 – MBP: R404A - R507 - R 290
- 4 – HBP: R134a - R600a - R 22
- 5 – LBP: R22
- 6 – AC

Перечень 9

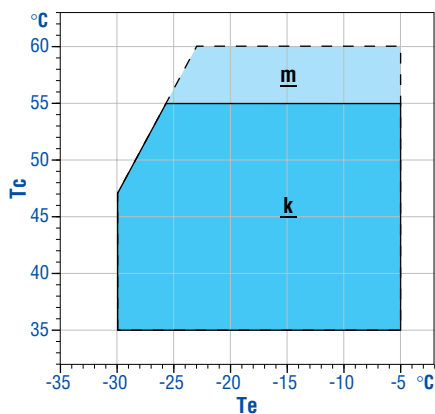
T_c Температура конденсации

T_e Температура испарения

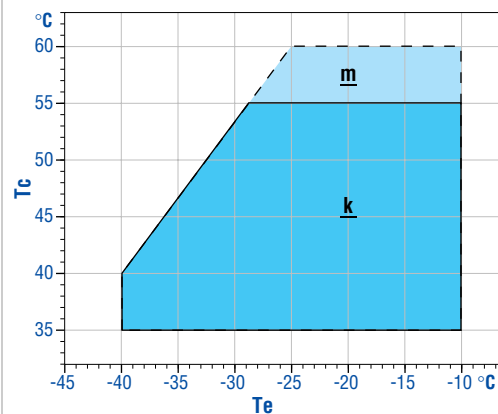
k окруж среда с темпер. 32°C, отработ. газ 20°C

m окруж среда с темпер. 32°C, отработ. газ 20°C (в переходный период)

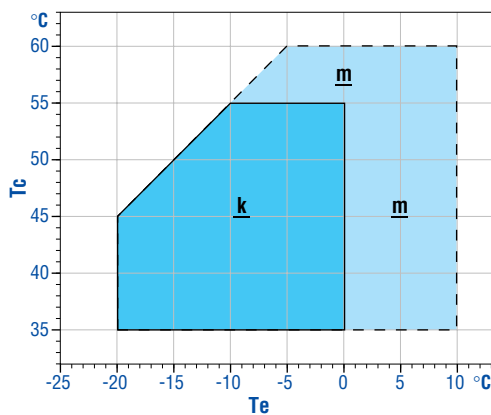
1 - ХЛАДАГЕНТ R134a - R600a - УПОТРЕБЛЕНИЕ LBP



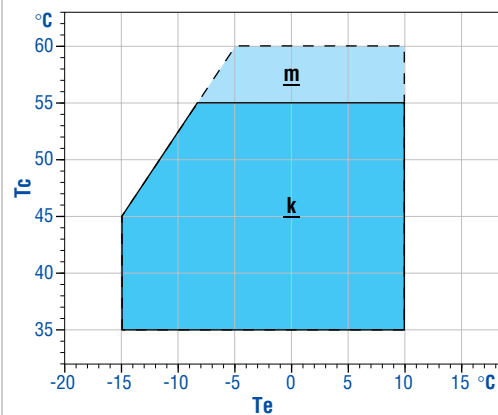
2 - ХЛАДАГЕНТ R404A - R507 - R22 - R290 - УПОТРЕБЛЕНИЕ LBP



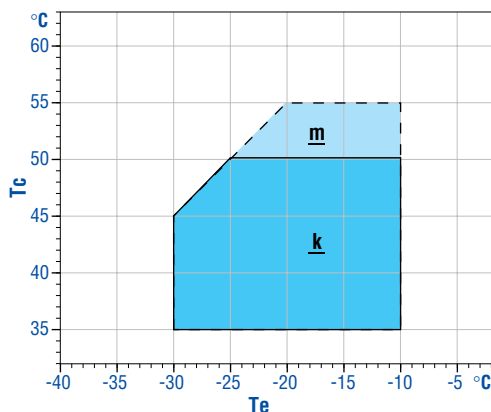
3 - ХЛАДАГЕНТ R404A - R507 - R290 УПОТРЕБЛЕНИЕ MBP



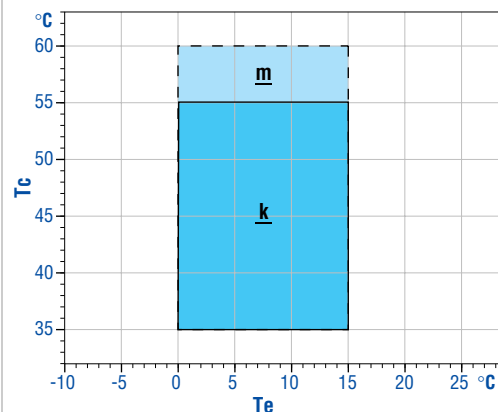
4 - ХЛАДАГЕНТ R134a - R600a - R22 - УПОТРЕБЛЕНИЕ HBP



5 - ХЛАДАГЕНТ R22 - УПОТРЕБЛЕНИЕ LBP



6 - УПОТРЕБЛЕНИЕ AC



7.1.6 Условия запуска

- В таблице 38 указаны предельные значения давлений для запуска компрессора при напряжении питания равной или большей 90 % номинального значения. (Равной или большей 85 % номинального значения для моделей АС). При работе в условиях, когда давления и напряжение питания находятся за пределами указанных лимитов, не гарантируется регулярный запуск компрессора.

 Табл. 39 **Предельные значения давления**

ПРИМЕНЯЕМЫЙ ТИП	ТИП ЗАПУСКАЕМОЙ ПАРЫ	ТИП ХЛАДАГЕНТА	ОТНОСИТЕЛЬНЫЕ ДАВЛЕНИЯ			
			ВЫТЯЖКА		ВЫХЛОП	
			Кг/кв.см	бар	Кг/кв.см	бар
LBP	LST	R134a	5.1	5.0	5.1	5.0
		R 600a	2.2	2.1	2.2	2.1
		R 22	8.6	8.4	8.6	8.4
		R404A	10.5	10.3	10.5	10.3
		R507	10.9	10.7	10.9	10.7
		R 290	7.8	7.4	7.8	7.4
	HST	R134a	1.0	1.0	12.2	11.9
		R 600a	0.1	0.1	5.8	5.7
		R22	2.5	2.5	18.4	18.1
		R404A	3.3	3.3	22.0	21.5
MBP HBP	LST	R134a	12.5	12.3	12.5	12.3
		R 600a	2.7	2.6	2.7	2.6
		R 22	10.0	9.8	10.0	9.8
		R404A	12.1	11.9	12.1	11.9
		R 507	12.5	12.3	12.5	12.3
		R 290	9.0	8.8	9.0	8.8
	HST	R134a	2.9	2.8	13.9	13.6
		R 600a	1.0	1.0	6.7	6.6
		R22	5.4	5.3	20.7	20.3
		R404A	6.7	6.6	24.7	24.3
AC	HST/LST	R 507	7.0	6.9	25.4	24.9
		R 290	5.0	4.9	18.1	17.7
AC	HST/LST	R 22	10.9	10.7	10.9	10.7
		R407C	10.7	10.5	10.7	10.5

Внимание: во избежание невозвратимого ущерба компрессору не запускать его, когда система находится в состоянии вакуума.

7.1.7 Температуры маслоохладителя (oil cooler)

- Температуры газа входа / выхода равны или с максимальной разницей в 3°C.
- "Рекомендуется подсоединять конденсатор к маслоохладителю на 1/3 своей полной длины (остальные 2/3 конденсатора – после маслоохладителя).

7.1.8 Время работы

- Соразмерять системы на максимум 80 % от нормального времени функционирования.
- 100 % - ное функционирование компрессора может быть вызвано плохими условиями нагрузки и температурой окружающей среды, выходящими за пределы допускаемых лимитов.

7.1.9 Цикличность

- Системы должны быть соразмерены таким образом, чтобы не превышать 5 циклов on/off в час.
- Компрессоры со стартерами РТС должны быть заново запущены после минимального периода в 5 минут с момента их остановки. Это для того, чтобы позволить охлаждение пиллоле РТС и достигнуть сопротивляемое значение , необходимое для нового запуска компрессора.
- Вступление в действие системы термо- амперометрической защиты приводит к новому запуску компрессора после времени, необходимого для перезакрытия контактов защитного устройства.

7.2 ПРОЦЕДУРЫ КОНРОЛЯ КОМПРЕССОРОВ

Дефекты функционирования, случающиеся с холодильными машинами, в большей их части могут быть идентифицированы и устранены, используя таблицу главы “**Дефекты, причины и решения**”.

Диагностический контроль для идентификации дефектного компонента или электрической проблемы в системе может быть проведён, следуя процедурам, описанным в главе “**контроль электрических цепей**”.

7.3 СПИСОК ДЕФЕКТОВ, ПРИЧИН И РЕШЕНИЙ

Список предлагает возможность быстро выявлять, на основании появившегося дефекта, возможные причины последнего, а также пути его устранения.

Описанные дефекты – наиболее распространённые неполадки при определённых операциях; при появлении других возможных дефектов, не имеющих в списке или относящиеся к проблемам функционирования в фазе проектирования применения операции – связываться с техниками Дирекции по продажам фирмы Embraco Europe.

Табл. 40 **Дефекты, причины и решения**

ДЕФЕКТ	ПРИЧИНА	РЕШЕНИЕ
1 Компрессор не запускается и не издаёт звуков	1.1 Отсутствие напряжения на линии. Пусковое реле находится с открытыми контактами.	Проконтролировать линию или заменить пусковое реле.
	1.2 Перегоревший или смещённый предохранитель.	Заменить предохранитель.
	1.3 Вступление в действие термозащиты.	Пересмотреть электрические подсоединения.
	1.4 Реле давления с контактом, заблокированным в открытии.	Заменить реле давления.
	1.5 Термостат неправильно расположен или с заблокирован. контактом в открытии.	Переустановить или заменить реле давления.
	1.6 Ослабленные или неправильные электрические соединения.	Закрепить соединения или пересоединить их в соответствии с электрической цепью.
2 Компрессор не запускается, но издаёт звуки, и вступает в действие термозащита.	2.1 Неправильные электрические соединения.	Пересоединить их в соответствии с электрической схемой.
	2.2 Низкое напряжение на компрессоре.	Выявить причину и устранить её.
	2.3 Неполадки с пусковым конденсатором.	Выявить причину и заменить конденсатор.
	2.4 Реле не закрывает.	Выявить причину и заменить реле при необходимости.
	2.5 Электродвигатель с прерванной обмоткой или в коротком замыкании.	Заменить компрессор.
	2.6 Дефекты внутренней механики.	Заменить компрессор.
3 Компрессор запускается, но не открывает, чтобы разъединить пусковую обмотку	3.1 Повышенное давление разгрузки.	Проверить систему на соответствие электрической схеме.
	3.2 Низкое давление в компрессоре.	Выявить причину и устранить её.
	3.3 Неполадки конденсатора хода.	Выявить причину и заменить.
	3.4 Реле заблокировано в закрытии.	Выявить причину и заменить реле при необходимости.
	3.5 Неправильные электрические соединения.	Проверить систему на соответствие электрической схеме.
	3.6 Электродвигатель с прерванной обмоткой или в коротком замыкании.	Заменить компрессор.
	3.7 Дефекты внутренней механики (затвердевшая или заблокированная)	Заменить компрессор.

ДЕФЕКТ	ПРИЧИНА	РЕШЕНИЕ
4 Компрессор запускается и работает, но с повторным вмешательством системы термозащиты.	4.1 Аномальный дополнительный ток, проходящий через защиту.	Проверить электрическую систему и правильность соединений на протекторах вентиляторов, насосов и т. п.
	4.2 Низкое напряжение в компрессоре (неуравновешенные фазы на трёхфазных моторах).	Выявить причину и устранить её.
	4.3 Дефект термозащиты.	Проверить его характеристики и заменить его.
	4.4 Неполноценность конденсатора хода.	Выявить причину и заменить.
	4.5 Высокое давление разгрузки.	Проконтролировать вентиляцию и возможные пережимы или закупоривания цепи системы.
	4.6 Высокое давление вытяжки.	Проверить размерность системы. Заменить компрессор на более мощный, если нужно.
	4.7 Перегретый компрессор – горячий возвратный газ.	Проверить загрузку хладагентом, устранить возможную утечку и добавить газа при необходимости.
	4.8 Мотор компрессора с обмоткой в коротком замыкании	Заменить компрессор.
5 Компрессор запускается и крутит, но с короткими циклами работы.	5.1 Термозащита.	См. главу 4.
	5.2 Термостат.	Маленький дифференциал (cut off / cut on). Корректировать регулировку.
	5.3 Вмешательство реле высокого давления по причине недостаточного охлаждения при конденсации.	Проконтролировать правильность функции охлаждения в конденсаторе (воздух или вода).
	5.4 Вмешательство реле высокого давления в связи с перезагруженностью хладагентом.	Уменьшить загрузку хладагентом.
	5.5 Вмешательство реле высокого давления в связи с наличием воздуха в системе.	Перевакуумировать и перезагрузить хладагентом.
	5.6 Вмешательство реле низ. давления в связи утечками из соленоид. клапана.	Заменить клапан.
	5.7 Вмешательство реле низ. давления в связи утечками из внутренних клапанов.	Заменить компрессор.
	5.8 Вмешательство реле низкого давления в связи с нехваткой хладагента.	Устранить утечку и добавить газ – хладагент.
	5.9 Вмешательство реле низкого давления в связи с пережимами или закупориваниями расширительного клапана.	Заменить расширительный клапан.

ДАННЫЕ О РАБОТЕ

ДЕФЕКТ	ПРИЧИНА	РЕШЕНИЕ
6 Компрессор функционирует непрерывно или имеет длительные периоды.	6.1 Недостаточная нагрузка хладагентом.	Устранить возможную утечку и добавить газ – хладагент.
	6.2 Термостат с заблокированными в закрытии контактами.	Заменить термостат.
	6.3 Перегрузка массой для охлаждения или недостаточная изоляция.	Уменьшить нагрузку или улучшить изоляцию.
	6.4 Несоразмерность системы с функциями нагрузки.	Переделать систему на большую размерность.
	6.5 Испаритель покрыт льдом.	Разморозить его.
	6.6 Пережимы в цепи системы.	Выявить их и устранить.
	6.7 Конденсатор закупорен.	Прочистить его.
	6.8 Воздушный фильтр закупорен.	Прочистить или заменить его.
7 Неполноценный запуск конденсатора : прерванный или в коротком замыкании.	7.1 Контакты реле неправильно работают (не открывают).	Заменить реле.
	7.2 Продолжительное включение запуска конденсатора по причине низкого напряжения питания.	Устранить проблему низкого напряжения питания.
	7.3 Продолжительное включение запуска конденсатора по причине неправильного реле.	Заменить реле.
	7.4 Повышенная цикличность.	Выявить причину (см. гл. 5) и устранить дефект.
	7.5 Ошибочный пусковой конденсатор.	Заменить конденсатор на другой, правильного типа.
8 Неполноценный ход конденсатора: прерванный или в коротком замыкании.	8.1 Ошибочный конденсатор хода.	Заменить конденсатор на другой, правильного типа.
	8.2 Повышенное напряжение в линии питания (превышающее верхний допустимый предел).	Выявить причину и устранить дефект.
9 Пусковое реле перегоревшее или дефектное.	9.1 Ошибочное реле.	Заменить реле на другое, правильного типа.
	9.2 Пусковое реле напряжения, установленное в неправильном положении.	Прер установить реле в правильное положение.
	9.3 Слишком высокое или низкое напряжение на линии (за пределами предписанных лимитов).	Выявить причину и устранить дефект.
	9.4 Повышенная цикличность.	Выявить причину (см. гл. 5) и устранить дефект.
	9.5 Реле неправильно вставлено в герметическом терминале.	Вставить реле глубже в герметический терминал.
	9.6 Ошибочный конденсатор хода.	Заменить конденсатор на другой, правильного типа.
10 Слишком высокая температура окружающей среды для охлаждения.	10.1 Слишком высокая регулировка термостата.	Регулировать правильно.
	10.2 Низкоразмерный расширительный клапан.	Заменить на подходящий расширительный клапан.
	10.3 Низкоразмерный испарительный элемент.	Заменить, увеличивая испаряющую поверхность.
	10.4 Недостаточная циркуляция воздуха.	Улучшить циркуляцию воздуха.

ДАННЫЕ О РАБОТЕ

ДЕФЕКТ	ПРИЧИНА	РЕШЕНИЕ
11 Вытяжные воздухопроводы в инее или влажные.	11.1 Расширительный клапан с излишним проходом газа или переразмеренный.	Регулировать расширительный клапан или заменить на другой, правильной размерности.
	11.2 Расширительный клапан заблокирован в открытии.	Прочистить клапан от чужеродных веществ или заменить его, если необходимо.
	11.3 Не функционирует вентилятор испарителя.	Выявить причину и устранить дефект.
	11.4 Повышенная нагрузка хладагентом.	Уменьшить нагрузку.
12 Выхлопные воздухопроводы в инее или влажные.	12.1 Пережим/сужение сушильного фильтра.	Заменить фильтр.
	12.2 Наружный клапан линии выхлопа частично закрыт.	Открыть полностью клапан.
13 Аппарат шумный.	13.1 Компоненты не зафиксированы по причине незатянутости фиксирующих элементов.	Выявить незатянутые элементы и затянуть их.
	13.2 Резиновые амортизаторы установлены без втулки или неправильно зафиксированы.	Выполнить правильно установку.
	13.3 Трубопроводы, мешающие один другому или другим компонентам.	Устранить помехи.
	13.4 Вибрация, провоцируемая лопастями вентилятора.	Заменить вентилятор.
	13.5 Подшипники мотора вентилятора.	Заменить электровентилятор.
	13.6 Неправильно выполненные соединения труб (шум газа).	Переделать правильно соединения.

7.4 КОНТРОЛЬ ЭЛЕКТРИЧЕСКИХ ЦЕПЕЙ

Электроиспытания, указанные в этой главе, позволяют каждому типу электрического мотора выявлять причины возможных аномалий или дефектов электрических компонентов, электромотора или кабелепроводов. В случае появления проблем в фазе финальных контрольных испытаний холодильных функций целесообразно, прежде чем запускать контрольные процедуры, убедиться, что соединительные проводки правильно подсоединены в соответствии с электрическими схемами, указанными в главе 2.9.

Для выполнения операций контроля необходимо использовать подходящие инструменты для контроля непрерывности, измерения линейного (омического) сопротивления, придерживаясь указанной последовательности и опираясь на электрические схемы (см. главу 2.9), помня, что непрерывные линии представляют проводки, являющиеся частью электрического компонента или поставленной электропроводки, в то время как пунктирные линии представляют проводки рекомендуемого соединения, компетенции Клиента..

Внимание: Установка электрических систем по схемам, отличным от указанных в Руководстве по эксплуатации компрессоров могут потребовать процедуры контроля и выполнения замеров в пунктах, отличных от указанных.

7.4.1 Стандартные варианты типа RSIR – RSCR серии EM с пусковым устройством типа PTC

(обращаться к электрическим схемам, показанным на рис. 9 стр. 25)

Проверить при помощи вольтметра присутствие корректного напряжения сети на контактных выводах L2 и N клеммной коробки. В случае недостатка напряжения - термостат дефектный по причине открытых контактов или имеется прерывание на проводах или соединениях. Разъединить электрически другие электрические компоненты, если таковые имеются (электровентилятор, моторедуктор и т. п.), убрать напряжение из цепи, отсоединяя её от линии питания и выполнить следующие операции и контроль:

1. Проверить непрерывность на контактных выводах L2 и N клеммной коробки. Если непрерывности недостаточно – заменить термостат по причине открытых контактов.
2. Вынуть пусковое устройство типа PTC из герметического терминала.
3. Отсоединить конденсатор хода, если таковой имеется (вариант RSCR).
4. Проверить непрерывность на протекторе между пунктами 1 и 3. В случае недостатка непрерывности убедиться, что протектор не имеет открытых контактов вследствие своего вмешательства, в этом случае повторить контроль приблизительно через 10 минут. В противном случае – протектор дефектный по причине открытых контактов.
5. Проконтролировать электрический мотор в соответствии с процедурой, описанной в главе 7.5.1.
6. Проконтролировать линейное сопротивление статорных обмоток хода и пуска в соответствии с процедурой, описанной в главе 7.5.2.
7. На пусковом устройстве типа PTC проверить линейное сопротивление между двумя фазами 1 и 3 пилули PTC, которое должно быть 8 – 16 W для модели 230 V и 2 – 4 W для модели 115 V, при температуре окружающей среды в 25°C. (Внимание: значения линейного сопротивления, измеренные обыкновенным тестером могут иметь отклонения даже на 25 / 30 % по сравнению с указанными значениями).
8. Если имеется конденсатор хода (вариант RSCR), то контролировать согласно процедуре, описанной в главе 7.5.3.

Если все проведённые виды контроля не выявили аномалий, не имеется закупориваний в капилляре, но система продолжает неправильно работать – заменить компрессор.

7.4.2 **Стандартные варианты типа RSIR – RSCR серии EM с пусковым устройством типа PTC**

(обращаться к электрическим схемам RSIR – RSCR, показанным на рис. 10 стр. 25)

Проверить при помощи вольтметра присутствие корректного напряжения сети на контактных выводах L2 и N клеммной коробки. В случае недостатка напряжения - термостат дефектный по причине открытых контактов или имеется прерывание на проводах или соединениях. Разъединить электрически другие электрические компоненты, если таковые имеются (электроклапан, моторредуктор и т. п.), убрать напряжение из цепи, отсоединяя её от линии питания и выполнить следующие операции и контроль:

1. Проверить непрерывность на контактных выводах L - 3 интегративной группы пускового устройства типа PTC. Если непрерывности недостаточно – заменить термостат по причине открытых контактов.
2. Вынуть пусковое устройство типа PTC из герметического терминала.
3. Отсоединить конденсатор хода, если таковой имеется (вариант RSCR).
4. Вынуть протектор интегративной группы пускового устройства типа PTC и провести контроль между пунктами 1 и 3. Если непрерывности недостаточно – убедиться, что протектор не имеет открытых контактов вследствие своего вмешательства, в этом случае повторить контроль приблизительно через 10 минут. В противном случае – протектор дефектный по причине открытых контактов.
5. Проконтролировать электрический мотор в соответствии с процедурой, описанной в главе 7.5.1.
6. Проконтролировать линейное сопротивление статорных обмоток хода и пуска в соответствии с процедурой, описанной в главе 7.5.2.
7. На пусковом устройстве типа PTC проверить линейное сопротивление между двумя фазами N и 2 пилули PTC, которое должно быть 8 – 16 W для модели 230 V и 2 – 4 W для модели 115 V, при температуре окружающей среды в 25°C. (Внимание: значения линейного сопротивления, измеренные обыкновенным тестером могут иметь отклонения даже на 25 / 30 % по сравнению с указанными значениями).
8. Если имеется конденсатор хода (вариант RSCR), то контролировать согласно процедуре, описанной в главе 7.5.3.

Если все проведённые виды контроля не выявили аномалий, не имеется закупориваний в капилляре, но система продолжает неправильно работать – заменить компрессор.

7.4.3 **Стандартный вариант типа RSIR серии NB-NE-NT-T с реле электромагнитного тока**

(обращаться к электрической схеме RSIR, показанной на рис. 11 стр. 26)

ПРИМЕЧАНИЕ: Контакты пускового реле обычно открыты.

Проверить при помощи вольтметра присутствие корректного напряжения сети на контактных выводах L2 и N клеммной коробки. В случае недостатка напряжения - термостат дефектный по причине открытых контактов или имеется прерывание на проводах или соединениях.

Код документа	Издание	Пересмотренн	Дата	Страницы
MP01RF	2002-07	05	2010-02	стр 89 из 100

Разъединить электрически другие электрические компоненты, если таковые имеются (электроклапан, моторредуктор и т. п.), убрать напряжение из цепи, отсоединяя её от линии питания и выполнить следующие операции и контроль:

1. Проверить непрерывность между пунктами 1 – 3 Предохранителя. Если непрерывности недостаточно – убедиться, что протектор не имеет открытых контактов вследствие своего вмешательства, в этом случае повторить контроль приблизительно через 10 минут.
2. Вынуть пусковое реле из герметического терминала и, поддерживая его в вертикальном положении (не наклоняя и не переворачивая его), выполнить следующие процедуры контроля непрерывности.
3. Между контактными выходами 1 и S на реле. Если имеется непрерывность – реле дефектное по причине закрытых контактов.
4. Между контактными выходами 1 и R на реле. Если непрерывности недостаточно – у реле прервана катушка.
5. Проконтролировать электрический мотор в соответствии с процедурой, описанной в главе 7.5.1.
6. Проконтролировать линейное сопротивление статорных обмоток хода и пуска в соответствии с процедурой, описанной в главе 7.5.2.

Если все проведённые виды контроля не выявили аномалий, не имеется закупориваний в капилляре, но система продолжает неправильно работать – заменить пусковое реле, исключая возможные ошибки открытия и закрытия контактов (pick – up drop – out), невозможные для выявления вышеперечисленными процедурами контроля.

В случае продолжения неправильного функционирования компрессор должен быть заменён по причине внутренних дефектов.

7.4.4 Стандартный вариант типа CSIR – серии NB – NE -NT с реле электромагнитного тока

(обращаться к электрической схеме CSIR, показанной на рис. 11 стр. 26)

ПРИМЕЧАНИЕ: Контакты пускового реле обычно открыты.

Проверить при помощи вольтметра присутствие корректного напряжения сети на контактных выводах 2 реле 3 Предохранителя. В случае недостатка напряжения - термостат дефектен по причине открытых контактов или имеется прерывание на проводах или соединениях.

Разъединить электрически другие электрические компоненты, если таковые имеются (электроклапан, моторредуктор и т. п.), убрать напряжение из цепи, отсоединяя её от линии питания и выполнить следующие операции и контроль:

1. Проверить непрерывность между пунктами 1 и 3 Предохранителя. Если непрерывности недостаточно – убедиться, что протектор не имеет открытых контактов вследствие своего вмешательства, в этом случае повторить контроль приблизительно через 10 минут.
2. Вынуть пусковое реле из герметического терминала и, поддерживая его в вертикальном положении (не наклоняя и не переворачивая его), выполнить следующие процедуры контроля непрерывности.
3. Между контактными выходами 1 и S на реле. Если имеется непрерывность – реле дефектно по причине закрытых контактов.

4. Между контактными выходами 2 и R на реле. Если непрерывности недостаточно – у реле прервана катушка.
5. Проконтролировать электрический мотор в соответствии с процедурой, описанной в главе 7.5.1.
6. Проконтролировать линейное сопротивление статорных обмоток хода и пуска в соответствии с процедурой, описанной в главе 7.5.2.
7. Проконтролировать пусковой конденсатор согласно процедуре, указанной в главе 7.5.3.

Если все проведённые виды контроля не выявили аномалий, не имеется закупориваний в капилляре, но система продолжает неправильно работать – заменить пусковое реле, исключая возможные ошибки открытия и закрытия контактов (pick – up drop – out), невозможные для выявления вышеперечисленными процедурами контроля.

В случае продолжения неправильного функционирования компрессор должен быть заменён по причине внутренних дефектов.

7.4.5 **Вариант зажимной коробки RSIR серии NB – NE – T с реле электромагнитного тока**

(Серии T: обращаться к электрической схеме RSIR, показанной на рис. 12 стр. 26)

(Серии NB-NE: обращаться к электрической схеме RSIR, показанной на рис. 13 стр. 27)

ПРИМЕЧАНИЕ: Контакты пускового реле обычно открыты.

Снять зажимную коробку, вынуть пусковое реле и отсоединить протектор от герметического терминала.

Разъединить электрически другие электрические компоненты, если таковые имеются (электровентилятор, моторредуктор и т. п.), убрать напряжение из цепи, отсоединяя её от линии питания и выполнить следующие операции и контроль:

1. Снять зажимную коробку, вынуть пусковое реле и отсоединить проводок Предохранителя от герметического терминала.
2. Протектор: проверить непрерывность между пунктами 1 Предохранителя и 1 зажимной коробки . Если непрерывности недостаточно – протектор может быть:
 - Дефектным - открытые контакты
 - Вступившим в действие, поэтому повторить контроль приблизительно через 10 минут
 - Не подсоединённым к зажимной коробке.
3. Поддерживая пусковое реле в вертикальном положении, как он был установлен на герметическом терминале (не наклоняя и не переворачивая его), выполнить следующие процедуры контроля непрерывности:
4. Между контактными выходами N на зажимной коробке и S на реле. Если имеется непрерывность – реле дефектно по причине закрытых контактов.
5. Между контактными выходами N и R на реле. Если непрерывности недостаточно то дефект может быть вызван:
 - прерванностью катушки реле
 - неподсоединённостью реле к зажимной коробке.
6. Проконтролировать электрический мотор в соответствии с процедурой, описанной в главе 7.5.1.

Код документа	Издание	Пересмотренн	Дата	Страницы
MP01RF	2002-07	05	2010-02	стр 91 из 100

7. Проконтролировать линейное сопротивление статорных обмоток хода и пуска в соответствии с процедурой, описанной в главе 7.5.2.

Если все проведённые виды контроля не выявили аномалий, не имеется закупориваний в капилляре, но система продолжает неправильно работать – заменить пусковое реле, исключая возможные ошибки открытия и закрытия контактов (pick – up drop – out), невозможные для выявления вышеперечисленными процедурами контроля.

В случае продолжения неправильного функционирования компрессор должен быть заменён по причине внутренних дефектов.

7.4.6
Вариант зажимной коробки типа CSIR – серии NB-NE-NT-T с реле электромагнитного тока

(Серии T: обращаться к электрической схеме CSIR, показанной на рис. 13 стр. 27)

(Серии NB-NE: обращаться к электрической схеме CSIR, показанной на рис. 13 стр. 27)

ПРИМЕЧАНИЕ: Контакты пускового реле обычно открыты.

Снять зажимную коробку, вынуть пусковое реле и отсоединить протектор от герметического терминала.

Разъединить электрически другие электрические компоненты, если таковые имеются (электровентилятор, моторредуктор и т. п.), убрать напряжение из цепи, отсоединяя её от линии питания и выполнить следующие операции и контроль:

1. Снять зажимную коробку, вынуть пусковое реле и отсоединить проводок Предохранителя от герметического терминала.
2. Протектор: проверить непрерывность между пунктами 1 Предохранителя и 1 зажимной коробки . Если непрерывности недостаточно – протектор может быть:
 - Дефектным по причине открытых контактов
 - Вступившим в действие, поэтому повторить контроль приблизительно через 10 минут
 - Не подсоединённым к зажимной коробке.
3. Поддерживая пусковое реле в вертикальном положении, как он был установлен на герметическом терминале (не наклоняя и не переворачивая его), выполнить следующие процедуры контроля непрерывности:
4. Между контактными выходами N на зажимной коробке и S на реле. Если непрерывность недостаточна, то дефект мог быть вызван:
 - прерванностью катушки реле
 - неподсоединённостью реле к зажимной коробке.
5. Между контактными выходами N и R на реле. Если непрерывности недостаточно то дефект может быть вызван :
 - прерванностью катушки реле
 - неподсоединённостью реле к зажимной коробке.
6. Проконтролировать электрический мотор в соответствии с процедурой, описанной в главе 7.5.1.
7. Проконтролировать линейное сопротивление статорных обмоток хода и пуска в соответствии с процедурой, описанной в главе 7.5.2.
8. Контролировать конденсатор хода согласно процедуре, описанной в главе 7.5.3.

Если все проведённые процедуры контроля не выявили аномалий, не имеется закупориваний в расширительном устройстве, но система продолжает неправильно работать – заменить пусковое реле, исключая возможные ошибки открытия и закрытия контактов (pick – up drop – out), невозможные для выявления вышеперечисленными процедурами контроля.

В случае продолжения неправильного функционирования компрессор должен быть заменён по причине внутренних дефектов.

7.4.7 **Вариант зажимной коробки RSIR и RSCR серии NB с пусковым устройством типа PTC**

(обращаться к электрическим схемам RSIR и RSCR PTC, показанных на рис. 14 стр. 27)

Снять зажимную коробку, вынуть из герметического терминала пусковое устройство PTC и протектор.

Разъединить электрически другие электрические компоненты, если таковые имеются (электровентилятор, моторредуктор и т. п.), убрать напряжение из цепи, отсоединяя её от линии питания и выполнить следующие операции и контроль:

1. Снять зажимную коробку, вынуть из герметического терминала пусковое устройство PTC и отсоединить проводок Предохранителя от герметического терминала.
2. Предохранитель: проверить непрерывность между пунктами 1 Предохранителя и 1 зажимной коробки . Если непрерывности недостаточно – протектор может быть:
 - Дефектным по причине открытых контактов
 - Вступившим в действие, поэтому повторить контроль приблизительно через 10 минут
 - Не подсоединённым к зажимной коробке.
3. Пусковое устройство PTC: проконтролировать между пунктами “1” пускового устройства PTC и N зажимной коробки. Если непрерывность недостаточна – проверить проводок и его соединения.
4. Если имеется в наличии конденсатор хода (вариант RSCR), то отсоединить его. Проконтролировать электрический мотор в соответствии с процедурой, описанной в главе 7.5.1.
5. Проконтролировать линейное сопротивление статорных обмоток хода и пуска в соответствии с процедурой, описанной в главе 7.5.2.
6. На пусковом устройстве типа PTC проверить линейное сопротивление между двумя фазами N и 2 пилули PTC, которое должно быть 8 – 16 W для модели 230 V и 2 – 4 W для модели 115 V, при температуре окружающей среды в 25°C. (Внимание: значения линейного сопротивления, измеренные обыкновенным тестером могут иметь отклонения даже на 25 / 30 % по сравнению с указанными значениями).
7. Контролировать конденсатор хода, если таковой имеется (вариант RSCR), согласно процедуре, описанной в главе 7.5.3.

Если все проведённые процедуры контроля не выявили аномалий, не имеется закупориваний в капилляре, но система продолжает неправильно работать – заменить компрессор.

7.4.8 **Стандартный вариант типа PSC серии NE – NT – NJ**

(обращаться к электрическим схемам PSC, показанным на рис. 15 стр. 28)

Проверить при помощи вольтметра присутствие корректного напряжения в сети между контактными выводами R и S герметического терминала (вариант с внутренним протектором)

Код документа	Издание	Пересмотренн	Дата	Страницы
MP01RF	2002-07	05	2010-02	стр 93 из 100

или между R герметического терминала и 1 наружного Предохранителя.. В случае недостатка напряжения - термостат дефектный по причине открытых контактов или имеется прерывание на проводах или соединениях.

Разъединить электрически другие электрические компоненты, если таковые имеются (электровентилятор, моторредуктор и т. п.), убрать напряжение из цепи, отсоединя её от линии питания, или выполнить следующие операции и контроль:

1. Если имеется наружный протектор – провести контроль непрерывности между пунктами 1 и 3. . Если непрерывности недостаточно – протектор может быть дефектным или вступившим в действие, поэтому повторить контроль приблизительно через 10 минут.
2. Проконтролировать электрический мотор в соответствии с процедурой, описанной в главе 7.5.1.
3. Проконтролировать линейное сопротивление статорных обмоток хода и пуска в соответствии с процедурой, описанной в главе 7.5.2.
4. Контролировать конденсатор хода согласно процедуре, описанной в главе 7.5.3.

Если все проведённые процедуры контроля не выявили аномалий, не имеется закупориваний в расширительном устройстве, но система продолжает неправильно работать – заменить компрессор.

7.4.9 Стандартные варианты CSR и CSR BOX серии NE – NT – NJ с реле электромагнитного тока

(обращаться к электрической схеме CSR, показанной на рис. 15 стр. 28)

(обращаться к электрической схеме CSR BOX, показанной на рис. 16 стр. 28)

Проверить при помощи вольтметра присутствие корректного напряжения в сети между контактными выводами 4 и 5 пускового реле. В случае недостатка напряжения - термостат дефектный по причине открытых контактов или имеется прерывание на проводах или соединениях.

Разъединить электрически другие электрические компоненты, если таковые имеются (электровентилятор, моторредуктор и т. п.), убрать напряжение из цепи, отсоединя её от линии питания и выполнить следующие операции и контроль:

1. Разъединить все соединения на контактных выводах 2 и 5 пускового реле.
2. Проверить непрерывность между контактными выводами 2 и 5 реле пускового устройства . Если непрерывности недостаточно, значит прервана катушка, и нужно заменить реле.
3. Проверить непрерывность между контактными выводами 2 и 5 реле пускового устройства . Если непрерывности недостаточно, значит открыт контакт, и нужно заменить реле.
4. Если имеется наружный протектор, провести контроль согласно его типологии, непрерывность между контактными выводами 2 и 5 или 1 и 2. Если непрерывности недостаточно – протектор может быть:
 - дефектным
 - вступившим в действие, поэтому повторить контроль приблизительно через 10 минут.
5. Проконтролировать электрический мотор в соответствии с процедурой, описанной в главе 7.5.1.

6. Проконтролировать линейное сопротивление статорных обмоток хода и пуска в соответствии с процедурой, описанной в главе 7.5.2.
7. Отсоединить 1 из 2-х проводков пускового конденсатора.
8. Контролировать конденсаторы пуска и хода согласно процедуре, описанной в главе 7.5.3.
9. Проверить непрерывность между проводками, отсоединёнными от контактных выходов 2 и 5 пускового реле.

Если все проведённые процедуры контроля не выявили аномалий, не имеется закупориваний в расширительном устройстве, но система продолжает неправильно работать – заменить пусковое реле, исключая возможные ошибки открытия и закрытия контактов (pick – up drop – out), невозможные для выявления вышеперечисленными процедурами контроля.

В случае продолжения неправильного функционирования компрессор должен быть заменён по причине внутренних дефектов.

7.4.10 **Стандартные варианты CSIR и CSIR BOX серии NT – NJ с реле электромагнитного тока**

(обращаться к электрической схеме CSIR, показанной на рис. 17 стр. 29)

(обращаться к электрической схеме CSIR BOX, показанной на рис. 18 стр. 29)

ПРИМЕЧАНИЕ: Контакты пускового реле обычно открыты.

Проверить при помощи вольтметра присутствие корректного напряжения в сети между контактными выводами 3 и 5 пускового реле. В случае недостатка напряжения - термостат дефектный по причине открытых контактов или имеется прерывание на проводах или соединениях.

Разъединить электрически другие электрические компоненты, если таковые имеются (электровентилятор, моторредуктор и т. п.), убрать напряжение из цепи, отсоединяя её от линии питания и выполнить следующие операции и контроль:

1. Разъединить все соединения на контактном выводе 3 пускового реле.
2. Поддерживая пусковое реле в вертикальном положении, как он был установлен на герметическом терминале (не наклоняя и не переворачивая его), выполнить следующие процедуры контроля непрерывности:
3. Между контактными выходами 3 и 4 на пусковом реле. Если непрерывность недостаточна, то дефект мог быть вызван прерванностью катушки, и реле должно быть заменено.
4. Между контактными выходами 1 и 2 пускового реле. Если имеется непрерывность, то контакт закрыт, и реле должно быть заменено.
5. Проверить непрерывность между пунктами 1 и 3. Если непрерывности недостаточно – протектор может быть:
 - дефектным
 - вступившим в действие, поэтому повторить контроль приблизительно через 10 минут
6. Проконтролировать электрический мотор в соответствии с процедурой, описанной в главе 7.5.1.
7. Проконтролировать линейное сопротивление статорных обмоток хода и пуска в

соответствии с процедурой, описанной в главе 7.5.2.

8. Контролировать конденсаторы пуска и хода согласно процедуре, описанной в главе 7.5.3.
9. Проверить непрерывность между проводками, отсоединёнными от контактного выхода 3 пускового реле.

Если все проведённые процедуры контроля не выявили аномалий, не имеется закупориваний в расширительном устройстве, но система продолжает неправильно работать – заменить пусковое реле, исключая возможные ошибки открытия и закрытия контактов (pick – up drop – out), невозможные для выявления вышеперечисленными процедурами контроля.

В случае продолжения неправильного функционирования компрессор должен быть заменён по причине внутренних дефектов.

7.4.11

Стандартный вариант CSIR серии NJ с реле электромагнитного тока

(обращаться к электрической схеме CSIR BOX, показанной на рис. 19 стр. 30)

Проверить при помощи вольтметра присутствие корректного напряжения в сети между контактными выводами 4 и 5 пускового реле. В случае недостатка напряжения - термостат дефектный по причине открытых контактов или имеется прерывание на проводах или соединениях.

Разъединить электрически другие электрические компоненты, если таковые имеются (электровентильатор, моторредуктор и т. п.), убрать напряжение из цепи, отсоединяя её от линии питания и выполнить следующие операции и контроль:

1. Разъединить все соединения на контактных выводах 2 и 5 пускового реле.
2. Проверить непрерывность контактными выходами 2 и 5 на пусковом реле. Если непрерывность недостаточна, то дефект мог быть вызван прерванностью катушки, и реле должно быть заменено.
3. Проверить непрерывность между контактными выходами 1 и 2 пускового реле. Если непрерывности недостаточно, то контакт открыт, и реле должно быть заменено.
4. Проверить непрерывность между пунктами 1 и 3 на протекторе. Если непрерывности недостаточно – протектор может быть:
 - дефектным
 - вступившим в действие, поэтому повторить контроль приблизительно через 10 минут.
5. Проконтролировать электрический мотор в соответствии с процедурой, описанной в главе 7.5.1.
6. Проконтролировать линейное сопротивление статорных обмоток хода и пуска в соответствии с процедурой, описанной в главе 7.5.2.
7. Контролировать конденсатор пуска согласно процедуре, описанной в главе 7.5.3.
8. Проверить непрерывность между проводками , отсоединёнными от контактных выходов 2 и 5 пускового реле.

Если все проведённые процедуры контроля не выявили аномалий, не имеется закупориваний в расширительном устройстве, но система продолжает неправильно работать – заменить пусковое реле, исключая возможные ошибки открытия и закрытия контактов (pick – up drop – out), невозможные для выявления вышеперечисленными процедурами контроля.

В случае продолжения неправильного функционирования компрессор должен быть заменён по причине внутренних дефектов.

Код документа	Издание	Пересмотренн	Дата	Страницы
MP01RF	2002-07	05	2010-02	стр 96 из 100

7.4.12 Трёхфазная версия NJ

(обращаться к электрической схеме TRIFASE, показанной на рис. 20 стр. 30)

Проверить при помощи вольтметра присутствие корректного напряжения в сети у трёх фаз, на трёх штыревых контактах герметического терминала. В случае недостатка напряжения – проверить наличие прерывания на контактах реле, проводах или соединениях.

Разъединить электрически другие электрические компоненты, если таковые имеются (электровентилятор, моторредуктор и т. п.), убрать напряжение из цепи, отсоединяя её от линии питания и выполнить следующие операции и контроль:

1. Провести контроль обмоток трёх фаз электромотора, между штыревыми контактами герметического терминала (3 замера, выполненные между двумя штыревыми контактами за раз). Недостаток непрерывности указывает на прерванность обмотки электромотора.
2. Провести контроль непрерывности между тремя штыревыми контактами герметического терминала и заземлением на компрессоре. Если имеется непрерывность, то это значит, что обмотки электрического мотора – в массе.
3. Провести контроль при помощи специального инструмента линейного сопротивления трёх фаз статорных обмоток через три штыревых контакта герметического терминала на компрессоре.

Значения сопротивления, указанные в Каталоге электрических компонентов должны в допустимых пределах $\pm 10\%$ к температуре окружающей среды в 25°C .

Внимание: ПО ПРОЕКТИРОВОЧНЫМ ПРИЧИНАМ 3 ФАЗЫ МОГУТ ИМЕТЬ ЗНАЧЕНИЯ ЛИНЕЙНОГО СОПРОТИВЛЕНИЯ, РАЗЛИЧНЫМИ МЕЖДУ НИМИ.

Если все проведённые процедуры контроля не выявили аномалий, не имеется закупориваний в расширительном устройстве, но система продолжает неправильно работать – заменить компрессор.

7.5 ПРОЦЕДУРЫ КОНТРОЛЯ

7.5.1 Контроль статорных обмоток электродвигателя

- Проверить непрерывность между штыревыми контактами С и S герметического терминала. Если нет непрерывности, то это значит, что прервана электрообмотка электродвигателя.
- Проверить непрерывность между штыревыми контактами С и R герметического терминала. Если нет непрерывности, то это значит, что прервана электрообмотка хода электродвигателя.
- Проверить непрерывность между штыревым контактом С герметического терминала и заземлением компрессора. Если имеется непрерывность, то это значит, что электродвигатель в массе.

7.5.2 Контроль омического сопротивления статорных обмоток

- При помощи специального инструмента проверить омическое (линейное сопротивление) статорных обмоток хода и пуска через 3 штыревых контакта герметического терминала на компрессоре.

Значения Rm и Ra в Каталоге электрических компонентов должны выдерживаться в пределах 10% от температуры окружающей среды в 25°C, измеренной на штыревых контактах C-R для хода и C-R для пуска.

7.5.3 Контроль конденсаторов пуска и хода

- Прежде, чем проводить контроль конденсатора пуска электронного типа необходимо отсоединить один из двух проводков сопротивления разгрузки, присоединённого к двум терминалам.
- Провести контроль конденсатора пуска и конденсатора хода на двух терминалах при помощи тестера, установленного аналогично следующим указаниям:
 - При помощи омметра шкалой R x 10: если указатель инструмента двигается быстро от позиции бесконечности до нуля, возвращаясь к позиции бесконечности, конденсатор хороший.
 - При помощи омметра шкалой R x 10: если измеряется непрерывность (сопротивление, последующее нуля), то конденсатор в коротком замыкании и должен быть заменён.
 - При помощи омметра шкалой R x 100000: если нет никакого указания инструмента, то конденсатор прерван изнутри и должен быть заменён.

8

ВОЗВРАТ КОМПРЕССОРОВ ФИРМЕ ЕМБРАКО ЕВРОПА

8.1

Условия Возврата

Для гарантии изделия Аспера, поставленного фирмой ЕМБРАКО ЕВРОПА, обращаться к указаниям условий продажи.

Действительность гарантии подчинена Условиям возврата бракованных материалов и результатам технического Заключения, высланного Клиенту Сервисным Центром фирмы ЕМБРАКО ЕВРОПА.

Клиент должен указать Сервисному Центру фирмы ЕМБРАКО ЕВРОПА выявленный дефект изделия, обеспечивая всеми полезными указаниями для первого анализа.

Если будет сочтено необходимым, то будет согласован с Клиентом возврат бракованного материала для отправки его в лабораторию Гарантии качества продукции фирмы ЕМБРАКО ЕВРОПА с детальными указаниями дефекта, необходимыми для быстрого и корректного анализа.

Материал должен быть сопровождем Сопроводительной Накладной Материала со следующими причинами транспортировки:

1. **“Вывоз бракованного материала”** для бракованного материала, возвращаемого на анализ. В этом случае, основываясь на возможные условия гарантии и результаты анализа, может быть осуществлена замена материала.
2. **“Отправка для разрушительных проб”** для материала, предоставляемого на пробы разрушения, не подчинено условиям гарантии. В этом случае может быть осуществлен, если требуется, частичный или полный возврат Клиенту того же самого материала после проб.

Что касается материала, полученного не в соответствии с Наряд - Заказом, то Клиент должен будет указать это, цитируя исходные данные Сопроводительной Накладной, Сервису по Продажам, который, в свою очередь предусмотрит коррекцию аномалии.

Материал должен быть сопровождем Сопроводительной Накладной Материала со следующими причинами транспортировки:

1. **“Возврат материала, не соответствующего Наряд – Заказу”** для материала, не соответствующего типологии Наряда – Заказа.
2. **“Возврат излишнего количества по сравнению с Наряд – Заказом”** для материала, поставленного в количестве, превышающем предусмотренное Нарядом.

Материал, плохо функционирующий, отправленный Клиентом фирме ЕМБРАКО ЕВРОПА должен удовлетворять следующие условия:

- **компрессоры должны:**
 - иметь табличку и быть апломбированы оригинальными резиновыми пробками
 - содержать остаточное масло на момент разборки системы.
 - быть перемещаемы и транспортируемы таким образом, чтобы не подвергаться ударам, падениям и переворачиваниям.
 - Быть сопровождаемы электрическими компонентами в полном комплекте, маркируя их (компрессор и электрические компоненты), позволить их корректное

ВОЗВРАТ КОМПРЕССОРОВ ФИРМЕ ЕМБРАКО ЕВРОПА

сочетание.

- Все материалы должны быть упакованы в свои упаковки в соответствии с типом отправки и таким образом, чтобы избежать повреждений во время транспортировки.
- Материал, возвращённый на анализ, должен сопровождаться детальным описанием выявленной аномалии, условий, при которых она проявилась, и любое другое указание, полезное для точности диагноза плохого функционирования.
- **Не возвращать компрессоры, работающие плохо в результате падения.**
- **Не возвращать компрессоры вскрытые или после вмешательства в компоненты оснастки.** (Во избежание неправильной установки диагноза открытие компрессоров должно осуществляться специальными средствами, имеющимися в распоряжении только у ЕМБРАКО ЕВРОПА).

Возвращённый материал, не соответствующий вышеуказанным реквизитам, может считаться непригодным для анализа и для возможной гарантии.

Весь материал, результирующий после анализов как функционирующий и не имеющий проблем с качеством, не может быть возвращён или заменён (полный анализ требует вскрытия и демонтажа компрессора).

Проанализированный продукт, перед тем, как быть демонтированным, находится в распоряжении Клиента для возможности наблюдения в течение минимум 30 дней от даты технического Заключения Центра Технической Помощи фирмы ЕМБРАКО ЕВРОПА.

По возвращённым фирме ЕМБРАКО ЕВРОПА компрессорам Клиент получит кредит остаточной стоимости демонтированного материала.

8.2**ПРОБНЫЕ ИСПЫТАНИЯ НА УСТРОЙСТВАХ КЛИЕНТА**

Фирма ЕМБРАКО ЕВРОПА даёт в распоряжение собственным клиентам Лабораторию испытательных устройств для выполнения контрольных проб работы их оборудования, для определения компрессора и принципиальных компонентов холодильной системы (конденсатора, испарителя, капилляра) и других специальных проб.

Клиент может запросить у Центра Технической Помощи фирмы ЕМБРАКО ЕВРОПА согласование выполнимости запрошенной пробы, отправку оборудования и сроки на основании программы развития лабораторных испытаний.

Оборудование должно быть отправлено в Лабораторию испытательных устройств в сопровождении Сопроводительной Накладной материала со следующими причинами транспортировки:

- **“Отправка для проб на разрушение.”**. Компрессоры не будут возвращены клиенту, если это не оговорено особо.

ТРАНСПОРТНЫЕ РАСХОДЫ ПОЛНОСТЬЮ ЗА СЧЁТ КЛИЕНТА

Результаты проведённых испытаний будут предоставлены Клиенту, который сможет использовать их в целях информации, а также для определения или модификации употребления.

ЕМБРАКО ЕВРОПА НЕ РАЗРЕШАЕТ ИСПОЛЬЗОВАНИЕ РЕЗУЛЬТАТОВ ИСПЫТАНИЙ ДЛЯ СПОРОВ ИЛИ ЮРИДИЧЕСКИХ АКЦИЙ В ПОЛЬЗУ ТРЕТЬИХ ЛИЦ БЕЗ ЕЁ ПИСЬМЕННОГО РАЗРЕШЕНИЯ.



Бразилия

Rui Barbosa, 1020 - P.O. BOX 91
89219-901 - Joinville - SC - Brazil
Телефон : +55 47 3441-2121
Факс : +55 47 3441-2780



Италия

Via Buttigliera 6
10020 - Riva Presso Chieri (Torino) - Italy
P.O. BOX 151 - 10023 Chieri (TO)
Телефон : +39 011 943-7111
Факс : +39 011 946-8377
+39 011 946-9950



Словакия

Odorinska Cesta, 2 - 052-01
Spišská Nová Ves - Slovakia
Телефон : +42 153 417-2291
+42 153 417-2293
Факс : +42 153 417-2299

Отдел продаж
Zona Industriale D1- Via Fratelli Gambino, 7
10023 - Chieri (Torino) - Italy
Телефон : +39 011 940-5611
Факс : +39 011 940-5656



США

2800 Vista Ridge Drive NE
Suwanee, GA 30024-3510
Телефон : +1 678 804 1337
Факс : +1 678 804 1338

Мексика -Отдел продаж
Torre Alestra, Piso 3 - Office 373
Av. Lázaro Cárdenas 2321 Pte.
P.O. BOX 66260 - San Pedro Garza García
Nuevo León - México
Телефон : +52 81 1001-7102
Факс : +52 81 1001-7142



Китай

29 Yuhua Road
Area B of Beijing Tianzhu Airport Industrial Zone
101312 - Beijing - China
Телефон : +86 10 8048-2255
Факс : +86 10 6725-6825

www.embraco.com



Компания Embraco присоединилась Глобальному пакту ООН.