

# KAR | HEAT YER | EXCHANGERS

**Ticari Evaporatörler**

**Commercial Evaporators**

**Kommerzielle Verdampfer**

**Испарители Коммерческого Типа**





04

## EC-A

Tavan Tipi Evaporatörler  
Ceiling Type Unit Coolers  
Deckentyp Luftkühler  
Воздухоохладители С Потолочным Креплением



30

## EG-P

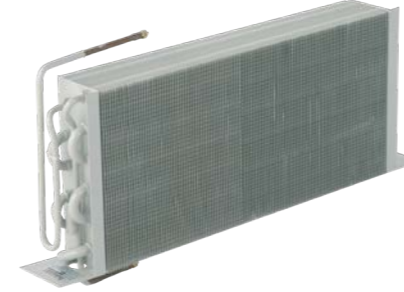
Köşe Tavan Tipi Evaporatörler  
Angled Ceiling Type Unit Coolers  
Abgewinkelte Deckenverdampfer  
Угловые Воздухоохладители С Потолочным Креплением



08

## EC-P

Tavan Tipi Evaporatörler  
Ceiling Type Unit Coolers  
Deckentyp Luftkühler  
Воздухоохладители С Потолочным Креплением



34

## EH

Statik Evaporatörler  
Static Evaporators  
Statische Verdampfer  
Статические Испарители



12

## ED-A

Çift Üfleli Evaporatörler  
Double Flow Unit Coolers  
Doppelstrom-Luftkühler  
Двухпоточные Воздухоохладители



38

## EL

Tezgah Altı Evaporatör  
Under Counter Type Coolers  
Thekenverdampfer  
Подстольные Испарители



18

## ED-P

Çift Üfleli Evaporatörler  
Double Flow Unit Coolers  
Doppelstrom-Luftkühler  
Двухпоточные Воздухоохладители

45

Teknik Çizimler  
Technical Drawings  
Technische Zeichnungen  
Технические чертежи



26

## EG-A

Köşe Tavan Tipi Evaporatörler  
Angled Ceiling Type Unit Coolers  
Abgewinkelte Deckenverdampfer  
Угловые Воздухоохладители С Потолочным Креплением



# EC-A

KAR  
YER

## Tavan Tipi Evaporatörler

### Uygulama

EC-A model evaporatörlerimiz 250 – 2300W kapasite aralığını içermekte olup, küçük soğuk odalarda ve soğutma kabinlerinde kullanılan alüminyum kabinli evaporatörlerdir.

Ürünlerin içinde yer alan bataryalar, ısıl bakımdan yüksek verimli olup, aynı zamanda kompakt bir biçimde tasarlanmıştır.

### Batarya Özellikleri

Karyer tarafından imal edilen EC-A model evaporatörlerde, farklı kullanım şartlarına uygun çaplarda bakır boru kullanılmaktadır. Ürünler, hava giriş kesitinde aşırı donmayı önlemek amacıyla 3,5/7,0 ve 5,0/10,0 mm atlatmalı lamel aralığı seçenekleri ile imal edilmektedir. Maksimum çalışma basıncı 25 barg'dır.

### Gövde

Alüminyum malzeme ile kolay montaj ve bakım sağlayan kabin dizaynı, sağlamlığının yanı sıra dekoratif bir özellik de sergiler. Ürünler tavan tipi kullanımına göre dizayn edilmişlerdir.

### Fan

Ürünlerde koruma sınıfı IP41 olan Ø200mm çapında Q motor üfleyci fan kullanılmaktadır.

### Rezistans

Kullanım şartlarına ve dizayna uygun yüksek kalite rezistanslar kullanılmaktadır.

### Opsiyonlar\*

Ürünler müşterilerimizin özel isteklerine göre aşağıdaki opsiyonlar ile sunulmaktadır.

Gold Epoksi veya Hidrofilik Folyo  
Paslanmaz Kabin  
EC Fan

\*Opsiyon talepleri için Karyer'den onay alınması gerekmektedir.

## Ceiling Type Unit Coolers

### Application

The EC-A model evaporators with aluminum casing, having the range 250 – 2300W, are used for cooling of small cold rooms and cooling cabinets.

The coils, in unit coolers, are compact in addition to their thermally high efficient performance.

### Coil Properties

EC-A model evaporators are designed with optimum tube diameter in order to increase efficiency of unit coolers. Products are provided with range of fin spacing as 3,5/7,0 and 5,0/10,0 mm staggered fin spacing in order to avoid excessive freezing problem at air inlet side. Maximum operation pressure is 25 barg.

### Casework

The casing of EC-A model evaporators is suitable for easy mounting and maintenance with aluminum material; it has an attractive view in addition to its rigidity. The units are designed for ceiling type usage.

### Fan

The unit coolers can be provided with Ø200mm diameter Q motor blowing fans and with IP41 protection class.

### Electrical Heater

High-quality electrical heaters are placed according to working and design conditions.

### Options\*

Unit coolers can be provided with below options;  
Gold Epoxy or Hydrophilic Fins  
Stainless Steel Case  
EC Fan

\*Please contact Karyer for option requests.

## Deckentyp Luftkühler

### Anwendung

Die EC-A-Typ Kühlraum-Luftkühler haben einen Leistungsbereich von 250 bis 2300 W und ein Aluminiumgehäuse. Damit befriedigen sie die Leistungsbedürfnisse für kleine Kühlräume und Kühlzellen.

Die eingebauten Wärmetauscher in den Luftkühlern sind hocheffizient und auch kompakt konzipiert.

### Wärmetauscher-Eigenschaften

Die EC-A-Typ Luftkühler sind mit Rohren in optimalen Durchmessern ausgelegt. Die Produkte werden, um Einfrierungsproblem an der Lufteintrittsseite zu vermeiden, mit 3,5/7,0 und 5,0/10,0 mm gestuften Lamellenabständen gefertigt. Der maximale Betriebsdruck beträgt 25 barg.

### Gehäuse

Die EC-A-Typ Luftkühler mit Aluminiumgehäuse sind geeignet für einfache Montage und Wartung. Das Aluminiumgehäuse weist neben Beständigkeit auch eine dekorative Eigenschaft auf. Diese Luftkühler sind für Deckenmontage konstruiert.

### Lüfter

Bei diesen EC-A-Luftkühlern werden blasende Lüfter mit 200 mm Durchmesser und Q-Motor eingesetzt. Die Schutzklasse ist IP41.

### Elektrische Abtauheizungen

Gemäß Betriebs- und Ausführungsbedingungen werden hochwertige Heizstäbe angebracht.

### Optionen\*

Die Luftkühler können mit folgenden Optionen zur Verfügung gestellt werden;  
Gold Epoxy oder Hydrophilic Lamellen  
Edelstahlgehäuse  
EC-Lüfter

\*Für Option Anfragen kontaktieren Sie bitte Karyer.

## Воздухоохладители С Потолочным Креплением

### Применение

Воздухоохладители серии EC-A с алюминиевым корпусом имеют диапазон мощностей 250 – 2300 Вт и используются для охлаждения небольших холодильных камер и витрин.

Батареи внутри воздухоохладителей отличаются своей компактностью в дополнение к термической высокоэффективности их работы.

### Технические характеристики батарей

Воздухоохладители серии EC-A производятся с оптимальным диаметром трубок для повышения эффективности. Воздухоохладители имеют диапазон шага ребра 3,5/7,0 и 5,0/10,0 мм и шахматную геометрию для избежания проблемы чрезмерного обмерзания на стороне входа воздуха. Максимальное рабочее давление 25 бар изб. (barg).

### Корпус

Корпус воздухоохладителей изготавливается из алюминия и прост в монтаже и техническом обслуживании; имеет привлекательный дизайн в дополнение к своей прочности. Эти воздухоохладители предназначены для потолочного крепления.

### Вентиляторы

Воздухоохладители оснащаются вентиляторами на продув с Q-мотором и диаметром Ø200 мм. Класс защиты вентиляторов IP41.

### Электронагреватели

Высококачественные электрические нагреватели используются согласно рабочим условиям и дизайну.

### Возможные альтернативы\*

Воздухоохладители могут иметь следующие альтернативы:  
Гидрофильное покрытие или покрытие Голд Эпокси  
Корпус из нержавеющей стали  
EC-вентилятор

\*Свяжитесь с Karyer по вопросу возможных альтернатив.





# EC-P

KAR  
YER

## Tavan Tipi Evaporatörler

### Uygulama

EC-P model evaporatörlerimiz 250 – 1780 W kapasite aralığını içermekte olup, küçük soğuk odalarda ve soğutma kabinlerinde kullanılan plastik kabinli evaporatörlerdir.

Ürünlerin içinde yer alan bataryalar, ısıl bakımdan yüksek verimli olup, aynı zamanda kompakt bir biçimde tasarlanmıştır.

### Batarya Özellikleri

Karyer tarafından imal edilen EC-P model evaporatörlerde, farklı kullanım şartlarına uygun çaplarda bakır boru kullanılmaktadır. Ürünler 4,20 mm lamel aralığı ile imal edilmektedir. Maksimum çalışma basıncı 25 barg'dir.

### Gövde

Plastik kabin ile kolay montaj ve bakım sağlayan kabin dizaynı, sağlamlığının yanı sıra dekoratif bir özellik de sergiler. Ürünler tavan tipi kullanımına göre dizayn edilmişlerdir.

### Fan

Ürünlerde koruma sınıfı IP41 olan Ø150, Ø170 ve Ø200 mm çaplarında Q motor üfleyici fan kullanılmaktadır.

### Opsiyonlar\*

Ürünler müşterilerimizin özel isteklerine göre aşağıdaki opsiyonlar ile sunulmaktadır.

Gold Epoksi veya Hidrofilik Folyo

Elektrik Rezistansı

EC Fan

\*Opsiyon talepleri için Karyer'den onay alınması gerekmektedir.

## Ceiling Type Unit Coolers

### Application

The EC-P model evaporators with plastic cabinet evaporators, having the range 250 – 1780 W are used for cooling of small cold rooms and cooling cabinets.

The coils, in unit coolers, are compact in addition to their thermally high efficient performance.

### Coil Properties

The EC-P model evaporators are designed with optimum tube diameter in order to increase efficiency of unit coolers. Products can be provided with 4,20 mm fin spacing. Maximum operation pressure is 25 barg.

### Casework

The casing of EC-P model evaporators is suitable for easy mounting and maintenance with plastic cabinet; it has an attractive view in addition to its rigidity. The units are designed for ceiling type usage.

### Fan

The unit coolers can be provided with Ø150, Ø170 and Ø200 mm diameters Q motor blowing fans and with IP41 protection class.

### Options\*

Unit coolers can be provided with below options;

Gold Epoxy or Hydrophilic Fins

Electrical Defrost Heater

EC

\*Please contact Karyer for option requests.

## Deckentypluftkühler

### Anwendung

Die EC-P-Typ Kühlraum-Luftkühler haben einen Leistungsbereich von 250 bis 1780 W und ein Kunststoffgehäuse. Damit befriedigen sie die Leistungsbedürfnisse für kleine Kühlräume und Kühlzellen.

Die eingebauten Wärmetauscher in den Luftkühlern sind hocheffizient und auch kompakt konzipiert.

### Wärmetauscher-Eigenschaften

Die EC-P-Typ Luftkühler sind um die Effizienz zu erhöhen mit Kupferrohen in optimalen Durchmessern ausgelegt. Die Produkte werden mit 4,20 und 6,00 mm Lamellenabständen gefertigt. Der maximale Betriebsdruck beträgt 25 barg.

### Gehäuse

Die EC-P-Typ Luftkühler mit Kunststoffgehäuse sind geeignet für einfache Montage und Wartung. Das Kunststoffgehäuse weist neben Beständigkeit auch eine dekorative Eigenschaft auf. Diese Luftkühler sind für Deckenmontage konstruiert.

### Lüfter

Bei diesen EC-P-Luftkühlern werden blasende Lüfter mit 150, 170 und 200 mm Durchmesser und Q-Motor eingesetzt. Die Schutzklasse ist IP41.

### Optionen\*

Die Luftkühler können mit folgenden Optionen zur Verfügung gestellt werden;

Gold Epoxy oder Hydrophilic Lamellen

Elektrische Abtauheizungen

EC-Lüfter

\*Für Option Anfragen kontaktieren Sie bitte Karyer.

## Воздухоохладители С Потолочным Креплением

### Применение

Воздухоохладители серии EC-P с пластмассовым корпусом, имеющие диапазон мощностей 250 – 1780 Вт, используются для охлаждения небольших холодильных камер и витрин.

Батареи внутри воздухоохладителей отличаются своей компактностью в дополнение к термической высокоэффективности их работы.

### Технические характеристики батарей

Воздухоохладители серии EC-P производятся с оптимальным диаметром трубок для повышения эффективности. Воздухоохладители имеют шаг ребра 4,20 мм. Максимальное рабочее давление 25 бар изб. (barg).

### Корпус

Пластмассовый корпус воздухоохладителей серии EC-P прост в монтаже и техническом обслуживании; имеет привлекательный дизайн в дополнение к своей прочности. Эти воздухоохладители предназначены для потолочного крепления.

### Вентиляторы

Воздухоохладители оснащаются вентиляторами на продув с Q-мотором и диаметрами Ø150, Ø170 и Ø200 мм. Класс защиты вентиляторов IP41.

### Возможные альтернативы\*

Воздухоохладители могут иметь следующие альтернативы:

Гидрофильное покрытие или покрытие Голд Эпокси

ТЭН оттайки

ЕС-вентилятор

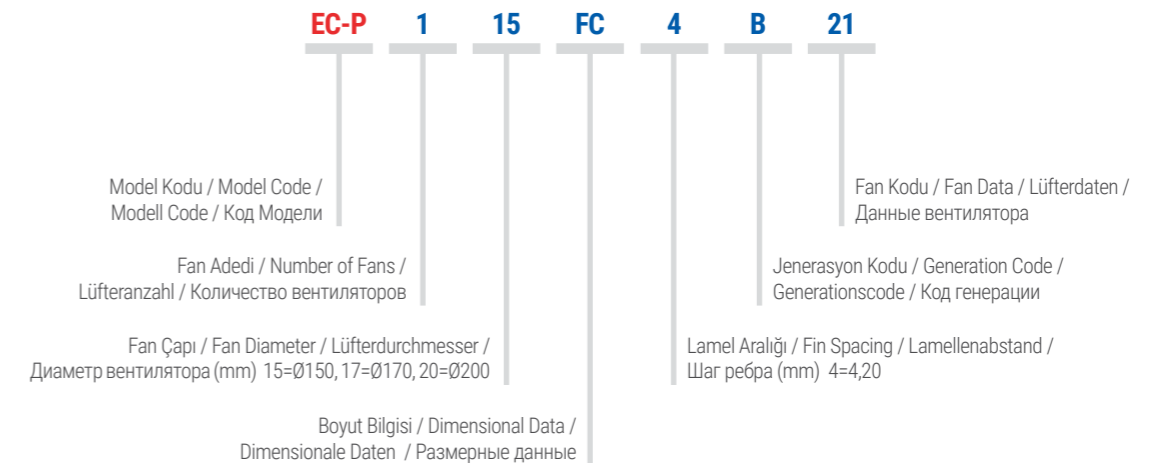
\*Свяжитесь с Karyer по вопросу возможных альтернатив.

HATVE / FIN SPACING / LAMELLEABSTAND / ШАГ РЕБРА	KARVER MODEL	KAPASİTE / CAPACITY / LEISTUNG R404A / МОЩНОСТЬ		TOPLAM ALAN / TOTAL SURFACE / GESAMTFLÄCHE / ОБЩАЯ ПЛОЩАДЬ	HAVA TARAFI / AIR SIDE / LUFTSEITE / СТОРОНА ВОЗДУХА		ENERJİ / ENERGY / ENERGIE / ЭНЕРГИЯ		SES / SOUND / SCHALLPEGEL / ЗВУК		FAN BİLGİLERİ / FAN DATA / LÜFTERDATEN / ДАННЫЕ ВЕНТИЛЯТОРА					BATARYA BİLGİLERİ / COIL DATA / WÄRMETAUSCHERDATEN / ДАННЫЕ БАТАРЕИ												
		SC1: Te=0°C ΔT=10°C	SC2: Te=-8°C ΔT=8°C		W	m <sup>2</sup>	HAVA DEBİSİ / AIR FLOW / LUFTMENGE / РАСХОД ВОЗДУХА	ATIS MESAFESİ / AIR THROW / WURFWEGE / ВОЗДУШНАЯ СТРУЯ	ENERJİ VERİMLİLİĞİ ORANI / ENERGY EFFICIENCY RATIO / ENERGIEEFFIZIENZRATE / КОЭФФИЦИЕНТ ЭНЕРГОЭФФЕКТИВНОСТИ	ENERJİ VERİMLİLİĞİ SINIFI / ENERGY EFFICIENCY CLASS / ENERGIEEFFIZIENZKLASSE / КОЭФФИЦИЕНТ ЭНЕРГОЭФФЕКТИВНОСТИ	SES BASINÇ SEVİYESİ / SOUND PRESSURE LEVEL / SCHALLDRUCKPEGEL / УРОВЕНЬ ЗВУКОВОГО ДАВЛЕНИЯ	SES SEVİYESİ / SOUND POWER LEVEL / SCHALLLEISTUNGSPEGEL / УРОВЕНЬ ЗВУКОВОЙ МОЩНОСТИ	TOPLAM GÜÇ / TOTAL POWER / GESAMTLEISTUNG / ОБЩАЯ МОЩНОСТЬ	TOPLAM AKIM / TOTAL CURRENT / GESAMTSTROMAUFNAHME / ОБЩИЙ ТОК	FAN ADEDİ / NUMBER OF FANS / LÜFTERANZAHL / КОЛИЧЕСТВО ВЕНТИЛЯТОРОВ	FAN ÇAP / FAN DIAMETER / LÜFTERDURCHMESSER / ДИАМЕТР ВЕНТИЛЯТОРА	MOTOR / МОТОР	KUTUP SAYISI / NUMBER OF POLES / POLANZAHL / КОЛИЧЕСТВО ПОЛЮСОВ	İÇ HACİM / INTERNAL VOLUME / İNNEVOLUMEN / ВНУТРЕННИЙ ОБЪЕМ	BAĞLANTILAR / CONNECTIONS / ANSCHLÜSSE / СОЕДИНЕНИЯ		DRENAJ ÇAPI / DRAIN SIZE / ABLAUFDURCHMESSER / РАЗМЕР ДРЕНАЖНОГО ОТВЕРСТИЯ	BOYUTLAR / DIMENSIONS / ABMESSUNGEN / ТАБАРИТНЫЕ РАЗМЕРЫ					AĞIRLIK / WEIGHT / GEWICHT / ВЕС
																				GİRİŞ / INLET / EİTRİTTİ / ВХОД	ÇIKIŞ / OUTLET / AUSTRITT / ВЫХОД		Ø	A	B	C	D	
4,2 mm	EC-P 115FC4-B21	386	249	0,9	190	3,0	8,6	E	28	49	28	0,23	1	150	230/1/50	4	0,1	Ø1/4"	Ø1/4"	Ø16	395	380	110	287	318	2,5		
	EC-P 115FE4-B21	480	320	1,3	165	2,6	11,0	E	28	49	28	0,23	1	150	230/1/50	4	0,2	Ø1/4"	Ø1/4"	Ø16	395	380	110	287	318	2,9		
	EC-P 215FC4-B21	767	514	1,8	386	4,0	8,9	E	31	52	56	0,46	2	150	230/1/50	4	0,3	Ø1/4"	Ø1/4"	Ø16	710	380	110	287	622	4,9		
	EC-P 215FE4-B21	961	644	2,8	338	3,5	11,1	E	31	52	56	0,46	2	150	230/1/50	4	0,4	Ø1/4"	Ø1/4"	Ø16	710	380	110	287	622	5,7		
	EC-P 215BE4-B21	976	656	2,8	338	3,5	11,3	E	31	52	56	0,46	2	150	230/1/50	4	0,4	Ø1/4"	Ø1/4"	Ø16	710	380	110	287	622	5,7		
	EC-P 117FB4-B22	477	310	1,1	346	4,2	12,0	D	28	49	25	0,18	1	170	230/1/50	4	0,2	Ø1/4"	Ø1/4"	Ø18	415	390	150	298	330	3,9		
	EC-P 117FC4-B22	628	421	1,5	320	3,9	16,3	C	28	49	25	0,18	1	170	230/1/50	4	0,2	Ø1/4"	Ø1/4"	Ø18	415	390	150	298	330	4,0		
	EC-P 217FB4-B22	774	515	1,7	602	5,7	10,0	E	31	52	50	0,36	2	170	230/1/50	4	0,2	Ø1/4"	Ø1/4"	Ø18	595	390	150	478	330	6,0		
	EC-P 217FC4-B22	931	620	2,2	539	5,1	12,0	D	31	52	50	0,36	2	170	230/1/50	4	0,3	Ø1/4"	Ø1/4"	Ø18	595	390	150	478	330	6,2		
	EC-P 317BC4-B22	1447	953	3,0	780	6,5	12,3	D	33	54	75	0,54	3	170	230/1/50	4	0,4	Ø1/4"	Ø1/4"	Ø18	795	390	150	678	330	9,0		
	EC-P 317KD4-B22	1680	1127	3,7	692	5,7	14,5	D	33	54	75	0,54	3	170	230/1/50	4	1,0	Ø3/8"	Ø3/8"	Ø18	795	390	150	678	330	9,0		
	EC-P 120EC4-B23	398	255	1,2	213	2,8	8,5	E	28	49	29	0,20	1	200	230/1/50	4	0,1	Ø1/4"	Ø1/4"	Ø23	410	436	139	300	165	4,2		
	EC-P 120FC4-B23	469	312	1,2	213	2,8	10,4	E	28	49	29	0,20	1	200	230/1/50	4	0,2	Ø1/4"	Ø1/4"	Ø23	410	436	139	300	165	4,0		
	EC-P 120FD4-B23	520	353	1,6	197	2,6	11,4	E	28	49	30	0,20	1	200	230/1/50	4	0,2	Ø1/4"	Ø1/4"	Ø23	410	436	139	300	165	4,7		
	EC-P 120HC4-B23	573	391	1,7	250	3,3	13,0	D	28	49	29	0,19	1	200	230/1/50	4	0,2	Ø1/4"	Ø1/4"	Ø23	510	436	139	300	165	5,0		
	EC-P 220FC4-B23	811	549	2,1	382	3,7	9,0	E	31	52	59	0,40	2	200	230/1/50	4	0,3	Ø1/4"	Ø1/4"	Ø23	610	436	139	500	165	8,0		
	EC-P 220AE4-B23	1033	698	3,1	323	3,1	11,2	E	31	52	60	0,40	2	200	230/1/50	4	0,4	Ø1/4"	Ø1/4"	Ø23	610	436	139	500	165	7,0		
	EC-P 220DC4-B23	1067	721	2,8	453	3,8	12,2	D	31	52	57	0,38	2	200	230/1/50	4	0,4	Ø1/4"	Ø1/4"	Ø23	780	436	139	670	165	8,0		
	EC-P 220RE4-B23	1240	846	4,0	341	2,9	13,6	D	31	52	60	0,40	2	200	230/1/50	4	1,1	Ø3/8"	Ø3/8"	Ø23	780	436	139	670	165	9,0		
	EC-P 320JC4-B23	1322	894	3,6	570	4,2	9,8	E	33	54	88	0,60	3	200	230/1/50	4	0,8	Ø3/8"	Ø3/8"	Ø23	1040	436	139	930	165	11,0		
EC-P 320OC4-B23	1507	1023	3,7	570	4,2	11,2	E	33	54	88	0,60	3	200	230/1/50	4	1,0	Ø3/8"	Ø3/8"	Ø23	1040	436	139	930	165	12,0			
EC-P 320KD4-B23	1698	1153	4,7	522	3,8	12,5	D	33	54	89	0,61	3	200	230/1/50	4	1,3	Ø3/8"	Ø3/8"	Ø23	1040	436	139	930	165	12,0			
EC-P 320KE4-B23	1780	1202	5,6	483	3,5	12,9	D	33	54	90	0,61	3	200	230/1/50	4	1,5	Ø3/8"	Ø3/8"	Ø23	1040	436	139	930	165	12,0			



Model Tanımlama | Model Description | Modellbeschreibung | Описание Модели

EC-P 115FC4-B21





# ED-A

KAR  
YER

## Çift Üfleli Evaporatörler

### Uygulama

ED-A model evaporatörlerimiz 500 – 2750 W kapasite aralığını içermekte olup, küçük boyutlu ticari tip soğuk oda ve soğutma kabini uygulamalarında kullanılan alüminyum kabinli çift üfleli evaporatörlerdir. Ürünlerin içinde yer alan bataryalar, ısıl bakımdan yüksek verimli olup, aynı zamanda kompakt bir biçimde tasarlanmıştır.

### Batarya Özellikleri

ED-A model evaporatörlerde, farklı kullanım şartlarına uygun çaplarda bakır borular kullanılmaktadır. Ürünlerin lamel aralıkları 6,0 mm'dir. Maksimum çalışma basıncı 25 barg'dır.

### Gövde

Alüminyum malzeme ile kolay montaj ve bakım sağlayan kabin dizaynı, sağlamlığının yanı sıra dekoratif bir özellik de sergiler. A, B ve C olmak üzere 3 tasarım tipi mevcuttur.

### Fan

Ürünlerde koruma sınıfı IP41 olan üflelici Ø250 ve Ø300 mm çaplarında Q motor üfleli fan kullanılmaktadır.

### Rezistans

Kullanım şartlarına ve dizayna uygun yüksek kalite rezistanslar kullanılmaktadır.

### Opsiyonlar\*

Ürünler müşterilerimizin özel isteklerine göre aşağıdaki opsiyonlar ile sunulmaktadır.  
Gold Epoksi veya Hidrofilik Folyo  
Paslanmaz Kabin  
EC Fan  
Boya

\*Opsiyon talepleri için Karyer'den onay alınması gerekmektedir.

## Double Flow Unit Coolers

### Application

The ED-A model, ceiling type evaporators with aluminum casing, having the range 500 – 2750 W, are used in small commercial cold rooms and cooling cabinets. The coils, in unit coolers, are compact in addition to their thermally high efficient performance.

### Coil Properties

ED-A model evaporators are designed with optimum tube diameter in order to increase efficiency of unit coolers. Products are provided with 6,0 mm fin spacing. Maximum operation pressure is 25 barg.

### Casework

The casing of ED-A model evaporators is suitable for easy mounting and maintenance with aluminum material; it has an attractive view in addition to its rigidity. The units are designed for ceiling type usage. There are 3 design types, A, B and C.

### Fan

The unit coolers can be provided with Ø250 mm and Ø300 mm diameter Q motor blowing fans and with IP41 protection class.

### Electrical Heater

High-quality electrical heaters are placed according to working and design conditions.

### Options\*

Unit coolers can be provided with below options;  
Gold Epoxy or Hydrophilic Fins  
Stainless Steel Case  
EC Fan  
Paint

\*Please contact Karyer for option requests.

## Doppelstrom-Luftkühler

### Anwendung

ED-A Doppelstrom-Deckenverdampfer mit Aluminiumgehäuse haben einen Leistungsbereich 500 – 2750 W und werden in kleinen kommerziellen Kühlräumen und Kühlzellen eingesetzt. Die eingebauten Wärmetauscher in diesen Produkten sind hocheffizient und auch kompakt konzipiert.

### Wärmetauscher-Eigenschaften

Die ED-A Luftkühler werden um die Effizienz zu erhöhen mit Kupferrohren in optimalen Durchmessern ausgelegt. Die Produkte werden mit 6,0 mm Lamellenabständen gefertigt. Der maximale Betriebsdruck beträgt 25 barg.

### Gehäuse

Die Aluminiumgehäuse der ED-A Editieren Luftkühler sind für einfache Montage und Wartung geeignet und weisen neben Beständigkeit auch eine dekorative Eigenschaft auf. Die Gehäuse werden in 3 Ausführungen gefertigt; Typ A, Typ B und Typ C.

### Lüfter

In diesen Luftkühlern werden blasende Q-Motor-Lüfter mit 250 und 300 mm Durchmesser eingesetzt und haben die Schutzklasse IP41.

### Elektrische Abtauheizungen

Gemäß Betriebs- und Ausführungsbedingungen werden hochwertige Heizstäbe eingesetzt.

### Optionen\*

Die Luftkühler können mit folgenden Optionen zur Verfügung gestellt werden;  
Gold Epoxy oder hydrophilische Lamellen  
Edelstahl Gehäuse  
EC Lüfter  
Beschichtung

\*Für Option Anfragen kontaktieren Sie bitte Karyer.

## Двухпоточные Воздухоохладители

### Применение

Воздухоохладители серии ED-A с потолочным креплением и алюминиевым корпусом имеют диапазон мощностей 500 – 2750 Вт и используются для охлаждения небольших холодильных камер и витрин. Батареи внутри воздухоохладителей отличаются своей компактностью в дополнение к термической высокоэффективности их работы.

### Технические характеристики батарей

Воздухоохладители серии ED-A производятся с оптимальным диаметром трубок для повышения эффективности. Имеют шаг ребра 6,0 мм. Максимальное рабочее давление 25 бар изб. (barg).

### Корпус

Корпус воздухоохладителей серии ED-A изготавливается из алюминия и прост в монтаже и техническом обслуживании; имеет привлекательный дизайн в дополнение к своей прочности. Эти воздухоохладители предназначены для потолочного крепления. Корпус имеет 3 типа дизайна: А, В и С.

### Вентиляторы

Воздухоохладители оснащаются вентиляторами на продув с Q-мотором и диаметрами Ø250мм и Ø300 мм. Класс защиты вентиляторов IP41.

### Электронагреватели

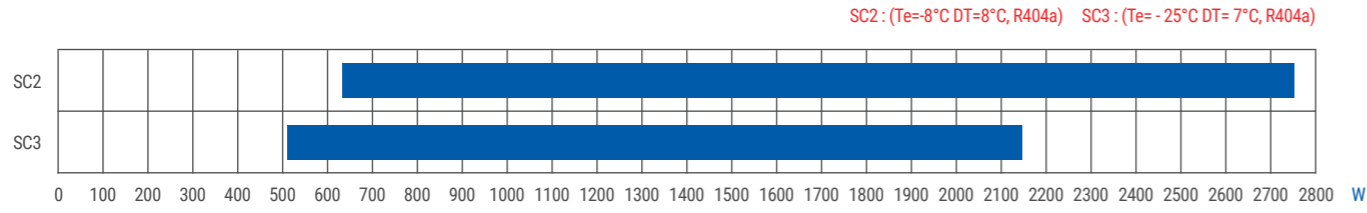
Высококачественные электрические нагреватели используются согласно рабочим условиям и дизайну.

### Возможные альтернативы\*

Испарители могут иметь следующие альтернативы:  
Гидрофильное покрытие или покрытие Голд Эпокси  
Корпус из нержавеющей стали  
EC-вентилятор  
Краска

\*Свяжитесь с Karyer по вопросу возможных альтернатив.

## Kapasite Aralığı | Capacity Range | Leistungsbereich | Диапазон Мощности



## Model Tanımlama | Model Description | Modellbeschreibung | Описание Модели

## ED-A A 125AC6-B24

ED-A	A	1	25	AC	6	B	24
Model Kodu / Model Code / Modell Code / Код Модели							Fan Kodu / Fan Data / Lüfterdaten / Данные вентилятора
Tasarım Tipi / Design Type / Ausführung / Тип Дизайна	A, B, C						Jenerasyon Kodu / Generation Code / Generationscode / Код генерации
Fan Adedi / Number of Fans / Lüfteranzahl / Количество вентиляторов	1, 2, 3						Lamel Aralığı / Fin Spacing / Lamellenabstand / Щар ребра (mm) 6=6,0
Fan Çapı / Fan Diameter / Lüfterdurchmesser / Диаметр вентилятора (mm)	25=Ø250, 30=Ø300						Boyut Bilgisi / Dimensional Data / Dimensionale Daten / Размерные данные









# ED-P

## KARYER

## Çift Üflemlerli Evaporatörler

### Uygulama

ED-P model evaporatörlerimiz 510 – 4500W kapasite aralığını içermekte olup, küçük boyutlu ticari tip soğuk oda ve soğutma kabini uygulamalarında kullanılan plastik kabinli, çift üflemlerli evaporatörlerdir.

Ürünlerin içinde yer alan bataryalar, ısı bakımından yüksek verimli olup, aynı zamanda kompakt bir biçimde tasarlanmıştır.

### Batarya Özellikleri

ED-P model evaporatörlerde, farklı kullanım şartlarına uygun çapta bakır borular kullanılmaktadır. Ürünler 3,9 mm ile 6,0 mm lamel aralığı seçenekleri ile imal edilmektedir. Maksimum çalışma basıncı 25 barg'dır.

### Gövde

Plastik kabin ile kolay montaj ve bakım sağlayan kabin dizaynı, sağlamlığının yanı sıra dekoratif bir özellik de sergiler. A, B ve C olmak üzere 3 tasarım tipine sahiptirler. A tipi gri, B ve C tipleri beyaz renklidir.

### Fan

Ürünlerde koruma sınıfı IP41 olan Ø250 ve Ø300 mm çaplarında Q motor üflemlerli fanlar kullanılmaktadır.

### Opsiyonlar\*

Ürünler müşterilerimizin özel isteklerine göre aşağıdaki opsiyonlar ile sunulmaktadır.

Gold Epoksi veya Hidrofilik Folyo

Elektrik Rezistansı

EC Fan

Boya

\*Opsiyon talepleri için Karyer'den onay alınması gerekmektedir.

## Double Flow Unit Coolers

### Application

The ED-P model, ceiling type evaporators with plastic cabinet, having the range 510 – 4500W, are used in small commercial cold rooms and cooling cabinets.

The coils, in unit coolers, are compact in addition to their thermally high efficient performance.

### Coil Properties

The ED-P model evaporators are designed with optimum tube diameter in order to increase efficiency of unit coolers. Products can be provided with fin spacing of 3,9 to 6,0 mm. Maximum operation pressure is 25 barg.

### Casework

The casing of ED-P model evaporators is suitable for easy mounting and maintenance with plastic cabinet; it has an attractive view in addition to its rigidity. There are 3 design types, A, B and C. A type is in grey, B and C is in white color.

### Fan

The unit coolers can be provided with Ø250 and Ø300 mm diameter Q motor blowing fans and with IP41 protection class.

### Options\*

Unit coolers can be provided with below options;

Gold Epoxy or Hydrophilic Fins

Electrical Defrost

EC Fan

\*Please contact Karyer for option requests.

## Doppelstrom-Luftkühler

### Anwendung

Die ED-P Doppelstrom-Deckenverdampfer mit Kunststoffgehäuse haben eine Leistungsrange 510 – 4500 W und werden in kleinen Kühlräumen und Kühlzellen eingesetzt.

Die eingebauten Wärmetauscher in diesen Produkten sind hocheffizient und auch kompakt konzipiert.

### Wärmetauscher-Eigenschaften

Die ED-P Luftkühler werden um die Effizienz zu erhöhen mit Kupferrohren in optimalen Durchmessern ausgelegt. Die Produkte werden mit 3,9 und 6,0 mm Lamellenabständen gefertigt. Der maximale Betriebsdruck beträgt 25 barg.

### Gehäuse

Die Kunststoffgehäuse der ED-P Editieren Luftkühler sind für einfache Montage und Wartung geeignet und weisen neben Beständigkeit auch eine dekorative Eigenschaft auf. Die Gehäuse werden in 3 Ausführungen gefertigt; Typ A, Typ B und Typ C. Ausführung A hat die Farbe Grau, B und C Weiss.

### Lüfter

In diesen Luftkühlern werden blasende Q-Motor-Lüfter mit 250 und 300 mm Durchmessern eingesetzt. Die Schutzklasse der Lüftermotoren ist IP41.

### Optionen\*

Die Luftkühler können mit folgenden Optionen zur Verfügung gestellt werden;

Gold Epoxy oder hydrophilische Lamellen

Elektrische Abtauung

EC Lüfter

\*Für Option Anfragen kontaktieren Sie bitte Karyer.

## Двухпоточные Воздухоохладители

### Применение

Воздухоохладители серии ED-P с пластмассовым корпусом, имеющие диапазон мощностей 510 – 4500 Вт, используются в небольших холодильных камерах и витринах.

Батареи внутри воздухоохладителей отличаются своей компактностью в дополнение к термической высокоэффективности их работы.

### Технические характеристики батарей

Воздухоохладители серии ED-P производятся с оптимальным диаметром трубок для повышения эффективности. Шаг ребра варьируется от 3,9 до 6,0 мм. Максимальное рабочее давление 25 бар изб. (barg).

### Корпус

Пластмассовый корпус воздухоохладителей серии ED-P прост в монтаже и техническом обслуживании; имеет привлекательный дизайн в дополнение к своей прочности. Корпус имеет 3 типа дизайна: A, B и C. Тип A выполнен в сером цвете, B и C – в белом.

### Вентиляторы

Воздухоохладители оснащаются вентиляторами на продув с Q-мотором и диаметрами Ø250мм и Ø300 мм. Класс защиты вентиляторов IP41.

### Возможные альтернативы\*

Испарители могут иметь следующие альтернативы:

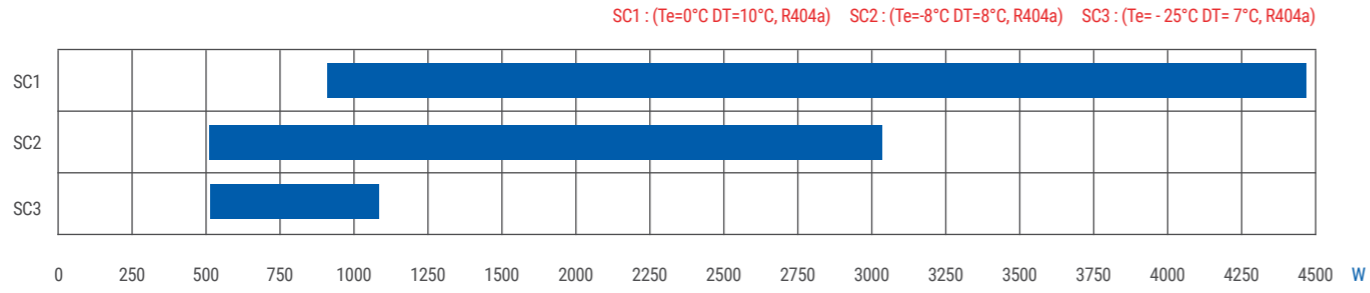
Гидрофильное покрытие или покрытие Голд Эпокси

ТЭН оттайки

ЕС-вентилятор

\*Свяжитесь с Karyer по вопросу возможных альтернатив.

## Kapasite Aralığı | Capacity Range | Leistungsbereich | Диапазон Мощности



## Model Tanımlama | Model Description | Modellbeschreibung | Описание Модели

## ED-P A 125AC4-B24

ED-P	A	1	25	AC	4	B	24
Model Kodu / Model Code / Modell Code / Код Модели							Fan Kodu / Fan Data / Lüfterdaten / Данные вентилятора
Tasarım Tipi / Design Type / Ausführung / Тип Дизайна	A, B, C						Jenerasyon Kodu / Generation Code / Generationscode / Код генерации
Fan Adedi / Number of Fans / Lüfteranzahl / Количество вентиляторов							Lamel Aralığı / Fin Spacing / Lamellenabstand / Шаг ребра (mm) ~ 4, 5, 6
Fan Çapı / Fan Diameter / Lüfterdurchmesser / Диаметр вентилятора (mm) 25=Ø250, 30=Ø300							Boyut Bilgisi / Dimensional Data / Dimensionale Daten / Размерные данные





ED-P C

HATVE / FIN SPACING / LAMELLENABSTAND / ШИТ РЕБРА	KARYER MODEL	KAPASİTE / CAPACITY / LEISTUNG R404A / МОЩНОСТЬ		TOPLAM ALAN / TOTAL SURFACE / GESAMTFLÄCHE / ОБЩАЯ ПЛОЩАДЬ	HAVA TARAFI / AIR SIDE / LUFTSEITE / СТОРОНА ВОЗДУХА		ENERJİ / ENERGY / ENERGIE / ЭНЕРГИЯ		SES / SOUND / SCHALLPEGEL / ЗВУК		FAN BİLGİLERİ / FAN DATA / LÜFTERDATEN / ДАННЫЕ ВЕНТИЛЯТОРА						BATARYA BİLGİLERİ / COIL DATA / WÄRMETAUSCHERDATEN / ДАННЫЕ БАТАРЕИ									
		SC1: Te=0°C ΔT=10°C	SC2: Te=-8°C ΔT=8°C		HAVA DEBİSİ / AIR FLOW / LUFTMENGE / РАСХОД ВОЗДУХА	AĞIRLIK / WEIGHT / GEWICHT / ВЕС	ENERJİ VERİMLİLİĞİ ORANI / ENERGY EFFICIENCY RATIO / ENERGIEEFFIZIENZRATE / КОЭФ. ЭНЕРГОЭФФЕКТИВНОСТИ	ENERJİ VERİMLİLİĞİ SINIFI / ENERGY EFFICIENCY CLASS / ENERGIEEFFIZIENZKLASSE / КОЭФФИЦИЕНТ ЭНЕРГОЭФФЕКТИВНОСТИ	SES BASINÇ SEVİYESİ / SOUND PRESSURE LEVEL / SCHALLDRUCKPEGEL / УРОВЕНЬ ЗВУКОВОГО ДАВЛЕНИЯ	SES SEVİYESİ / SOUND POWER LEVEL / SCHALLLEISTUNGSPEGEL / УРОВЕНЬ ЗВУКОВОЙ МОЩНОСТИ	TOPLAM GÜÇ / TOTAL POWER / GESAMTLEISTUNG / ОБЩАЯ МОЩНОСТЬ	TOPLAM AKIM / TOTAL CURRENT / GESAMTSTROMAUFNAHME / ОБЩИЙ ТОК	FAN ADEDİ / NUMBER OF FANS / LÜFTERANZAHL / КОЛИЧЕСТВО ВЕНТИЛЯТОРОВ	FAN ÇAP / FAN DIAMETER / LÜFTERDURCHMESSER / ДИАМЕТР ВЕНТИЛЯТОРА	MOTOR / МОТОР	KUTUP SAYISI / NUMBER OF POLES / POLANZAHL / КОЛИЧЕСТВО ПОЛЮСОВ	İÇ HACİM / INTERNAL VOLUME / INNENVOLUMEN / ВНУТРЕННИЙ ОБЪЕМ	BAĞLANTILAR / CONNECTIONS / ANSCHLÜSSE / СОЕДИНЕНИЯ		DRENAJ ÇAPI / DRAIN SIZE / ABLAUF DURCHMESSER / РАЗМЕР ДРЕНАЖНОГО ОТВЕРСТИЯ	BOYUTLAR / DIMENSIONS / ABMESSUNGEN / ГАБАРИТНЫЕ РАЗМЕРЫ					
																		GİRİŞ / INLET / EİTRİTTİ / ВХОД	ÇIKIŞ / OUTLET / AUSTRITT / ВЫХОД		A	B	C	D	E	
		W	m²		m³/h	m	dB(A)/3m	dB	W	A	PCS	mm	V/Ph/Hz	dm³	"	" / Ø	mm					kg				
4,8 mm	ED-P C 125AB5-B24	1001	658	3.7	536	2x2,7	11.3	E	34	55	60	0.40	1	250	230/1/50	4	0.3	Ø3/8"	Ø3/8"	Ø21	645	385	155	595	262	9
	ED-P C 225AD5-B24	1925	1295	6.9	824	2x3,2	10.9	E	36	58	123	0.82	2	250	230/1/50	4	0.8	Ø3/8"	Ø3/8"	R 3/4"	1245	415	145	1195	290	13
	ED-P C 225AE5-B24	2216	1476	8.2	771	2x3,0	12.2	D	36	58	125	0.83	2	250	230/1/50	4	0.9	Ø3/8"	Ø3/8"	R 3/4"	1245	415	145	1195	290	13
	ED-P C 225BE5-B24	2265	1508	8.3	771	2x3,0	12.5	D	36	58	125	0.83	2	250	230/1/50	4	1.0	Ø3/8"	Ø3/8"	R 3/4"	1245	415	145	1195	290	13
	ED-P C 130BC5-B25	1645	1109	5.5	968	2x4,0	10.0	E	41	62	115	0.79	1	300	230/1/50	4	0.6	Ø3/8"	Ø3/8"	R 3/4"	745	415	145	695	290	11
	ED-P C 130AC5-B25	1775	1198	5.5	968	2x4,0	10.8	E	41	62	115	0.79	1	300	230/1/50	4	0.7	Ø3/8"	Ø3/8"	Ø21	845	470	185	795	342	10
	ED-P C 130AD5-B25	2093	1400	6.9	897	2x3,7	12.5	D	41	62	116	0.79	1	300	230/1/50	4	0.9	Ø3/8"	Ø3/8"	Ø21	845	470	185	795	342	11



# EG-A

KARYER

## Köşe Tavan Tipi Evaporatörler

### Uygulama

EG-A model evaporatörlerimiz 480 – 3200 W kapasite aralığını içermekte olup, küçük soğuk odalarda ve soğutma kabinlerinde kullanılan alüminyum kabinli evaporatörlerdir. Ürünlerin içinde yer alan bataryalar, ısılı bakımdan yüksek verimli olup, aynı zamanda kompakt bir biçimde tasarlanmıştır.

### Batarya Özellikleri

Karyer tarafından imal edilen EG-A model evaporatörlerde, farklı kullanım şartlarına uygun çapta, ısılı verimi artıran bakır borular kullanılmaktadır. Ürünler 3,80 ve 6,00 mm lamel aralığı seçenekleri ile imal edilmektedir. Maksimum çalışma basıncı 25 barg'dır.

### Gövde

Alüminyum malzeme ile kolay montaj ve bakım sağlayan kabin dizaynı, sağlamlığının yanı sıra dekoratif bir özellik de sergiler. Ürünler tavan tipi kullanımına göre dizayn edilmişlerdir.

### Fan

Ürünlerde koruma sınıfı IP41 olan Ø230 mm çapında Q motor üfleyici fan kullanılmaktadır.

### Rezistans

Kullanım şartlarına ve dizayna uygun yüksek kalite rezistanslar kullanılmaktadır.

### Opsiyonlar\*

Ürünler müşterilerimizin özel isteklerine göre aşağıdaki opsiyonlar ile sunulmaktadır.  
Gold Epoksi veya Hidrofilik Folyo  
Paslanmaz Kabin  
EC Fan

\*Opsiyon talepleri için Karyer'den onay alınması gerekmektedir.

## Angled Ceiling Type Unit Coolers

### Application

The EG-A model evaporators with aluminum casing, having the range 480 – 3200 W, are preferred for cooling of small cold rooms and cooling cabinets. The coils, in unit coolers, are compact in addition to their thermally high efficient performance.

### Coil Properties

The EG-A model evaporators are designed with optimum tube diameter in order to increase efficiency of unit coolers. Coils can be manufactured with 3,80 and 6,00 mm fin spacing. Maximum operation pressure is 25 barg.

### Casework

Casing of EG-A model evaporators is suitable for easy mounting and maintenance with aluminum material; it has an attractive view in addition to its rigidity. The units are designed for ceiling type usage.

### Fan

The unit coolers can be provided with Ø230 mm diameter Q motor blowing fans and with IP41 protection class.

### Electrical Heater

High-quality electrical heaters are placed according to working and design conditions.

### Options\*

Unit coolers can be provided with below options;  
Gold Epoxy or Hydrophilic Fins  
Stainless Steel Case  
EC

\*Please contact Karyer for option requests.

## Abgewinkelte Deckenverdampfer

### Anwendung

Die EG-A-Luftkühler mit Aluminiumgehäuse haben einen Leistungsbereich 480 – 3200 W und damit decken die Leistungsbedürfnisse für kleine Kühlräume. Die eingebauten Wärmetauscher in den Luftkühlern sind hocheffizient und auch kompakt konzipiert.

### Wärmetauscher-Eigenschaften

Die EG-A-Luftkühler sind um die Effizienz zu erhöhen mit Kupferrohren in optimalen Durchmessern ausgelegt. Die Produkte werden mit 3,8 und 6,0 mm Lamellenabständen gefertigt. Der maximale Betriebsdruck beträgt 25 barg.

### Gehäuse

Die Aluminiumgehäuse der EG-A-Editieren Luftkühler sind für einfache Montage und Wartung geeignet und weisen neben Beständigkeit auch eine dekorative Eigenschaft auf. Die EG-A-Luftkühler sind für Deckenmontage ausgelegt.

### Lüfter

Diese Luftkühler werden mit blasenden Q-Motor-Lüfter mit 230 Durchmesser und IP41 Schutzklasse zur Verfügung gestellt.

### Elektrische Abtauheizungen

Gemäß Betriebs- und Ausführungsbedingungen werden hochwertige Heizstäbe eingesetzt.

### Optionen\*

Die Luftkühler können mit folgenden Optionen zur Verfügung gestellt werden;  
Gold Epoxy oder hydrophilische Lamellen  
Edelstahl Gehäuse  
EC Lüfter

\*Für Option Anfragen kontaktieren Sie bitte Karyer.

## Угловые Воздухоохладители С Потолочным Креплением

### Применение

Воздухоохладители серии EG-A с алюминиевым корпусом, имеющие диапазон мощностей 480 – 3200Вт, предпочтительно используются для охлаждения небольших холодильных камер и витрин. Батареи внутри воздухоохладителей отличаются своей компактностью в дополнение к термической высокоэффективности их работы.

### Технические характеристики батарей

Воздухоохладители серии EG-A производятся с оптимальным диаметром трубок для повышения эффективности. Имеют варианты шага ребра 3,80 и 6,00 мм. Максимальное рабочее давление 25 бар изб. (barg).

### Корпус

Алюминиевый корпус воздухоохладителей серии EG-A прост в монтаже и техническом обслуживании; имеет привлекательный дизайн в дополнение к своей прочности. Эти воздухоохладители предназначены для потолочного крепления.

### Вентиляторы

Воздухоохладители оснащаются вентиляторами на продув с Q-мотором и диаметром Ø230 мм. Класс защиты вентиляторов IP41.

### Электронагреватели

Высококачественные электрические нагреватели устанавливаются согласно рабочим условиям и дизайну.

### Возможные альтернативы\*

Воздухоохладители могут иметь следующие альтернативы:  
Гидрофильное покрытие или покрытие Голд Эпоксид  
Корпус из нержавеющей стали  
ЕС-вентилятор

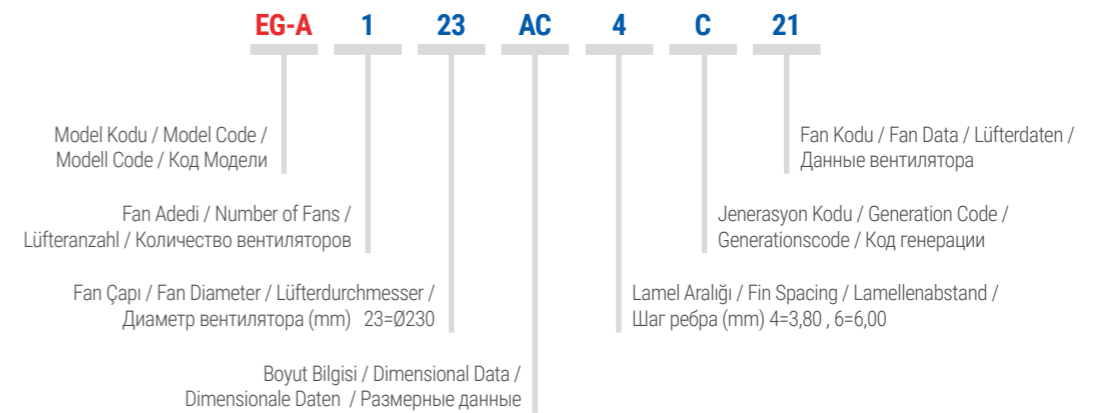
\*Свяжитесь с Karyer по вопросу возможных альтернатив.

HATVE / FIN SPACING / LAMELLENABSTAND / ШАГ РЕБРА	KARVER MODEL	KAPASİTE / CAPACITY / LEISTUNG R404A / МОЩНОСТЬ			TOPLAM ALAN / TOTAL SURFACE / GESAMTLÄCHE / ОБЩАЯ ПЛОЩАДЬ	HAVA TARAFI / AIR SIDE / LUFTSEITE / СТОРОНА ВОЗДУХА		ENERJİ / ENERGY / ENERGIE / ЭНЕРГИЯ	SES / SOUND / SCHALLPEGEL / ЗВУК		FAN BİLGİLERİ / FAN DATA / LÜFTERDATEN / ДАННЫЕ ВЕНТИЛЯТОРА					REZİSTANSLAR / DEFROST HEATERS / ABTAUHEIZUNGEN / ТЭНЫ ОТТАЙКИ			BATARYA BİLGİLERİ / COIL DATA / WÄRMETAUSCHERDATEN / ДАННЫЕ БАТАРЕИ												
		SC1: Te=0°C ΔT=10°C	SC2: Te=-8°C ΔT=8°C	SC3: Te=-25°C ΔT=7°C		HAVA DEBİSİ / AIR FLOW / LUFTMENGE / РАСХОД ВОЗДУХА	AĞIRLIK / WEIGHT / GEWICHT / BEC		ENERJİ VERİMLİLİĞİ ORANI / ENERGY EFFICIENCY RATIO / ENERGIEEFFIZIENZRATE / КПАСС ЭНЕРГ ОЭФФЕКТИВНОСТИ	ENERJİ VERİMLİLİĞİ SINIFI / ENERGY EFFICIENCY CLASS / ENERGIEEFFIZIENZKLASSE / КООФФИЦИЕНТ ЭНЕРГ ОЭФФЕКТИВНОСТИ	SES BASINÇ SEVİYESİ / SOUND PRESSURE LEVEL / SCHALLDRUCKPEGEL / УРОВЕНЬ ЗВУКОВОГО ДАВЛЕНИЯ	SES SEVİYESİ / SOUND POWER LEVEL / SCHALLLEISTUNGSPEGEL / УРОВЕНЬ ЗВУКОВОЙ МОЩНОСТИ	TOPLAM GÜÇ / TOTAL POWER / GESAMTLERSTUNG / ОБЩАЯ МОЩНОСТЬ	TOPLAM AKIM / TOTAL CURRENT / GESAMTSTROMAUFNAHME / ОБЩИЙ ТОК	FAN ADEDİ / NUMBER OF FANS / LÜFTERANZAHL / КОЛИЧЕСТВО ВЕНТИЛЯТОРОВ	FAN ÇAP / FAN DIAMETER / LÜFTERDURCHMESSER / ДИАМЕТР ВЕНТИЛЯТОРА	MOTOR / МОТОР	KUTUP SAYISI / NUMBER OF POLES / POLANZAHL / КОЛИЧЕСТВО ПОЛЮСОВ	BATARYA / COIL / WÄRMETAUSCHER / БАТАРЕИ	TAVA / DRIP TRAY / TROPFWANNE / ПОДДОН	TOPLAM / TOTAL / GESAMT / ВСЕГО	İÇ HACİM / INTERNAL VOLUME / INNENVOLUMEN / ВНУТРЕННИЙ ОБЪЕМ	BAĞLANTILAR / CONNECTIONS / ANSCHLÜSSE / СОЕДИНЕНИЯ		DRENAJ ÇAP / DRAIN SIZE / ABLAUF DURCHMESSER / РАЗМЕР ДРЕНАЖНОГО ОТВЕРСТИЯ	BOYUTLAR / DIMENSIONS / ABMESSUNGEN / ГАБАРИТНЫЕ РАЗМЕРЫ					
																							gİRİŞ / INLET / ENTRITT / ВХОД	ÇIKIŞ / OUTLET / AUSTRITT / ВЫХОД		A	B	C	D	E	F
3,8 mm	EG-A 123AB4-C21	832	530	-	2,5	421	3,9	13,5	D	29	50	36	0,22	1	230	230/1/50	4	0,38	-	0,38	0,3	Ø3/8"	Ø3/8"	R 3/4"	535	215	440	277	124	187	5
	EG-A 123BB4-C21	915	589	-	2,5	421	3,9	15,0	D	29	50	36	0,22	1	230	230/1/50	4	0,38	-	0,38	0,4	Ø3/8"	Ø3/8"	R 3/4"	535	215	440	277	124	187	5
	EG-A 123AC4-C21	1016	672	-	3,3	391	3,7	17,2	C	29	50	36	0,22	1	230	230/1/50	4	0,38	-	0,38	0,4	Ø3/8"	Ø3/8"	R 3/4"	535	215	465	277	124	187	5
	EG-A 123BC4-C21	1065	714	-	3,3	391	3,7	18,2	C	29	50	36	0,22	1	230	230/1/50	4	0,38	-	0,38	0,5	Ø3/8"	Ø3/8"	R 3/4"	535	215	465	277	124	187	5
	EG-A 223AB4-C21	1672	1122	-	4,2	781	5,4	14,3	D	32	53	72	0,44	2	230	230/1/50	4	0,63	-	0,63	0,5	Ø3/8"	Ø3/8"	R 3/4"	815	215	440	266	190	187	8
	EG-A 223BB4-C21	1774	1191	-	4,2	781	5,4	15,2	D	32	53	72	0,44	2	230	230/1/50	4	0,63	-	0,63	0,6	Ø3/8"	Ø3/8"	R 3/4"	815	215	440	266	190	187	8
	EG-A 223AC4-C21	1881	1260	-	5,6	717	4,9	16,1	C	32	53	72	0,44	2	230	230/1/50	4	0,63	-	0,63	0,7	Ø3/8"	Ø3/8"	R 3/4"	815	215	465	266	190	187	8
	EG-A 223BC4-C21	1983	1331	-	5,7	717	4,9	17,0	C	32	53	72	0,44	2	230	230/1/50	4	0,63	-	0,63	0,9	Ø3/8"	Ø3/8"	R 3/4"	815	215	465	266	190	187	8
	EG-A 323AB4-C21	2457	1653	-	6,7	1201	6,7	14,2	D	34	55	107	0,66	3	230	230/1/50	4	1,00	-	1,00	0,8	Ø3/8"	Ø1/2"	R 3/4"	1205	215	440	441	365	187	12
	EG-A 323AC4-C21	2977	2011	-	8,9	1108	6,2	17,3	C	34	55	107	0,66	3	230	230/1/50	4	1,00	-	1,00	1,1	Ø3/8"	Ø1/2"	R 3/4"	1205	215	465	441	365	187	12
	EG-A 323BC4-C21	3196	2164	-	9,0	1108	6,2	18,6	C	34	55	107	0,66	3	230	230/1/50	4	1,00	-	1,00	1,4	Ø3/8"	Ø1/2"	R 3/4"	1205	215	465	441	365	187	12
6 mm	EG-A 123AC6-C21	-	624	483	2,2	416	3,9	20,0	C	29	50	36	0,22	1	230	230/1/50	4	0,38	-	0,38	0,5	Ø3/8"	Ø3/8"	R 3/4"	535	215	465	277	124	187	6
	EG-A 223AC6-C21	-	1120	870	3,7	769	5,3	18,0	C	32	53	72	0,44	2	230	230/1/50	4	0,63	-	0,63	0,9	Ø3/8"	Ø3/8"	R 3/4"	815	215	465	266	190	187	9
	EG-A 323AB6-C21	-	1343	1020	4,3	1274	7,2	14,5	D	34	55	107	0,66	3	230	230/1/50	4	1,00	-	1,00	0,8	Ø3/8"	Ø1/2"	R 3/4"	1205	215	465	441	365	187	13
	EG-A 323AC6-C21	-	1804	1420	5,8	1185	6,7	19,5	C	34	55	107	0,66	3	230	230/1/50	4	1,00	-	1,00	1,1	Ø3/8"	Ø1/2"	R 3/4"	1205	215	465	441	365	187	14



Model Tanımlama | Model Description | Modellbeschreibung | Описание Модели

EG-A 123AC4-C21





# EG-P

## KAR YER

## Köşe Tavan Tipi Evaporatörler

### Uygulama

EG-P model evaporatörlerimiz 530 – 2450 W kapasite aralığını içermekte olup, küçük soğuk odalarda ve soğutma kabinlerinde kullanılan Plastik Kabinli evaporatörlerdir. Ürünlerin içinde yer alan bataryalar, ısıl bakımdan yüksek verimli olup, aynı zamanda kompakt bir biçimde tasarlanmıştır.

### Batarya Özellikleri

Karyer tarafından imal edilen EG-P model evaporatörlerde, farklı kullanım şartlarına uygun çapta bakır borular kullanılmaktadır. Ürünler 3,80 mm lamel aralığı ile imal edilmektedir. Maksimum çalışma basıncı 25 barg'dir.

### Gövde

Plastik kabin ile kolay montaj ve bakım sağlayan kabin dizaynı, sağlamlığının yanı sıra dekoratif bir özellik de sergiler. Ürünler tavan tipi kullanımına göre dizayn edilmişlerdir.

### Fan

Ürünlerde koruma sınıfı IP41 olan Ø230 mm çapında Q motor üfleyici fan kullanılmaktadır.

### Opsiyonlar\*

Ürünler müşterilerimizin özel isteklerine göre aşağıdaki opsiyonlar ile sunulmaktadır.  
Gold Epoksi veya Hidrofilik Folyo  
Elektrik Rezistansı  
EC Fan

\*Opsiyon talepleri için Karyer'den onay alınması gerekmektedir.

## Angled Ceiling Type Unit Coolers

### Application

The EG-P model evaporators with plastic cabinet, having the range 530 – 2450 W, are used for cooling of small cold rooms and cooling cabinets. The coils, included in unit coolers, are compact in addition to their thermally high efficient performance.

### Coil Properties

The EG-P model evaporators are designed with optimum tube diameter in order to increase efficiency of unit coolers. Products can be provided with 3,80 mm fin spacing. Maximum operation pressure is 25 barg.

### Casework

Casing of EG-P model evaporators is suitable for easy mounting and maintenance with plastic cabinet; it has an attractive view in addition to its rigidity. Units are designed for ceiling type usage.

### Fan

Unit coolers can be provided with Ø230 mm diameter Q motor blowing fans and with IP41 protection class.

### Options\*

Unit coolers can be provided with below options;  
Gold Epoxy or Hydrophilic Fins  
Electrical Defrost Heater  
EC

\*Please contact Karyer for option requests.

## Abgewinkelte Deckenverdampfer

### Anwendung

Die EG-P Luftkühler haben einen Leistungsrange 530 – 2450 W und damit können die Leistungsbedürfnisse für kleine Kühlräume und Kühlzellen befriedigen. Die eingebauten Wärmetauscher in den Luftkühlern sind hocheffizient und auch kompakt konzipiert. Die eingebauten Wärmetauscher sind hocheffizient und auch kompakt konzipiert. Die eingebauten Wärmetauscher sind hocheffizient und auch kompakt konzipiert. Die eingebauten Wärmetauscher sind hocheffizient und auch kompakt konzipiert.

### Wärmetauscher-Eigenschaften

Die EG-P Luftkühler sind um die Effizienz zu erhöhen mit optimalen Rohrdurchmessern ausgelegt. Die Produkte werden mit 3,8 mm Lamellenabstand gefertigt. Der maximale Betriebsdruck beträgt 25 barg.

### Gehäuse

Die Gehäuse der EG-P Luftkühler bestehen aus Kunststoff, sind geeignet für einfache Montage/Wartung und weisen neben Beständigkeit auch eine dekorative Eigenschaft auf. Diese Produkte sind für Deckenmontage konzipiert.

### Lüfter

Die EG-P Luftkühler werden mit blasenden Lüfter mit 230 mm Durchmesser und Q-Motor mit IP41 Schutzklasse zur Verfügung gestellt.

### Optionen\*

Die Luftkühler können mit folgenden Optionen zur Verfügung gestellt werden;  
Gold Epoxy oder hydrophilische Lamellen  
Elektrische Abtauheizungen  
EC Lüfter

\*Für Option Anfragen kontaktieren Sie bitte Karyer.

## Угловые Воздухоохладители С Потолочным Креплением

### Применение

Воздухоохладители серии EG-P с пластмассовым корпусом, имеющие диапазон мощностей 530 – 2450 Вт, используются для охлаждения небольших холодильных камер и витрин. Батареи внутри воздухоохладителей отличаются своей компактностью в дополнение к термической высокоэффективности их работы.

### Технические характеристики батарей

Воздухоохладители серии EG-P производятся с оптимальным диаметром трубок для повышения эффективности. Воздухоохладители имеют шаг ребра 3,80 мм. Максимальное рабочее давление 25 бар изб. (barg).

### Корпус

Пластмассовый корпус воздухоохладителей серии EG-P прост в монтаже и техническом обслуживании; имеет привлекательный дизайн в дополнение к своей прочности. Эти воздухоохладители предназначены для потолочного крепления.

### Вентиляторы

Воздухоохладители оснащаются вентиляторами на продув с Q-мотором и диаметром Ø230 мм. Класс защиты вентиляторов IP41.

### Возможные альтернативы\*

Воздухоохладители могут иметь следующие альтернативы:  
Гидрофильное покрытие или покрытие Голд Эпокси  
ТЭН оттайки  
ЕС-вентилятор

\*Свяжитесь с Karyer по вопросу возможных альтернатив.

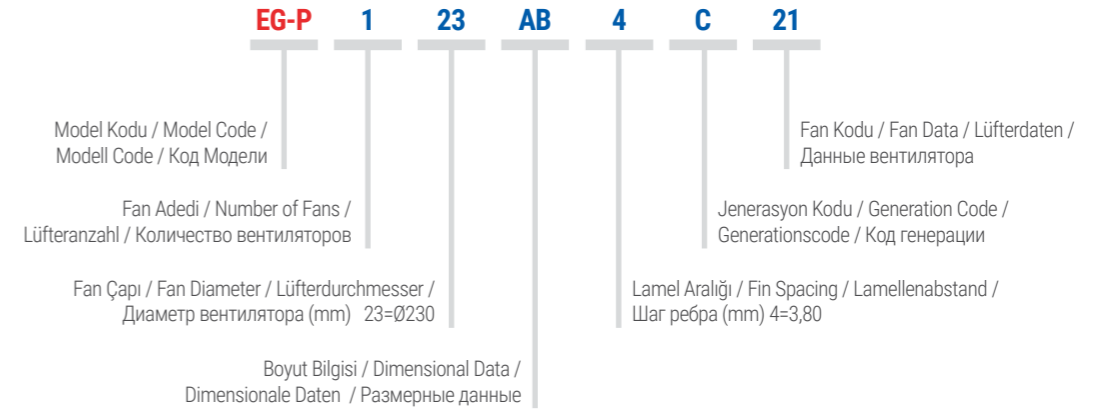


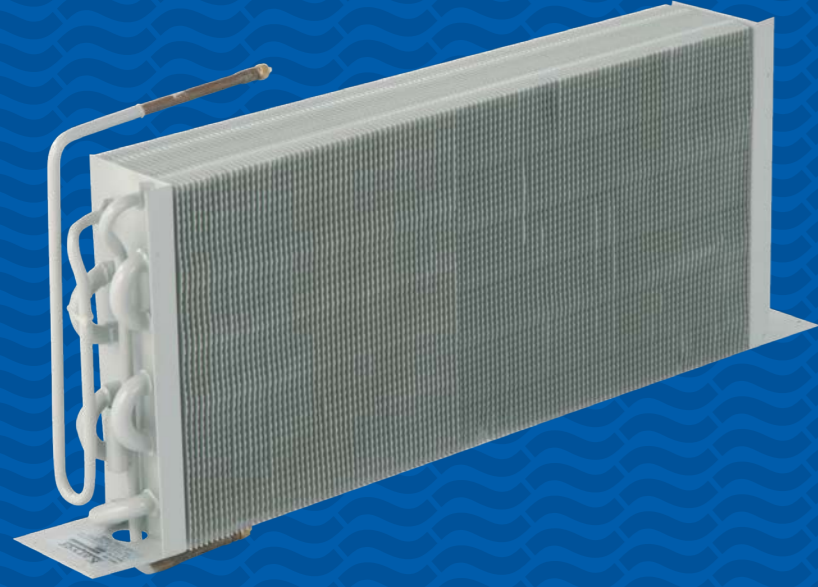
HATVE / FIN SPACING / LAMELLENABSTAND / ШАГ РЕБРА	KARVER MODEL	KAPASİTE / CAPACITY / LEISTUNG R404A / МОЩНОСТЬ		TOPLAM ALAN / TOTAL SURFACE / GESAMTFLÄCHE / ОБЩАЯ ПЛОЩАДЬ	HAVA TARAFI / AIR SIDE / LUFTSEITE / СТОРОНА ВОЗДУХА		ENERJİ / ENERGY / ENERGIE / ЭНЕРГИЯ		SES / SOUND / SCHALLPEGEL / ЗВУК		FAN BİLGİLERİ / FAN DATA / LÜFTERDATEN / ДАННЫЕ ВЕНТИЛЯТОРА					BATARYA BİLGİLERİ / COIL DATA / WÄRMETAUSCHERDATEN / ДАННЫЕ БАТАРЕИ										
		SC1: Te=0°C ΔT=10°C	SC2: Te=-8°C ΔT=8°C		HAVA DEBİSİ / AIR FLOW / LUFTMENGE / РАСХОД ВОЗДУХА	AĞIRLIK / WEIGHT / GEWICHT / ВЕС	ENERJİ VERİMLİLİĞİ ORANI / ENERGY EFFICIENCY RATIO / ЭНЕРГ. ЭФФЕКТИВНОСТИ	ENERJİ VERİMLİLİĞİ SINIFI / ENERGY EFFICIENCY CLASS / ЭНЕРГ. ЭФФЕКТИВНОСТИ	SES BASINÇ SEVİYESİ / SOUND PRESSURE LEVEL / SCHALLDRUCKPEGEL / УРОВЕНЬ ЗВУКОВОГО ДАВЛЕНИЯ	SES SEVİYESİ / SOUND POWER LEVEL / SCHALLLEISTUNGSPEGEL / УРОВЕНЬ ЗВУКОВОЙ МОЩНОСТИ	TOPLAM GÜÇ / TOTAL POWER / GESAMTLEISTUNG / ОБЩАЯ МОЩНОСТЬ	TOPLAM AKIM / TOTAL CURRENT / GESAMTSTROMAUFNAHME / ОБЩИЙ ТОК	FAN ADEDİ / NUMBER OF FANS / LÜFTERANZAHL / КОЛИЧЕСТВО ВЕНТИЛЯТОРОВ	FAN ÇAP / FAN DIAMETER / LÜFTERDURCHMESSER / ДИАМЕТР ВЕНТИЛЯТОРА	MOTOR / MOTOR	KUTUP SAYISI / NUMBER OF POLES / POLANZAHL / КОЛИЧЕСТВО ПОЛЮСОВ	İÇ HACİM / INTERNAL VOLUME / INNENVOLUMEN / ВНУТРЕННИЙ ОБЪЕМ	BAĞLANTILAR / CONNECTIONS / ANSCHLÜSSE / СОЕДИНЕНИЯ		DRENAJ ÇAP / DRAIN SIZE / ABLAUFDURCHMESSER / РАЗМЕР ДРЕНАЖНОГО ОТВЕРСТИЯ	BOYUTLAR / DIMENSIONS / ABMESSUNGEN / ГАБАРИТНЫЕ РАЗМЕРЫ					
		W	m <sup>2</sup>															m <sup>3</sup> /h	m		dB(A)/3m	dB	W	A	PCS	mm
3,8 mm	EG-P 123AB4-C21	832	530	2,5	421	3,9	13,5	D	29	50	36	0,22	1	230	230/1/50	4	0,3	Ø3/8"	Ø3/8"	R 3/4"	470	440	180	200	400	3,5
	EG-P 123BB4-C21	915	589	2,5	421	3,9	15,0	D	29	50	36	0,22	1	230	230/1/50	4	0,4	Ø3/8"	Ø3/8"	R 3/4"	470	440	180	200	400	4,0
	EG-P 223AB4-C21	1672	1122	4,2	781	5,4	14,3	D	32	53	72	0,44	2	230	230/1/50	4	0,5	Ø3/8"	Ø3/8"	R 3/4"	750	440	180	200	698	6,5
	EG-P 223BB4-C21	1774	1191	4,2	781	5,4	15,2	D	32	53	72	0,44	2	230	230/1/50	4	0,6	Ø3/8"	Ø3/8"	R 3/4"	750	440	180	200	698	6,7
	EG-P 323AB4-C21	2457	1653	6,7	1201	6,7	14,2	D	34	55	107	0,66	3	230	230/1/50	4	0,8	Ø3/8"	Ø1/2"	R 3/4"	1110	440	180	200	1047	10,0



Model Tanımlama | Model Description | Modellbeschreibung | Описание Модели

EG-P 123AB4-C21





# EH

# KAR YER

## Statik Evaporatörler

Statik evaporatörler doğal taşınimli soğutucular olarak fansız çalışmaktadırlar. Nem alma ihtiyacı az olan, düşük hava akımlı veya hava akımı olmayan yerlerde kullanılmak üzere dizayn edilmişlerdir. Statik evaporatörlerin +2°C ve üzeri sıcaklıklardaki uygulamalarda kullanılması tavsiye edilmektedir.

CO<sub>2</sub> (R744) ve Hidrokarbon (R290&R600a) uygulamalarında kullanılmak üzere, uygun basınç değerlerine ve dayanıma sahip statik evaporatör imalatı da yapılmaktadır.

## Static Evaporators

Static evaporators are known as natural convection coolers and operating without fan motors. Product is designed for areas where minimal dehumidification is required with low air flow or without air flow. It is advised for static evaporators to be used in applications at +2°C and above temperatures.

These type of evaporators can be produced for CO<sub>2</sub> (R744) and Hydrocarbon (R290&R600a) applications with suitable design pressure and strength.

## Statische Verdampfer

Statische Verdampfer sind als natürliche Konvektionskühler bekannt und werden ohne Ventilatoren betrieben. Sie sind für die Einsatzgebiete mit niedrig oder ohne Luftstrom entwickelt, in denen Entfeuchtungsbedarf niedrig ist. Es wird empfohlen, die statischen Verdampfer bei den Anwendungen mit +2°C oder höherer Temperatur einzusetzen.

Statische Verdampfer können mit geeignetem Auslegungsdruck und Festigkeit für CO<sub>2</sub> (R744)- und Hydrocarbon(R290&R600a)- Anwendungen produziert werden.

## Статические Испарители

Статические испарители известны как натуральные природные охладители, работающие без вентиляционного мотора. Дизайн предназначен для областей, где требуется минимальное осушение с малым потоком воздуха или без воздушного потока. Статические испарители рекомендуется использовать при температурах превышающих +2°C.

Эти виды испарителей с соответствующими величинами давления и сопротивления могут производиться для использования CO<sub>2</sub> (R744) и Углеводорода (R290 и R600a).



**EH Ø3/8" Lamel Aralığı / Fin Spacing: 7,5mm**

KARVER MODEL	Ta=5°C ΔT=10K R404A		BAĞLANTILAR / CONNECTIONS / ANSCHLÜSSE / СОЕДИНЕНИЯ		BATARYA BİLGİLERİ / COIL DATA / WÄRMETAUSCHERDATEN / ДАННЫЕ БАТАРЕИ				
	KAPASİTE / CAPACITY / LEISTUNG / МОЩНОСТЬ	TOPLAM ALAN / TOTAL SURFACE / GESAMTFLÄCHE / ОБЩАЯ ПЛОЩАДЬ	GİRİŞ / INLET / ENTRITT / ВХОД	ÇIKIŞ / OUTLET / AUSTRITT / ВЫХОД	İÇ HACİM / INTERNAL VOLUME / INNENVOLUMEN / ВНУТРЕННИЙ ОБЪЕМ	BOYUTLAR / DIMENSIONS / ABMESSUNGEN / ГАБАРИТНЫЕ РАЗМЕРЫ			AĞIRLIK / WEIGHT / GEWICHT / ВЕС
						A	B	C	
						mm			
W	m <sup>2</sup>	mm		dm <sup>3</sup>	mm			kg	
EH 10247-V/H-1000-A	150	2.5	Ø9,52	Ø9,52	0.5	150	80	1000	2.5
EH 10267-V/H-1000-A	237	3.7	Ø9,52	Ø9,52	0.7	220	80	1000	3.3
EH 10287-V/H-1000-A	330	5.0	Ø9,52	Ø9,52	1.0	290	80	1000	4.1
EH 102107-V/H-1000-A	423	6.2	Ø9,52	Ø9,52	1.2	360	80	1000	4.9
EH 102127-V/H-1000-A	521	7.4	Ø9,52	Ø9,52	1.5	430	80	1000	5.7
EH 102147-V/H-1000-A	615	8.7	Ø9,52	Ø9,52	1.7	500	80	1000	6.5
EH 102167-V/H-1000-A	705	9.9	Ø9,52	Ø9,52	2.0	570	80	1000	7.3
EH 10347-V/H-1000-A	211	3.7	Ø9,52	Ø9,52	0.7	150	115	1000	3.3
EH 10367-V/H-1000-A	332	5.6	Ø9,52	Ø9,52	1.1	220	115	1000	4.4
EH 10387-V/H-1000-A	456	7.4	Ø9,52	Ø9,52	1.5	290	115	1000	5.6
EH 103107-V/H-1000-A	577	9.3	Ø9,52	Ø9,52	1.9	360	115	1000	6.8
EH 103127-V/H-1000-A	696	11.2	Ø9,52	Ø9,52	2.2	430	115	1000	8.0
EH 103147-V/H-1000-A	803	13.0	Ø9,52	Ø9,52	2.6	500	115	1000	9.1
EH 103167-V/H-1000-A	915	14.9	Ø12,70	Ø12,70	3.0	570	115	1000	10.5
EH 10447-V/H-1000-A	257	5.0	Ø9,52	Ø9,52	1.0	150	150	1000	4.0
EH 10467-V/H-1000-A	400	7.4	Ø9,52	Ø9,52	1.5	220	150	1000	5.6
EH 10487-V/H-1000-A	542	9.9	Ø9,52	Ø9,52	2.0	290	150	1000	7.2
EH 104107-V/H-1000-A	674	12.4	Ø9,52	Ø9,52	2.5	360	150	1000	8.7
EH 104127-V/H-1000-A	798	14.9	Ø9,52	Ø9,52	3.0	430	150	1000	10.3
EH 104147-V/H-1000-A	946	17.4	Ø12,70	Ø12,70	3.5	500	150	1000	12.0
EH 104167-V/H-1000-A	1087	19.9	Ø12,70	Ø12,70	4.0	570	150	1000	13.6

**EH Ø5/8" Lamel Aralığı / Fin Spacing: 9mm**

KARVER MODEL	Ta=5°C ΔT=10K R404A		BAĞLANTILAR / CONNECTIONS / ANSCHLÜSSE / СОЕДИНЕНИЯ		BATARYA BİLGİLERİ / COIL DATA / WÄRMETAUSCHERDATEN / ДАННЫЕ БАТАРЕИ				
	KAPASİTE / CAPACITY / LEISTUNG / МОЩНОСТЬ	TOPLAM ALAN / TOTAL SURFACE / GESAMTFLÄCHE / ОБЩАЯ ПЛОЩАДЬ	GİRİŞ / INLET / ENTRITT / ВХОД	ÇIKIŞ / OUTLET / AUSTRITT / ВЫХОД	İÇ HACİM / INTERNAL VOLUME / INNENVOLUMEN / ВНУТРЕННИЙ ОБЪЕМ	BOYUTLAR / DIMENSIONS / ABMESSUNGEN / ГАБАРИТНЫЕ РАЗМЕРЫ			AĞIRLIK / WEIGHT / GEWICHT / ВЕС
						A	B	C	
						mm			
W	m <sup>2</sup>	mm		dm <sup>3</sup>	mm			kg	
EH 16249-V/H-1000-A	238	4.0	Ø15,90	Ø15,90	1.4	210	110	1000	3.8
EH 16269-V/H-1000-A	369	6.0	Ø15,90	Ø15,90	2.1	310	110	1000	5.3
EH 16289-V/H-1000-A	508	8.1	Ø15,90	Ø15,90	2.9	410	110	1000	6.8
EH 162109-V/H-1000-A	658	10.1	Ø15,90	Ø15,90	3.6	510	110	1000	8.2
EH 162129-V/H-1000-A	815	12.1	Ø15,90	Ø15,90	4.3	610	110	1000	9.7
EH 162149-V/H-1000-A	974	14.1	Ø15,90	Ø15,90	5.0	710	110	1000	11.2
EH 162169-V/H-1000-A	1139	16.1	Ø15,90	Ø15,90	5.7	810	110	1000	12.7
EH 16349-V/H-1000-A	319	6.0	Ø15,90	Ø15,90	2.1	210	160	1000	5.3
EH 16369-V/H-1000-A	496	9.1	Ø15,90	Ø15,90	3.2	310	160	1000	7.5
EH 16389-V/H-1000-A	683	12.1	Ø15,90	Ø15,90	4.3	410	160	1000	9.6
EH 163109-V/H-1000-A	879	15.1	Ø15,90	Ø15,90	5.4	510	160	1000	11.0
EH 163129-V/H-1000-A	1078	18.1	Ø15,90	Ø15,90	6.4	610	160	1000	14.0
EH 163149-V/H-1000-A	1280	21.1	Ø15,90	Ø15,90	7.5	710	160	1000	16.2
EH 163169-V/H-1000-A	1483	24.2	Ø15,90	Ø15,90	8.6	810	160	1000	18.4
EH 16449-V/H-1000-A	379	8.1	Ø15,90	Ø15,90	2.9	210	210	1000	6.7
EH 16469-V/H-1000-A	586	12.1	Ø15,90	Ø15,90	4.3	310	210	1000	9.6
EH 16489-V/H-1000-A	802	16.1	Ø15,90	Ø15,90	5.7	410	210	1000	12.5
EH 164109-V/H-1000-A	1025	20.1	Ø15,90	Ø15,90	7.1	510	210	1000	15.4
EH 164129-V/H-1000-A	1249	24.2	Ø15,90	Ø15,90	8.6	610	210	1000	17.5
EH 164149-V/H-1000-A	1467	28.2	Ø15,90	Ø15,90	10.0	710	210	1000	21.2
EH 164169-V/H-1000-A	1680	32.2	Ø15,90	Ø15,90	11.4	810	210	1000	24.1

**EH Ø1/2" Lamel Aralığı / Fin Spacing: 10mm**

KARVER MODEL	Ta=5°C ΔT=10K R404A		BAĞLANTILAR / CONNECTIONS / ANSCHLÜSSE / СОЕДИНЕНИЯ		BATARYA BİLGİLERİ / COIL DATA / WÄRMETAUSCHERDATEN / ДАННЫЕ БАТАРЕИ				
	KAPASİTE / CAPACITY / LEISTUNG / МОЩНОСТЬ	TOPLAM ALAN / TOTAL SURFACE / GESAMTFLÄCHE / ОБЩАЯ ПЛОЩАДЬ	GİRİŞ / INLET / ENTRITT / ВХОД	ÇIKIŞ / OUTLET / AUSTRITT / ВЫХОД	İÇ HACİM / INTERNAL VOLUME / INNENVOLUMEN / ВНУТРЕННИЙ ОБЪЕМ	BOYUTLAR / DIMENSIONS / ABMESSUNGEN / ГАБАРИТНЫЕ РАЗМЕРЫ			AĞIRLIK / WEIGHT / GEWICHT / ВЕС
						A	B	C	
						mm			
W	m <sup>2</sup>	mm		dm <sup>3</sup>	mm			kg	
EH 122410-V/H-1000-A	99	1.8	Ø12,70	Ø12,70	0.5	150	80	1000	2.0
EH 122610-V/H-1000-A	149	2.8	Ø12,70	Ø12,70	0.7	220	80	1000	2.6
EH 122810-V/H-1000-A	202	3.7	Ø12,70	Ø12,70	0.9	290	80	1000	3.1
EH 1221010-V/H-1000-A	258	4.6	Ø12,70	Ø12,70	1.2	360	80	1000	3.7
EH 1221210-V/H-1000-A	316	5.5	Ø12,70	Ø12,70	1.4	430	80	1000	4.3
EH 1221410-V/H-1000-A	375	6.4	Ø12,70	Ø12,70	1.6	500	80	1000	4.8
EH 1221610-V/H-1000-A	437	7.3	Ø12,70	Ø12,70	1.9	570	80	1000	5.4
EH 123410-V/H-1000-A	141	2.8	Ø12,70	Ø12,70	0.7	150	115	1000	2.6
EH 123610-V/H-1000-A	213	4.1	Ø12,70	Ø12,70	0.9	220	115	1000	3.2
EH 123810-V/H-1000-A	295	5.5	Ø12,70	Ø12,70	1.4	290	115	1000	4.2
EH 1231010-V/H-1000-A	375	6.8	Ø12,70	Ø12,70	1.6	360	115	1000	4.9
EH 1231210-V/H-1000-A	466	8.3	Ø12,70	Ø12,70	2.1	430	115	1000	5.9
EH 1231410-V/H-1000-A	550	9.6	Ø12,70	Ø12,70	2.3	500	115	1000	6.6
EH 1231610-V/H-1000-A	646	11.0	Ø12,70	Ø12,70	2.8	570	115	1000	7.6
EH 124410-V/H-1000-A	179	3.7	Ø12,70	Ø12,70	0.9	150	150	1000	3.1
EH 124610-V/H-1000-A	276	5.5	Ø12,70	Ø12,70	1.4	220	150	1000	4.2
EH 124810-V/H-1000-A	378	7.3	Ø12,70	Ø12,70	1.9	290	150	1000	5.3
EH 1241010-V/H-1000-A	485	9.2	Ø12,70	Ø12,70	2.3	360	150	1000	6.4
EH 1241210-V/H-1000-A	596	11.0	Ø12,70	Ø12,70	2.8	430	150	1000	7.5
EH 1241410-V/H-1000-A	707	12.8	Ø12,70	Ø12,70	3.3	500	150	1000	8.6
EH 1241610-V/H-1000-A	821	14.7	Ø12,70	Ø12,70	3.7	570	150	1000	9.7



# EL

# KAR YER

## Tezgah Altı Evaporatör

### Uygulama

EL model evaporatörlerimiz 242 – 560 W kapasite aralığını içermekte olup, özellikle tezgah altı soğutma ünitelerinde, soğutma masalarında ve şişe soğutucularında kullanılmaktadır. Ürünlerin içinde yer alan bataryalar, ısıl bakımdan yüksek verimli olup, aynı zamanda kompakt bir biçimde tasarlanmıştır.

### Batarya Özellikleri

Karyer tarafından imal edilen EL model evaporatörlerde, farklı kullanım şartlarına uygun yivli bakır boru kullanılmaktadır. Ürünler 4,20 ve 5,50 mm lamel aralığı seçenekleri ile imal edilmektedir. Maksimum çalışma basıncı 25 barg'dır.

### Gövde

Alüminyum malzeme ile kolay montaj ve bakım sağlayan kabin dizaynı, sağlamlığının yanı sıra dekoratif bir özellik de sergiler. Kullanım tipine göre tek yön ve çift yön soğutma seçenekleri mevcuttur.

### Fan

Ürünlerde Ø120 ve Ø150 mm çaplarında koruma sınıfı IP55 olan kompakt (Kare) üfleyici fan kullanılmaktadır.

### Rezistans

Kullanım şartlarına ve dizayna uygun yüksek kalite rezistanslar kullanılmaktadır.

### Opsiyonlar\*

Ürünler müşterilerimizin özel isteklerine göre aşağıdaki opsiyonlar ile sunulmaktadır.  
Gold Epoxy veya Hidrofilik Folyo  
Paslanmaz Kabin  
Elektrostatik Toz Boya

\*Opsiyon talepleri için Karyer'den onay alınması gerekmektedir.

## Under Counter Type Coolers

### Application

The EL model evaporators, having the range 242 – 560 W, are used especially for cooling under counter units, cooling tables and bottle coolers. The coils, included in the unit coolers, are quite compact in addition to their thermally high efficient performance.

### Coil Properties

The EL model evaporators are designed with the suitable tube diameter tubes in order to increase the efficient of unit coolers. The products can be provided with fin spacing as 4,20 and 5,50 mm. Maximum operation pressure is 25 barg.

### Casework

The casing of EL model evaporators is suitable for easy mounting and maintenance with aluminum material; it has attractive view in addition to its rigidity. The units can be provided single or double direction cooling alternatives according to the usage type.

### Fan

The unit coolers can be provided with blowing compact fans with Ø120 and Ø150 mm diameters and with IP55 protection class.

### Electrical Heater

The high-quality electrical heaters are placed on the coil according to working and design conditions.

### Options\*

The unit coolers can be provided with the below options;  
Gold Epoxy or Hydrophilic Fins  
Stainless Steel Case  
Electrostatic Powder Paint

\*Please contact Karyer for option requests.

## Thekenverdampfer

### Anwendung

Die EL Verdampfer haben eine Leistungsrange 242 – 560 W und werden speziell in Unterthecken, Kühltableten und Flaschenkühlern eingesetzt. Die eingebauten Wärmetauscher in den Thekenverdampfern sind hocheffizient und auch kompakt konzipiert.

### Wärmetauscher-Eigenschaften

Die Luftkühler werden um die Effizienz zu erhöhen mit Kupferrohren in optimalen Durchmessern ausgelegt. Die Produkte werden mit 4,20 und 5,50 mm Lamellenabständen gefertigt. Der maximale Betriebsdruck beträgt 25 barg.

### Gehäuse

Die Gehäuse der EL Verdampfer bestehen aus Aluminium, sind geeignet für einfache Montage/Wartung und weisen neben Beständigkeit auch eine dekorative Eigenschaft auf. Die Produkte können nach Anwendungsart mit Einzel- oder Doppel-Luftrichtung zur Verfügung gestellt werden.

### Lüfter

Die EL Verdampfer werden mit blasenden Kompaktlüftern mit 120 und 150 mm Durchmesser und IP55 Schutzklasse zur Verfügung gestellt

### Elektrische Abtauheizungen

Gemäß Betriebs- und Ausführungsbedingungen werden hochwertige Heizstäbe an den Wärmetauscher angebracht.

### Optionen\*

Die Verdampfer können mit folgenden Optionen zur Verfügung gestellt werden;  
Gold Epoxy oder hydrophilische Lamellen  
Edelstahl Gehäuse  
Elektrostatische Pulverbeschichtung

\*Für Option Anfragen kontaktieren Sie bitte Karyer.

## Подстольные Испарители

### Применение

Воздухоохладители серии EL, имеющие диапазон мощностей 242 – 560 Вт, используются прежде всего в подстольных охлаждающих агрегатах, холодильных столах и охладителях бутылок. Батареи внутри воздухоохладителей отличаются своей компактностью в дополнение к термической высокоэффективности их работы.

### Технические характеристики батарей

Воздухоохладители серии EL производятся с соответствующим диаметром трубок для повышения эффективности. Воздухоохладители имеют диапазон шага ребра 4,20 и 5,50мм. Максимальное рабочее давление 25 бар изб. (barg).

### Корпус

Корпус воздухоохладителей серии EL изготавливается из алюминия и прост в монтаже и техническом обслуживании; имеет привлекательный дизайн в дополнение к своей прочности. Эти воздухоохладители предназначены для потолочного крепления. Воздухоохладители имеют альтернативы одинарного или двойного направление охлаждения в соответствии с видом использования.

### Вентиляторы

Воздухоохладители оснащаются компактными вентиляторами на проудв с диаметрами Ø120 и Ø150 мм. Класс защиты вентиляторов IP55.

### Электронагреватели

Высококачественные электрические нагреватели используются согласно рабочим условиям и дизайну.

### Возможные альтернативы\*

Воздухоохладители могут иметь следующие альтернативы:  
Гидрофильное покрытие или покрытие Голд Эпокси  
Корпус из нержавеющей стали  
Электростатическая порошковая краска

\*Свяжитесь с Karyer по вопросу возможных альтернатив.

HATVE / FIN SPACING / LAMELLENABSTAND / ШАГ РЕБРА	KARVER MODEL	KAPASİTE / CAPACITY / LEISTUNG R404A / МОЩНОСТЬ			TOPLAM ALAN / TOTAL SURFACE / GESAMTFLÄCHE / ОБЩАЯ ПЛОЩАДЬ	HAVA TARAFI / AIR SIDE / LUFTSEITE / СТОРОНА ВОЗДУХА		ENERJİ / ENERGY / ENERGIE / ЭНЕРГИЯ	SES / SOUND / SCHALLPEGEL / ЗВУК		FAN BİLGİLERİ / FAN DATA / LÜFTERDATEN / ДАННЫЕ ВЕНТИЛЯТОРА						REZİSTANSLAR / DEFROST HEATERS / ABTAUHEIZUNGEN / ТЭНы ОТТАЙКИ			BATARYA BİLGİLERİ / COIL DATA / WÄRMETAUSCHERDATEN / ДАННЫЕ БАТАРЕИ											
		SC1: Te=0°C ΔT=10°C	SC2: Te=-8°C ΔT=8°C	SC3: Te=-25°C ΔT=7°C		HAVA DEBİSİ / AIR FLOW / LUFTMENGE / ПАСХОД ВОЗДУХА	ATIS MESAFESİ / AIR THROW / WURFWEGE / ВОЗДУШНАЯ СТРУЯ		ENERJİ VERİMLİLİĞİ ORANI / ENERGY EFFICIENCY RATIO / ENERGIEEFFIZIENZRATE / КОЭФ-ЦИЕНТ ЭНЕРГОЭФФЕКТИВНОСТИ	ENERJİ VERİMLİLİĞİ SINIFI / ENERGY EFFICIENCY CLASS / ENERGIEEFFIZIENZKLASSE / КОЭФ-ФИЦИЕНТ ЭНЕРГОЭФФЕКТИВНОСТИ	SES BASINÇ SEVİYESİ / SOUND PRESSURE LEVEL / SCHALLDRUCKPEGEL / УРОВЕНЬ ЗВУКОВОГО ДАВЛЕНИЯ	SES SEVİYESİ / SOUND POWER LEVEL / SCHALLLEISTUNGSPEGEL / УРОВЕНЬ ЗВУКОВОЙ МОЩНОСТИ	TOPLAM GÜÇ / TOTAL POWER / GESAMTLEISTUNG / ОБЩАЯ МОЩНОСТЬ	TOPLAM AKIM / TOTAL CURRENT / GESAMTSTROMAUFNAHME / ОБЩИЙ ТОК	FAN ADEDİ / NUMBER OF FANS / LÜFTERANZAHL / КОЛИЧЕСТВО ВЕНТИЛЯТОРОВ	FAN ÇAP / FAN DIAMETER / LÜFTERDURCHMESSER / ДИАМЕТР ВЕНТИЛЯТОРА	MOTOR	KUTUP SAYISI / NUMBER OF POLES / POLANZAHL / КОЛИЧЕСТВО ПОЛЮСОВ	BATARYA / COIL / WÄRMETAUSCHER / БАТАРЕЯ	TAVA / DRIP TRAY / TROPFWANNE / ПОДДОН	TOPLAM / TOTAL / GESAMT / ВСЕГО	İÇ HACİM / INTERNAL VOLUME / INNENVOLUMEN / ВНУТРЕННИЙ ОБЪЕМ	BAĞLANTILAR / CONNECTIONS / ANSCHLÜSSE / СОЕДИНЕНИЯ		DRENAJ ÇAP / DRAIN SIZE / ABLAUFDURCHMESSER / РАЗМЕР ДРЕНАЖНОГО ОТВЕРСТИЯ	BOYUTLAR / DIMENSIONS / ABMESSUNGEN / ГАБАРИТНЫЕ РАЗМЕРЫ					AĞIRLIK / WEIGHT / GEWICHT / ВЕС
		W				m <sup>2</sup>	m <sup>3</sup> /h		m			dB(A)/3m	dB	W	A	PCS	mm	V/Ph/Hz		kW	dm <sup>3</sup>	"	Ø	mm					kg		
		A	B	C		D	E																								
4.2 mm	EL-112AE4-C21	358	242	-	1.5	99	1	13.0	D	22	43	18	0.11	1	120	230/1/50	4	0.32	-	0.32	0.2	Ø1/4"	Ø1/4"	Ø15	480	365	80	365	390	2.9	
	EL-112BE4-C21	436	295	-	2.0	115	1	15.8	D	22	43	18	0.11	1	120	230/1/50	4	0.42	-	0.42	0.3	Ø1/4"	Ø1/4"	Ø15	480	465	80	465	490	3.2	
	EL-212AE4-C21	461	310	-	1.5	136	1	8.3	E	25	46	36	0.22	2	120	230/1/50	4	0.32	-	0.32	0.2	Ø1/4"	Ø1/4"	Ø15	480	365	80	365	390	3.3	
	EL-212BE4-C21	557	380	-	2.0	156	1	10.2	E	25	46	36	0.22	2	120	230/1/50	4	0.42	-	0.42	0.3	Ø1/4"	Ø1/4"	Ø15	480	465	80	465	490	3.6	
5.5 mm	EL-115AE5-C22	-	355	274	1.2	205	1	17.1	C	32	53	23	0.10	1	150	230/1/50	4	0.32	-	0.32	0.2	Ø1/4"	Ø1/4"	Ø15	480	365	80	365	390	3.1	
	EL-115BE5-C22	-	446	352	1.5	241	1	21.4	B	32	53	23	0.10	1	150	230/1/50	4	0.42	-	0.42	0.3	Ø1/4"	Ø1/4"	Ø15	480	465	80	465	490	3.8	
	EL-215AE5-C22	-	396	307	1.2	253	1	9.5	E	35	56	46	0.20	2	150	230/1/50	4	0.32	-	0.32	0.2	Ø1/4"	Ø1/4"	Ø15	480	365	80	365	390	4.2	
	EL-215BE5-C22	-	480	377	1.5	304	1	11.5	E	35	56	46	0.20	2	150	230/1/50	4	0.42	-	0.42	0.3	Ø1/4"	Ø1/4"	Ø15	480	465	80	465	490	4.8	



Model Tanımlama | Model Description | Modellbeschreibung | Описание Модели

EL 112AE4-C21

EL 1 12 AE 4 C 21

Model Kodu / Model Code /  
Modell Code / Код Модели

Fan Adedi / Number of Fans /  
Lüfteranzahl / Количество вентиляторов

Fan Çapı / Fan Diameter / Lüfterdurchmesser /  
Диаметр вентилятора (mm) 12=Ø120, 15=Ø150

Boyut Bilgisi / Dimensional Data /  
Dimensionale Daten / Размерные данные

Fan Kodu / Fan Data / Lüfterdaten /  
Данные вентилятора

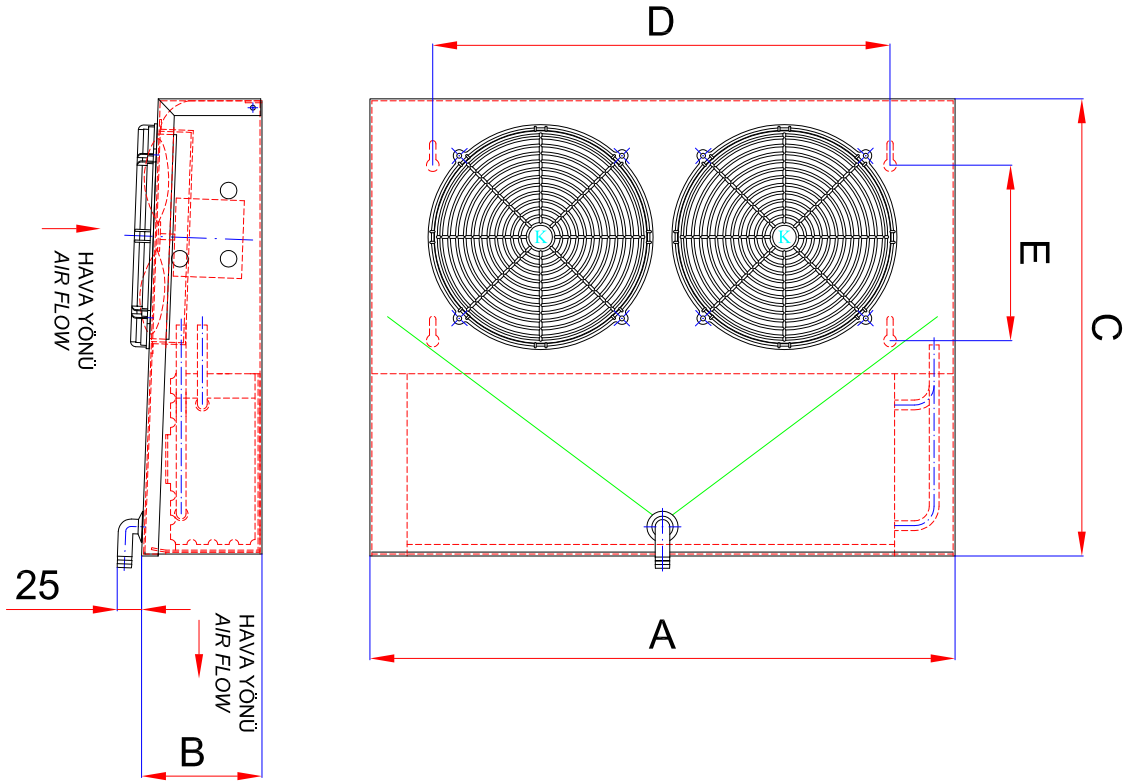
Jenerasyon Kodu / Generation Code /  
Generationscode / Код генерации

Lamel Aralığı / Fin Spacing / Lamellenabstand /  
Шаг ребра (mm) 4=4,20, 5=5,50

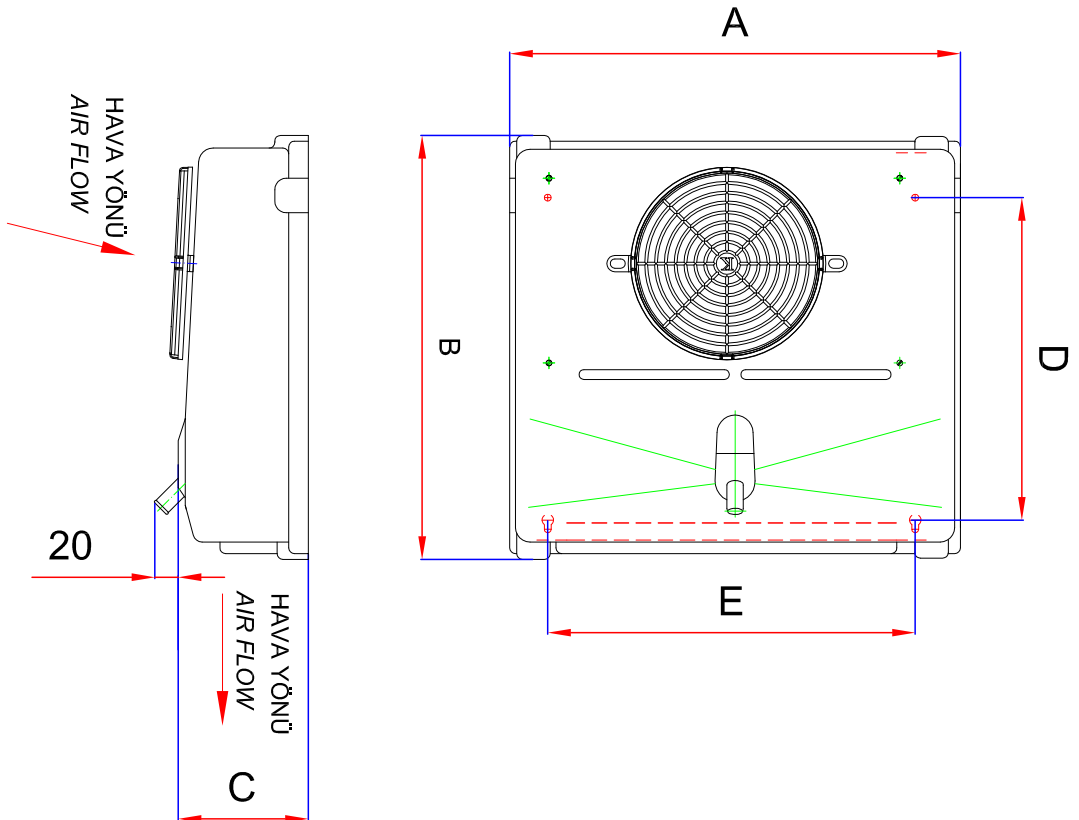




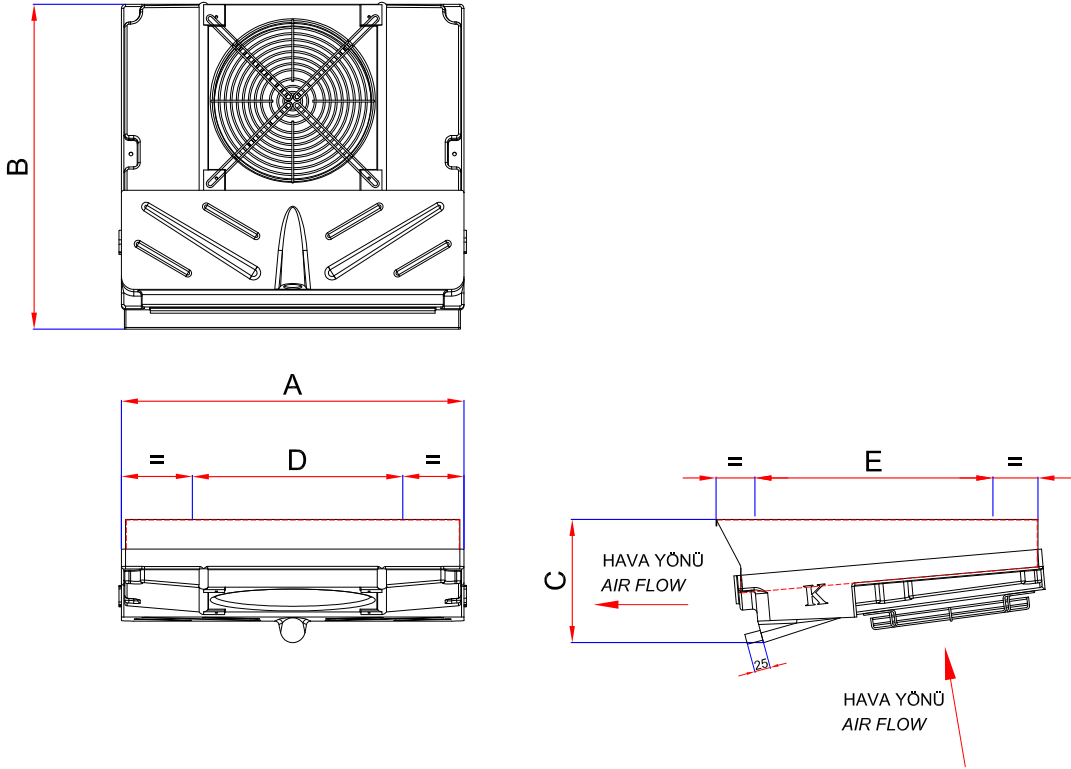
EC-A



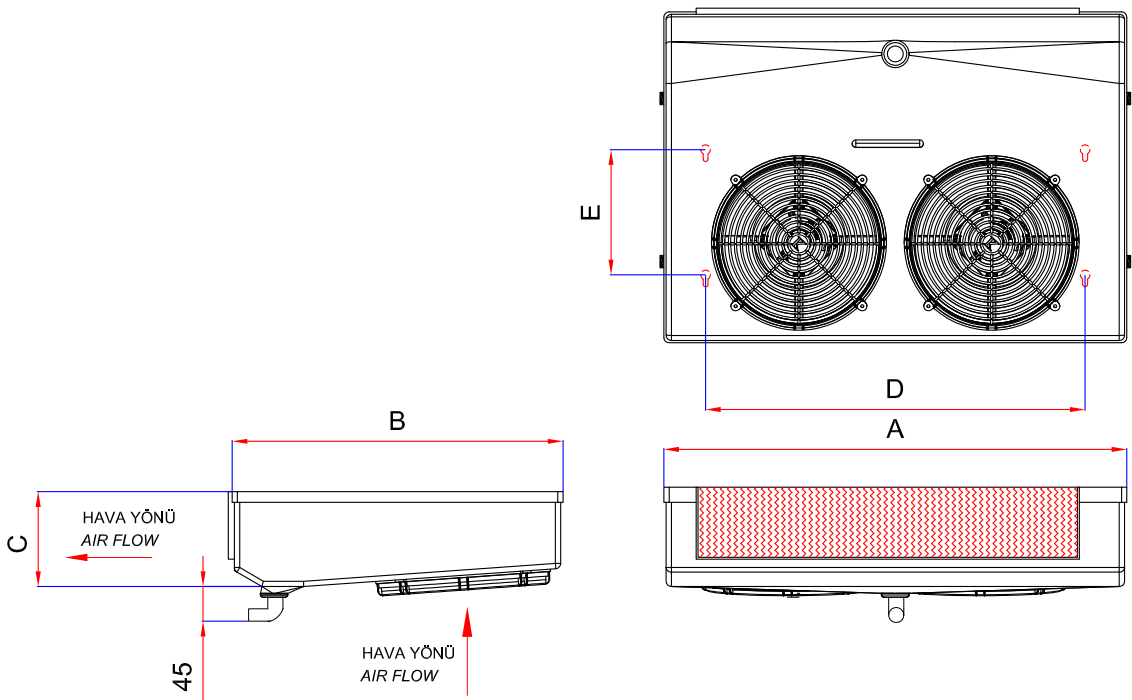
EC-P Ø150



EC-P Ø170

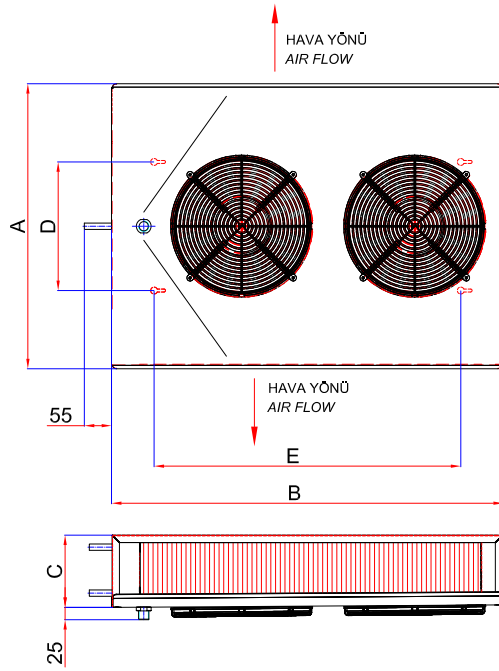


EC-P Ø200

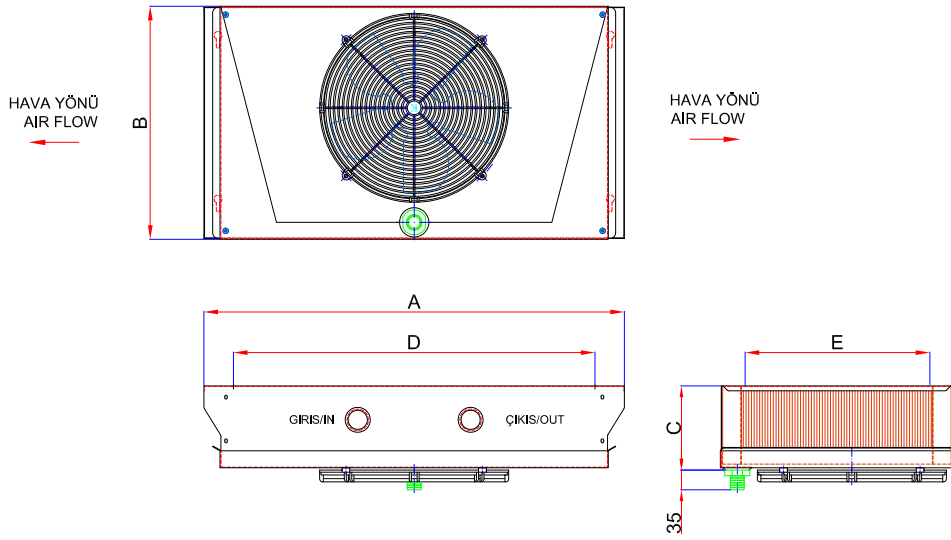




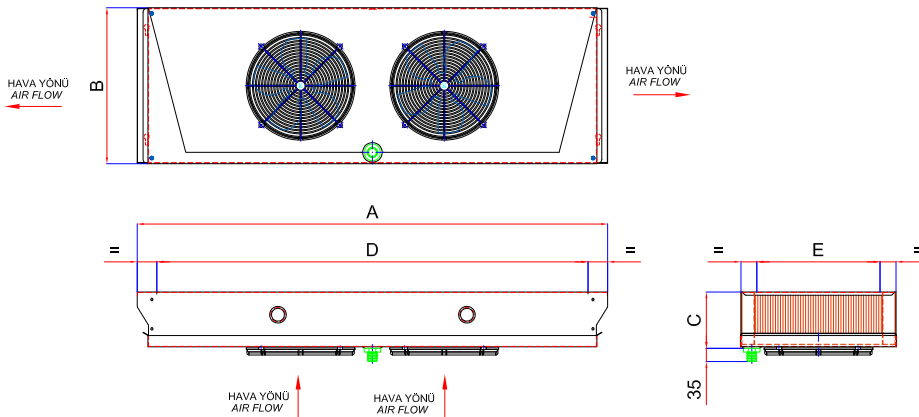
ED-A A



ED-A B

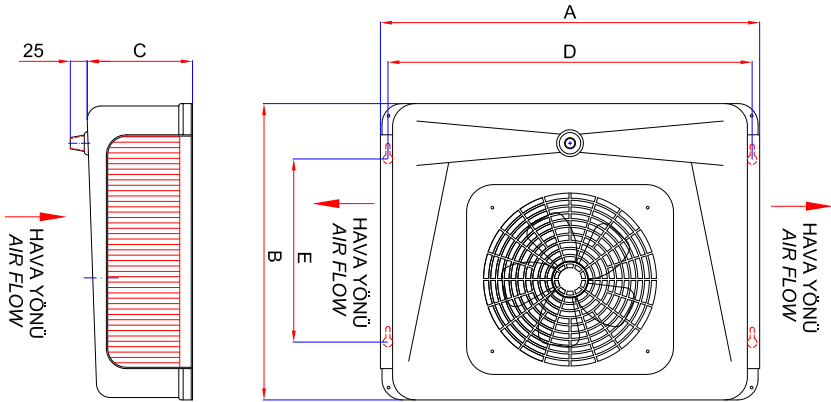


ED-A C



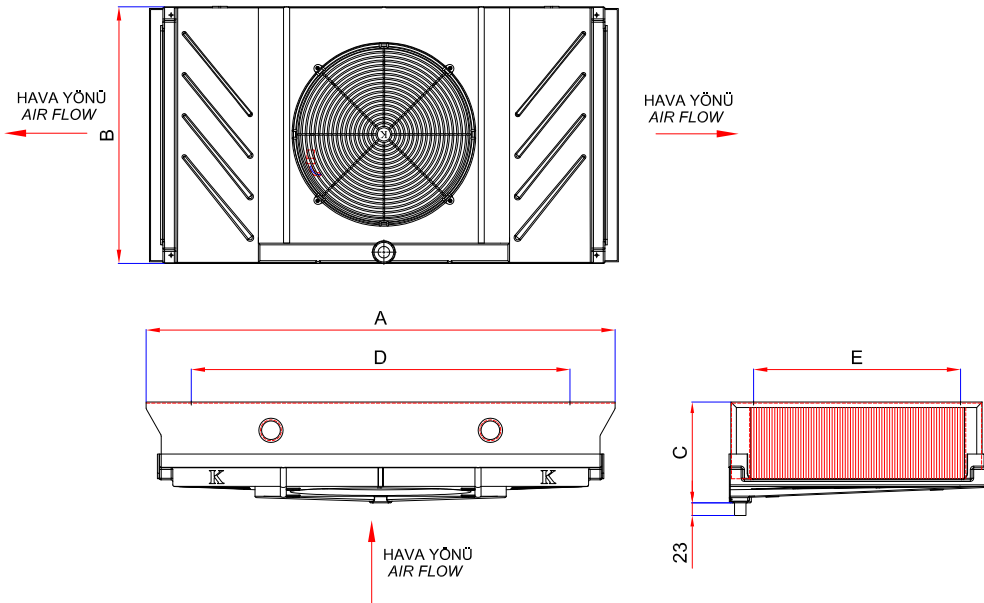
ED-P A

A



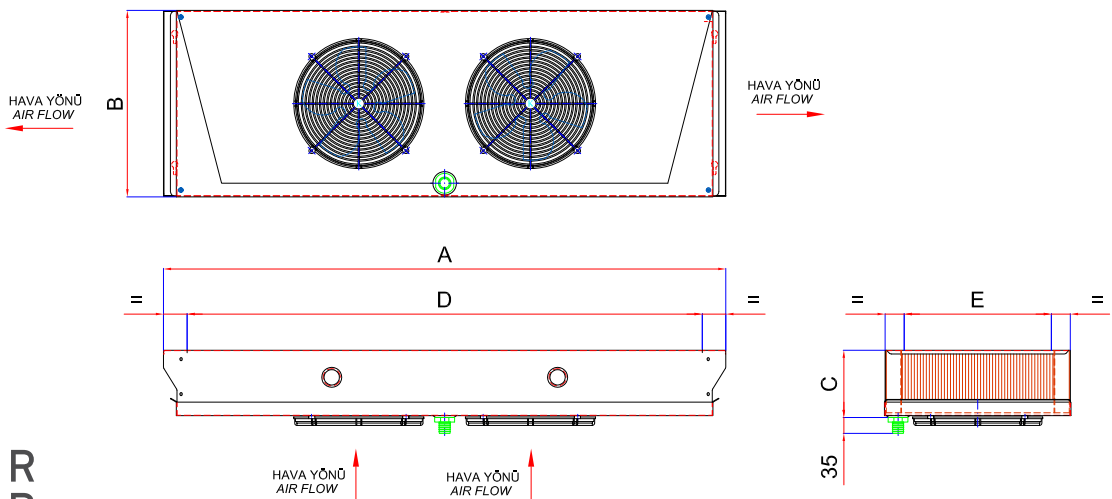
ED-P B

B

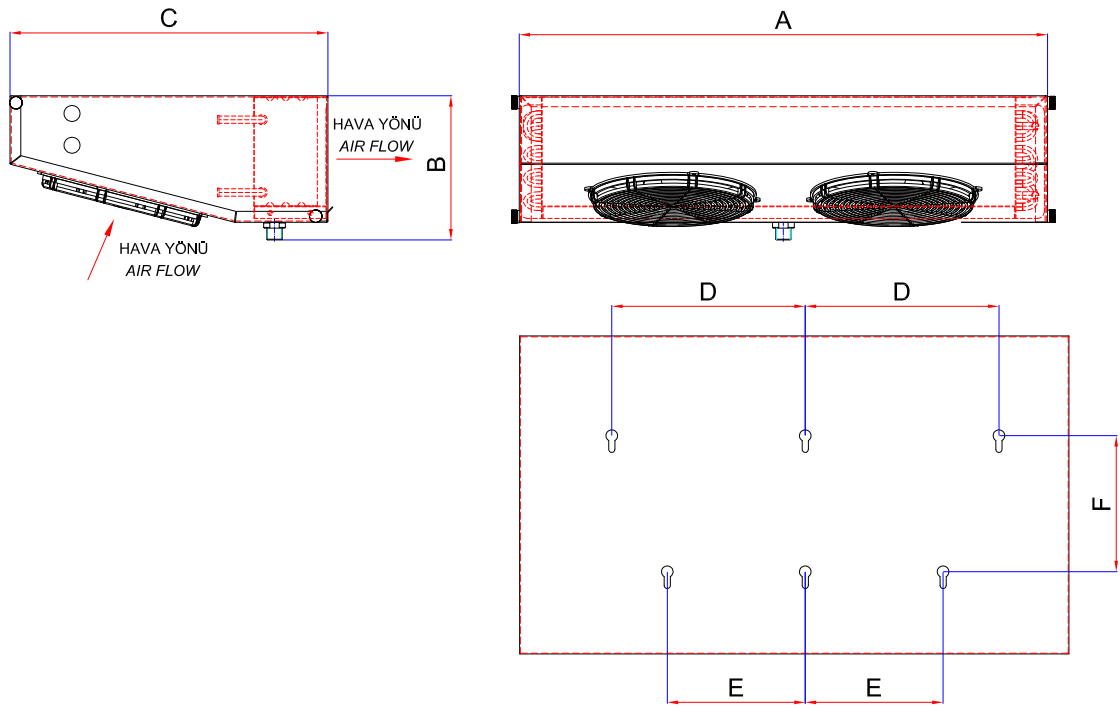


ED-P C

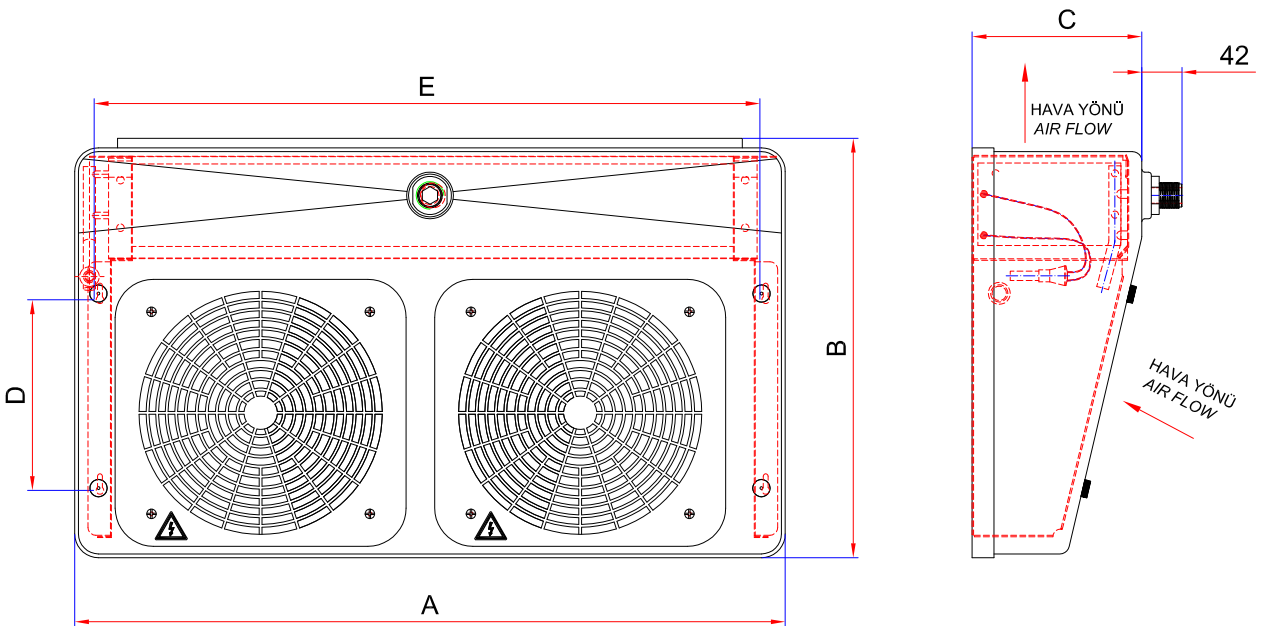
C



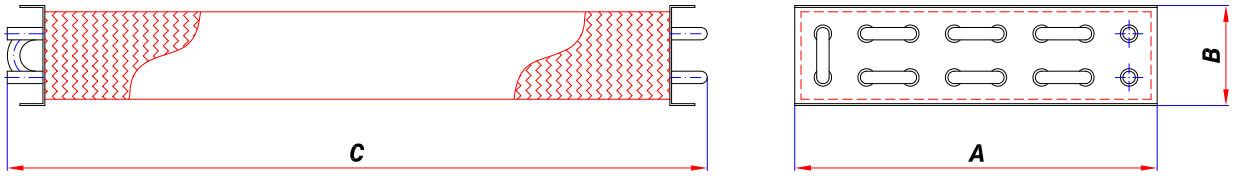
EG-A



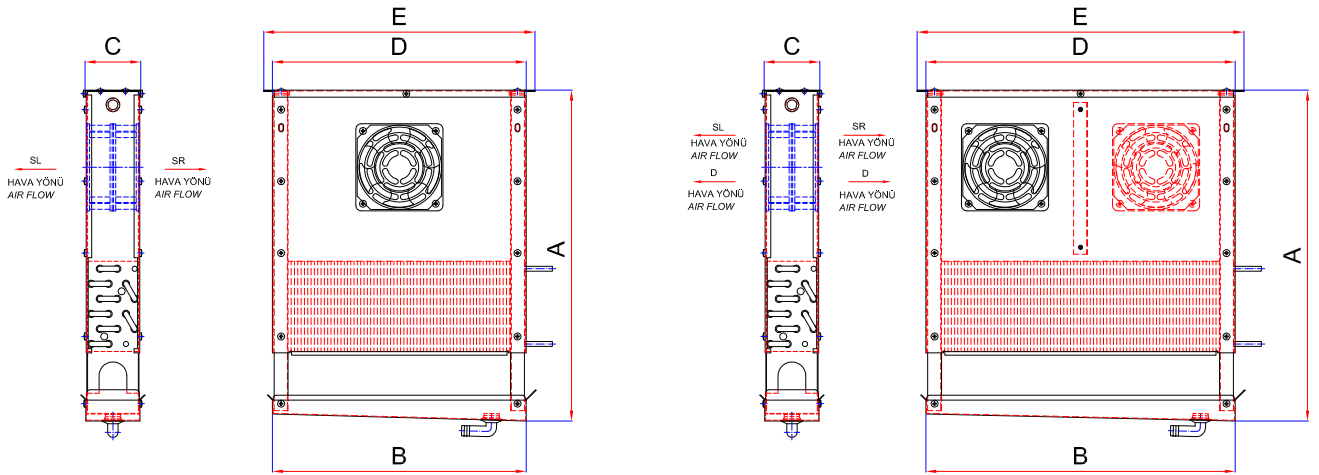
EG-P



EH



EL



KAR | HEAT  
YER | EXCHANGERS



Karyer Isı Transfer San. ve Tic. A.Ş.  
Topçular Mah. Tikveşli Sokak No.8  
34055 Eyüp, İstanbul / Türkiye

T | +90 212 567 55 09  
F | +90 212 576 23 45