

eliwell ID 961

ЭЛЕКТРОННЫЕ РЕГУЛЯТОРЫ ДЛЯ ХОЛОДИЛЬНЫХ АГРЕГАТОВ

ИНТЕРФЕЙС ПОЛЬЗОВАТЕЛЯ

Для контроля за состоянием и процессом программирования прибора пользователю доступен интерфейс с дисплеем и 4-мя кнопками управления.

КНОПКИ И МЕНЮ

Кнопка UP		Прокрутка меню, Увеличение значений Включение разморозки в ручном режиме
Кнопка DOWN		Прокрутка меню, Уменьшение значений Включение функции задаваемой параметром
Кнопка fnc		Esc (Выход) Включение функции задаваемой параметром
Кнопка set		Доступ к рабочей точке Доступ к меню Подтверждение команды Визуализация аварии (при наличии)

При включении прибор выполняет самоконтроль (мигают светодиоды).

Прибор имеет два основных меню «Состояние машины» (**Machine Status**) и «Программирование» (**Programming**).

ДОСТУП И ИСПОЛЬЗОВАНИЕ МЕНЮ

Прибор запрограммирован с помощью меню. Для доступа к меню «Состояние машины» кратковременно нажмите кнопку **set**, а для доступа к меню «Программирование» удерживайте

ее в течение 5 сек. Для доступа к каждой из папок меню с соответствующей меткой нажмите **set**. Теперь можно выполнять прокрутку содержимого папки менять значения и использовать предусмотренные функции. Если Вы не пользуетесь кнопками в течении 15сек. (время паузы) или нажмете кнопку **fnc**, то прибор сохраняет отображенное на дисплее значение для данного параметра, и Вы возвращаетесь к предыдущему дисплею.

МЕНЮ СОСТОЯНИЯ МАШИНЫ

Для доступа к меню кратковременно нажмите кнопку **set**. При отсутствии аварии появляется метка **SEt**. Используя кнопки **UP** и **DOWN** можно прокручивать следующие папки меню:

- AL: аварии (если имеется);
- Pb1: значение датчика1;
- Set: установка рабочей точки.

Установка SEt

Для входа в меню «Состояние машины» кратковременно нажмите кнопку **set**. Появится метка **SEt**. Для индикации значения рабочей точки нажмите **set** еще раз. Появится значение рабочей точки, которое можно изменять нажатием UP и DOWN, но не позднее 15 секунд. Если параметр **LOC=y**, то значение рабочей точки изменить нельзя.

МЕНЮ ПРОГРАМИРОВАНИЯ

Для получения доступа к меню «Программирование» нажмите и удерживайте кнопку **set** в течение не менее 5 сек. Если задан пароль (параметр **PA1**), то он будет затребован. Затем появится метка первой папки параметров. Для пролистывания папок используйте кнопки **UP** и **DOWN**. Для входа в папку нажмите **set**. Появится метка первого параметра. Прокрутка параметров осуществляется кнопками **UP** и **DOWN**; для изменения параметра нажмите и отпустите **set**, затем установите желаемое значение используя **UP** и **DOWN** и подтвердите нажатием **set** для перехода к следующему параметру.

ЗАМЕЧАНИЕ: Предполагается, что после внесения изменений в параметры конфигурации прибор буде выключен и включен заново: это необходимо для исключения ложных срабатываний и соблюдения задержек.

ПАРОЛЬ

Пароль разрешает доступ к параметрам программирования. В стандартной конфигурации пароль отсутствует. Для его активизации задайте им желаемое значения в папке с меткой **diS** меню «Программирование». При активном пароле он будет затребован при входе в меню «Программирование».





РУЧНОЙ ЗАПУСК ЦИКЛА РАЗМОРОЗКИ

Для запуска режима разморозки вручную нажмите и удерживайте кнопку UP в течении 5сек.

КАРТОЧКА КОПИРОВАНИЯ

Карточка копирования **Copy Card** - аксессуар, подключаемый к последовательному TTL порту для

Светодиоды

Обознач.	Соотв.функц.	Состояние
	Компрессор или реле 1	Включен при работающем компрессоре, мигает при задержке, защите или блокировке
	Разморозка	Включен при разморозке, мигает при ручной разморозке или от цифрового входа
	Авария	Включен при наличии аварии, мигает при отключении зуммера
	Вентилятор	Включен во время работы вентилятора

выполнения быстрого программирования параметров прибора. Операция выполняется следующим образом:

Форматирование / Format

Команда позволяет форматировать карточку, рекомендуется выполнять перед первым использованием.

Выгрузка / Upload

Операция выгрузки параметров из прибора в карточку.

Загрузка / Download


Операция загрузки параметров из карточки в прибор.

Доступ к этим функциям осуществляется через папку с меткой **FPg** и выбираются соответственно команде **UL**, **DL** и **Fr**: для подтверждения команды необходимо нажать **set**. В случае успешного выполнения команды индицируется **y**, в обратном случае, при ошибке – **n**.

БЛОКИРОВКА КЛАВИАТУРЫ

Прибор позволяет заблокировать клавиатуру программированием параметра **Loc** (папка с меткой **diS**). Если клавиатура заблокирована, то Вы, по-прежнему, можете войти в меню программирования нажатием **set**. Просмотр значения рабочей точки также остается доступным.

ДИАГНОСТИКА

Об аварии всегда сигнализирует зуммер (если имеется) и светодиод с иконкой . Аварийный сигнал неисправности датчика 1 отображается на дисплее как **E1**.

УСТАНОВКА

Прибор разработан для установки на панель оборудования. Подготовьте отверстие размером 71x29 мм, вставьте прибор и зафиксируйте его предназначенными для этого кронштейнами. Не устанавливайте прибор во влажных и/или пыльных местах, т.к. прибор разработан для использования средах с обычным или нормальным загрязнением.

Обеспечьте доступ воздуха к вентиляционным отверстиям прибора для его охлаждения.

ЭЛЕКТРИЧЕСКОЕ ПОДКЛЮЧЕНИЕ

Внимание! Выполняйте подключения только на выключенной установке. Прибор снабжен винтовыми клеммами для подсоединения кабелей сечением провода до 2.5 мм² (для силовых подключений только один провод на клемму). Нагрузочная способность клемм указана на этикетке. Контакты реле свободны от напряжения. Не превышайте максимальный ток реле – в случае применения нагрузки с большей мощностью, используйте соответствующий пускатель. Убедитесь в соответствии номинала питающего напряжения указанному на приборе. Прибор с питанием 12В, должен подключаться через безопасный трансформатор с защитным предохранителем на 250мА. Датчики не полярные и могут удлиняться обычным двухжильным кабелем (замечание: удлинение кабеля оказывает влияние на электромагнитную устойчивость прибора, поэтому необходимо уделять внимание прокладке кабелей). Кабели датчиков, питания и последовательной шины **TTL** должны быть разнесены с силовыми кабелями.

УСЛОВИЯ ЭКСПЛУАТАЦИИ

Правила эксплуатации

Для обеспечения безопасной эксплуатации прибор должен быть установлен и использован в соответствии с инструкцией, в частности, при нормальных условиях, части прибора, находящиеся под опасным напряжением, должны быть недоступны. Прибор должен быть адекватно защищен от воздействий

воды и пыли, доступ к нему должен осуществляться только с применением специального инструмента (за исключением передней панели). Прибор идеально приспособлен для использования в холодильном оборудовании домашнего и коммерческого применения и был протестирован в соответствии с Европейскими стандартами безопасности. Прибор классифицирован следующим образом:

- по конструкции: автоматический электронный прибор управления с независимым монтажом
- по характеристикам автоматического функционирования: управляющее устройство **типа В**
- по категории и структуре программного обеспечения: прибор **класса А**.

Ограничения эксплуатации

Запрещается любое отличное от разрешенного применение. Необходимо отметить, что контакты реле функционального типа и могут повреждаться (отказывать), поэтому все защитные устройства, предусмотренные стандартом или подсказанные здравым смыслом должны устанавливаться вне прибора.

ОТВЕТСТВЕННОСТЬ И РИСКИ

Фирма **Invensys Controls Italy S.r.L.** не несет ответственности за ущерб, нанесенный в результате:

- монтажа / эксплуатации, отличных от предусмотренных и, в частности, отличных от требований безопасности, предусмотренных нормами и приведенных в настоящем документе;
- применения на щитах, не обеспечивающих соответствующую защиту от электрического удара, воды и пыли после завершения монтажа;
- применения на щитах с доступом к опасным частям без использования инструмента;
- вскрытия и/или внесения изменений в изделие.

ПРАВА ИСПОЛЬЗОВАНИЯ

Данная публикация является исключительной собственностью фирмы **Invensys Controls Italy S.r.L.**, которая категорически запрещает воспроизводить и распространять ее без ясного на то разрешения **Invensys Controls Italy S.r.L.** . Хотя разработке данного документа уделялось большое внимание, ни **Invensys Controls Italy S.r.L.**, ни его сотрудники, ни торговые представители не несут ответственности за последствия его использования. **Invensys Controls Italy S.r.L.** оставляет за собой право вносить любое изменение эстетического или функционального характера без какого бы то предупреждения.

ТЕХНИЧЕСКИЕ ХАРАКТЕРИСТИКИ

Защита передней панели: IP 65.

Корпус: полимерный пластик PC+ABS UL94 V-0, стекло из поликарбоната, кнопки из термопласта.

Размеры: передняя панель 72x34мм, глубина 60 мм.

Монтаж: шаблон отверстия в панели 29x71мм (+0.2/- 0.1 мм)

Температура среды применения: -5...55 °C

Температура хранения: -30...85°C

Относительная влажность среды применения: 10...90% RH (без конденсата)

Относительная влажность при хранении: 10...90% RH (без конденсата)

Диапазон данных на дисплее: -50...110 (NTC) или -50...140 (PTC) °C
3 1/2 цифры + знак.

Аналоговый вход: 1 вход NTC или PTC (выбирается параметром).

Последовательный порт: TTL порт для соединения с Copu Card.

Цифровые выходы: 1 реле: типа SPDT 8(3) A 250V~

Диапазон измерений: -50÷140°C

Точность: не менее 0.5% от шкалы+1 цифра.

Разрешение: 1 или 0,1 °C

Мощность: 3 ВА

Напряжение питания: 12 В~/= или 230В~ ±10% 50/60Гц.

Внимание: проверьте напряжение питания, заявленное на этикетке прибора; для уточнения мощности реле и источника питания запрашивайте отдел продаж.



Invensys Controls Italy s.r.l.

Via dell'Industria, 15 Zona Industriale Paludi

32010 Pieve d'Alpago (BL) ITALY

Telephone +39 0437 986111

Facsimilie +39 0437 989066

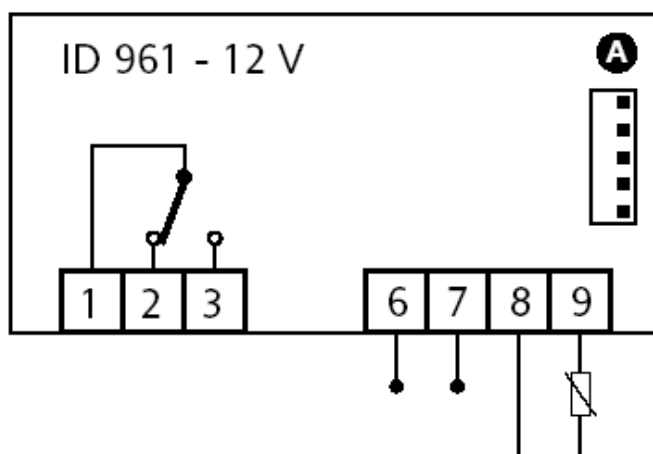
Internet <http://www.climate-eu.Invensys.com>

Табл. 1 Таблица параметров

Пар.	Описание	Диапазон	Умолч.	Знач.*	Уров.**	Ед.из.
Управление компрессором (папка CP)						
dIF	DiFferential. Дифференциал срабатывания реле компрессора. Компрессор остановится при достижении значения рабочей точки (показания датчика), и запустится при температуре равной значению рабочей точки + дифференциал. Примечание: значение 0 не допускается.	0,1...30,0	2,0		1	°C/°F
HSE	Higher SEt. Максимально возможное значение рабочей точки	LSE...302	99,0		1	°C/°F
LSE	Lower SEt. Минимально возможное значение рабочей точки	-55,0... HSE	-50,0		1	°C/°F
Средства защиты компрессора (папка CP)						
Ont	On time (compressor). Время включенного состояния компрессора при отказе датчика. Если значение параметра 1 при OFt =0 компрессор включен все время, если OFt >0 работа организована циклами	0...250	0		1	мин
OFt	OFF time (compressor). Время отключенного состояния компрессора при отказе датчика. Если установлен 1 при Ont =0, компрессор постоянно выключен, если Ont >0 работа организована циклами	0...250	1		1	мин
dOn	delay (at) On compressor. Задержка включения компрессора при подаче напряжения питания	0...250	0		1	сек
dOF	delay (after power) OFF. Задержка после выключения компрессора. Обозначенное время должно проходить между выключением реле компрессора и следующим его включением	0...250	0		1	мин
dbi	delay between power on. Задержка между включениями. Обозначенное время должно проходить между двумя последовательными включениями компрессора	0...250	0		1	мин
OdO	delay Output (from power) On. Задержка времени активизации выходов прибора после включения или после перерыва напряжения питания	0...250	0		1	мин
Управление разморозкой (папка dEF)						
dty	defrost type. Тип разморозки 0=электрическая 1=реверсивный цикл (горячий газ) 2=свободная, останов компрессора	0/1/2	0		1	флаг
dit	defrost interval time. Интервал между двумя последовательными включениями разморозки.	0...250	6		1	час
dCt	defrost Counting type. Выбор метода определения интервала между разморозками. 0 = часы работы компрессора (метод DIGIFROST®) 1 = реальное время – время работы прибора 2 = остановка компрессора	0/1/2	1		1	флаг
dOH	defrost Offset Hour. Задержка времени включения разморозки от включения прибора	0...59	0		1	мин
dEt	defrost Endurance time. Время разморозки, определяет продолжительность разморозки	1...250	30		1	мин
dPO	defrost (at) Power On. Запрос на подключение режима разморозки при включении прибора (если значение с датчика испарителя разрешает операцию). y = да, n = нет.	n/y	n		1	флаг
Дисплей (папка diS)						
LOC	(keyboard) LOCK. Блокировка кнопок. Однако, Вы можете зайти в режим программирования прибора, и изменить значение этого параметра с целью обеспечения доступа к кнопкам управления. y =да, n =нет.	n/y	n		1	флаг
PA1	PAssword 1. Пароль 1. Ключ доступа (если не 0) к параметрам 1 уровня.	0...250	0		1	число
CA1	CAlibration 1. Калибровка 1. Подстройка датчика 1 в положительную или отрицательную сторону (тип действия определяется параметром CA).	-12,0...12,0	0		1	°C/°F
ddl	defrost display Lock. Режим работы дисплея при разморозке. 0 = показ температуры, измеряемой датчиком камеры; 1 = показ температуры момента начала разморозки до последующего достижения значения рабочей точки; 2= отражается метка def до последующего достижения значения рабочей точки.	0/1/2	1		1	флаг
dro	display read-out. Выбор единицы измерения температуры, отображаемой на дисплее: 0 = °C, 1 = °F.	0/1	0		1	флаг
Конфигурация (папка SpF)						
H00 (1)	Probe type selection. Выбор типа датчика, 0=PTC, 1=NTC	0/1	0		1	флаг
reL	reLease firmware. Версия прибора (параметр только для чтения).	/	/		1	/

Пар.	Описание	Диапазон	Умолч.	Знач.*	Уров.**	Ед.из.
TA	Table of parameters. Зарезервирован (параметр только для чтения).	/	/		1	/
Карточка копирования Copy Card (папка Fpr)						
UL	Up Load. Выгрузить – передача данных из прибора на карточку Copy Card.	/	/		1	/
dL	down Load. Загрузить – передача данных с карточки Copy Card в прибор.	/	/		1	/
Fr	Format. Стирание данных с форматированием под данный прибор.	/	/		2	/
ПРИМЕЧАНИЕ: Использование параметра «Fr» (форматирование) приводит к безвозвратной потере данных на Copy Card. Эту операцию отменить нельзя.						
(1) Для моделей 230В- значение по умолчанию – 1 (вход NTC, см. этикетку на приборе).						
* Столбец «Знач.» заполняется вручную пользовательскими значениями, если они отличаются от задаваемых по умолчанию.						
** Столбец «Уров.» отображает уровень параметра в меню и его отношение к соответствующему паролю.						

Схема подключения



КЛЕММЫ

1-2	Нормально замкнутое реле компрессора
1-3	Нормально разомкнутое реле компрессора
6-7	Подача питания
8-9	Вход датчика 1 (термостат)
A	Вход TTL для Copy Card и системы Televis

Примечание : Для установок по умолчанию.

