

ТОРГОВОЕ
ХОЛОДИЛЬНОЕ
ОБОРУДОВАНИЕ

КОМПРЕССОРЫ ГЕРМЕТИЧНЫЕ



Tecumseh



Мощные, Инновационные, Высокоэффективные
Надежные технологии

КОМПРЕССОРЫ

Единственный производитель,
который владеет
3-мя компрессорными технологиями



TH



AE



AJ



FH



AG

ГЕРМЕТИЧНЫЕ КОМПРЕССОРЫ Сертифицированный уровень совершенства

Конструкторское бюро и лаборатория Tecumseh Europe гарантируют точность характеристик и обеспечивают их усовершенствование. Этот высокий уровень признан крупнейшими органами сертификации:

- Аккредитация лаборатории нормам COFRAC
- Сертификация ASERCOM холодопроизводительности компрессоров.

Технология, проверенная временем на поршневых компрессорах Tecumseh. Эти компрессоры отличаются своей повышенной надежностью и прочностью. Tecumseh строило свою репутацию в течение многих лет на постоянных усовершенствованиях, вносимых как в изделия и так и в технологический процесс.



ГЕРМЕТИЧНЫЕ



ROTARY



RG

HG

Ротационная технология обеспечивает оптимальную производительность для оборудования небольших мощностей. Эта технология позволяет значительно снизить энергопотребление и обеспечить низкий уровень шума при небольших габаритах. Прекрасно адаптированная для требовательного оборудования, конструкция компрессора придает повышенную прочность.



SCROLL



VS

Спиральная технология обеспечивает высокую производительность для средних и больших мощностей, вне зависимости от режима работы. Эта технология обеспечивает значительное снижение энергопотребления. Прекрасно адаптирована для требовательного оборудования. Конструкция компрессора обеспечивает значительную прочность и стойкость на гидроудар.



КАЧЕСТВО И ЭКОЛОГИЯ

Наши обязательства

Система управления Tecumseh Europe признана и сертифицирована по стандартам качества ISO 9001, версия 2008, и экологии ISO 14001, версия 2004.

Она свидетельствует о ежедневных стремлении и способностях фирмы поддерживать и развивать свои сертификации.

- **ISO 9001, версия 2008:** Система управления качеством. Она гарантирует способность Tecumseh поставлять продукцию, соответствующую как действующим нормативным требованиям, так и требованиям клиентов.
- **ISO 14001, версия 2004:** Система экологического менеджмента. гарантирующая соблюдение Tecumseh экологических стандартов, норм и правил.
- **ISO 17025 COFRAC (Французский комитет по аккредитации):** эта сертификация гарантирует монтажникам, разработчикам и пользователям точность измерений, предоставляемых лабораторией Tecumseh Europe, которая строго контролируется и ежегодно проверяется аудиторами.



ТОРГОВОЕ ХОЛОДИЛЬНОЕ ОБОРУДОВАНИЕ

Витрины, льдогенераторы, охладители напитков, транспорт, технологические оборудование.

Предложение точно под Ваши потребности

Tecumseh Europe предлагает широкий ассортимент компрессоров для торгового холодильного оборудования. Это предложение соблюдает технические и нормативные требования ваших рынков.

Поршневые, ротационные или спиральные компрессоры предназначены для работы с различными хладагентами на холодильном оборудовании.

Натуральные хладагенты, Устойчивое развитие

ТЕСУМСЕН, МАРКА, БЕРЕЖНО ОТНОСЯЩАЯСЯ К ОКРУЖАЮЩЕЙ СРЕДЕ

Тесумсен рекомендует использование натурального хладагента R290, чтобы помочь сохранить будущее планеты.

- Никакого воздействия на озоновый слой (ноль ODP).
- очень слабое воздействие на парниковый эффект:
 - GWP = 3
 - GWP R404A = 3 700, R134a = 1 200.
- не токсичный хладагент.
- Уменьшение энергопотребления: от -5 % до -10 % по сравнению с R404A.
- Повышение надежности холодильных систем.
- однородный хладагент: > нет перепада давления
- Температура нагнетания ниже по сравнению с R404A.
- Нет крупных изменений холодильной системы по сравнению с R404A.
- натуральный хладагент, значит легкодоступен.
- Мало ограничений по безопасности для применений, содержащих меньше 150 г хладагента.
- Экономичное решение.
- Имеются рекомендации Tecumseh.



КРАТКОЕ ТЕХНИЧЕСКОЕ ОПИСАНИЕ

■ СПЕЦИФИКАЦИИ

Основные модели



TH

Предназначен для торгового холодильного оборудования малой мощности.

СПЕЦИФИКАЦИИ

Диапазоны испарения:

Высокотемпературный ряд:
от -23 °C до +10 °C (от -10 °F до +50 °F)

Низкотемпературный ряд:
от -40 °C до -12 °C (от -40 °F до +10 °F)

Хладагенты: R134a, R404A

Мощность: от 100 Вт до 614 Вт
(EN 12900)



AE

Новое поколение высокопроизводительных компрессоров.



СПЕЦИФИКАЦИИ

Диапазоны испарения:

Высокотемпературный ряд:
от -23 °C до +10 °C (от -10 °F до +50 °F)

Низкотемпературный ряд:
от -40 °C до -12 °C (от -40 °F до +10 °F)

Хладагенты: R134a, R404A, R290

Мощность: от 150 Вт до 1 600 Вт
(EN 12900)



AJ

Референтный продукт, объединяющий бесшумность, надежность и эффективность торгового оборудования.

СПЕЦИФИКАЦИИ

Диапазоны испарения:

Высокотемпературный ряд:
от -23 °C до +10 °C (от -10 °F до +50 °F)

Низкотемпературный ряд:
от -40 °C до -12 °C (от -40 °F до +10 °F)

Хладагенты: R134a, R404A

Мощность: от 380 Вт до 4 400 Вт
(EN 12900)



FH

Надежный двухцилиндровый компрессор для торгового холодильного оборудования.

СПЕЦИФИКАЦИИ

Диапазоны испарения:

Высокотемпературный ряд:
от -23 °C до +10 °C (от -10 °F до +50 °F)

Низкотемпературный ряд:
от -40 °C до -12 °C (от -40 °F до +10 °F)

Хладагенты: R134a, R404A

Мощность: от 1 100 Вт до 8 500 Вт
(EN 12900)



AG

Высокоэффективный и надежный компрессор для низкотемпературного и высокотемпературного оборудования.

СПЕЦИФИКАЦИИ

Диапазоны испарения:

Высокотемпературный ряд:
от -23 °C до +10 °C (от -10 °F до +50 °F)

Низкотемпературный ряд:
от -40 °C до -12 °C (от -40 °F до +10 °F)

Хладагенты: R134a, R404A

Мощность: от 1 900 Вт до 15 000 Вт
(EN 12900)



RG

Решение для высокопроизводительного оборудования.

СПЕЦИФИКАЦИИ

Диапазоны испарения:

Высокотемпературный ряд:
от -23 °C до +10 °C (от -10 °F до +50 °F)

Низкотемпературный ряд:
от -40 °C до -12 °C (от -40 °F до +10 °F)

Хладагенты: R134a, R404A, R290

Мощность: от 330 Вт до 2 400 Вт
(EN 12900)



HG

Решение для высокоэффективного и низкопрофильного оборудования.

СПЕЦИФИКАЦИИ

Диапазоны испарения:

Высокотемпературный ряд:
от -23 °C до +10 °C (от -10 °F до +50 °F)

Низкотемпературный ряд:
от -40 °C до -12 °C (от -40 °F до +10 °F)

Хладагенты: R134a, R404A, R290

Мощность: от 330 Вт до 2 400 Вт
(EN 12900)



VS

Решение для высокоэффективного оборудования большой мощности.

СПЕЦИФИКАЦИИ

Диапазоны испарения:

Высокотемпературный ряд:
от -23 °C до +10 °C (от -10 °F до +50 °F)

Низкотемпературный ряд:
от -40 °C до -12 °C (от -40 °F до +10 °F)

Хладагенты: R404A

Мощность: от 3 700 Вт до 16 000 Вт
(EN 12900)

1
T

2
AJ

3
4

4
5

5
19



6
Z



Обозначение моделей

- 1 ▶ **Без буквы** = однофазные с нормальным пуском
C = однофазные с конденсаторным пуском
T = трехфазные
- 2 ▶ **Типоразмер:** TH-AEZ-AE-AJ-FH-AG-HG-RG-RK-VS.
- 3 ▶ **Оборудование**
1 = Низкотемпературное с нормальным пуском.
2 = Низкотемпературное с конденсаторным пуском
3 = Высокотемпературное с нормальным пуском.
4 = Высокотемпературное с конденсаторным пуском.
5 = Кондиционерное.
9 = Среднетемпературное с конденсаторным пуском.
0 = Среднетемпературное с нормальным пуском.
- 4 ▶ **Количество цифр** в значении холодопроизводительности. Пример: 19 000 ВТУ/ч
- 5 ▶ **Соответствует** первым двум цифрам в значении холодопроизводительности, выраженной в ВТУ/ч при 60 Гц, в соответствии с условиями на стр. 8 и 9 каталога.
Пример: 19 с цифрой 5 впереди обозначает: 19 000 ВТУ/ч
- 6 ▶ **A, B, C lub D** = хладагент R-12
C = хладагент R-407c (Кондиционирование воздуха)
E, F, G ou H = хладагент R-22
M = хладагент R-600a
T = хладагент R-22 ou R-502
U = хладагент R-290
W = хладагент R-407C / R-22
Y = хладагент R-134a
Z = хладагент R-404A lub R-407B lub R-507

R-290



ВЫСОКОТЕМПЕРАТУРНОЕ ТОРГОВОЕ ОБОРУДОВАНИЕ

 PISTON	Модели	Объем цилиндра (см ³)	Тип двигателя	EN12900 (RTG 20 °C) - 50 Hz		
				T° кипения -10 °C		
				QPF (Watt)	P asb (Watt)	COP (W/W)
	NEW AE4425U	5,02	CSIR	345	195	1,77
	NEW AE4430U	6,12	CSIR	420	237	1,77
	NEW AE4440U	8,02	CSIR	564	322	1,75
	NEW AE4450U	10,33	CSIR	736	421	1,75
	NEW AE4460U	12,01	CSIR	890	503	1,77

 ROTARY	Модели	Объем цилиндра (см ³)	Тип двигателя	EN12900 (RTG 20 °C) - 50 Hz		
				T° кипения -10 °C		
				QPF (Watt)	P asb (Watt)	COP (W/W)
	HGA4467U	9,5	CSR	765	345	2,22
	HGA4492U	12,75	CSR	1029	455	2,26
	HGA4512U	16,12	CSR	1327	585	2,27

R-290

НИЗКОТЕМПЕРАТУРНОЕ ТОРГОВОЕ ОБОРУДОВАНИЕ

 PISTON	Модели	Объем цилиндра (см ³)	Тип двигателя	EN12900 (RTG 20 °C) - 50 Hz		
				T° кипения -35 °C		
				QPF (Watt)	P asb (Watt)	COP (W/W)
	NEW AE2410U	5,48	CSIR	133	128	1,04
	NEW AE2415U	8,85	CSIR	219	215	1,02
	NEW AE2420U	10,96	CSIR	274	266	1,03

Примечание: Tecumseh Europe постоянно стремится к улучшению характеристик своей продукции, поэтому они могут быть изменены без предварительного уведомления.

Внешний диаметр трубопровода			Возможные напряжения	Вес (кг)
Всасывание (ММ - дюйм)	Нагнетание (ММ - дюйм)	Операционный (ММ - дюйм)		
6,35 - 1/4"	4,76 - 3/16"	6,35 - 1/4"	FZ	10
6,35 - 1/4"	4,76 - 3/16"	6,35 - 1/4"	FZ	10,1
9,5 - 3/8"	6,35 - 1/4"	6,35 - 1/4"	FZ	10,2
9,5 - 3/8"	6,35 - 1/4"	6,35 - 1/4"	FZ	10,5
9,5 - 3/8"	6,35 - 1/4"	6,35 - 1/4"	FZ	11,2

Внешний диаметр трубопровода			Возможные напряжения	Вес (кг)
Всасывание (ММ - дюйм)	Нагнетание (ММ - дюйм)	Операционный (ММ - дюйм)		
9,5 - 3/8"	7,9 - 5/16"	-	FZ	12
12,7 - 1/2"	7,9 - 5/16"	-	FZ	12,5
12,7 - 1/2"	7,9 - 5/16"	-	FZ	13,2

Внешний диаметр трубопровода			Возможные напряжения	Вес (кг)
Всасывание (ММ - дюйм)	Нагнетание (ММ - дюйм)	Операционный (ММ - дюйм)		
6,35 - 1/4"	4,76 - 3/16"	6,35 - 1/4"	FZ	10,5
9,5 - 3/8"	6,35 - 1/4"	6,35 - 1/4"	FZ	10,6
9,5 - 3/8"	6,35 - 1/4"	6,35 - 1/4"	FZ	10,6

EN 12900

	BP	HP/MHP
T° кипения	- 35 °C	- 10 °C
T° конденсации	+ 40 °C	+ 45 °C
T° возврата газа (= выход испарителя)	+ 20 °C	+ 20 °C
Переохлаждение	0K	0K



ПРИМЕЧАНИЕ: одним из основных последствий приведенных здесь значений холодопроизводительности компрессоров является изменение условий их снятия, поэтому они могут отличаться от старыми значениями, приведенные в некоторых других документах. Настоящие условия гарантируют, что новые указанные мощности больше соответствуют « реальным » на различном холодильном оборудовании и в соответствии с европейскими стандартами.

КОД НАПРЯЖЕНИЯ

Старая буква кода	Новая буква кода	Обозначение
C	CZ	208V 1~ 50 Hz / 230V 1~ 60 Hz
F	FZ	220 - 240V 1~ 50 Hz
G	GZ	208 - 220V 1~ 50 Hz
H	HZ	208 - 220V 1~ 60 Hz
K	KZ	220V 3~ 50 Hz / 220V 3~ 60 Hz
Q	QZ	200V 3~ 50 Hz / 200V 3~ 60 Hz
T	TZ	400V 3~ 50 Hz / 440V 3~ 60 Hz
W	WZ	208-230V~ 50 Hz / 220-230V~ 60 Hz
A	XA	100V 1~ 50 Hz / 115V 1~ 60 Hz
XG	XG	380-420V 3~ 50 Hz / 460V 3~ 60 Hz
M	XU	100V 1~ 50 Hz / 100V 1~ 60 Hz
V	XZ	115V-40 Hz / 230V-80Hz - 3~

R-404A

ВЫСОКОТЕМПЕРАТУРНОЕ ТОРГОВОЕ ОБОРУДОВАНИЕ

	Модели	Объем цилиндра (см ³)	Тип двигателя	EN12900 (RTG 20 °C) - 50 Hz		
				T° кипения -10 °C		
				QPF (Watt)	P asb (Watt)	COP (W/W)
	THB4428Z	5,2	CSIR	386	307	1,26
	New AE4425Z	4,24	CSIR	349	212	1,61
	New AE4430Z	5,16	CSIR	421	266	1,58
	New AE4440Z	6,69	CSIR	541	342	1,58
	New AE4450Z	8,85	CSIR	719	467	1,54
	New AE4460Z	10,33	CSIR	877	532	1,65
	New AE4470Z	12,01	CSR	1024	628	1,63
	CAJ/TAJ9480Z	15,2	CSR / TRI	1159	692	1,67
	CAJ/TAJ9510Z	18,3	CSR / TRI	1453	844	1,72
	CAJ/TAJ9513Z	24,2	CSR / TRI	1827	990	1,85
	CAJ/TAJ4517Z	25,95	CSR / TRI	2070	1122	1,84
	CAJ/TAJ4519Z	34,45	CSR / TRI	2699	1595	1,69
	FH/TFH 4522Z	39,9	CSR / TRI	2617	1544	1,69
	FH/TFH 4524Z	43,5	CSR / TRI	3048	1743	1,75
	FH/TFH 4531Z	56,6	CSR / TRI	3968	2149	1,85
	FH/TFH 4540Z	74,2	CSR / TRI	5173	2891	1,79
	TAG4546Z	90,2	TRI	5457	2949	1,85
	TAG4553Z	100,7	TRI	6220	3354	1,85
	TAG4561Z	112,5	TRI	7107	3782	1,88
	TAG4568Z	124,4	TRI	8477	4223	2,01
TAG4573Z	135	TRI	9156	4681	1,96	
New TAG4581Z	145	TRI	10072	5192	1,94	

	Модели	Объем цилиндра (см ³)	Тип двигателя	EN12900 (RTG 20 °C) - 50 Hz		
				T° кипения -10 °C		
				QPF (Watt)	P asb (Watt)	COP (W/W)
	RG/HGA 4467Z	9,5	CSR	915	463	1,98
	RG/HGA 4480Z	11,5	CSR	1100	551	2,00
	RG/HGA 4492Z	12,8	CSR	1256	613	2,05
	RG/HGA 4512Z	16,1	CSR	1553	781	1,99

	Модели	Объем цилиндра (см ³)	Тип двигателя	EN12900 (RTG 20 °C) - 50 Hz		
				T° кипения -10 °C		
				QPF (Watt)	P asb (Watt)	COP (W/W)
	VSA9510Z	26,55	CSR / TRI	2339	1427	1,64
	VSA9514Z	36,05	CSR / TRI	3145	1973	1,59
	VSA9517Z	42,77	CSR / TRI	4175	2111	1,98
	VSA9521Z	50,14	CSR / TRI	5085	2420	2,10
	VSA9524Z	57,68	TRI	5505	2653	2,08
	VSA9528Z	68,8	TRI	6823	3220	2,12
	VSA9536Z	82,6	TRI	8676	3967	2,19
	VSA9544Z	106,5	TRI	10728	5367	2,00

Примечание: Tecumseh Europe постоянно стремится к улучшению характеристик своей продукции, поэтому они могут быть изменены без предварительного уведомления.

Внешний диаметр трубопровода			Возможные напряжения	Вес (кг)
Всасывание (ММ - дюйм)	Нагнетание (ММ - дюйм)	Операционный (ММ - дюйм)		
6,35 - 1/4"	4,76 - 3/16"	6,35 - 1/4"	FZ	8,2
6,35 - 1/4"	4,76 - 3/16"	6,35 - 1/4"	FZ	10
6,35 - 1/4"	4,76 - 3/16"	6,35 - 1/4"	FZ	10
9,5 - 3/8"	6,35 - 1/4"	6,35 - 1/4"	FZ	10,2
9,5 - 3/8"	6,35 - 1/4"	6,35 - 1/4"	FZ	10,5
9,5 - 3/8"	6,35 - 1/4"	6,35 - 1/4"	FZ	11
9,5 - 3/8"	6,35 - 1/4"	6,35 - 1/4"	FZ	11,2
12,7 - 1/2"	7,9 - 5/16"	6,35 - 1/4"	XA, FZ, GZ, TZ	20,8
15,9 - 5/8"	7,9 - 5/16"	6,35 - 1/4"	XA, FZ, GZ, TZ	21,5
15,9 - 5/8"	7,9 - 5/16"	6,35 - 1/4"	XA, FZ, GZ, TZ	22
15,9 - 5/8"	9,5 - 3/8"	6,35 - 1/4"	FZ, GZ, KZ, TZ	23
15,9 - 5/8"	9,5 - 3/8"	6,35 - 1/4"	FZ, GZ, KZ, TZ	23
15,9 - 5/8"	12,7 - 1/2"	7,9 - 5/16"	FZ, KZ, TZ	29
15,9 - 5/8"	12,7 - 1/2"	7,9 - 5/16"	FZ, GZ, KZ, TZ	29,3
22,2 - 7/8"	12,7 - 1/2"	7,9 - 5/16"	FZ, GZ, KZ, TZ	31
22,2 - 7/8"	12,7 - 1/2"	7,9 - 5/16"	FZ, GZ, KZ, TZ	32,8
22,2 - 7/8"	15,9 - 5/8"	9,5 - 3/8"	KZ, TZ	43
22,2 - 7/8"	15,9 - 5/8"	9,5 - 3/8"	KZ, TZ	45
28,6 - 1"1/8	15,9 - 5/8"	9,5 - 3/8"	KZ, TZ	46
28,6 - 1"1/8	15,9 - 5/8"	9,5 - 3/8"	KZ, TZ	47
28,6 - 1"1/8	15,9 - 5/8"	9,5 - 3/8"	KZ, TZ	49
28,6 - 1"1/8	15,9 - 5/8"	9,5 - 3/8"	TZ	49

Внешний диаметр трубопровода			Возможные напряжения	Вес (кг)
Всасывание (ММ - дюйм)	Нагнетание (ММ - дюйм)	Операционный (ММ - дюйм)		
9,5 - 3/8"	7,9 - 5/16"	-	XA, CZ, FZ	12,5
9,5 - 3/8"	7,9 - 5/16"	-	XA, CZ, FZ	12,5
12,7 - 1/2"	7,9 - 5/16"	-	XA, CZ, FZ	12,8
12,7 - 1/2"	7,9 - 5/16"	-	XA, CZ, FZ	13,3

Внешний диаметр трубопровода			Возможные напряжения	Вес (кг)
Всасывание (ММ - дюйм)	Нагнетание (ММ - дюйм)	Операционный (ММ - дюйм)		
19 - 3/4"	12,7 - 1/2"	-	FZ, TZ, XG	31
19 - 3/4"	12,7 - 1/2"	-	FZ, TZ, XG	31
19 - 3/4"	12,7 - 1/2"	-	FZ, TZ, XG	34
19 - 3/4"	12,7 - 1/2"	-	FZ, TZ, XG	34
19 - 3/4"	12,7 - 1/2"	-	TZ, XG	36
22,2 - 7/8"	12,7 - 1/2"	-	TZ, XG	51
22,2 - 7/8"	12,7 - 1/2"	-	TZ, XG	53
22,2 - 7/8"	12,7 - 1/2"	-	TZ, XG	56



EN 12900

	BP	HP/MHP
T° кипения	- 35 °C	- 10 °C
T° конденсации	+ 40 °C	+ 45 °C
T° возврата газа (= выход испарителя)	+ 20 °C	+ 20 °C
Переохлаждение	OK	OK

ПРИМЕЧАНИЕ: одним из основных последствий приведенных здесь значений холодопроизводительности компрессоров является изменение условий их снятия, поэтому они могут отличаться от старыми значениями, приведенные в некоторых других документах. Настоящие условия гарантируют, что новые указанные мощности больше соответствуют « реальным » на различном холодильном оборудовании и в соответствии с европейскими стандартами.

КОД НАПРЯЖЕНИЯ

Старая буква кода	Новая буква кода	Обозначение
C	CZ	208V 1~ 50 Hz / 230V 1~ 60 Hz
F	FZ	220 - 240V 1~ 50 Hz
G	GZ	208 - 220V 1~ 50 Hz
H	HZ	208 - 220V 1~ 60 Hz
K	KZ	220V 3~ 50 Hz / 220V 3~ 60 Hz
Q	QZ	200V 3~ 50 Hz / 200V 3~ 60 Hz
T	TZ	400V 3~ 50 Hz / 440V 3~ 60 Hz
W	WZ	208-230V~ 50 Hz / 220-230V~ 60 Hz
A	XA	100V 1~ 50 Hz / 115V 1~ 60 Hz
XG	XG	380-420V 3~ 50 Hz / 460V 3~ 60 Hz
M	XU	100V 1~ 50 Hz / 100V 1~ 60 Hz
V	XZ	115V-40 Hz / 230V-80Hz - 3~

	Модели	Объем цилиндра (см ³)	Тип двигателя	EN12900 (RTG 20 °C) - 50 Hz		
				T° кипения -10 °C		
				QPF (Watt)	P asb (Watt)	COP (W/W)
	THB4410Y*	2,72	CSIR	124	88	1,41
	THB4413Y*	3,6	CSIR	169	112	1,51
	THB4415Y*	4,23	CSIR	198	133	1,49
	THB4419Y*	5	CSIR	241	157	1,54
	THB4422Y*	5,9	CSIR	308	194	1,59
	AE4425Y	6,69	CSIR	344	218	1,58
	AE4430Y	8,02	CSIR	390	242	1,61
	AE4440Y	10,33	CSIR	524	312	1,68
	AE4450Y	13,24	CSIR	669	423	1,58
	AE4456Y	14,51	CSIR	694	439	1,58
	AE4460Y	15,09	CSR	766	479	1,6
	CAJ/TAJ 4452Y	15,2	CSIR / TRI	657	399	1,65
	CAJ/TAJ 4461Y	18,3	CSIR / TRI	793	472	1,68
	CAJ/TAJ 4476Y	22,8	CSIR / TRI	889	557	1,60
	CAJ/TAJ 4492Y	25,9	CSIR / TRI	1113	649	1,71
	CAJ/TAJ 4511Y	32,7	CSR / TRI	1496	766	1,95
	CAJ4513Y	34,45	CSR	1591	844	1,89
	FH/TFH 4518Y	53,2	CSR / TRI	2049	1154	1,78
	FH/TFH 4525Y	74,25	CSR / TRI	2913	1414	2,06
	TAG 4528Y	90,2	TRI	2693	1442	1,87
TAG 4534Y	100,7	TRI	3569	1727	2,07	
TAG 4537Y	112,5	TRI	4112	1951	2,11	
TAG 4543Y	124,4	TRI	4281	2080	2,06	

* естественное охлаждение.

	Модели	Объем цилиндра (см ³)	Тип двигателя	EN12900 (RTG 20 °C) - 50 Hz		
				T° кипения -10 °C		
				QPF (Watt)	P asb (Watt)	COP (W/W)
	RGA/HGA4445Y	9,5	CSIR	531	290	1,83
	RGA/HGA4450Y	11,5	CSIR	644	336	1,92
	RGA/HGA4460Y	12,8	CSIR	705	358	1,97
	RGA/HGA4476Y	16,1	CSIR	930	361	2,02

Примечание: Tecumseh Europe постоянно стремится к улучшению характеристик своей продукции, поэтому они могут быть изменены без предварительного уведомления.

Внешний диаметр трубопровода			Возможные напряжения	Вес (кг)
Всасывание (ММ - дюйм)	Нагнетание (ММ - дюйм)	Операционный (ММ - дюйм)		
6,35 - 1/4"	4,76 - 3/16"	6,35 - 1/4"	XA, FZ	7
6,35 - 1/4"	4,76 - 3/16"	6,35 - 1/4"	XA, FZ	7,5
6,35 - 1/4"	4,76 - 3/16"	6,35 - 1/4"	XA, FZ, WZ	7,5
6,35 - 1/4"	4,76 - 3/16"	6,35 - 1/4"	XA, FZ	7,8
6,35 - 1/4"	4,76 - 3/16"	6,35 - 1/4"	XA, CZ, FZ, GZ	8
6,35 - 1/4"	4,76 - 3/16"	6,35 - 1/4"	FZ	9,1
6,35 - 1/4"	4,76 - 3/16"	6,35 - 1/4"	FZ	9,4
7,9 - 5/16"	6,35 - 1/4"	6,35 - 1/4"	FZ	9,6
9,5 - 3/8"	6,35 - 1/4"	6,35 - 1/4"	FZ	10,5
9,5 - 3/8"	6,35 - 1/4"	6,35 - 1/4"	FZ	11
9,5 - 3/8"	6,35 - 1/4"	6,35 - 1/4"	FZ	11,3
12,7 - 1/2"	6,35 - 1/4"	6,35 - 1/4"	XA, FZ, GZ, TZ	18
12,7 - 1/2"	6,35 - 1/4"	6,35 - 1/4"	XA, CZ, FZ, GZ, XU, WZ, TZ	19
12,7 - 1/2"	6,35 - 1/4"	6,35 - 1/4"	XA, CZ, FZ, GZ, WZ, KZ	19,5
12,7 - 1/2"	7,9 - 5/16"	6,35 - 1/4"	XA, CZ, FZ, GZ, QZ, TZ	20
15,9 - 5/8"	7,9 - 5/16"	6,35 - 1/4"	CZ, FZ, GZ, QZ, TZ	22
15,9 - 5/8"	7,9 - 5/16"	6,35 - 1/4"	FZ	22
15,9 - 5/8"	12,7 - 1/2"	7,9 - 5/16"	FZ, GZ, TZ, KZ	30
15,9 - 5/8"	12,7 - 1/2"	7,9 - 5/16"	FZ, GZ, TZ, KZ	31
22,2 - 7/8"	15,9 - 5/8"	9,5 - 3/8"	KZ, TZ	44
22,2 - 7/8"	15,9 - 5/8"	9,5 - 3/8"	KZ, TZ	44
22,2 - 7/8"	15,9 - 5/8"	9,5 - 3/8"	KZ, TZ	44
22,2 - 7/8"	15,9 - 5/8"	9,5 - 3/8"	KZ, TZ	45

Внешний диаметр трубопровода			Возможные напряжения	Вес (кг)
Всасывание (ММ - дюйм)	Нагнетание (ММ - дюйм)	Операционный (ММ - дюйм)		
9,5 - 3/8"	7,9 - 5/16"	-	XA, CZ, FZ	11
9,5 - 3/8"	7,9 - 5/16"	-	XA, CZ, FZ	11
12,7 - 1/2"	7,9 - 5/16"	-	XA, CZ, FZ	12
12,7 - 1/2"	7,9 - 5/16"	-	XA, CZ, FZ	12,5

EN 12900

	BP	HP/MHP
T° кипения	- 35 °C	- 10 °C
T° конденсации	+ 40 °C	+ 45 °C
T° возврата газа (= выход испарителя)	+ 20 °C	+ 20 °C
Переохлаждение	0K	0K



ПРИМЕЧАНИЕ: одним из основных последствий приведенных здесь значений холодопроизводительности компрессоров является изменение условий их снятия, поэтому они могут отличаться от старыми значениями, приведенные в некоторых других документах. Настоящие условия гарантируют, что новые указанные мощности больше соответствуют « реальным » на различном холодильном оборудовании и в соответствии с европейскими стандартами.

КОД НАПРЯЖЕНИЯ


Старая буква кода	Новая буква кода	Обозначение
C	CZ	208V 1~ 50 Hz / 230V 1~ 60 Hz
F	FZ	220 - 240V 1~ 50 Hz
G	GZ	208 - 220V 1~ 50 Hz
H	HZ	208 - 220V 1~ 60 Hz
K	KZ	220V 3~ 50 Hz / 220V 3~ 60 Hz
Q	QZ	200V 3~ 50 Hz / 200V 3~ 60 Hz
T	TZ	400V 3~ 50 Hz / 440V 3~ 60 Hz
W	WZ	208-230V~ 50 Hz / 220-230V~ 60 Hz
A	XA	100V 1~ 50 Hz / 115V 1~ 60 Hz
XG	XG	380-420V 3~ 50 Hz / 460V 3~ 60 Hz
M	XU	100V 1~ 50 Hz / 100V 1~ 60 Hz
V	XZ	115V-40 Hz / 230V-80Hz - 3~

R-404A

НИЗКОТЕМПЕРАТУРНОЕ ТОРГОВОЕ ОБОРУДОВАНИЕ

	Модели	Объем цилиндра (см ³)	Тип двигателя	EN12900 (RTG 20 °C) - 50 Hz		
				T° кипения -35 °C		
				QPF (Watt)	P asb (Watt)	COP (W/W)
	THB2360Z*	3,6	CSIR	82	104	0,79
	THB2378Z*	4,2	CSIR	100	136	0,74
	THB2396Z	5,2	CSIR	125	157	0,80
	New AE2410Z	5,02	CSIR	137	159	0,86
	New AE2415Z	6,69	CSIR	187	217	0,86
	New AE2420Z	9,35	CSIR	259	305	0,85
	New AE2425Z	12,01	CSR	338	367	0,92
	CAJ/TAJ2428Z	15,2	CSIR / TRI	309	368	0,84
	CAJ/TAJ2432Z	18,3	CSIR / TRI	381	417	0,91
	CAJ2440Z	21	CSR / TRI	463	499	0,93
	CAJ/TAJ2446Z	26,2	CSR / TRI	627	604	1,04
	CAJ/TAJ2464Z	34,5	CSR / TRI	820	845	0,97
	FH/TFH2480Z	53,2	CSR / TRI	1125	1102	1,02
	FH/TFH2511Z	74,2	CSR / TRI	1477	1388	1,06
	New TAG2513Z	100,7	TRI	1913	1708	1,12
TAG2516Z	112,5	TRI	2341	2106	1,11	
TAG2522Z	134,8	TRI	3187	2725	1,17	
New TAG2525Z	145	TRI	3607	3164	1,14	

* естественное охлаждение

	Модели	Объем цилиндра (см ³)	Тип двигателя	EN12900 (RTG 20 °C) - 50 Hz		
				T° кипения -35 °C		
				QPF (Watt)	P asb (Watt)	COP (W/W)
	RG/HGA2426Z	9,5	CSR	344	315	1,09
	RG/HGA2432Z	11,5	CSR	426	377	1,13
	RG/HGA2436Z	12,8	CSR	449	412	1,09
	RG/HGA2446Z	16,1	CSR	582	516	1,13

Примечание: Tecumseh Europe постоянно стремится к улучшению характеристик своей продукции, поэтому они могут быть изменены без предварительного уведомления.

Внешний диаметр трубопровода			Возможные напряжения	Вес (кг)
Всасывание (ММ - дюйм)	Нагнетание (ММ - дюйм)	Операционный (ММ - дюйм)		
6,35 - 1/4"	4,76 - 3/16"	6,35 - 1/4"	XA, FZ, GZ	7
6,35 - 1/4"	4,76 - 3/16"	6,35 - 1/4"	XA, FZ, GZ	8
6,35 - 1/4"	4,76 - 3/16"	6,35 - 1/4"	FZ	8,3
6,35 - 1/4"	4,76 - 3/16"	6,35 - 1/4"	FZ	9,9
6,35 - 1/4"	4,76 - 3/16"	6,35 - 1/4"	FZ	10
9,5 - 3/8"	6,35 - 1/4"	6,35 - 1/4"	FZ	10,1
9,5 - 3/8"	6,35 - 1/4"	6,35 - 1/4"	FZ	10,1
12,7 - 1/2"	6,35 - 1/4"	6,35 - 1/4"	XA, FZ, GZ, TZ	20
12,7 - 1/2"	7,9 - 5/16"	6,35 - 1/4"	XA, FZ, GZ, TZ	21
12,7 - 1/2"	7,9 - 5/16"	6,35 - 1/4"	FZ	22
12,7 - 1/2"	7,9 - 5/16"	6,35 - 1/4"	XA, FZ, GZ, KZ, TZ	22
15,9 - 5/8"	9,5 - 3/8"	6,35 - 1/4"	XA, FZ, GZ, KZ, TZ	23
15,9 - 5/8"	12,7 - 1/2"	7,9 - 5/16"	FZ, GZ, KZ, TZ	32
15,9 - 5/8"	12,7 - 1/2"	7,9 - 5/16"	FZ, GZ, KZ, TZ	32
22,2 - 7/8"	15,9 - 5/8"	9,5 - 3/8"	TZ	44
22,2 - 7/8"	15,9 - 5/8"	9,5 - 3/8"	KZ, TZ	44
28,6 - 1"1/8	15,9 - 5/8"	9,5 - 3/8"	KZ, TZ	47
28,6 - 1"1/8	15,9 - 5/8"	9,5 - 3/8"	TZ	47

Внешний диаметр трубопровода			Возможные напряжения	Вес (кг)
Всасывание (ММ - дюйм)	Нагнетание (ММ - дюйм)	Операционный (ММ - дюйм)		
9,5 - 3/8"	7,9 - 5/16"	-	XA, CZ, FZ	11,5
9,5 - 3/8"	7,9 - 5/16"	-	XA, CZ, FZ	12
12,7 - 1/2"	7,9 - 5/16"	-	XA, CZ, FZ	12
12,7 - 1/2"	7,9 - 5/16"	-	FZ	13

EN 12900

	BP	HP/MHP
T° кипения	- 35 °C	- 10 °C
T° конденсации	+ 40 °C	+ 45 °C
T° возврата газа (= выход испарителя)	+ 20 °C	+ 20 °C
Переохлаждение	0K	0K

ПРИМЕЧАНИЕ: одним из основных последствий приведенных здесь значений холодопроизводительности компрессоров является изменение условий их снятия, поэтому они могут отличаться от старыми значениями, приведенные в некоторых других документах. Настоящие условия гарантируют, что новые указанные мощности больше соответствуют « реальным » на различном холодильном оборудовании и в соответствии с европейскими стандартами.

КОД НАПРЯЖЕНИЯ

Старая буква кода	Новая буква кода	Обозначение
C	CZ	208V 1~ 50 Hz / 230V 1~ 60 Hz
F	FZ	220 - 240V 1~ 50 Hz
G	GZ	208 - 220V 1~ 50 Hz
H	HZ	208 - 220V 1~ 60 Hz
K	KZ	220V 3~ 50 Hz / 220V 3~ 60 Hz
Q	QZ	200V 3~ 50 Hz / 200V 3~ 60 Hz
T	TZ	400V 3~ 50 Hz / 440V 3~ 60 Hz
W	WZ	208-230V~ 50 Hz / 220-230V~ 60 Hz
A	XA	100V 1~ 50 Hz / 115V 1~ 60 Hz
XG	XG	380-420V 3~ 50 Hz / 460V 3~ 60 Hz
M	XU	100V 1~ 50 Hz / 100V 1~ 60 Hz
V	XZ	115V-40 Hz / 230V-80Hz - 3~

ПРИЛОЖЕНИЯ

Перевод единиц

- Чтобы перевести холодопроизводительность в Ваттах при 50 Гц в:
 - Btu/ч при 50 Гц, использовать повышающий коэффициент 3,41.
 - Ккал/ч при 50 Гц, использовать повышающий коэффициент 0,86.
- Чтобы получить холодопроизводительность при 60 Гц, умножить ее значение при 50 Гц на 1,2.
- Приблизительное правило перевода для получения холодопроизводительности в л.с. в стандартной точке:

- Высокотемпературное и кондиционерное оборудование (T° исп.: + 7,2 °C; T° конд.: + 54,5 °C):

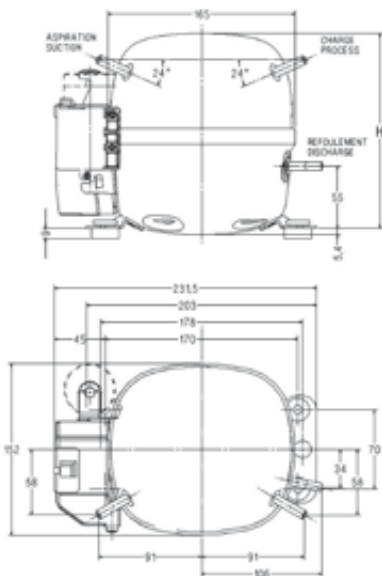
$$Q_0 \text{ в л.с.} = \frac{\text{Холодопроизводительность при 60 Гц в Btu/ч}}{12000}$$

- Низкотемпературное оборудование (T° исп.: - 23,3 °C; T° конд.: + 54,5 °C):

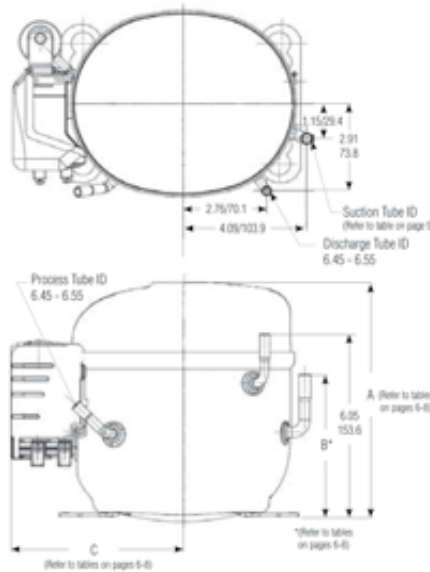
$$Q_0 \text{ в л.с.} = \frac{\text{Холодопроизводительность при 60 Гц в Btu/ч}}{4000}$$

Чертежи

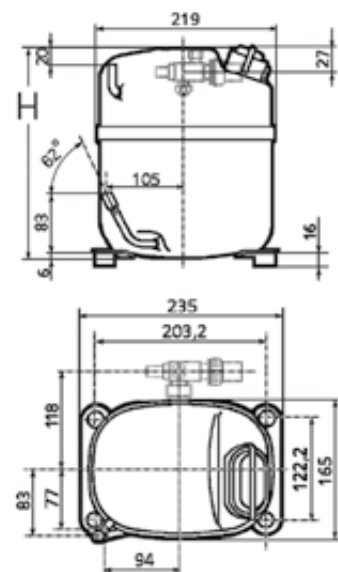
№ 1: TH



№ 2: AE

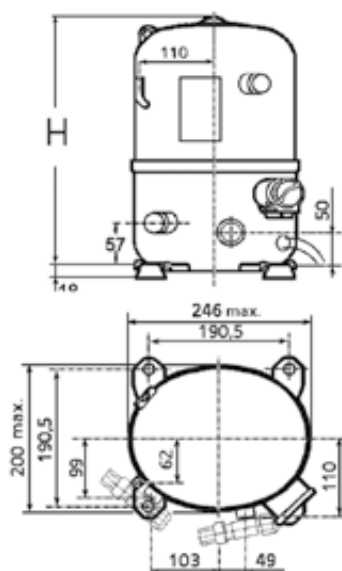


№ 3: AJ / CAJ / TAJ

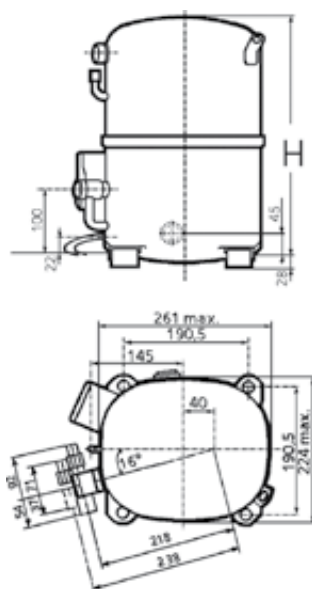


Чертежи

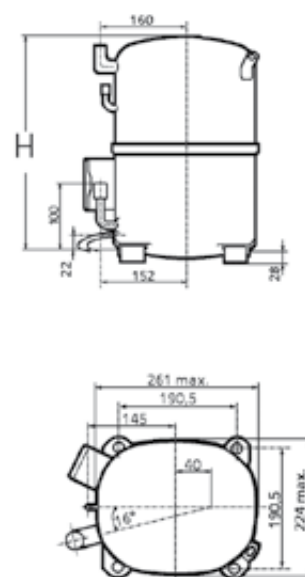
№ 4: FH / TFH



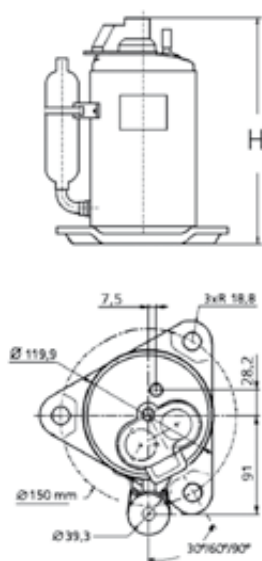
№ 5: AG/TAG



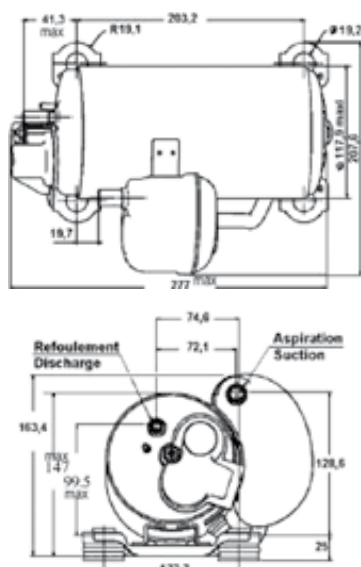
№ 5bis: AG/TAG



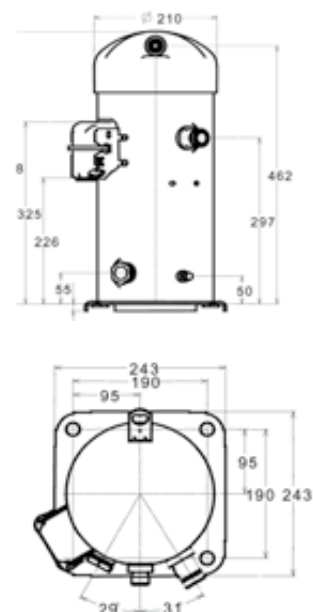
№ 6: RG



№ 7: HG



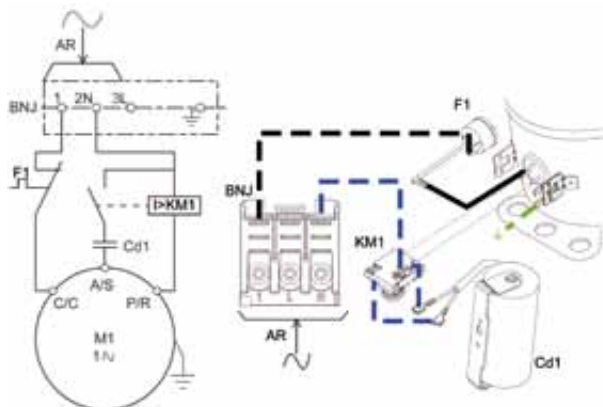
№ 8: VS



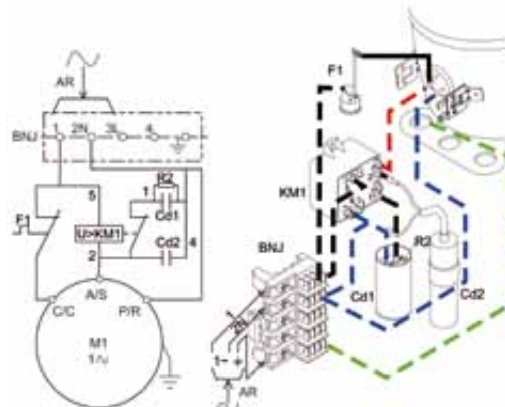
ПРИЛОЖЕНИЯ

Электрические схемы

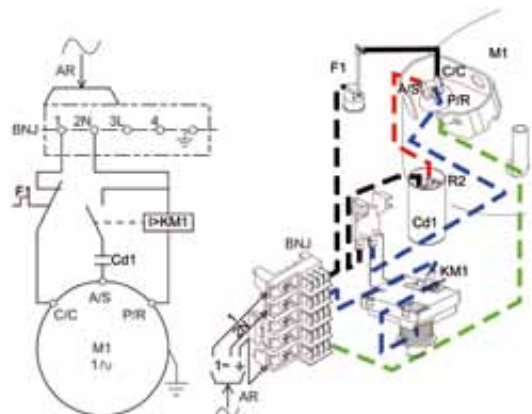
TH/AEZ/AE-CSIR



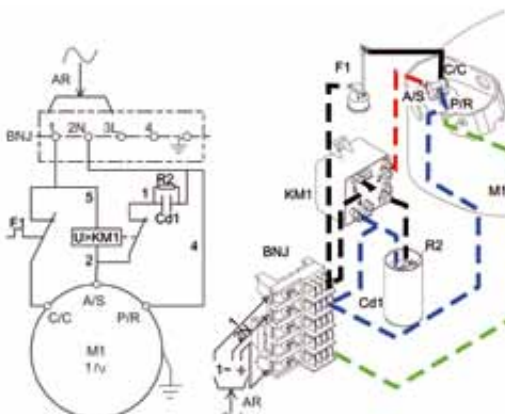
AEZ/AE-CSR



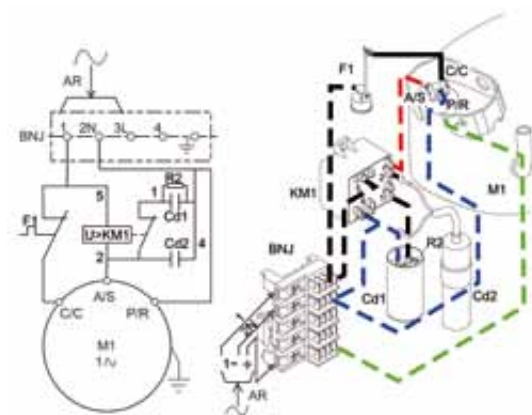
AJ-CSIR-RI



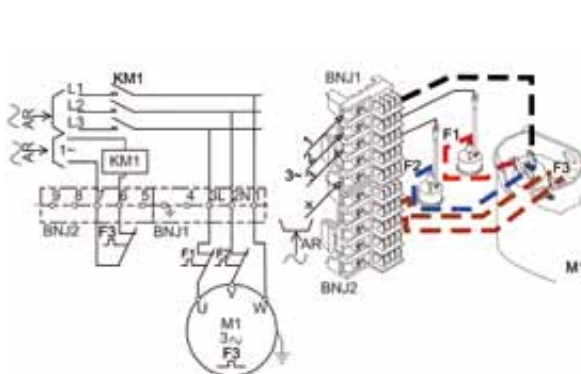
AJ-CSIR-RU



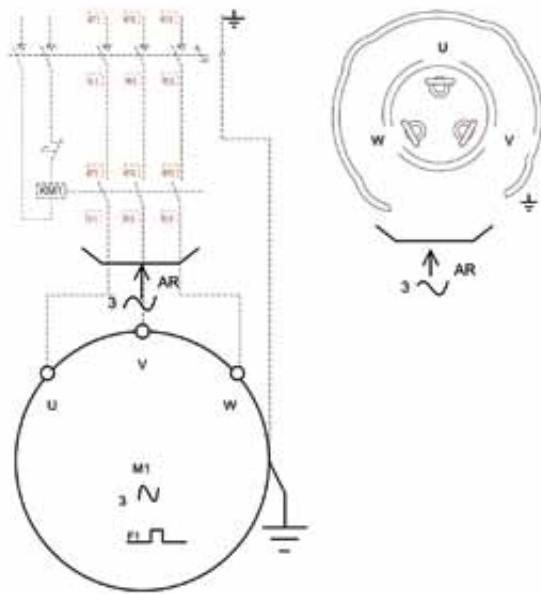
AJ-CSR



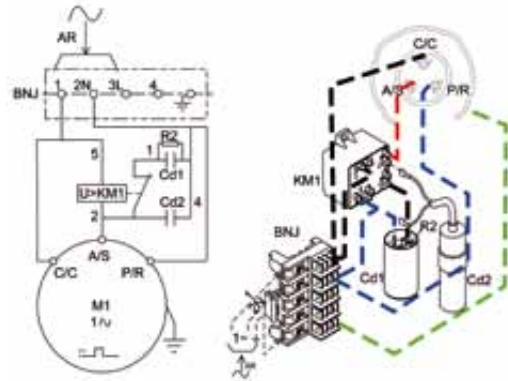
AJ-TRI



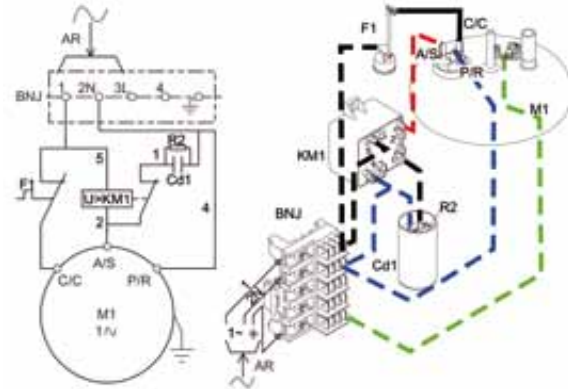
FH/AG/VS-TRI



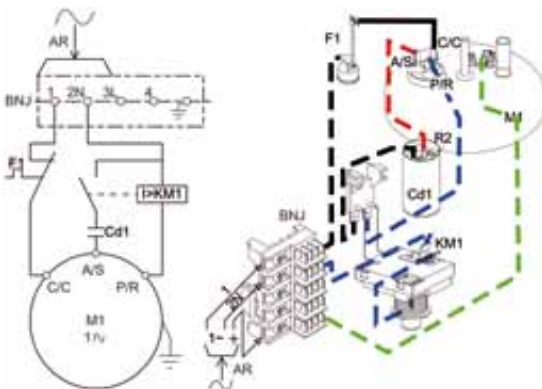
FH/AG/VS-CSR



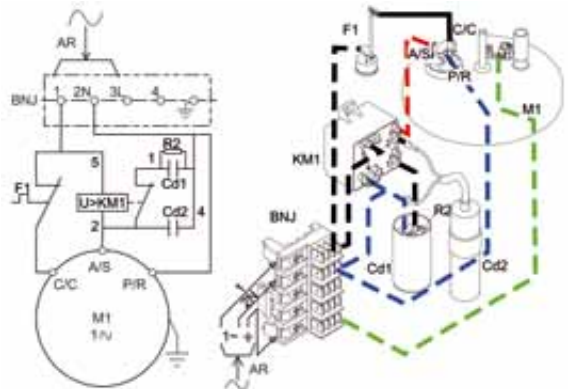
CSIR-RU



CSIR-RI



CSR



SALES AND MARKETING HEAD OFFICE

2, avenue Blaise Pascal
Site Prologis Bât. B
38090 Vaulx-Milieu
France
Tel. int +33 (0)4 74 82 24 00
Fax int +33 (0)4 74 82 24 99

GERMAN OFFICE

Ludwigstrasse 31
60327 Frankfurt am Main
Germany
Tel. int +49 (0)69 97 1454-0
Fax int +49 (0)69 72 41053

ITALIAN OFFICE

Via Parco Abbaziale, 6
10094 Giaveno (TO)
Italia
Tel. int +39 (0)11 937 98 61
Fax int +39 (0)11 937 83 88

SPANISH OFFICE

C/Corcega 301-303, 2º, 3a
08008 Barcelona
España
Tel. int +34 93 218 5708
Fax int +34 93 218 1691

BRITISH OFFICE

8 The Square, Stockley Park,
Uxbridge Middlesex UB11 1FW
United Kingdom
Tel. int +44 (0) 203 008 8565
Fax int +33 (0)4 74 82 24 94

MALAYSIAN OFFICE

N° 18 Jalan Sultan Mohamed 4
Selat Klang Utara
42000 Port Klang
Selangor Darul Eshan
Malaysia
Tel. int +60 3 3176 3886
Fax int +60 3 3176 3890

Tecumseh Europe :

эксперт торгового холодильного оборудования

Важный актер на рынке торгового и кондиционерного оборудования, Tecumseh Europe является филиалом американской группы Tecumseh Products Company. Многонациональное предприятие Tecumseh Europe разрабатывает и производит компрессоры и агрегаты по новейшим технологиям, что позиционирует его как лидера торгового холодильного оборудования.

Сегодня примерно 25 % мирового производства продуктов портится и не доходит до потребителей вследствие нарушений холодильных норм хранения и перевозки. В этих целях Tecumseh стремится предложить целый ряд адаптированной продукции и необходимых услуг.

■ Ценности на службе потребителей и предприятия

Вот уже более 75 лет как успех Tecumseh основывается на ключевых ценностях, разделяемых руководителями и всеми сотрудниками:

- Ориентация кадровой политики на общечеловеческие ценности,
- Реальная направленность на клиентов и отводимое им место на фирме
- Высокое качество продукции и предлагаемых услуг
- Постоянная технологическая инновация.

■ Сотрудники: Главное богатство предприятия

Это богатство выражается, в частности, в профессионализме всех сотрудников, которые обладают очень глубокими техническими и коммерческими знаниями в рамках своего реального производства. Для развития потенциала работников на предприятии проводятся специализированные обучения, а стимулирование поднимает ответственность каждого.

■ Новая продукция

С 1937 года предприятие Tecumseh берет на себя обязанность разрабатывать продукцию с новейшими технологиями, обеспечивающими низкое потребление энергии и высокую надежность. На сегодняшний день Tecumseh является единственным производителем, предлагающим своим потребителям 3 технологии, используемые в герметичных компрессорах: поршневая (Piston), ротационная (Rotary) и спиральная (Scroll).

Такие всемирно известные бренды как L'Unité Hermétique®, Silensys®, Masterflux®, Celseon® и Vector® являются одними из ключевых в холодильной промышленности, благодаря своей широкой дистрибуторской сети, насчитывающей более тысячи торговых точек на 5 континентах.

■ Tecumseh это также и сервис

Tecumseh предлагает полный спектр услуг от выбора продукции и обучения до технической поддержки клиентов при поддержке отдела сбыта.

■ Tecumseh: стремление к экологичной продукции

Понимая экономические и экологические трудности в недалеком будущем, предприятие постоянно проводит исследовательские работы и предлагает продукцию, которая работает с хладагентами, отвечающими требованиям современного рынка. Руководствуясь жестким принципом постоянного улучшения характеристик своей продукции, Tecumseh работает в соответствии с экологическими требованиями ISO 14001 и с требованиями ISO 9001, направленными на улучшения качества.

Tecumseh Europe, штат которого насчитывает более 1350 человек, прежде всего нацелен на инновации, качество продукции и комплексные решения. Фирма полностью ориентирована на потребителя и является сегодня и завтра лучшим поставщиком компрессоров для торгового холодильного оборудования.



«L'Unité Hermétique», торговый бренд Tecumseh, имеющий международное признание специалистов холодильной промышленности, опирается на надежность, опыт и мастерство. Tecumseh предлагает решения с грифом «Экспертиза L'Unité Hermétique», ссылаясь на высокопродуктивный исторический эталон в холодильной технике на всех 5 континентах.



Tecumseh

Cooling for a Better Tomorrow™

