

KAR | HEAT YER | EXCHANGERS

**Ticari Kondenseler & Karbox
Kompresörsüz Kondenser Grupları**

**Commercial Condensers & Karbox
Condensing Units Without Compressor**

**Kommerzielle Verflüssiger & Karbox
Verflüssiger-Einheiten Ohne Verdichter**

**Коммерческие Конденсаторы & Конденсаторные
Агрегаты Без Компрессора**





04

KT

Ticari Kondenserler
Commercial Condensers
Kommerzielle Verflüssiger
Конденсаторы Коммерческого Типа



30

KARBOX

Kompresörsüz Kondenser Grubu
Condensing Units Without Compressor
Verflüssiger-Einheiten Ohne Verdichter
Конденсаторные Агрегаты Без Компрессора

45

Teknik Çizimler
Technical Drawings
Technische Zeichnungen
Технические чертежи



KT

KAR YER

Ticari Kondenserler

Uygulama

KT model ticari kondenserler, geniş bir yelpaze aralığına sahip olması sebebiyle birçok farklı uygulama alanına hitap eder. Soğuk odalar, soğutma kabinleri, şişe, reyon, endüstriyel mutfak dolapları, klima uygulamaları uygulama alanlarının sadece bir kısmıdır. Kapasite aralığı 0,6 ila 133 kW arasındadır.

Batarya Özellikleri

Karyer tarafından imal edilen kondenserlerde, farklı kullanım şartlarına uygun çaplarda bakır boru kullanılmaktadır. Ürünlerin lamel aralıkları 2,1 ila 3,5mm arasındadır. Maksimum çalışma basıncı 28 barg'dır.

Gövde

Kabin sacları Ral 9016 elektrostatik toz boyalıdır.

Fan

Emici tip Ø170, Ø200, Ø230, Ø250 Ø300, Ø350, Ø400, Ø450, Ø500 ve Ø630mm fan alternatifleri mevcuttur. Koruma sınıfları Q motorlular için IP 41, Aksiyal Ø250, Ø300, Ø350, Ø400mm fanlı ürünler için IP44, Ø450, Ø500 ve Ø630mm fanlı ürünler için IP54'tür. Fanlar ERP 2015 ile uyumludur.

Opsiyonlar*

Ürünler müşterilerimizin özel isteklerine göre aşağıdaki opsiyonlar ile sunulmaktadır.
Gold Epoksi Folyo
EC Fan

*Opsiyon talepleri için Karyer'den onay alınması gerekmektedir.

Commercial Condensers

Application

KT condensers, with wide product range, are used in many applications such as cold rooms, refrigeration machines, bottle & showcase coolers, industrial kitchen refrigerators and air conditioning. The capacities are varying 0,6 to 133 kW.

Coil Properties

Condensers are designed with optimum tube diameter in order to increase efficiency. The fin distance is varying from 2,1 to 3,5mm. Maximum operation pressure is 28 barg.

Casework

Frames of the cabinets are coated with Ral 9016 electrostatic powder painting.

Fan

The sucking type fans have Ø170, Ø200, Ø230, Ø250 Ø300, Ø350, Ø400, Ø450, Ø500 and Ø630mm diameter options. Fan protection class is IP 41 for Q motors, IP44 for axial fans with Ø250, Ø300, Ø350, Ø400mm diameters and IP54 for axial fans with Ø450, Ø500, Ø630mm diameters. Fans are compatible with ERP 2015 regulation.

Options*

Condensers can be provided with below options:
Gold Epoxy Fins
EC Fan

*Please contact Karyer for option requests.

Kommerzielle Verflüssiger

Anwendung

KT Verflüssiger mit breiter Produktpalette werden bei vielen Anwendungen wie Kühlräume, Kühltheken, Flaschen- und Vitrinenkühler, industrielle Küchenkühlzellen und Klimaanlage verwendet. Die Leistungen der KT-Verflüssiger variieren zwischen 0,6 und 133 kW.

Wärmetauscher-Eigenschaften

Die Verflüssiger werden um die Effizienz zu erhöhen mit Kupferrohren in optimalen Durchmessern ausgelegt. Die Produkte werden mit 2,1 und 2,5 mm Lamellenabständen gefertigt. Der maximale Betriebsdruck beträgt 28 barg.

Gehäuse

Die Gehäusebleche werden mit RAL9016 elektrostatisch pulverbeschichtet.

Lüfter

Die Lüfter saugend und haben 170, 200, 230, 250, 300, 350, 400, 450, 500 und 630 mm Durchmesser. Die Schutzklasse für Q-Motoren ist IP41, für Axiallüfter mit 250, 300, 350 und 400 mm Durchmesser IP44 und für Axiallüfter mit 450, 500 und 630 mm Durchmesser IP54. Die Lüfter sind regulierbar mit ERP 2015.

Optionen*

Die Verflüssiger können mit folgenden Optionen zur Verfügung gestellt werden:
Gold Epoxy Lamellen
EC Lüfter

*Für Option Anfragen kontaktieren Sie bitte Karyer.

Конденсаторы Коммерческого Типа

Применение

Конденсаторы серии KT имеют широкий выбор моделей и применяются во многих сферах - холодных камерах, холодильных машинах и витринах, охладителях бутылок, в промышленных кухонных холодильниках и системах кондиционирования воздуха. Мощность этих конденсаторов варьируется от 0,6 до 133 кВт.

Технические характеристики батарей

Конденсаторы производятся с оптимальным диаметром трубок для повышения эффективности. Шаг ребра варьируется от 2,1 до 3,5 мм. Максимальное рабочее давление 28 бар изб. (barg).

Корпус

Рамы корпуса покрыты Ral 9016 электростатической порошковой краской.

Вентиляторы

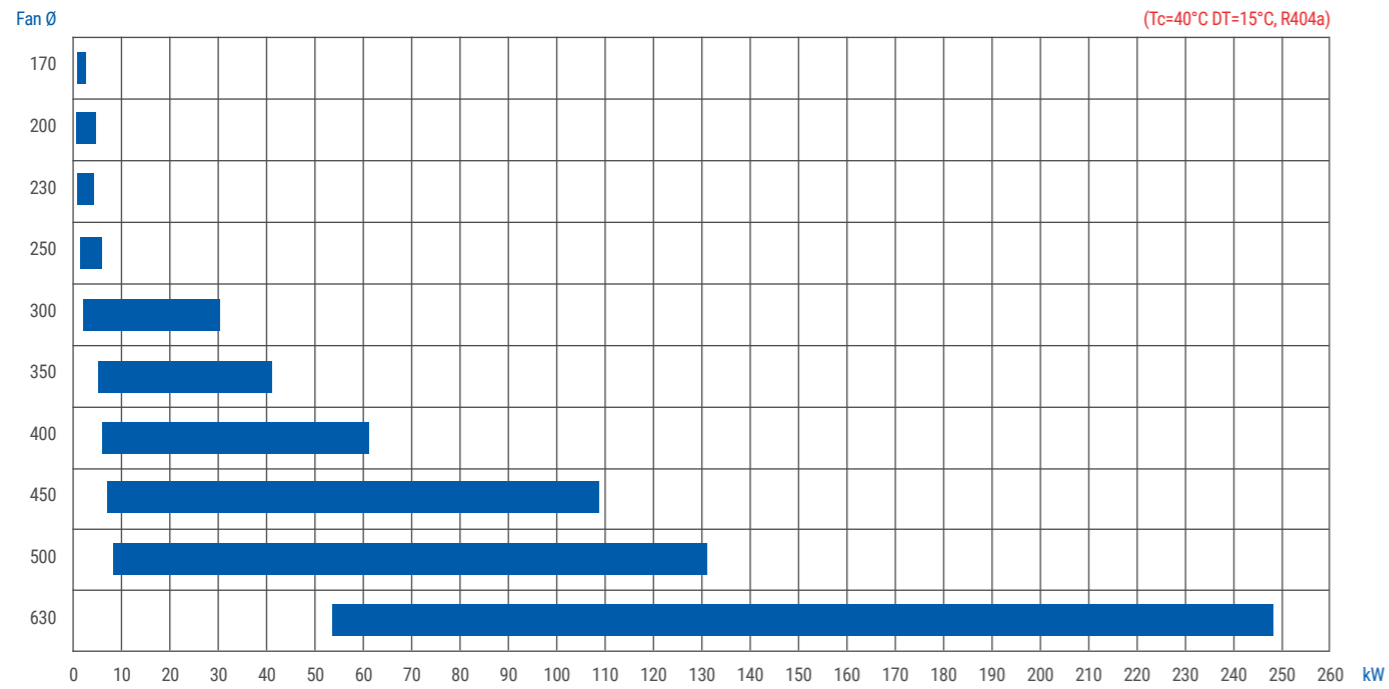
Вентиляторы всасывающего типа имеют варианты диаметра Ø170, Ø200, Ø230, Ø250 Ø300, Ø350, Ø400, Ø450, Ø500 и Ø630 мм. Класс защиты IP 41 для вентиляторов с Q-мотором, IP44 - для осевых вентиляторов с диаметрами Ø250, Ø300, Ø350, Ø400 мм и IP54 - для осевых вентиляторов с диаметрами Ø450, Ø500, Ø630 мм. Вентиляторы совместимы с директивой ERP 2015.

Возможные альтернативы*

Конденсаторы могут иметь следующие альтернативы:
Покрытие ламелей Голд Эпокси
ЕС-вентилятор

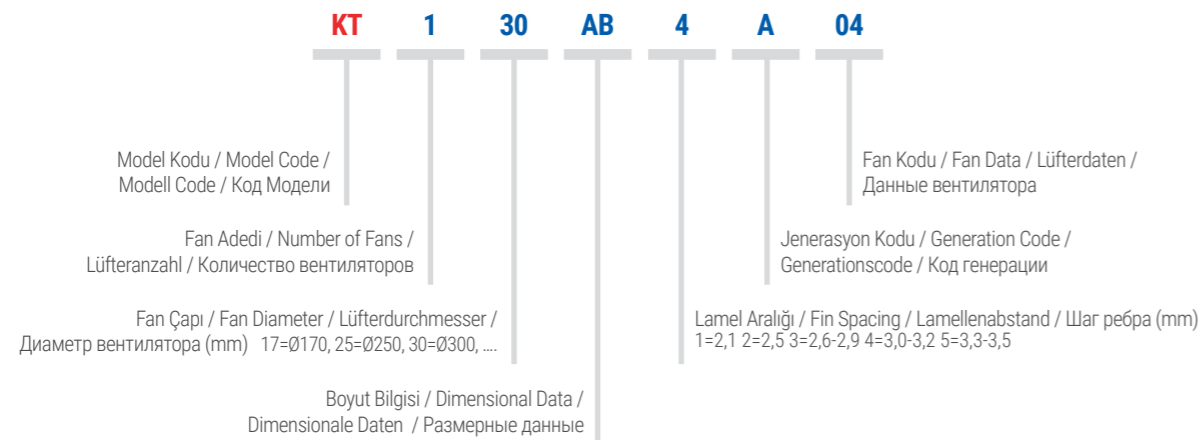
*Свяжитесь с Karyer по вопросу возможных альтернатив.

Kapasite Aralığı | Capacity Range | Leistungsbereich | Диапазон Мощности



Model Tanımlama | Model Description | Modellbeschreibung | Описание Модели

KT - 130AB4-A04



KARVER MODEL	KAPASİTE / CAPACITY / LEISTUNG / МОЩНОСТЬ T _a =25°C Δt=15°C R404A	TOPLAM ALAN / TOTAL SURFACE / GESAMTFLÄCHE / ОБЩАЯ ПЛОЩАДЬ	HAVA TARAFI / AIR SIDE / LUFTSEITE / СТОРОНА ВОЗДУХА		SES / SOUND / SCHALLPEGEL / ЗВУК		ENERJİ / ENERGY / ENERGIE / ЭНЕРГИЯ		FAN BİLGİLERİ / FAN DATA / LÜFTERDATEN / ДАННЫЕ ВЕНТИЛЯТОРА						BATARYA BİLGİLERİ / COIL DATA / WÄRMETAUSCHERDATEN / ДАННЫЕ БАТАРЕИ												
			HAVA DEBİSİ / AIR FLOW / LÜFTMENGE / РАСХОД ВОЗДУХА	SES BASINÇ SEVİYESİ / SOUND PRESSURE LEVEL / SCHALLDRUCKPEGEL / УРОВЕНЬ ЗВУКОВОГО ДАВЛЕНИЯ	SES SEVİYESİ / SOUND POWER LEVEL / SCHALLLEISTUNGSPEGEL / УРОВЕНЬ ЗВУКОВОЙ МОЩНОСТИ	ENERJİ VERİMLİLİĞİ ORANI / ENERGY EFFICIENCY RATIO / ENERGIEEFFIZIENZRATE / КОЭФФИЦИЕНТ ЭНЕРГОЭФФЕКТИВНОСТИ	ENERJİ VERİMLİLİĞİ SINIFI / ENERGY EFFICIENCY CLASS / ENERGIEEFFIZIENZKLASSE / КОЭФФИЦИЕНТ ЭНЕРГОЭФФЕКТИВНОСТИ	TOPLAM GÜÇ / TOTAL POWER / GESAMTLEISTUNG / ОБЩАЯ МОЩНОСТЬ	TOPLAM AKIM / TOTAL CURRENT / GESAMTSTROMAUFNAHME / ОБЩАЯ ТОК	FAN ADEDİ / NUMBER OF FANS / LÜFTERANZAHL / КОЛИЧЕСТВО ВЕНТИЛЯТОРОВ	FAN ÇAP / FAN DIAMETER / LÜFTERDURCHMESSER / ДИАМЕТР ВЕНТИЛЯТОРА	MOTOR / МОТОР	KUTUP SAYISI / NUMBER OF POLES / POLANZAHL / КОЛИЧЕСТВО ПОЛЮСОВ	İÇ HACİM / INTERNAL VOLUME / INNENVOLUMEN / ВНУТРЕННИЙ ОБЪЕМ	ANA BAĞLANTILAR / MAIN CONNECTIONS / HAUPTANSCHLÜSSE / ГЛАВНЫЕ СОЕДИНЕНИЯ		BAĞLANTILAR / CONNECTIONS / ANSCHLÜSSE / СОЕДИНЕНИЯ		BOYUTLAR / DIMENSIONS / ABMESSUNGEN / ГАБАРИТНЫЕ РАЗМЕРЫ								AĞIRLIK / WEIGHT / GEWICHT / ВЕС
															GİRİŞ / INLET / EİNRITZ / ВХОД	ÇIKIŞ / OUTLET / AUSRITZ / ВЫХОД	GİRİŞ / INLET / EİNRITZ / ВХОД	ÇIKIŞ / OUTLET / AUSRITZ / ВЫХОД	A	B	C	C1	C2	E	F	G	
KT-117AB4-B03	563	1.5	196	23	54	20.9	E	27	0.18	1	170	230/1/50	4	0.1	06,35	06,35	06,35	06,35	245	190	110	130	181	236	40	30	3
KT-117AB1-B03	653	2.1	183	23	54	24.2	E	27	0.18	1	170	230/1/50	4	0.1	06,35	06,35	06,35	06,35	245	190	110	130	181	236	40	30	3
KT-117AD1-B03	768	3.5	157	23	54	27.4	E	28	0.18	1	170	230/1/50	4	0.3	06,35	06,35	06,35	06,35	245	190	155	175	226	236	40	75	4
KT-117AD4-B03	779	2.5	166	23	54	27.8	E	28	0.18	1	170	230/1/50	4	0.3	06,35	06,35	06,35	06,35	245	190	155	175	226	236	40	75	4
KT-217AB4-B03	1287	3.0	391	26	57	23.8	E	54	0.36	2	170	230/1/50	4	0.3	06,35	06,35	06,35	06,35	443	190	110	130	181	436	40	30	6
KT-217AB1-B03	1490	4.2	365	26	57	27.6	E	54	0.36	2	170	230/1/50	4	0.3	06,35	06,35	06,35	06,35	443	190	110	130	181	436	40	30	6
KT-217AD1-B03	1506	6.9	314	26	57	27.4	E	55	0.36	2	170	230/1/50	4	0.5	06,35	06,35	06,35	06,35	443	190	155	175	226	436	40	75	7
KT-217AD4-B03	1561	5.0	332	26	57	28.4	E	55	0.36	2	170	230/1/50	4	0.5	06,35	06,35	06,35	06,35	443	190	155	175	226	436	40	75	7

KARVER MODEL	KAPASİTE / CAPACITY / LEISTUNG / МОЩНОСТЬ T _a =25°C Δt=15°C R404A	TOPLAM ALAN / TOTAL SURFACE / GESAMTFLÄCHE / ОБЩАЯ ПЛОЩАДЬ	HAVA TARAFI / AIR SIDE / LUFTSEITE / СТОРОНА ВОЗДУХА		SES / SOUND / SCHALLPEGEL / ЗВУК		ENERJİ / ENERGY / ENERGIE / ЭНЕРГИЯ		FAN BİLGİLERİ / FAN DATA / LÜFTERDATEN / ДАННЫЕ ВЕНТИЛЯТОРА						BATARYA BİLGİLERİ / COIL DATA / WÄRMETAUSCHERDATEN / ДАННЫЕ БАТАРЕИ												
			HAVA DEBİSİ / AIR FLOW / LÜFTMENGE / РАСХОД ВОЗДУХА	SES BASINÇ SEVİYESİ / SOUND PRESSURE LEVEL / SCHALLDRUCKPEGEL / УРОВЕНЬ ЗВУКОВОГО ДАВЛЕНИЯ	SES SEVİYESİ / SOUND POWER LEVEL / SCHALLLEISTUNGSPEGEL / УРОВЕНЬ ЗВУКОВОЙ МОЩНОСТИ	ENERJİ VERİMLİLİĞİ ORANI / ENERGY EFFICIENCY RATIO / ENERGIEEFFIZIENZRATE / КОЭФФИЦИЕНТ ЭНЕРГОЭФФЕКТИВНОСТИ	ENERJİ VERİMLİLİĞİ SINIFI / ENERGY EFFICIENCY CLASS / ENERGIEEFFIZIENZKLASSE / КОЭФФИЦИЕНТ ЭНЕРГОЭФФЕКТИВНОСТИ	TOPLAM GÜÇ / TOTAL POWER / GESAMTLEISTUNG / ОБЩАЯ МОЩНОСТЬ	TOPLAM AKIM / TOTAL CURRENT / GESAMTSTROMAUFNAHME / ОБЩАЯ ТОК	FAN ADEDİ / NUMBER OF FANS / LÜFTERANZAHL / КОЛИЧЕСТВО ВЕНТИЛЯТОРОВ	FAN ÇAP / FAN DIAMETER / LÜFTERDURCHMESSER / ДИАМЕТР ВЕНТИЛЯТОРА	MOTOR / МОТОР	KUTUP SAYISI / NUMBER OF POLES / POLANZAHL / КОЛИЧЕСТВО ПОЛЮСОВ	İÇ HACİM / INTERNAL VOLUME / INNENVOLUMEN / ВНУТРЕННИЙ ОБЪЕМ	ANA BAĞLANTILAR / MAIN CONNECTIONS / HAUPTANSCHLÜSSE / ГЛАВНЫЕ СОЕДИНЕНИЯ		BAĞLANTILAR / CONNECTIONS / ANSCHLÜSSE / СОЕДИНЕНИЯ		BOYUTLAR / DIMENSIONS / ABMESSUNGEN / ГАБАРИТНЫЕ РАЗМЕРЫ								AĞIRLIK / WEIGHT / GEWICHT / ВЕС
															GİRİŞ / INLET / EİNRITZ / ВХОД	ÇIKIŞ / OUTLET / AUSRITZ / ВЫХОД	GİRİŞ / INLET / EİNRITZ / ВХОД	ÇIKIŞ / OUTLET / AUSRITZ / ВЫХОД	A	B	C	C1	C2	E	F	G	
KT-120AA5-B04	538	1.2	381	18	49	17.9	E	30	0.20	1	200	230/1/50	4	0.1	06,35	06,35	06,35	06,35	300	227	100	120	171	286	34	32	3
KT-120BA5-B04	659	1.4	397	18	49	22.0	E	30	0.20	1	200	230/1/50	4	0.1	06,35	06,35	06,35	06,35	300	235	100	120	171	286	34	32	4
KT-120AA4-B04	679	1.4	373	18	49	22.6	E	30	0.20	1	200	230/1/50	4	0.1	06,35	06,35	06,35	06,35	300	220	110	130	181	286	40	30	4
KT-120AA1-B04	723	2.0	356	18	49	24.1	E	30	0.20	1	200	230/1/50	4	0.1	06,35	06,35	06,35	06,35	300	227	100	120	171	286	34	32	4
KT-120CA4-B04	744	1.2	375	18	49	24.8	E	30	0.20	1	200	230/1/50	4	0.2	06,35	06,35	06,35	06,35	300	245	110	130	181	286	40	30	4
KT-120BA4-B04	758	1.6	390	18	49	25.3	E	30	0.20	1	200	230/1/50	4	0.2	06,35	06,35	06,35	06,35	300	245	110	130	181	286	40	30	4
KT-120CA2-B04	824	1.4	367	18	49	27.5	E	30	0.20	1	200	230/1/50	4	0.2	06,35	06,35	06,35	06,35	300	245	110	130	181	286	40	30	4
KT-120BA2-B04	825	1.9	382	18	49	27.5	E	30	0.20	1	200	230/1/50	4	0.2	06,35	06,35	06,35	06,35	300	245	110	130	181	286	40	30	4
KT-120BA1-B04	891	2.2	374	18	49	29.7	E	30	0.20	1	200	230/1/50	4	0.1	06,35	06,35	06,35	06,35	300	235	100	120	171	286	34	32	4
KT-120CA1-B04	927	1.7	357	18	49	30.9	D	30	0.20	1	200	230/1/50	4	0.2	06,35	06,35	06,35	06,35	300	245	110	130	181	286	40	30	4
KT-120AB4-B04	942	2.1	335	18	49	31.4	D	30	0.20	1	200	230/1/50	4	0.2	06,35	06,35	06,35	06,35	300	220	130	150	201	286	40	50	4
KT-120CB4-B04	992	1.8	338	18	49	33.1	D	30	0.20	1	200	230/1/50	4	0.3	06,35	06,35	06,35	06,35	300	245	110	130	181	286	40	30	5
KT-120BB4-B04	1034	2.4	355	18	49	34.5	D	30	0.20	1	200	230/1/50	4	0.2	06,35	06,35	06,35	06,35	300	245	130	150	201	286	40	50	4
KT-120AB1-B04	1109	3.0	315	18	49	37.0	D	30	0.20	1	200	230/1/50	4	0.2	06,35	06,35	06,35	06,35	300	220	130	150	201	286	40	50	4
KT-120AC4-B04	1144	2.8	305	18	49	38.1	D	30	0.20	1	200	230/1/50	4	0.3	06,35	06,35	06,35	06,35	300	220	150	170	221	286	40	70	4
KT-120CC4-B04	1175	2.4	308	18	49	39.2	D	30	0.20	1	200	230/1/50	4	0.4	06,35	06,35	06,35	06,35	300	245	130	150	201	286	40	50	5
KT-120CB1-B04	1176	2.5	316	18	49	39.2	D	30	0.20	1	200	230/1/50	4	0.3	06,35	06,35	06,35	06,35	300	245	110	130	181	286	40	30	4
KT-120BB1-B04	1213	3.3	335	18	49	40.4	D	30	0.20	1	200	230/1/50	4	0.2	06,35	06,35	06,35	06,35	300	245	130	150	201	286	40	50	4
KT-120CD1-B04	1252	4.2	264	18	49	41.7	D	30	0.20	1	200	230/1/50	4	0.6	06,35	06,35	06,35	06,35	300	245	150	170	221	286	40	70	4
KT-120BC4-B04	1255	3.2	326	18	49	41.8	D	30	0.20	1	200	230/1/50	4	0.3	06,35	06,35	06,35	06,35	300	245	150	170	221	286	40	70	4
KT-120AD4-B04	1259	3.5	282	18	49	42.0	D	30	0.20	1	200	230/1/50	4	0.4	06,35	06,35	06,35	06,35	300	220	175	195	245	286	40	95	5
KT-120AD1-B04	1265	5.0	262	18	49	42.2	D	30	0.20	1	200	230/1/50	4	0.4	06,35	06,35	06,35	06,35	300	220	175	195	246	286	40	95	5
KT-120AC1-B04	1283	4.0	285	18	49	42.8	D	30	0.20	1	200	230/1/50	4	0.3	06,35	06,35	06,35	06,35	300	220	150	170	221	286	40	70	5

KARVER MODEL	KAPASİTE / CAPACITY / LEISTUNG / МОЩНОСТЬ T _a =25°C Δt=15°C R404A	TOPLAM ALAN / TOTAL SURFACE / GESAMTFLÄCHE / ОБЩАЯ ПЛОЩАДЬ	HAVA TARAFI / AIR SIDE / LUFTSEITE / СТОРОНА ВОЗДУХА		SES / SOUND / SCHALLPEGEL / ЗВУК		ENERJİ / ENERGY / ENERGIE / ЭНЕРГИЯ		FAN BİLGİLERİ / FAN DATA / LÜFTERDATEN / ДАННЫЕ ВЕНТИЛЯТОРА						BATARYA BİLGİLERİ / COIL DATA / WÄRMETAUSCHERDATEN / ДАННЫЕ БАТАРЕИ																		
			HAVA DEBİSİ / AIR FLOW / LUFTMENGE / РАСХОД ВОЗДУХА		SES BASINÇ SEVİYESİ / SOUND PRESSURE LEVEL / SCHALLDRUCKPEGEL / УРОВЕНЬ ЗВУКОВОГО ДАВЛЕНИЯ		ENERJİ VERİMLİLİĞİ ORANI / ENERGY EFFICIENCY RATIO / ENERGIEEFFIZIENZRATE / КОЭФФИЦИЕНТ ЭНЕРГОЭФФЕКТИВНОСТИ		TOPLAM GÜÇ / TOTAL POWER / GESAMTLEISTUNG / ОБЩАЯ МОЩНОСТЬ		TOPLAM AKIM / TOTAL CURRENT / GESAMTSTROMAUFNAHME / ОБЩИЙ ТОК		FAN ADEDİ / NUMBER OF FANS / LÜFTERANZAHL / КОЛИЧЕСТВО ВЕНТИЛЯТОРОВ		FAN ÇAP / FAN DIAMETER / LÜFTERDURCHMESSER / ДИАМЕТР ВЕНТИЛЯТОРА		MOTOR / МОТОР		KUTUP SAYISI / NUMBER OF POLES / POLANZAHL / КОЛИЧЕСТВО ПОЛЮСОВ		İÇ HACİM / INTERNAL VOLUME / INNENVOLUMEN / ВНУТРЕННИЙ ОБЪЕМ	ANA BAĞLANTILAR / MAIN CONNECTIONS / HAUPTANSCHLÜSSE / ГЛАВНЫЕ СОЕДИНЕНИЯ		BAĞLANTILAR / CONNECTIONS / ANSCHLÜSSE / СОЕДИНЕНИЯ		BOYUTLAR / DIMENSIONS / ABMESSUNGEN / ГАБАРИТНЫЕ РАЗМЕРЫ							AĞIRLIK / WEIGHT / GEWICHT / ВЕС
			W	m³/h	dB(A)/10m	dB	W	A	PCS	mm	V/Ph/Hz	dm²	mm	mm	mm							kg											
KT-120CD2-B04	1292	3.6	274	18	49	43.1	D	30	0.20	1	200	230/1/50	4	0.6	06,35	06,35	06,35	06,35	300	245	150	170	221	286	40	70	4						
KT-120CC1-B04	1330	3.4	287	18	49	44.3	D	30	0.20	1	200	230/1/50	4	0.4	06,35	06,35	06,35	06,35	300	245	130	150	201	286	40	50	5						
KT-120BD1-B04	1350	5.6	282	18	49	45.0	D	30	0.20	1	200	230/1/50	4	0.4	06,35	06,35	06,35	06,35	300	245	175	195	246	286	40	95	5						
KT-120BD2-B04	1386	4.7	293	18	49	46.2	C	30	0.20	1	200	230/1/50	4	0.4	06,35	06,35	06,35	06,35	300	245	175	195	245	286	40	95	5						
KT-120BC1-B04	1407	4.5	305	18	49	46.9	C	30	0.20	1	200	230/1/50	4	0.3	06,35	06,35	06,35	06,35	300	245	150	170	221	286	40	70	5						
KT-220CA4-B04	1615	2.4	751	21	52	26.9	E	60	0.40	2	200	230/1/50	4	0.4	06,35	06,35	06,35	06,35	550	245	110	130	181	536	40	30	8						
KT-220BA4-B04	1716	3.2	780	21	52	28.6	E	60	0.40	2	200	230/1/50	4	0.3	06,35	06,35	06,35	06,35	550	245	110	130	181	536	40	30	7						
KT-220CA2-B04	1790	2.9	733	21	52	29.8	E	60	0.40	2	200	230/1/50	4	0.4	06,35	06,35	06,35	06,35	550	245	110	130	181	536	40	30	8						
KT-220BA2-B04	1868	3.8	765	21	52	31.1	D	60	0.40	2	200	230/1/50	4	0.3	06,35	06,35	06,35	06,35	550	245	110	130	181	536	40	30	7						
KT-220CA1-B04	2010	3.4	715	21	52	33.5	D	60	0.40	2	200	230/1/50	4	0.4	06,35	06,35	06,35	06,35	550	245	110	130	181	536	40	30	7						
KT-220AB4-B04	2039	4.3	670	21	52	34.0	D	60	0.40	2	200	230/1/50	4	0.4	06,35	06,35	06,35	06,35	550	220	130	150	201	536	40	50	7						
KT-220BA1-B04	2114	4.5	747	21	52	35.2	D	60	0.40	2	200	230/1/50	4	0.3	06,35	06,35	06,35	06,35	550	245	110	130	181	536	40	30	7						
KT-220CB2-B04	2151	4.3	654	21	52	35.9	D	60	0.40	2	200	230/1/50	4	0.7	012	010	012	010	550	245	110	130	181	536	40	30	9						
KT-220BB2-B04	2169	5.7	692	21	52	36.2	D	60	0.40	2	200	230/1/50	4	0.4	012	010	012	010	550	245	130	150	201	536	40	50	8						
KT-220AC4-B04	2293	5.7	610	21	52	38.2	D	60	0.40	2	200	230/1/50	4	0.6	012	010	012	010	550	220	150	170	221	536	40	70	8						
KT-220CB1-B04	2359	5.1	633	21	52	39.3	D	60	0.40	2	200	230/1/50	4	0.7	012	010	012	010	550	245	110	130	181	536	40	30	8						
KT-220BB1-B04	2385	6.7	671	21	52	39.8	D	60	0.40	2	200	230/1/50	4	0.4	012	010	012	010	550	245	130	150	201	536	40	50	8						
KT-220AB1-B04	2387	6.0	630	21	52	39.8	D	60	0.40	2	200	230/1/50	4	0.4	06,35	06,35	06,35	06,35	550	220	130	150	201	536	40	50	8						
KT-220AD4-B04	2525	7.1	564	21	52	42.1	D	60	0.40	2	200	230/1/50	4	0.7	012	010	012	010	550	220	175	195	246	536	40	95	8						
KT-220AD1-B04	2541	9.9	524	21	52	42.4	D	60	0.40	2	200	230/1/50	4	0.7	012	010	012	010	550	220	175	195	246	536	40	95	10						
KT-220AC1-B04	2573	8.0	570	21	52	42.9	D	60	0.40	2	200	230/1/50	4	0.6	012	010	012	010	550	220	150	170	221	536	40	70	8						
KT-220AD2-B04	2612	8.4	545	21	52	43.5	D	60	0.40	2	200	230/1/50	4	0.7	012	010	012	010	550	220	175	195	246	536	40	95	9						
KT-220BC2-B04	2645	7.6	633	21	52	44.1	D	60	0.40	2	200	230/1/50	4	0.7	012	010	012	010	550	245	150	170	221	536	40	70	9						
KT-220BC1-B04	2824	8.9	611	21	52	47.1	C	60	0.40	2	200	230/1/50	4	0.7	012	010	012	010	550	245	150	170	221	536	40	70	9						
KT-320CA2-B04	2626	4.3	1099	23	54	29.2	E	90	0.61	3	200	230/1/50	4	0.7	012	010	012	010	800	245	100	120	171	786	40	20	11						
KT-320CA1-B04	2954	5.1	1072	23	54	32.8	D	90	0.61	3	200	230/1/50	4	0.7	012	010	012	010	800	245	100	120	171	786	40	20	11						
KT-320CB4-B04	3077	5.5	1013	23	54	34.2	D	90	0.61	3	200	230/1/50	4	1.0	012	010	012	010	800	245	100	120	171	786	40	20	12						
KT-320BB4-B04	3222	7.1	1064	23	54	35.8	D	90	0.61	3	200	230/1/50	4	0.7	012	010	012	010	800	245	130	150	201	786	40	50	11						
KT-320CB1-B04	3641	7.6	949	23	54	40.5	D	90	0.61	3	200	230/1/50	4	1.0	012	010	012	010	800	245	100	120	171	786	40	20	11						
KT-320CC2-B04	3760	8.6	891	23	54	41.8	D	90	0.61	3	200	230/1/50	4	1.3	012	010	012	010	800	245	150	170	221	786	40	70	13						
KT-320BB1-B04	3782	10.0	1006	23	54	42.0	D	90	0.61	3	200	230/1/50	4	0.7	012	010	012	010	800	245	130	150	201	786	40	50	12						
KT-320CD1-B04	3819	12.6	792	23	54	42.4	D	90	0.61	3	200	230/1/50	4	1.7	012	010	012	010	800	245	150	170	221	786	40	70	14						
KT-320CD4-B04	3865	9.2	854	23	54	42.9	D	90	0.61	3	200	230/1/50	4	1.7	012	010	012	010	800	245	150	170	221	786	40	70	14						
KT-320CC1-B04	4011	10.1	860	23	54	44.6	D	90	0.61	3	200	230/1/50	4	1.3	012	010	012	010	800	245	150	170	221	786	40	70	13						
KT-320BC2-B04	4070	11.4	949	23	54	45.2	C	90	0.61	3	200	230/1/50	4	1.0	012	010	012	010	800	245	150	170	221	786	40	70	13						
KT-320BD1-B04	4088	16.7	847	23	54	45.4	C	90	0.61	3	200	230/1/50	4	1.2	012	010	012	010	800	245	175	195	246	786	40	95	14						
KT-320BD4-B04	4109	11.9	907	23	54	45.7	C	90	0.61	3	200	230/1/50	4	1.2	012	010	012	010	800	245	175	195	246	786	40	95	13						
KT-320BC1-B04	4240	13.4	916	23	54	47.1	C	90	0.61	3	200	230/1/50	4	1.0	012	010	012	010	800	245	150	170	221	786	40	70	13						

KARVER MODEL	KAPASİTE / CAPACITY / LEISTUNG / МОЩНОСТЬ T _a =25°C Δt=15°C R404A	TOPLAM ALAN / TOTAL SURFACE / GESAMTFLÄCHE / ОБЩАЯ ПЛОЩАДЬ	HAVA TARAFI / AIR SIDE / LUFTSEITE / СТОРОНА ВОЗДУХА		SES / SOUND / SCHALLPEGEL / ЗВУК		ENERJİ / ENERGY / ENERGIE / ЭНЕРГИЯ		FAN BİLGİLERİ / FAN DATA / LÜFTERDATEN / ДАННЫЕ ВЕНТИЛЯТОРА						BATARYA BİLGİLERİ / COIL DATA / WÄRMETAUSCHERDATEN / ДАННЫЕ БАТАРЕИ												
			HAVA DEBİSİ / AIR FLOW / LÜFTMENGE / РАСХОД ВОЗДУХА	SES BASINÇ SEVİYESİ / SOUND PRESSURE LEVEL / SCHALLDRUCKPEGEL / УРОВЕНЬ ЗВУКОВОГО ДАВЛЕНИЯ	SES SEVİYESİ / SOUND POWER LEVEL / SCHALLLEISTUNGSPEGEL / УРОВЕНЬ ЗВУКОВОЙ МОЩНОСТИ	ENERJİ VERİMLİLİĞİ ORANI / ENERGY EFFICIENCY RATIO / ENERGIEEFFIZIENZRATE / КПД / ЭНЕРГОЭФФЕКТИВНОСТИ	ENERJİ VERİMLİLİĞİ SINIFI / ENERGY EFFICIENCY CLASS / ENERGIEEFFIZIENZKLASSE / КОЭФФИЦИЕНТ ЭНЕРГОЭФФЕКТИВНОСТИ	TOPLAM GÜÇ / TOTAL POWER / GESAMTLEISTUNG / ОБЩАЯ МОЩНОСТЬ	TOPLAM AKIM / TOTAL CURRENT / GESAMTSTROMAUFNAHME / ОБЩИЙ ТОК	FAN ADEDİ / NUMBER OF FANS / LÜFTERANZAHL / КОЛИЧЕСТВО ВЕНТИЛЯТОРОВ	FAN ÇAP / FAN DIAMETER / LÜFTERDURCHMESSER / ДИАМЕТР ВЕНТИЛЯТОРА	MOTOR / МОТОР	KUTUP SAYISI / NUMBER OF POLES / POLANZAHL / КОЛИЧЕСТВО ПОЛЮСОВ	İÇ HACİM / INTERNAL VOLUME / INNENVOLUMEN / ВНУТРЕННИЙ ОБЪЕМ	ANA BAĞLANTILAR / MAIN CONNECTIONS / HAUPTANSCHLÜSSE / ГЛАВНЫЕ СОЕДИНЕНИЯ		BAĞLANTILAR / CONNECTIONS / ANSCHLÜSSE / СОЕДИНЕНИЯ		BOYUTLAR / DIMENSIONS / ABMESSUNGEN / ГАБАРИТНЫЕ РАЗМЕРЫ							AĞIRLIK / WEIGHT / GEWICHT / ВЕС	
															GİRİŞ / INLET / EINGANG / ВХОД	ÇIKIŞ / OUTLET / AUSGANG / ВЫХОД	GİRİŞ / INLET / EINGANG / ВХОД	ÇIKIŞ / OUTLET / AUSGANG / ВЫХОД	A	B	C	C1	C2	E	F		G
W	m ²	m ³ /h	dB(A)/10m	dB	W	A	PCS	mm	V/Ph/Hz	dm ³	mm	mm	mm							kg							
KT-123AA4-B02	915	1.6	550	28	59	15.8	E	58	0.39	1	230	230/1/50	4	0.2	Ø6,35	Ø6,35	Ø6,35	Ø6,35	295	245	110	130	196	286	40	30	4
KT-123AA1-B02	1120	2.2	516	28	59	19.3	E	58	0.39	1	230	230/1/50	4	0.2	Ø6,35	Ø6,35	Ø6,35	Ø6,35	295	245	110	130	196	286	40	30	4
KT-123AB4-B02	1235	2.4	476	28	59	21.3	E	58	0.39	1	230	230/1/50	4	0.2	Ø6,35	Ø6,35	Ø6,35	Ø6,35	295	245	130	150	216	286	40	50	4
KT-123AB1-B02	1450	3.3	441	28	59	25.0	E	58	0.39	1	230	230/1/50	4	0.2	Ø6,35	Ø6,35	Ø6,35	Ø6,35	295	245	130	150	216	286	40	50	5
KT-123AC4-B02	1498	3.2	425	28	59	25.4	E	59	0.39	1	230	230/1/50	4	0.3	Ø6,35	Ø6,35	Ø6,35	Ø6,35	295	245	150	170	235	286	40	70	5
KT-123AC1-B02	1702	4.5	399	28	59	28.8	E	59	0.39	1	230	230/1/50	4	0.3	Ø6,35	Ø6,35	Ø6,35	Ø6,35	295	245	150	170	235	286	40	70	5
KT-223AB4-B02	2419	4.8	952	31	62	21.0	E	115	0.78	2	230	230/1/50	4	0.4	Ø12	Ø10	Ø12	Ø10	550	245	130	150	216	536	40	50	8
KT-223AB2-B02	2578	5.7	919	31	62	22.2	E	116	0.78	2	230	230/1/50	4	0.4	Ø12	Ø10	Ø12	Ø10	550	245	130	150	216	536	40	50	8
KT-223AB1-B02	2845	6.7	882	31	62	24.5	E	116	0.78	2	230	230/1/50	4	0.4	Ø12	Ø10	Ø12	Ø10	550	245	130	150	216	536	40	50	8
KT-223AC4-B02	3008	6.4	849	31	62	25.7	E	117	0.78	2	230	230/1/50	4	0.7	Ø12	Ø10	Ø12	Ø10	550	245	150	170	221	536	40	70	9
KT-223AD4-B02	3336	8.0	790	31	62	28.3	E	118	0.78	2	230	230/1/50	4	0.8	Ø12	Ø10	Ø12	Ø10	550	245	175	195	245	536	40	95	10
KT-223AC1-B02	3419	8.9	798	31	62	29.0	E	118	0.78	2	230	230/1/50	4	0.7	Ø12	Ø10	Ø12	Ø10	550	245	150	170	221	536	40	70	9
KT-223AD1-B02	3502	11.2	739	31	62	29.4	E	119	0.78	2	230	230/1/50	4	0.8	Ø12	Ø10	Ø12	Ø10	550	245	175	195	245	536	40	95	10

KARİYER MODEL	KAPASİTE / CAPACITY / LEISTUNG / МОЩНОСТЬ T _a =25°C Δt=15°C R40A4	TOPLAM ALAN / TOTAL SURFACE / GESAMTFLÄCHE / ОБЩАЯ ПЛОЩАДЬ	HAVA TARAFI / AIR SIDE / LUFTSEITE / СТОРОНА ВОЗДУХА		SES / SOUND / SCHALLPEGEL / ЗВУК		ENERJİ / ENERGY / ENERGIE / ЭНЕРГИЯ		FAN BİLGİLERİ / FAN DATA / LÜFTERDATEN / ДАННЫЕ ВЕНТИЛЯТОРА						BATARYA BİLGİLERİ / COIL DATA / WÄRMETAUSCHERDATEN / ДАННЫЕ БАТАРЕИ												
			HAVA DEĞİŞİ / AIR FLOW / LUFTMENGE / РАСХОД ВОЗДУХА	SES BASINÇ SEVİYESİ / SOUND PRESSURE LEVEL / SCHALLDRUCKPEGEL / УРОВЕНЬ ЗВУКОВОГО ДАВЛЕНИЯ	SES SEVİYESİ / SOUND POWER LEVEL / SCHALLLEISTUNGSPEGEL / УРОВЕНЬ ЗВУКОВОЙ МОЩНОСТИ	ENERJİ VERİMLİLİĞİ ORANI / ENERGY EFFICIENCY RATIO / ENERGIEEFFIZIENZRATE / КОЭФ. ЭНЕРГОЭФФЕКТИВНОСТИ	ENERJİ VERİMLİLİĞİ SINIFI / ENERGY EFFICIENCY CLASS / ENERGIEEFFIZIENZKLASSE / КОЭФФИЦИЕНТ ЭНЕРГОЭФФЕКТИВНОСТИ	TOPLAM GÜÇ / TOTAL POWER / GESAMTLEISTUNG / ОБЩАЯ МОЩНОСТЬ	TOPLAM AKIM / TOTAL CURRENT / GESAMTSTROMLAUFNUMME / ОБЩИЙ ТОК	FAN ADEDİ / NUMBER OF FANS / LÜFTERANZAHL / КОЛИЧЕСТВО ВЕНТИЛЯТОРОВ	FAN ÇAPİ / FAN DIAMETER / LÜFTERDURCHMESSER / ДИАМЕТР ВЕНТИЛЯТОРА	MOTOR / МОТОР	KUTUP SAYISI / NUMBER OF POLES / POLANZAHL / КОЛИЧЕСТВО ПОЛЮСОВ	İÇ-HACİM / INTERNAL VOLUME / İNNERVOLUMEN / ВНУТРЕННИЙ ОБЪЕМ	ANA BAĞLANTILAR / MAIN CONNECTIONS / HAUPTANSCHLÜSSE / ГЛАВНЫЕ СОЕДИНЕНИЯ		BAĞLANTILAR / CONNECTIONS / ANSCHLÜSSE / СОЕДИНЕНИЯ		BOYUTLAR / DIMENSIONS / ABMESSUNGEN / ГАБАРИТНЫЕ РАЗМЕРЫ							AĞIRLIK / WEIGHT / GEWICHT / ВЕС	
			m ³ /h	dB(A)/10m	dB			W	A	PCS	mm	V/Ph/Hz		dm ³	mm		mm		mm							kg	
KT-125AA5-B05	1273	2.0	809	28	59	16.1	E	79	0.58	1	250	230/1/50	4	0.2	06,35	06,35	06,35	06,35	350	280	100	120	201	336	37	26	5
KT-125BA5-B05	1367	2.2	831	28	59	17.3	E	79	0.58	1	250	230/1/50	4	0.2	06,35	06,35	06,35	06,35	350	310	100	120	201	336	37	26	5
KT-125AA4-B05	1443	2.3	793	28	59	18.0	E	80	0.58	1	250	230/1/50	4	0.2	06,35	06,35	06,35	06,35	350	280	110	130	211	336	40	30	5
KT-125CA4-B05	1481	2.4	803	28	59	18.7	E	79	0.58	1	250	230/1/50	4	0.3	06,35	06,35	06,35	06,35	390	270	110	130	211	376	40	30	5
KT-125AA1-B05	1731	3.3	753	28	59	21.6	E	80	0.58	1	250	230/1/50	4	0.2	06,35	06,35	06,35	06,35	350	280	100	120	201	336	37	26	5
KT-125AB5-B05	1737	3.0	726	28	59	21.7	E	80	0.58	1	250	230/1/50	4	0.3	06,35	06,35	06,35	06,35	350	280	120	140	221	336	37	46	5
KT-125CA1-B05	1827	3.4	763	28	59	22.8	E	80	0.58	1	250	230/1/50	4	0.3	06,35	06,35	06,35	06,35	390	270	110	130	211	376	40	30	5
KT-125BA1-B05	1869	3.6	784	28	59	23.4	E	80	0.58	1	250	230/1/50	4	0.2	06,35	06,35	06,35	06,35	350	310	100	120	201	336	37	26	5
KT-125DB5-B05	1940	3.8	801	28	59	24.6	E	79	0.58	1	250	230/1/50	4	0.5	012	010	012	010	390	310	120	140	221	376	37	46	6
KT-125CB4-B05	1970	3.6	717	28	59	24.6	E	80	0.58	1	250	230/1/50	4	0.4	06,35	06,35	06,35	06,35	390	270	130	150	230	376	40	50	6
KT-125CC4-B05	2196	4.8	643	28	59	27.1	E	81	0.58	1	250	230/1/50	4	0.5	012	010	012	010	390	270	150	170	251	376	40	70	6
KT-125AB1-B05	2212	4.9	655	28	59	27.3	E	81	0.58	1	250	230/1/50	4	0.3	06,35	06,35	06,35	06,35	350	280	120	140	221	336	37	46	5
KT-125CB1-B05	2312	5.1	668	28	59	28.5	E	81	0.58	1	250	230/1/50	4	0.4	06,35	06,35	06,35	06,35	390	270	130	150	230	376	40	50	6
KT-125AD4-B05	2362	5.8	576	28	59	29.2	E	81	0.59	1	250	230/1/50	4	0.6	012	010	012	010	350	280	175	195	276	336	40	95	7
KT-125DC5-B05	2419	5.0	741	28	59	30.2	D	80	0.58	1	250	230/1/50	4	0.6	012	010	012	010	390	310	145	165	246	376	40	65	7
KT-125CC1-B05	2481	6.8	594	28	59	30.6	D	81	0.59	1	250	230/1/50	4	0.5	012	010	012	010	390	270	150	170	251	376	40	70	7
KT-125DB1-B05	2499	6.1	742	28	59	31.2	D	80	0.58	1	250	230/1/50	4	0.5	012	010	012	010	390	310	120	140	221	376	37	46	6
KT-125AD1-B05	2558	8.2	534	28	59	31.6	D	81	0.59	1	250	230/1/50	4	0.6	012	010	012	010	350	280	175	195	276	336	40	95	7
KT-125DC4-B05	2578	5.8	722	28	59	32.2	D	80	0.58	1	250	230/1/50	4	0.6	012	010	012	010	390	310	150	170	251	376	40	70	7
KT-125DD4-B05	2863	7.2	666	28	59	35.3	D	81	0.58	1	250	230/1/50	4	0.8	012	010	012	010	390	310	175	195	276	376	40	95	7
KT-125DC1-B05	2922	8.1	674	28	59	36.1	D	81	0.58	1	250	230/1/50	4	0.6	012	010	012	010	390	310	145	165	246	376	40	65	7
KT-125DD1-B05	2941	10.1	615	28	59	36.3	D	81	0.58	1	250	230/1/50	4	0.8	012	010	012	010	390	310	175	195	276	376	40	95	8
KT-125ED1-B05	3271	11.9	688	28	59	40.4	D	81	0.58	1	250	230/1/50	4	0.9	012	010	012	010	450	310	175	195	276	436	40	95	9
KT-125ED2-B05	3353	10.1	713	28	59	41.9	D	80	0.58	1	250	230/1/50	4	0.9	012	010	012	010	450	310	175	195	276	436	40	95	8
KT-225AB5-B05	3542	6.1	1451	30	62	22.1	E	160	1.16	2	250	230/1/50	4	0.7	012	010	012	010	670	280	120	140	221	636	37	46	11
KT-225DA2-B01	3711	6.9	1663	39	70	42.7	D	87	0.40	2	250	230/1/50	4	0.6	012	010	012	010	736	320	150	170	251	716	40	70	11
KT-225CB4-B05	3909	7.2	1434	31	62	24.4	E	160	1.16	2	250	230/1/50	4	0.7	012	010	012	010	736	270	130	150	231	716	40	50	10
KT-225AC5-B05	4130	8.1	1306	30	62	25.7	E	161	1.16	2	250	230/1/50	4	0.9	012	010	012	010	670	280	145	165	246	636	37	71	11
KT-225DA1-B01	4226	8.1	1631	39	70	48.6	C	87	0.40	2	250	230/1/50	4	0.6	012	010	012	010	736	320	150	170	251	716	40	70	11
KT-225AC4-B05	4400	9.3	1260	30	62	27.2	E	162	1.16	2	250	230/1/50	4	0.9	012	010	012	010	656	280	150	170	251	636	40	70	11
KT-225CC4-B05	4467	9.6	1286	30	62	27.6	E	162	1.16	2	250	230/1/50	4	0.9	012	010	012	010	736	270	150	170	251	716	40	70	11
KT-225AB1-B05	4513	9.8	1310	31	62	28.0	E	161	1.16	2	250	230/1/50	4	0.7	012	010	012	010	670	280	120	140	221	636	37	46	11
KT-225CB1-B05	4599	10.1	1337	30	62	28.6	E	161	1.16	2	250	230/1/50	4	0.7	012	010	012	010	736	270	130	150	231	716	40	50	11
KT-225AC1-B05	4951	13.1	1165	30	62	30.6	D	162	1.17	2	250	230/1/50	4	0.9	012	010	012	010	670	280	145	165	246	636	37	71	12
KT-225CD4-B05	4995	12.0	1174	30	62	30.8	D	162	1.17	2	250	230/1/50	4	1.2	012	010	012	010	736	270	175	195	276	716	40	95	12
KT-225CC1-B05	5041	13.5	1187	30	62	31.1	D	162	1.17	2	250	230/1/50	4	0.9	012	010	012	010	736	270	150	170	251	716	40	70	12
KT-225CD1-B05	5186	16.9	1089	30	62	32.0	D	162	1.18	2	250	230/1/50	4	1.2	012	010	012	010	736	270	175	195	276	716	40	95	14



KARBOX

KAR
YER

Kompresörsüz Kondenser Grubu

Uygulama

Karbox kapalı tip kondenser grupları soğutma ve klima cihazları üreticilerine kendi gruplarını oluşturmaları adına alt yapı sağlamak amacıyla hazırlanmıştır. Üniteler pratik kurulum ve montaj edilebilir yapıya sahip olup, bakımları kolaylıkla yapılabilir. Ürünlerin kapasiteleri 4 ila 132 kW arasındadır.

Batarya Özellikleri

Karyer tarafından imal edilen kondenselerde, farklı kullanım şartlarına uygun çaplarda bakır boru kullanılmaktadır. Ürünlerin lamel aralıkları 2,1 ila 2,5mm arasındadır. Maksimum çalışma basıncı 28 barg'dır.

Gövde

Farklı kapasite, kompresör tipi, fan konumu, uygulama gibi kriterlere uygun olarak 6 farklı Karbox tipi mevcuttur. Bunlar CHH, CSH, CSV, CSSA, CSSV ve CSSVH olup özellikleri detay tabloda yer almaktadır. CHH tipleri dışındaki tüm modeller şase, kondenser ve fanın oluşmakta olup komponent seçimleri tamamen uygulayıcıya bırakılmıştır. CHH tiplerinde gözetleme camı, selenoid valf, depo, alçak/yüksek basınç göstergeleri, kombine ve izolasyon mevcuttur. Buna rağmen istek halinde CHH modelleri de sadece kabin, kondenser ve fan seçeneği ile imal edilmektedir.

İç kabin boyutları, hermetik / scroll ve yarı-hermetik kompresörlerin kurulumuna uygun ölçülerde tasarlanmıştır. Elektrik kutuları mevcuttur. Tüm kabin sacları galvaniz olup Ral 9016 elektrostatik toz boyalıdır.

Fan

Ø350, Ø400, Ø450, Ø500 ve Ø630mm fan alternatifleri mevcuttur. Ayrıca düşük ses seviyeli ve monofaze/trifaze seçenekleri ürün kataloğunda yer almaktadır. Koruma sınıfları Ø350mm, Ø400mm ve 6 kutuplu Ø450mm fan için IP44, diğerleri için IP54 dür. Kullanılan fanlar ERP 2015'e uyumludur.

Opsiyonlar*

Ürünler müşterilerimizin özel isteklerine göre aşağıdaki opsiyonlar ile sunulmaktadır.
Gold Epoksi Folyo
Hidrofilik Folyo

*Opsiyon talepleri için Karyer'den onay alınması gerekmektedir.

Condensing Units Without Compressor

Application

Karbox closed type condensing units are manufactured to provide a base product for cooling and air-conditioning equipment manufacturers in order to form their own condensing groups. Products are easy to configure, assemble and maintain. The capacities are varying between 4 to 132 kW.

Coil Properties

Condensers are designed with optimum tube diameter in order to increase efficiency. The fin distance is varying from 2,1 to 2,5mm. Maximum operation pressure is 28 barg.

Casework

In order to provide the most accurate product, there are 6 different Karbox types, designed depending on the compressor type, fan position, capacity and application. The specification of these models, CHH, CSH, CSV, CSSA, CSSV and CSSVH types, can be found in the table. Except CHH models, all other types consist only condenser, casing and fans. Therefore, component selection depends on installer's preferences.

The components covered in CHH type are sight glass, dryer, solenoid valve, receiver, LP/HP pressure switch and insulation. In any case, CHH models can be composed of only condenser, casing and fans upon request. The size of the internal division is convenient for the installation of the hermetic / scroll and semi-hermetic compressors. The casing is completely coated with Ral 9016 electrostatic powder painting.

Fan

Fan diameters are Ø350, Ø400, Ø450, Ø500 and Ø630mm. Also there are options for low noise and monophase/triphase fan requirements. The protection class is IP44 for Ø350, Ø400 and 6 pole Ø450mm and IP54 for the others. Fans are compatible with ERP2015 regulation.

Options*

Products can be purchased also with below options:
Gold Epoxy Fins
Hydrophilic Fins

*Please contact Karyer for option requests.

Verflüssiger-Einheiten Ohne Verdichter

Anwendung

Karbox geschlossene Verflüssigungsgruppen werden als ein Basisprodukt für die Kühl- und Klimagerätehersteller zur Verfügung gestellt, um ihnen zu ermöglichen, eigene Verflüssigergruppen zu gestalten. Die Leistungen variieren zwischen 4 und 132 kW.

Wärmetauscher-Eigenschaften

Die Verflüssiger werden um die Effizienz zu erhöhen mit Kupferrohren in optimalen Durchmessern ausgelegt. Die Produkte werden mit 2,1 und 2,5 mm Lamellenabständen gefertigt. Der maximale Betriebsdruck beträgt 28 barg.

Gehäuse

Um das passende Produkt zur Verfügung zu stellen, werden die Karbox-Einheiten nach Verdichtertyp, Lüfterposition, Leistung und Anwendungsart in 6 verschiedenen Ausführungen hergestellt. Die Spezifikationen der CHH, CSH, CSV, CSSA, CSSV und CSSVH-Typen können in den detaillierten Tabellen gefunden werden. Ausser CHH, bestehen alle anderen Ausführungen nur aus Verflüssigerbatterie, Gehäuse und Lüfter. Bei diesen ist die Komponentenwahl dem Installateur überlassen.

Die CHH-Ausführung beinhaltet Sichtglas, Trockner, Solenoidventil, Receiver, LP/HP Druckschalter und Isolation, kann aber auch nach Wunsch ohne diese Komponenten nur mit Verflüssigerbatterie, Gehäuse und Lüfter geliefert werden. Die interne Aufteilung ist geeignet für die Installation hermetischer, schrauben und halbhermetischer Verdichter. Das Gehäuse ist komplett mit RAL9016 elektrostatisch pulverbeschichtet.

Lüfter

Die Lüfter haben 350, 400, 450, 500 und 630 mm Durchmesser und werden rauscharme, einphasige und dreiphasige Alternativen angeboten. Die Schutzklasse für Lüfter mit 350, 400 und 450mm (6 polig) Durchmesser IP44 und für die anderen IP 54. Die Lüfter sind regulierbar mit ERP 2015.

Optionen*

Die Produkte können mit folgenden Optionen zur Verfügung gestellt werden:
Gold Epoxy Lamellen
Hydrophilische Lamellen

*Für Option Anfragen kontaktieren Sie bitte Karyer.

Конденсаторные Агрегаты Без Компрессора

Применение

Конденсаторные агрегаты Karbox закрытого типа производятся для обеспечения базовым продуктом производителей оборудования для охлаждения и кондиционирования воздуха, чтобы они могли сформировать свои собственные конденсаторные установки. Продукты просты в сборке, установке и обслуживании. Мощность варьируется от 4 до 132 кВт.

Технические характеристики батарей

Конденсаторы производятся с оптимальным диаметром трубок для повышения эффективности. Шаг ребра варьируется от 2,1 до 2,5 мм. Максимальное рабочее давление 28 бар изб. (barg).

Корпус

Для обеспечения наиболее точного продукта, агрегаты Karbox делятся на 6 различных видов, разработанных в зависимости от типа компрессора, положения вентилятора, мощности и области применения. Характеристики этих шести моделей, CHH, CSH, CSV, CSSA, CSSV и CSSVH, указаны в таблице. За исключением модели CHH, все остальные виды Karbox состоят из конденсатора, корпуса и вентиляторов. Таким образом, выбор дополнительных компонентов зависит от предпочтений клиента.

Модели CHH включают в себя смотровое стекло, осушитель, соленоидный клапан, ресивер, датчики низкого и высокого давления и изоляцию. В любом случае, по запросу клиента, модели CHH могут состоять и только из конденсатора, корпуса и вентиляторов. Размер внутреннего отделения агрегатов удобен для установки герметичного/спирального и полугерметичного компрессоров. Корпус полностью покрыт Ral 9016 электростатической порошковой краской.

Вентиляторы

Вентиляторы имеют варианты диаметра Ø350, Ø400, Ø450 и Ø630 мм. Также существуют опции малошумных и монофазных/трехфазных вентиляторов. Класс защиты вентиляторов с диаметрами Ø350, Ø400 и 6-полюсных Ø450 мм - IP44, для остальных видов вентиляторов - IP54. Вентиляторы совместимы с директивой ERP 2015.

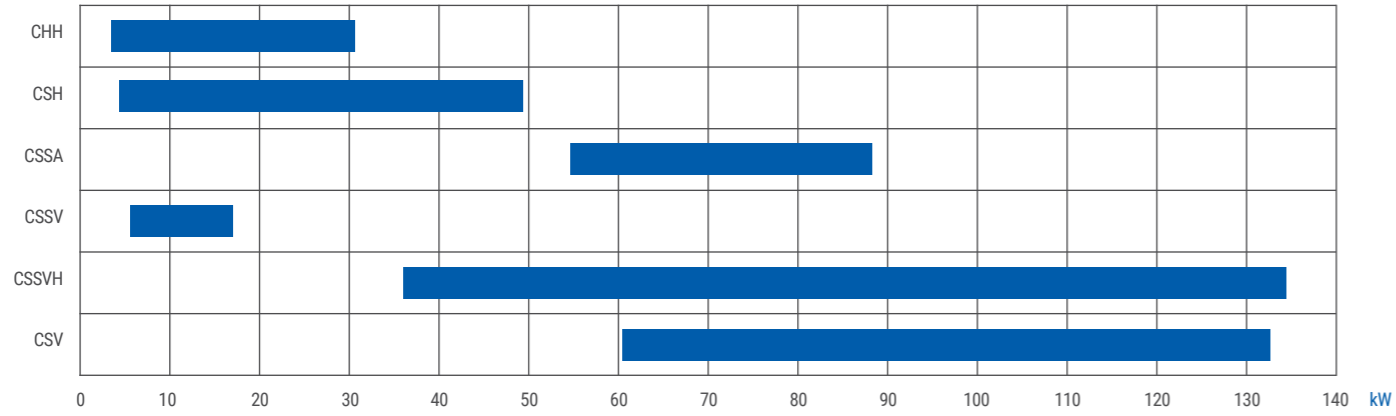
Возможные альтернативы*

Агрегаты могут иметь следующие альтернативы:
Покрытие ламелей Голд Эпокси
Гидрофильное покрытие ламелей

*Свяжитесь с Karyer по вопросу возможных альтернатив.

Kapasite Aralığı | Capacity Range | Leistungsbereich | Диапазон Мощности

(Tc=40°C DT=15°C, R404a)



CHH



CSH



Model Tanımlama | Model Description | Modellbeschreibung | Описание Модели

KARBOX 7 CHH-245-B02

KARBOX7 CHH 2 45 B 02

Model Kodu / Model Code /
Modell Code / Код Модели

Tip / Type /
Lüfteranzahl / Тип

Fan Adedi / Number of Fans / Lüfteranzahl /
Количество вентиляторов

Fan Çapı / Fan Diameter / Lüfterdurchmesser / Диаметр вентилятора (mm)
35=Ø350; 40=Ø400; 45=Ø450; 50=Ø500; 63=Ø630

Fan Kodu / Fan Data / Lüfterdaten /
Данные вентилятора

Jenerasyon Kodu / Generation Code /
Generationscode / Код генерации

CSV



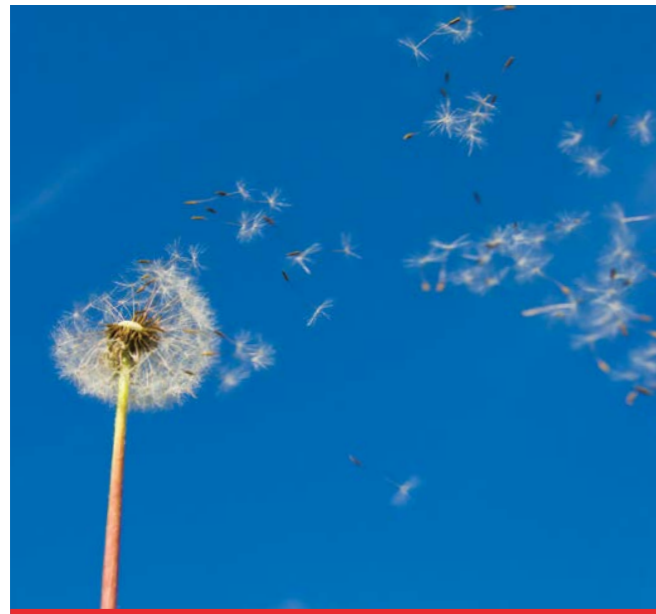
CSSV



CSSA



CSSVH



HATVE / FIN SPACING / LAMELLENABSTAND / ШИП ПЕРВА	KARVER MODEL	KAPASİTE / CAPACITY / LEISTUNG / МОЩНОСТЬ Ta=25°C Δt=15°C R404A		TOPLAM ALAN / TOTAL SURFACE / GESAMTFLÄCHE / ОБЩАЯ ПЛОЩАДЬ	HAVA TARAFI / AIR SIDE / LUFTSEITE / СТОРОНА ВОЗДУХА	SES / SOUND / SCHALLPEGEL / ЗВУК		ENERJİ / ENERGY / ENERGIE / ЭНЕРГИЯ		FAN BİLGİLERİ / FAN DATA / LÜFTERDATEN / ДАННЫЕ ВЕНТИЛЯТОРА						BATARYA BİLGİLERİ / COIL DATA / WÄRMETAUSCHERDATEN / ДАННЫЕ БАТАРЕИ											
		W	kcal/h		m ²	HAVA DEBİSİ / AIR FLOW / LUFTMENGE / РАСХОД ВОЗДУХА	SES BASINÇ SEVİYESİ / SOUND PRESSURE LEVEL / SCHALLDRUCKPEGEL / УРОВЕНЬ ЗВУКОВОГО ДАВЛЕНИЯ	SES SEVİYESİ / SOUND POWER LEVEL / SCHALLLEISTUNGSPEGEL / УРОВЕНЬ ЗВУКОВОЙ МОЩНОСТИ	ENERJİ VERİMLİLİĞİ ORANI / ENERGY EFFICIENCY RATIO / KÖLİASS ЭНЕРГОЭФФЕКТИВНОСТИ	ENERJİ VERİMLİLİĞİ SINIFI / ENERGY EFFICIENCY CLASS / ENERGIEEFFIZIENZKLASSE / КЛАСС ЭНЕРГОЭФФЕКТИВНОСТИ	TOPLAM GÜÇ / TOTAL POWER / GESAMTLEISTUNG / ОБЩАЯ МОЩНОСТЬ	TOPLAM AKIM / TOTAL CURRENT / GESAMTSTROMAUFNAHME / ОБЩИЙ ТОК	FAN ADEDİ / NUMBER OF FANS / LÜFTERANZAHL / КОЛИЧЕСТВО ВЕНТИЛЯТОРОВ	FAN ÇAP / FAN DIAMETER / LÜFTERDURCHMESSER / ДИАМЕТР ВЕНТИЛЯТОРА	MOTOR / МОТОР	KUTUP SAYISI / NUMBER OF POLES / POLANZAHL / КОЛИЧЕСТВО ПОЛЮСОВ	İÇ HACİM / INTERNAL VOLUME / INNENVOLUMEN / ВНУТРЕННИЙ ОБЪЕМ	BAĞLANTILAR / CONNECTIONS / ANSCHLÜSSE / СОЕДИНЕНИЯ		BOYUTLAR / DIMENSIONS / ABMESSUNGEN / ГАБАРИТНЫЕ РАЗМЕРЫ							AĞIRLIK / WEIGHT / GEWICHT / ВЕС
						GİRİŞ / INLET / EİNRİTT / ВХОД												ÇIKIŞ / OUTLET / AUSSTRİTT / ВЫХОД	A	B	C	D	E	F	G		
						mm												mm							kg		
2 mm - 2,1 mm	KARBOX 1 CHH-135-C02	3701	3182	7.2	1613	29	60	51.4	C	72	0.34	1	350	230/1/50	6	0.5	Ø12,7	Ø9,52	960	505	450	485	525	560	490	40	
	KARBOX 1 CHH-135-C01	4668	4014	7.2	2477	39	70	29.9	E	156	0.69	1	350	230/1/50	4	0.5	Ø12,7	Ø9,52	960	505	450	485	525	560	490	40	
	KARBOX 2 CHH-140-C03	6603	5678	14.6	2068	34	65	55.0	C	120	0.53	1	400	230/1/50	6	1.1	Ø15,9	Ø9,52	1050	555	450	485	525	650	490	46	
	KARBOX 2 CHH-145-C04	7755	6668	14.6	2710	35	66	40.6	D	191	0.87	1	450	230/1/50	6	1.1	Ø15,9	Ø9,52	1050	555	450	485	525	650	490	46	
	KARBOX 2 CHH-140-C01	8240	7085	14.6	3012	48	79	41.0	D	201	0.90	1	400	230/1/50	4	1.1	Ø15,9	Ø9,52	1050	555	450	485	525	650	490	46	
	KARBOX 3 CHH-145-C04	8714	7493	17.6	3049	35	66	45.9	C	190	0.86	1	450	230/1/50	6	1.3	Ø15,9	Ø9,52	1150	555	450	485	525	750	540	54	
	KARBOX 3 CHH-145-C01	11089	9535	17.6	4654	44	75	23.0	E	483	2.33	1	450	230/1/50	4	1.3	Ø15,9	Ø9,52	1150	555	450	485	525	750	540	54	
	KARBOX 4 CHH-145-C04	11664	10029	27.6	3686	35	66	62.7	C	186	0.84	1	450	230/1/50	6	1.9	Ø15,9	Ø12,7	1150	805	450	485	525	750	540	60	
	KARBOX 4 CHH-150-C04	13438	11555	27.6	4622	38	69	49.0	C	274	1.20	1	500	230/1/50	6	1.9	Ø15,9	Ø12,7	1150	805	450	485	525	750	540	60	
	KARBOX 4 CHH-145-C01	14945	12850	27.6	5536	44	75	31.8	D	470	2.26	1	450	230/1/50	4	1.9	Ø15,9	Ø12,7	1150	805	450	485	525	750	540	60	
	KARBOX 5 CHH-240-C03	16296	14012	40.5	4754	36	67	70.5	B	231	1.02	2	400	230/1/50	6	2.8	Ø22	Ø12,7	1150	1155	450	485	525	750	540	75	
	KARBOX 5 CHH-245-C04	19542	16803	40.5	6358	38	69	51.8	C	377	1.71	2	450	230/1/50	6	2.8	Ø22	Ø12,7	1150	1155	450	485	525	750	540	75	
	KARBOX 5 CHH-240-C01	20250	17412	40.5	6719	51	82	52.9	C	383	1.71	2	400	230/1/50	4	2.8	Ø22	Ø12,7	1150	1155	450	485	525	750	540	75	
	KARBOX 7 CHH-245-C04	19016	16351	40.5	6358	38	69	50.4	C	377	1.71	2	450	230/1/50	6	2.9	Ø22	Ø12,7	1150	1155	450	485	525	750	540	83	
	KARBOX 7 CHH-245-C01	24422	20999	40.5	9703	47	78	25.5	E	957	4.62	2	450	230/1/50	4	2.9	Ø22	Ø12,7	1150	1155	450	485	525	750	540	83	
	KARBOX 10 CHH-250-C04	25061	21549	47.9	8617	41	72	44.9	D	558	2.43	2	500	230/1/50	6	3.4	Ø22	Ø15,9	1150	1255	450	485	525	750	540	98	
KARBOX 10 CHH-250-C03	30494	26220	47.9	12247	50	81	21.8	E	1398	6.18	2	500	230/1/50	4	3.4	Ø22	Ø15,9	1150	1255	450	485	525	750	540	98		

KARBOX / CSSV

HATVE / FIN SPACING / LAMELLENABSTAND / ШИТ ПЕРВА	KARVER MODEL	KAPASİTE / CAPACITY / LEISTUNG / МОЩНОСТЬ Ta=25°C Δt=15°C R404A		TOPLAM ALAN / TOTAL SURFACE / GESAMTFLÄCHE / ОБЩАЯ ПЛОЩАДЬ	HAVA TARAFI / AIR SIDE / LUFTSEITE / СТОРОНА ВОЗДУХА	SES / SOUND / SCHALLPEGEL / ЗВУК		ENERJİ / ENERGY / ENERGIE / ЭНЕРГИЯ		FAN BİLGİLERİ / FAN DATA / LÜFTERDATEN / ДАННЫЕ ВЕНТИЛЯТОРА					BATARYA BİLGİLERİ / COIL DATA / WÄRMETAUSCHERDATEN / ДАННЫЕ БАТАРЕИ													
					HAVA DEBİSİ / AIR FLOW / LUFTMENGE / ПАСХОД ВОЗДУХА	SES BASINÇ SEVİYESİ / SOUND PRESSURE LEVEL / SCHALLDRUCKPEGEL / УРОВЕНЬ ЗВУКОВОГО ДАВЛЕНИЯ	SES SEVİYESİ / SOUND POWER LEVEL / SCHALLLEISTUNGSPEGEL / УРОВЕНЬ ЗВУКОВОЙ МОЩНОСТИ	ENERJİ VERİMLİLİĞİ ORANI / ENERGY EFFICIENCY RATIO / ENERGIEEFFIZIENZRATE / КОЭФ. ЭНЕРГОЭФФЕКТИВНОСТИ	ENERJİ VERİMLİLİĞİ SINIFI / ENERGY EFFICIENCY CLASS / ENERGIEEFFIZIENZKLASSE / КОЭФ.ЭФФ.ЭНЕРГ. ЭНЕРГОЭФФЕКТИВНОСТИ	TOPLAM GÜÇ / TOTAL POWER / GESAMTLEISTUNG / ОБЩАЯ МОЩНОСТЬ	TOPLAM AKIM / TOTAL CURRENT / GESAMTSTROMAUFNAHME / ОБЩИЙ ТОК	FAN ADEDİ / NUMBER OF FANS / LÜFTERANZAHL / КОЛИЧЕСТВО ВЕНТИЛЯТОРОВ	FAN ÇAP / FAN DIAMETER / LÜFTERDURCHMESSER / ДИАМЕТР ВЕНТИЛЯТОРА	MOTOR / МОТОР	KUTUP SAYISI / NUMBER OF POLES / POLANZAHL / КОЛИЧЕСТВО ПОЛЮСОВ	İÇ HACİM / INTERNAL VOLUME / INNENVOLUMEN / ВНУТРЕННИЙ ОБЪЕМ	BAĞLANTILAR / CONNECTIONS / ANSCHLÜSSE / СОЕДИНЕНИЯ		BOYUTLAR / DIMENSIONS / ABMESSUNGEN / ГАБАРИТНЫЕ РАЗМЕРЫ									AĞIRLIK / WEIGHT / GEWICHT / ВЕС
																	GİRİŞ / INLET / EİTRİTTİ / ВХОД	ÇIKIŞ / OUTLET / AUSTRİTTİ / ВЫХОД	A	B	C	D	E	F	G	H	I	
W	kcal/h	m²	m³/h	dB(A)/10m	dB	W	A	PCS	mm	V/Ph/Hz	dm³	mm	mm									kg						
2,5 mm	KARBOX 2CSSV-135-C02	5690	4893	14.2	1460	28	60	76.9	B	74	0.35	1	350	230/1/50	6	1.3	Ø15,9	Ø12,7	1125	575	500	670	695	615	575	308	530	58
	KARBOX 2CSSV-135-C01	7681	6604	14.2	2255	39	70	48.6	C	158	0.70	1	350	230/1/50	4	1.3	Ø15,9	Ø12,7	1125	575	500	670	695	615	575	308	530	58
	KARBOX 3CSSV-140-C03	8354	7183	20.2	2182	33	65	70.2	B	119	0.53	1	400	230/1/50	6	1.8	Ø19	Ø15,9	1360	675	530	825	820	645	605	388	685	68
	KARBOX 3CSSV-140-C01	10773	9263	20.2	3154	48	79	54.4	C	198	0.88	1	400	230/1/50	4	1.8	Ø19	Ø15,9	1360	675	530	825	820	645	605	388	685	68
	KARBOX 4CSSV-145-C04	12413	10673	30.3	2982	35	66	65.3	C	190	0.86	1	450	230/1/50	6	2.7	Ø19	Ø15,9	1460	675	600	825	800	715	675	488	685	85
	KARBOX 4CSSV-145-C01	16752	14404	30.3	4553	44	75	34.5	D	485	2.34	1	450	230/1/50	4	2.7	Ø19	Ø15,9	1460	675	600	825	800	715	675	488	685	85

KARBOX / CSSA

HATVE / FIN SPACING / LAMELLENABSTAND / ШИТ ПЕРВА	KARVER MODEL	KAPASİTE / CAPACITY / LEISTUNG / МОЩНОСТЬ Ta=25°C Δt=15°C R404A		TOPLAM ALAN / TOTAL SURFACE / GESAMTFLÄCHE / ОБЩАЯ ПЛОЩАДЬ	HAVA TARAFI / AIR SIDE / LUFTSEITE / СТОРОНА ВОЗДУХА	SES / SOUND / SCHALLPEGEL / ЗВУК		ENERJİ / ENERGY / ENERGIE / ЭНЕРГИЯ		FAN BİLGİLERİ / FAN DATA / LÜFTERDATEN / ДАННЫЕ ВЕНТИЛЯТОРА					BATARYA BİLGİLERİ / COIL DATA / WÄRMETAUSCHERDATEN / ДАННЫЕ БАТАРЕИ										
					HAVA DEBİSİ / AIR FLOW / LUFTMENGE / ПАСХОД ВОЗДУХА	SES BASINÇ SEVİYESİ / SOUND PRESSURE LEVEL / SCHALLDRUCKPEGEL / УРОВЕНЬ ЗВУКОВОГО ДАВЛЕНИЯ	SES SEVİYESİ / SOUND POWER LEVEL / SCHALLLEISTUNGSPEGEL / УРОВЕНЬ ЗВУКОВОЙ МОЩНОСТИ	ENERJİ VERİMLİLİĞİ ORANI / ENERGY EFFICIENCY RATIO / ENERGIEEFFIZIENZRATE / КОЭФ. ЭНЕРГОЭФФЕКТИВНОСТИ	ENERJİ VERİMLİLİĞİ SINIFI / ENERGY EFFICIENCY CLASS / ENERGIEEFFIZIENZKLASSE / КОЭФ.ЭФФ.ЭНЕРГ. ЭНЕРГОЭФФЕКТИВНОСТИ	TOPLAM GÜÇ / TOTAL POWER / GESAMTLEISTUNG / ОБЩАЯ МОЩНОСТЬ	TOPLAM AKIM / TOTAL CURRENT / GESAMTSTROMAUFNAHME / ОБЩИЙ ТОК	FAN ADEDİ / NUMBER OF FANS / LÜFTERANZAHL / КОЛИЧЕСТВО ВЕНТИЛЯТОРОВ	FAN ÇAP / FAN DIAMETER / LÜFTERDURCHMESSER / ДИАМЕТР ВЕНТИЛЯТОРА	MOTOR / МОТОР	KUTUP SAYISI / NUMBER OF POLES / POLANZAHL / КОЛИЧЕСТВО ПОЛЮСОВ	İÇ HACİM / INTERNAL VOLUME / INNENVOLUMEN / ВНУТРЕННИЙ ОБЪЕМ	BAĞLANTILAR / CONNECTIONS / ANSCHLÜSSE / СОЕДИНЕНИЯ		BOYUTLAR / DIMENSIONS / ABMESSUNGEN / ГАБАРИТНЫЕ РАЗМЕРЫ						AĞIRLIK / WEIGHT / GEWICHT / ВЕС
																	GİRİŞ / INLET / EİTRİTTİ / ВХОД	ÇIKIŞ / OUTLET / AUSTRİTTİ / ВЫХОД	A	B	C	D	E	F	
W	kcal/h	m²	m³/h	dB(A)/10m	dB	W	A	PCS	mm	V/Ph/Hz	dm³	mm	mm						kg						
2,1 mm	KARBOX CSSA-250AC1-A03	54242	46640	103.1	13785	49	81	40.0	D	1355	6.01	2	500	230/1/50	4	14.8	Ø28	Ø22	1475	1555	685	860	800	975	274
	KARBOX CSSA-350BC1-A03	87706	75414	178.5	21667	52	83	43.8	D	2004	8.91	3	500	230/1/50	4	25.7	Ø35	Ø28	2425	1555	685	860	800	960	372

KR-03.52.Rev3-0217

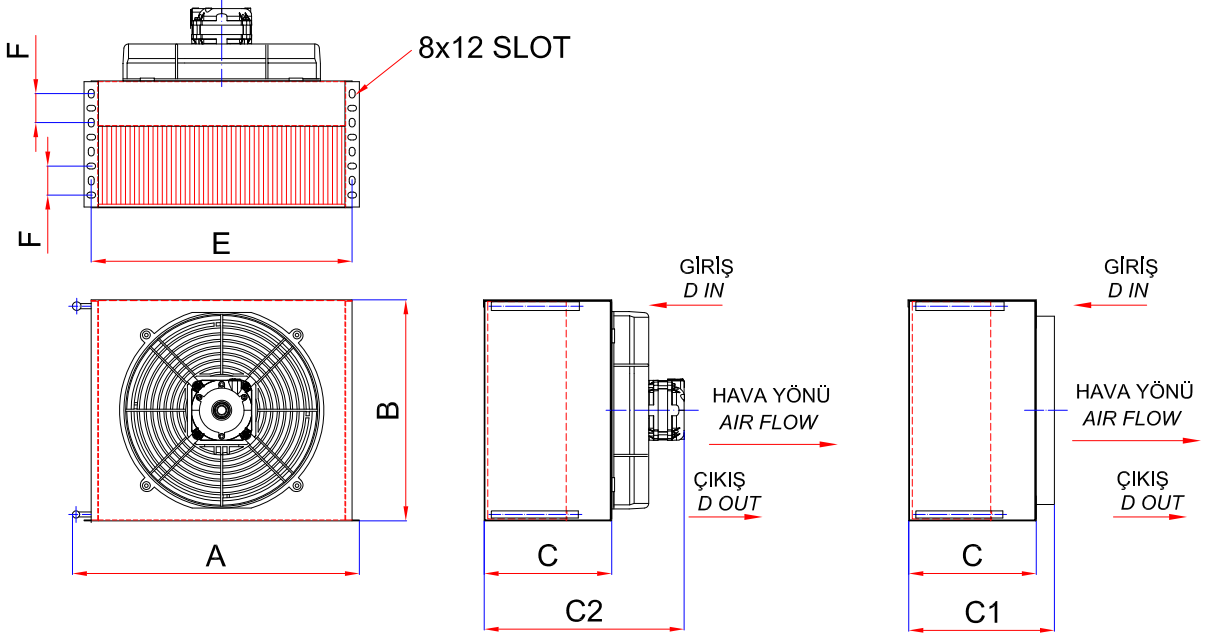
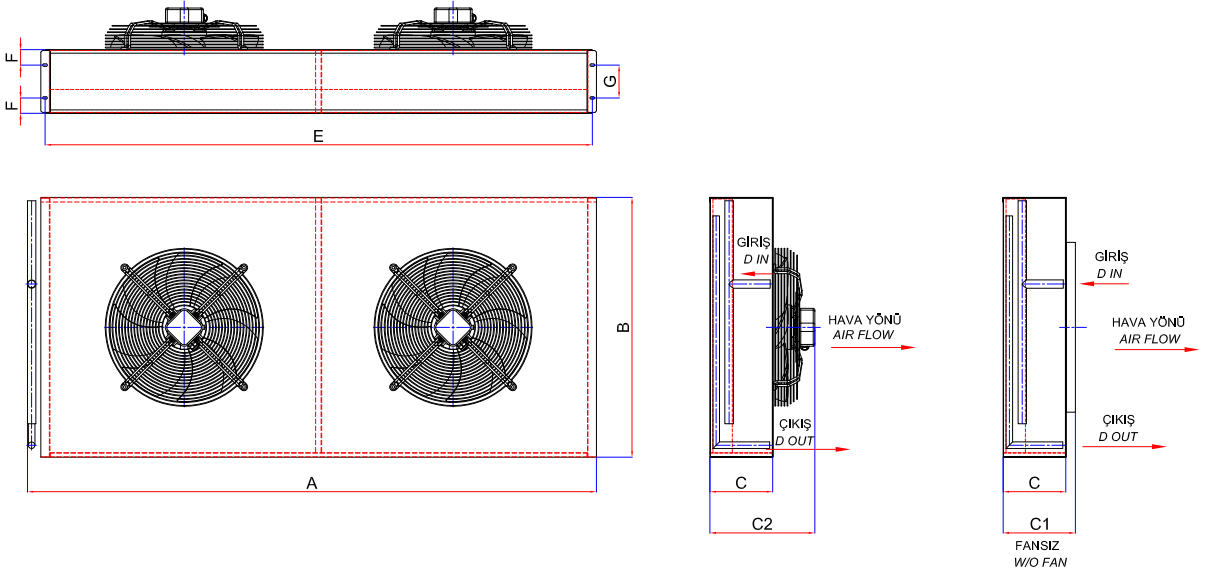
Geliştirme amacı ile katalog değerlerinde haber vermeden değişiklik yapma hakkı tarafımızdan saklı tutulmaktadır.

All rights of changing any technical information are reserved without notice.

Karyer behält sich das Recht vor, ohne Ankündigung die Katalogwerte zu ändern.

Карьер Сохраняет за собой право на изменение технической информации без предварительного уведомления.

KT



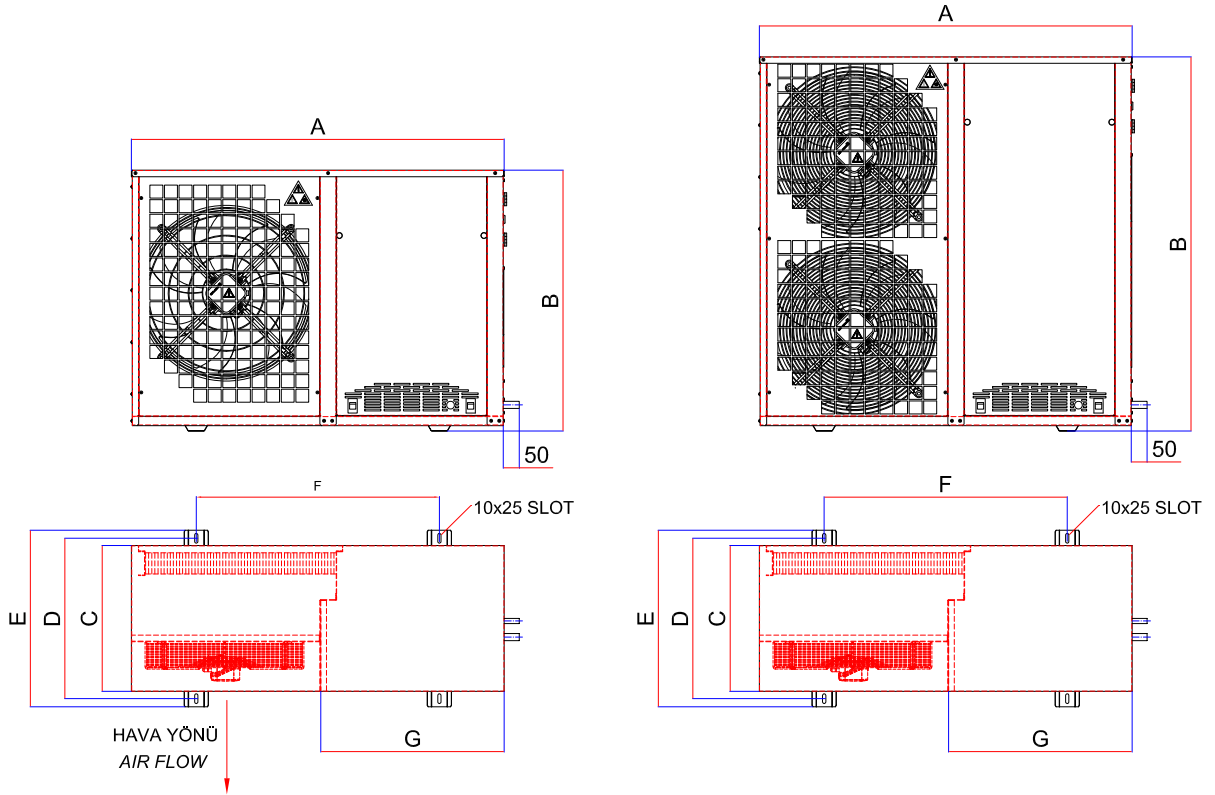
**Karbox Kompresörsüz
Kondenser Grupları**

**Karbox Condensing Units
Without Compressor**

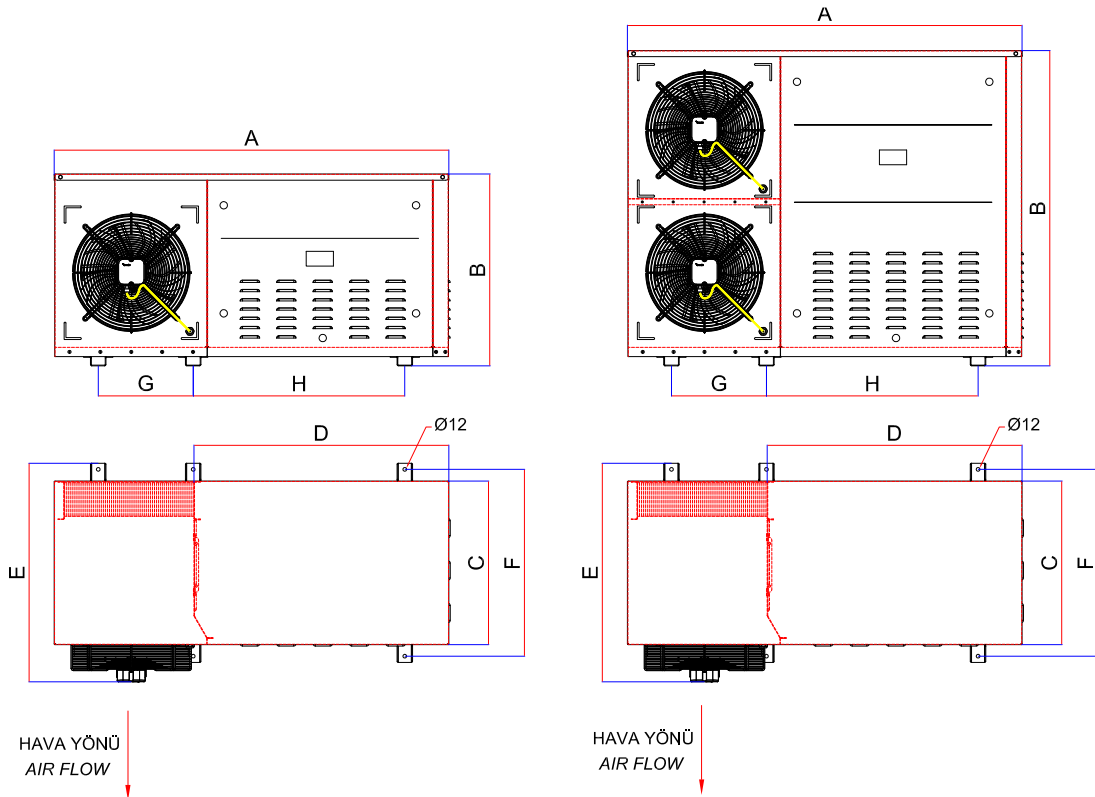
**Karbox Verflüssiger-Einheiten
Ohne Verdichter**

**Конденсаторные Агрегаты
Без Компрессора**

KARBOX CHH



KARBOX CSH



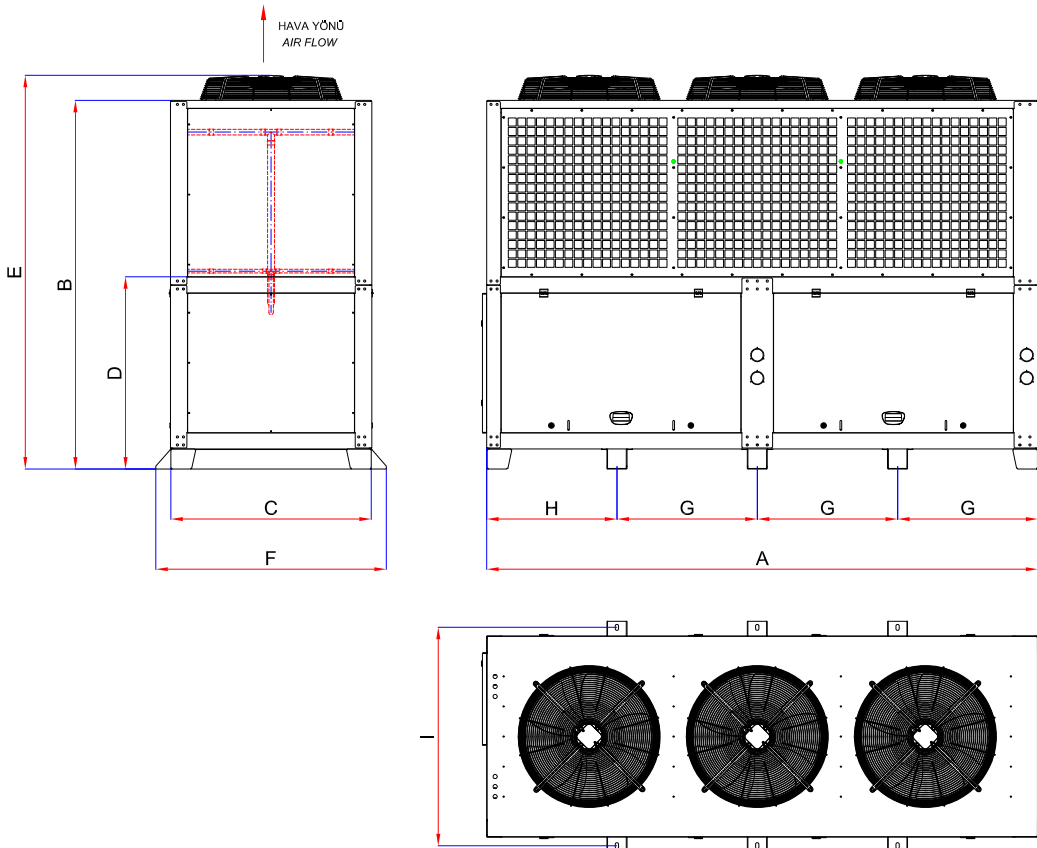
**Karbox Kompresörsüz
Kondenser Grupları**

**Karbox Condensing Units
Without Compressor**

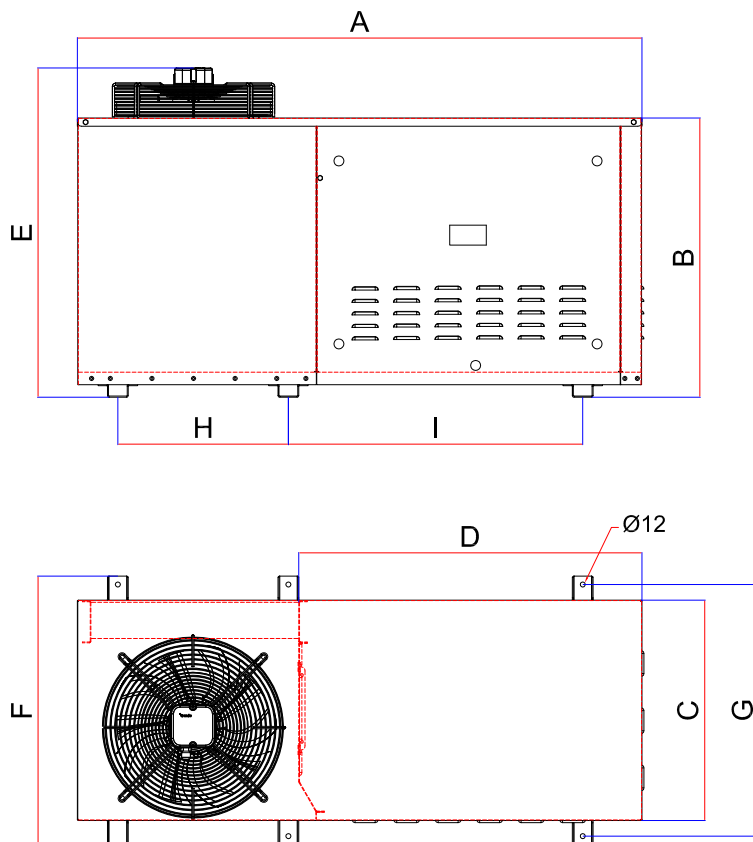
**Karbox Verflüssiger-Einheiten
Ohne Verdichter**

**Конденсаторные Агрегаты
Без Компрессора**

KARBOX CSV



KARBOX CSSV



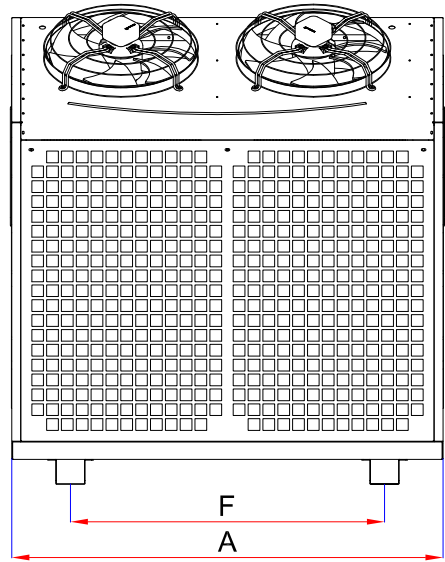
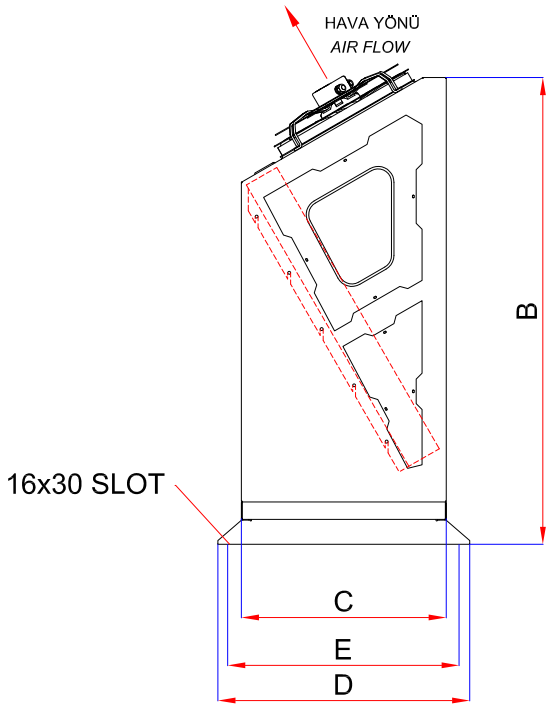
Karbox Kompresörsüz
Kondenser Grupları

Karbox Condensing Units
Without Compressor

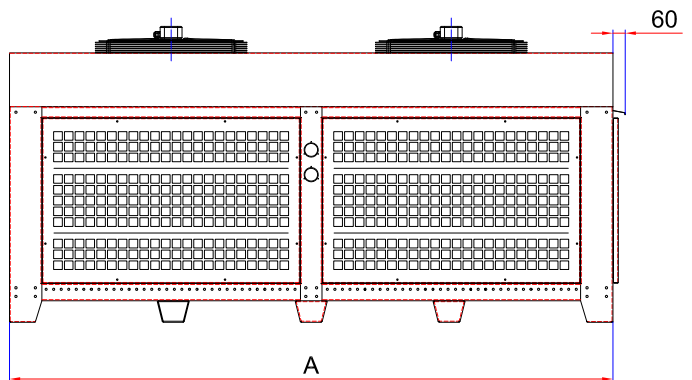
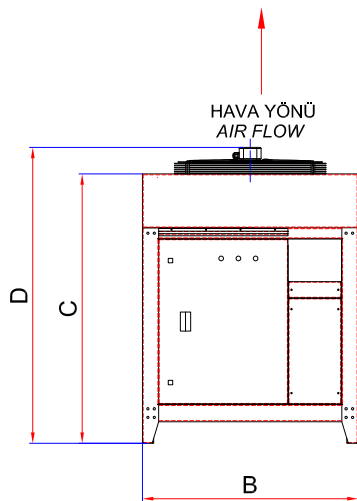
Karbox Verflüssiger-Einheiten
Ohne Verdichter

Конденсаторные Агрегаты
Без Компрессора

KARBOX CSSA



KARBOX CSSVH



KAR | HEAT
YER | EXCHANGERS



Karyer Isı Transfer San. ve Tic. A.Ş.
Topçular Mah. Tikveşli Sokak No.8
34055 Eyüp, İstanbul / Türkiye

T | +90 212 567 55 09
F | +90 212 576 23 45