

KAR | HEAT YER | EXCHANGERS

Endüstriyel Kondenserler

Industrial Condensers

Industrielle Verflüssiger

Конденсаторы Промышленного Типа



K A R
Y E R





04

KA/KB

Endüstriyel Kondenserler
Industrial Condensers
Industrielle Verflüssiger
Конденсаторы Промышленного Типа



82

KC, KC-LF, KC-MF

V Tipi Endüstriyel Tip Kondenserler
V Type Industrial Condensers
V-Typ Industrielle Verflüssiger
V-Образные Конденсаторы Промышленного Типа



97

Teknik Çizimler
Technical Drawings
Technische Zeichnungen
Технические чертежи



KA/KB

KAR
YER

Endüstriyel Kondenserler

Uygulama

Endüstriyel soğuk oda ve iklimizasyon uygulamaları için profesyonel çözüm sunan, verimlilik ve estetik ön planda tutularak dizayn edilen hava soğutmalı kondenserlerdir. Kapasite aralığı 17 ila 1290 kW arasındadır.

Batarya Özellikleri

Karyer tarafından imal edilen kondenser bataryalarında, farklı kullanım şartlarına uygun çaplarda bakır boru kullanılmaktadır. Ürünler 2,1 veya 2,5 mm lamel aralığı seçenekleri ile imal edilmektedir. Maksimum çalışma basıncı 28 barg'dir.

Gövde

KA tipi dik dizayna, KB tipi ise yatay (masa tipi) dizayna refere eder. Siparişler bu referanslarla birlikte alınır ve ürün dikey veya yatay çalışma şekline uygun konstrüksiyonda imal edilir. Kabin sacları Ral 9016 elektrostatik toz boyalıdır.

Fan

Emici tip Ø500, Ø630, Ø800 ve Ø910 mm fan alternatifleri mevcuttur. Ayrıca monofaze, trifaze, AC, EC fan seçenekleri olduğu gibi yıldız ve delta bağlantı haliyle temin edilecek kapasiteler de katalogumuz mevcuttur. Koruma sınıfı IP54'dir. Fanlar ERP 2015 uyumludur.

Opsiyonlar*

Ürünler müşterilerimizin özel isteklerine göre aşağıdaki opsiyonlar ile sunulmaktadır.
Gold Epoksi Folyo
Hidrofilik Folyo
EC Fan

*Opsiyon talepleri için Karyer'den onay alınması gerekmektedir.

Industrial Condensers

Application

KA & KB model condenser series are designed for high efficiency with an aesthetic view to provide professional solutions for industrial cold rooms and air conditioning applications. The capacities are varying from 17 to 1290 kW.

Coil Properties

Condensers are designed with optimum tube diameter in order to increase efficiency. Products can be provided with 2,1 and 2,5 mm fin spacing. Maximum operation pressure is 28 barg.

Casework

KA refers to vertical and KB to horizontal design (air direction down to up). Product can be purchased with this reference and manufacturing is properly processed for vertical or horizontal usage. The frames of the cabinet are coated with Ral 9016 electrostatic powder painting.

Fan

There are Ø500, Ø630, Ø800 and Ø910 mm diameters with monophase, threephase, AC and EC fan alternatives.

Additionally, Delta or Star connections are available for different product capacity options in the catalogue. Fans are sucking type and protection class is IP54. Fans are compatible with ERP 2015 regulation.

Options*

Condensers can be provided with below options;
Gold Epoxy Fins
Stainless Steel Case
EC Fan

*Please contact Karyer for option requests.

Industrielle Verflüssiger

Anwendung

KA & KB-Serie Verflüssiger werden mit hoher Effizienz und attraktiver Optik ausgelegt und für professionelle Lösungen bei industriellen Kühlraum- und Klimaanlageanwendungen zur Verfügung gestellt. Die Leistungen der Verflüssiger dieser Serie variieren zwischen 17 und 1290 kW.

Wärmetauscher-Eigenschaften

Die Verflüssiger werden um die Effizienz zu erhöhen mit Kupferrohren in optimalen Durchmessern ausgelegt. Die Produkte werden mit 2,1 und 2,5 mm Lamellenabständen gefertigt. Der maximale Betriebsdruck beträgt 28 barg.

Gehäuse

Die vertikale Ausführung wird mit KA und die horizontale (Lufrichtung von unten nach oben) Ausführung mit KB bezeichnet. Nach Kundenbedarf werden die Produkte mit vertikaler oder horizontaler Ausführung zur Verfügung gestellt. Die Gehäuse der Produkte werden mit RAL 9016 Pulverbeschichtet.

Lüfter

Die Lüfter haben 500, 630, 800 und 910 mm Durchmesser und einphasige und dreiphasige, AC und EC Motor-Alternativen. Zusätzlich sind die Leistungswerte nach Dreieck- oder Sternschaltungen in unserem Katalog zu finden. Die Lüfter sind saugend, mit ERP 2015 regulierbar und haben die Schutzklasse IP54.

Optionen*

Die Verflüssiger können mit folgenden Optionen zur Verfügung gestellt werden:
Gold Epoxy Lamellen
Edelstahlgehäuse
EC Lüfter

*Für Option Anfragen kontaktieren Sie bitte Karyer.

Конденсаторы Промышленного Типа

Применение

Конденсаторы серий KA и KB имеют эстетический вид, высокую эффективность и разработаны для предоставления профессиональных решений для промышленных холодных камер и систем кондиционирования воздуха. Мощность этих конденсаторов варьируется от 17 до 1290 кВт.

Технические характеристики батарей

Конденсаторы производятся с оптимальным диаметром трубок для повышения эффективности. Они могут иметь варианты шага ребра 2,1 и 2,5 мм. Максимальное рабочее давление 28 бар изб. (barg).

Корпус

KA обозначает вертикальное исполнение конденсатора, а KB - горизонтальное исполнение (направление движения воздуха снизу вверх). Тип исполнения конденсаторов указывается при размещении заказа, и производство осуществляется соответственно для вертикального или горизонтального их использования. Рамы корпуса покрыты Ral 9016 электростатической порошковой краской.

Вентиляторы

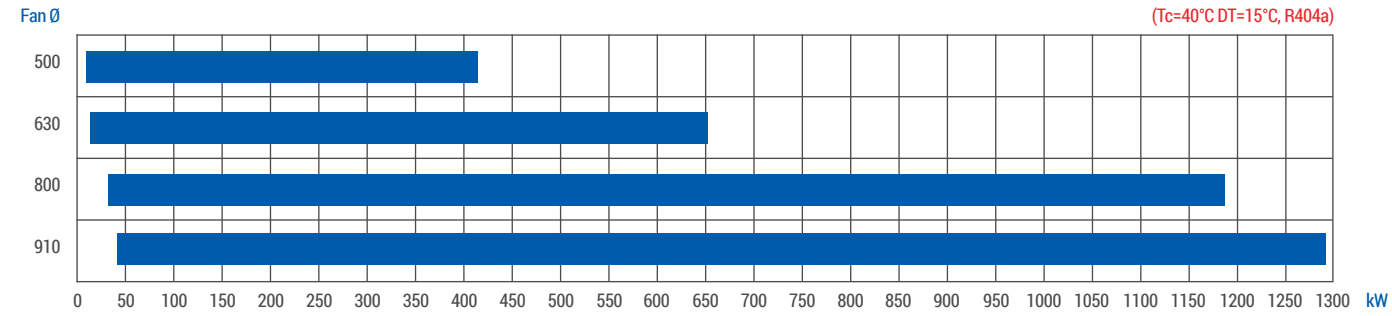
Конденсаторы оснащаются монофазными, трехфазными AC и EC-вентиляторами с диаметрами Ø500, Ø630, Ø800 и Ø910 мм. Кроме того, доступны соединения «Дельта» или «Звезда» для различных вариантов мощностей из каталога. Вентиляторы всасывающего типа с классом защиты IP54. Совместимы с директивой ERP 2015.

Возможные альтернативы*

Конденсаторы могут иметь следующие альтернативы:
Покрытие ламелей Голд Эпокси
Гидрофильное покрытие ламелей
EC-вентилятор

*Свяжитесь с Karyer по вопросу возможных альтернатив.

Kapasite Aralığı | Capacity Range | Leistungsbereich | Диапазон Мощности



Model Tanımlama | Model Description | Modellbeschreibung | Описание Модели

KA – 2x163AB1-A01

KA	2X	1	63	AB	1	A	01
Model Kodu / Model Code / Modell Code / Код Модели						Fan Kodu / Fan Data / Lüfterdaten / Данные вентилятора	
Fan Sıra Sayısı / Fan Row no. / Reihenanzahl der Lüfter / Количество рядов вентиляторов						Jenerasyon Kodu / Generation Code / Generationscode / Код генерации	
Fan Adedi (1 sıra için) / Number of Fans (for 1 row) / Lüfteranzahl (pro Reihe) / Количество вентиляторов (в 1 ряду)						Lamel Aralığı / Fin Spacing / Lamellenabstand / Шаг ребра (mm) 1=2,10 ; 5=2,50	
Fan Çapı / Fan Diameter / Lüfterdurchmesser / Диаметр вентилятора (mm) 50=Ø500; 63=Ø630; 80=Ø800; 91=Ø910						Boyut Bilgisi / Dimensional Data / Dimensionale Daten / Размерные данные	



KA/KB Ø500 2,1mm

KARVER MODEL	KAPASITE / CAPACITY / LEISTUNG / МОЩНОСТЬ Ta=25°C Δt=15°C R404A	TOPLAM ALAN / TOTAL SURFACE / GESAMTFLÄCHE / ОБЩАЯ ПЛОЩАДЬ	HAVA TARAFI / AIR SIDE / LUFTSEITE / СТОРОНА ВОЗДУХА		SES / SOUND / SCHALLPEGEL / ЗВУК		ENERJİ / ENERGY / ENERGIE / ЭНЕРГИЯ		FAN BİLGİLERİ / FAN DATA / LÜFTERDATEN / ДАННЫЕ ВЕНТИЛЯТОРА					BATARYA BİLGİLERİ / COIL DATA / WÄRMETAUSCHERDATEN / ДАННЫЕ БАТАРЕИ www.alamko.by														
			HAVA DEBİSİ / AIR FLOW / LUFTMENGE / ПРОВОД ВОЗДУХА	SES BASINÇ SEVİYESİ / SOUND PRESSURE LEVEL / SCHALLDRUCKPEGEL / УРОВЕНЬ ЗВУКОВОГО ДАВЛЕНИЯ	SES SEVİYESİ / SOUND POWER LEVEL / SCHALLLEISTUNGSPEGEL / УРОВЕНЬ ЗВУКОВОЙ МОЩНОСТИ	ENERJİ VERİMLİLİĞİ ORANI / ENERGY EFFICIENCY RATIO / ENERGIEEFFIZIENZRATE / КОЭФФИЦИЕНТ ЭНЕРГОЭФФЕКТИВНОСТИ	ENERJİ VERİMLİLİĞİ SINIFI / ENERGY EFFICIENCY CLASS / ENERGIEEFFIZIENZKLASSE / КОЭФФИЦИЕНТ ЭНЕРГОЭФФЕКТИВНОСТИ	TOPLAM GÜÇ / TOTAL POWER / GESAMTLEISTUNG / ОБЩАЯ МОЩНОСТЬ	TOPLAM AKIM / TOTAL CURRENT / GESAMTSTROM / ОБЩАЯ ТОК	FAN ADEDİ / NUMBER OF FANS / LÜFTERANZAHL / КОЛИЧЕСТВО ВЕНТИЛЯТОРОВ	FAN ÇAP / FAN DIAMETER / LÜFTERDÜCHMESSER / ДИАМЕТР ВЕНТИЛЯТОРА	MOTOR / МОТОР	KUTUP SAYISI / NUMBER OF POLES / POLANZAHL / КОЛИЧЕСТВО ПОЛЮСОВ	İÇ HAÇIM / INTERNAL VOLUME / İNNEVOLUMEN / ВНУТРЕННИЙ ОБЪЕМ	BAĞLANTILAR / CONNECTIONS / ANSCHLÜSSE / СОЕДИНЕНИЯ		BOYUTLAR / DIMENSIONS / ABMESSUNGEN / ГАБАРИТНЫЕ РАЗМЕРЫ											AĞIRLIK / WEIGHT / GEWICHT / ВЕС
															GİRİŞ / INLET / EİNRITZ / ВХОД	ÇIKIŞ / OUTLET / AUSRITZ / ВЫХОД	A	B	C	E	F	G	H	I	L	M	N	
																	mm											
kW	m²	m³/h	dB(A)/10m	dB							dm³	mm		mm											kg			
KA/KB-150CB1-B03	21.55	45.1	7080	47	78	32.1	D	0.67	2.99	1	500	230/1/50	4	3.9	Ø19	Ø15,9	1100	1200	930	900	1050	450	800	880	650	1155	1255	94
KA/KB-150CC1-B03	25.51	60.2	6721	47	78	37.4	D	0.68	3.02	1	500	230/1/50	4	5.4	Ø19	Ø15,9	1100	1200	930	900	1050	450	800	880	650	1155	1255	99
KA/KB-150CD1-B03	28.09	75.3	6370	47	78	40.6	D	0.69	3.06	1	500	230/1/50	4	6.8	Ø19	Ø15,9	1100	1200	930	900	1050	450	800	880	650	1155	1255	104
KA/KB-250CB1-B03	43.08	90.2	14160	50	81	32.1	D	1.34	5.97	2	500	230/1/50	4	7.8	Ø22	Ø19	1900	1200	930	1700	1050	450	800	880	650	1155	1255	156
KA/KB-250CC1-B03	51.37	120.5	13442	49	81	37.7	D	1.36	6.04	2	500	230/1/50	4	10.9	Ø28	Ø22	1900	1200	930	1700	1050	450	800	880	650	1155	1255	166
KA/KB-250CD1-B03	56.75	150.8	12741	49	81	41.0	D	1.38	6.12	2	500	230/1/50	4	14.1	Ø28	Ø22	1900	1200	930	1700	1050	450	800	880	650	1155	1255	176
KA/KB-350CB1-B03	65.98	135.8	21240	52	83	32.7	D	2.02	8.95	3	500	230/1/50	4	12.7	Ø28	Ø28	2700	1200	930	2500	1050	450	800	880	650	1155	1255	220
KA/KB-350CC1-B03	77.01	180.9	20163	51	83	37.6	D	2.05	9.06	3	500	230/1/50	4	16.6	Ø28	Ø28	2700	1200	930	2500	1050	450	800	880	650	1155	1255	234
KA/KB-350CD1-B03	85.20	226.1	19111	51	83	41.1	D	2.08	9.17	3	500	230/1/50	4	20.9	Ø28	Ø28	2700	1200	930	2500	1050	450	800	880	650	1155	1255	248
KA/KB-450CB1-B03	87.07	180.8	28321	52	84	32.4	D	2.69	11.93	4	500	230/1/50	4	16.5	Ø35	Ø28	3500	1200	930	3300	1050	450	800	880	650	1155	1255	283
KA/KB-450CC1-B03	102.00	241.3	26884	52	84	37.4	D	2.73	12.08	4	500	230/1/50	4	22.6	Ø42	Ø28	3500	1200	930	3300	1050	450	800	880	650	1155	1255	303
KA/KB-450CD1-B03	113.54	301.3	25482	52	84	41.0	D	2.77	12.23	4	500	230/1/50	4	27.4	Ø35	Ø28	3500	1200	930	3300	1050	450	800	880	650	1155	1255	319
KA/KB-550CB1-B03	110.18	226.0	35401	53	85	32.8	D	3.36	14.91	5	500	230/1/50	4	20.7	Ø35	Ø28	4300	1200	930	4100	1050	450	800	880	650	1155	1255	345
KA/KB-550CC1-B03	129.33	301.7	33605	53	85	37.9	D	3.41	15.09	5	500	230/1/50	4	28.3	Ø42	Ø35	4300	1200	930	4100	1050	450	800	880	650	1155	1255	370
KA/KB-550CD1-B03	142.04	376.8	31852	53	85	41.1	D	3.46	15.28	5	500	230/1/50	4	34.8	Ø42	Ø35	4300	1200	930	4100	1050	450	800	880	650	1155	1255	392
KA/KB-2x150CB1-B03	42.46	88.8	14095	50	81	31.5	D	1.35	5.98	2	500	230/1/50	4	8.4	Ø28	Ø19	1100	1200	1710	900	1050	450	800	1660	650	1155	1255	151
KA/KB-2x150CC1-B03	50.37	118.5	13355	49	81	36.8	D	1.37	6.05	2	500	230/1/50	4	11.3	Ø28	Ø22	1100	1200	1710	900	1050	450	800	1660	650	1155	1255	161
KA/KB-2x150CD1-B03	56.03	148.2	12640	49	81	40.4	D	1.39	6.13	2	500	230/1/50	4	14.1	Ø28	Ø22	1100	1200	1710	900	1050	450	800	1660	650	1155	1255	170
KA/KB-2x250CB1-B03	86.24	177.6	28190	52	84	32.0	D	2.69	11.95	4	500	230/1/50	4	16.5	Ø35	Ø28	1900	1200	1710	1700	1050	450	800	1660	650	1155	1255	255
KA/KB-2x250CC1-B03	101.00	237.1	26711	52	84	37.0	D	2.73	12.09	4	500	230/1/50	4	22.6	Ø42	Ø28	1900	1200	1710	1700	1050	450	800	1660	650	1155	1255	276
KA/KB-2x250CD1-B03	112.48	296.3	25280	52	84	40.6	D	2.77	12.25	4	500	230/1/50	4	28.3	Ø42	Ø28	1900	1200	1710	1700	1050	450	800	1660	650	1155	1255	294
KA/KB-2x350CB1-B03	130.95	266.7	42285	54	86	32.4	D	4.04	17.92	6	500	230/1/50	4	25.4	Ø42	Ø35	2700	1200	1710	2500	1050	450	800	1660	650	1155	1255	361
KA/KB-2x350CC1-B03	152.73	355.3	40066	54	86	37.3	D	4.10	18.14	6	500	230/1/50	4	33.3	Ø42	Ø35	2700	1200	1710	2500	1050	450	800	1660	650	1155	1255	387
KA/KB-2x350CD1-B03	168.91	444.2	37920	54	86	40.6	D	4.16	18.37	6	500	230/1/50	4	41.7	Ø42	Ø35	2700	1200	1710	2500	1050	450	800	1660	650	1155	1255	414
KA/KB-2x450CB1-B03	173.23	355.6	56380	55	87	32.2	D	5.38	23.89	8	500	230/1/50	4	33.9	Ø54	Ø35	3500	1200	1710	3300	1050	450	800	1660	650	1155	1255	465
KA/KB-2x450CC1-B03	202.26	474.1	53421	55	87	37.0	D	5.47	24.18	8	500	230/1/50	4	45.2	Ø54	Ø42	3500	1200	1710	3300	1050	450	800	1660	650	1155	1255	504
KA/KB-2x450CD1-B03	225.62	592.4	50559	55	87	40.7	D	5.55	24.50	8	500	230/1/50	4	56.1	Ø54	Ø42	3500	1200	1710	3300	1050	450	800	1660	650	1155	1255	538
KA/KB-2x550CB1-B03	219.37	444.5	70475	56	88	32.6	D	6.73	29.86	10	500	230/1/50	4	42.4	Ø54	Ø42	4300	1200	1710	4100	1050	450	800	1660	650	1155	1255	571
KA/KB-2x550CC1-B03	256.51	592.7	66777	56	88	37.6	D	6.83	30.23	10	500	230/1/50	4	56.5	Ø54	Ø42	4300	1200	1710	4100	1050	450	800	1660	650	1155	1255	615
KA/KB-2x550CD1-B03	281.50	740.3	63199	56	88	40.6	D	6.93	30.62	10	500	230/1/50	4	69.6	2xØ42	2xØ35	4300	1200	1710	4100	1050	450	800	1660	650	1155	1255	658

KARİYER MODEL	KAPASİTE / CAPACITY / LEISTUNG / МОЩНОСТЬ Та=25°C Δt=15°C R404A	TOPLAM ALAN / TOTAL SURFACE / GESAMTFLÄCHE / ОБЩАЯ ПЛОЩАДЬ	HAVA TARAFI / AIR SIDE / LUFTSEITE / СТОРОНА ВОЗДУХА		SES / SOUND / SCHALLPEGEL / ЗВУК		ENERJİ / ENERGY / ENERGIE / ЭНЕРГИЯ		FAN BİLGİLERİ / FAN DATA / LÜFTERDATEN / ДАННЫЕ ВЕНТИЛЯТОРА						BATARYA BİLGİLERİ / COIL DATA / WÄRMETAUSCHERDATEN / ДАННЫЕ БАТАРЕИ														
			HAVA DEBİSİ / AIR FLOW / LUFTMENGE / РАСХОД ВОЗДУХА	SES BASINÇ SEVİYESİ / SOUND PRESSURE LEVEL / SCHALLDRUCKPEGEL / УРОВЕНЬ ЗВУКОВОГО ДАВЛЕНИЯ	SES SEVİYESİ / SOUND POWER LEVEL / SCHALLLEISTUNGSPEGEL / УРОВЕНЬ ЗВУКОВОЙ МОЩНОСТИ	ENERJİ VERİMLİLİĞİ ORANI / ENERGY EFFICIENCY RATIO / ENERGIEEFFIZIENZRATE / КОЭФФ. ЭНЕРГОЭФФЕКТИВНОСТИ	ENERJİ VERİMLİLİĞİ SINIFI / ENERGY EFFICIENCY CLASS / ENERGIEEFFIZIENZKLASSE / КОЭФФИЦИЕНТ ЭНЕРГОЭФФЕКТИВНОСТИ	TOPLAM GÜÇ / TOTAL POWER / GESAMTLEISTUNG / ОБЩАЯ МОЩНОСТЬ	TOPLAM AKIM / TOTAL CURRENT / GESAMTSTROM / НАПРЯЖЕНИЕ / ОБЩАЯ ТОК	FAN ADEDİ / NUMBER OF FANS / LÜFTERANZAHLI / КОЛИЧЕСТВО ВЕНТИЛЯТОРОВ	FAN ÇAP / FAN DIAMETER / LÜFTERDÜCHMESSER / ДИАМЕТР ВЕНТИЛЯТОРА	MOTOR / МОТОР	KUTUP SAYISI / NUMBER OF POLES / POLANZAHLI / КОЛИЧЕСТВО ПОЛЮСОВ	İÇ HAÇIM / INTERNAL VOLUME / İNNEVOLUMEN / ВНУТРЕННИЙ ОБЪЕМ	BAĞLANTILAR / CONNECTIONS / ANSCHLÜSSE / СОЕДИНЕНИЯ		BOYUTLAR / DIMENSIONS / ABMESSUNGEN / ГАБАРИТНЫЕ РАЗМЕРЫ												AĞIRLIK / WEIGHT / GEWICHT / ВЕС
															GİRİŞ / INLET / EİNRITZ / ВХОД	ÇIKIŞ / OUTLET / AUSRITZ / ВЫХОД	A	B	C	E	F	G	H	I	L	M	N		
																												mm	
kW	m²	m³/h	dB(A)/10m	dB							dm³	mm		mm												kg			
KA/KB-150AB1-B03	19.56	47.8	6416	47	78	28.3	E	0.69	3.06	1	500	230/1/50	4	5.0	Ø15,9	Ø12,7	950	1200	920	750	1050	450	650	870	650	1155	1255	92	
KA/KB-150AC1-B03	22.03	63.7	5910	47	78	31.2	D	0.71	3.11	1	500	230/1/50	4	6.5	Ø19	Ø15,9	950	1200	920	750	1050	450	650	870	650	1155	1255	97	
KA/KB-150AD1-B03	23.82	79.6	5494	48	79	33.2	D	0.72	3.16	1	500	230/1/50	4	8.0	Ø19	Ø15,9	950	1200	920	750	1050	450	650	870	650	1155	1255	102	
KA/KB-150BB1-B03	21.92	58.8	6905	47	78	32.4	D	0.68	3.00	1	500	230/1/50	4	6.2	Ø19	Ø15,9	1100	1200	920	900	1050	450	800	870	650	1155	1255	98	
KA/KB-150BC1-B03	25.70	78.4	6523	47	78	37.4	D	0.69	3.04	1	500	230/1/50	4	8.0	Ø19	Ø15,9	1100	1200	920	900	1050	450	800	870	650	1155	1255	104	
KA/KB-150BD1-B03	27.50	97.9	6139	47	78	39.3	D	0.70	3.09	1	500	230/1/50	4	9.9	Ø19	Ø15,9	1100	1200	920	900	1050	450	800	870	650	1155	1255	110	
KA/KB-250AB1-B03	38.79	95.4	12832	50	81	28.1	E	1.38	6.11	2	500	230/1/50	4	9.4	Ø22	Ø19	1600	1200	920	1400	1050	450	650	870	650	1155	1255	151	
KA/KB-250AC1-B03	45.03	127.5	11819	50	81	31.9	D	1.41	6.22	2	500	230/1/50	4	13.4	Ø22	Ø19	1600	1200	920	1400	1050	450	650	870	650	1155	1255	161	
KA/KB-250AD1-B03	47.87	159.1	10988	51	82	33.4	D	1.44	6.31	2	500	230/1/50	4	16.1	Ø28	Ø22	1600	1200	920	1400	1050	450	650	870	650	1155	1255	171	
KA/KB-250BB1-B03	44.79	117.7	13810	49	81	33.1	D	1.35	6.00	2	500	230/1/50	4	12.4	Ø22	Ø19	1900	1200	920	1700	1050	450	800	870	650	1155	1255	164	
KA/KB-250BC1-B03	51.94	156.9	13046	49	81	37.8	D	1.38	6.08	2	500	230/1/50	4	16.5	Ø22	Ø22	1900	1200	920	1700	1050	450	800	870	650	1155	1255	176	
KA/KB-250BD1-B03	55.37	196.0	12278	49	81	39.6	D	1.40	6.17	2	500	230/1/50	4	20.2	Ø28	Ø22	1900	1200	920	1700	1050	450	800	870	650	1155	1255	188	
KA/KB-350AB1-B03	59.14	143.4	19247	51	83	28.5	E	2.07	9.16	3	500	230/1/50	4	15.1	Ø28	Ø22	2250	1200	920	2050	1050	450	650	870	650	1155	1255	212	
KA/KB-350AC1-B03	67.40	191.2	17729	52	83	31.9	D	2.12	9.33	3	500	230/1/50	4	20.1	Ø28	Ø28	2250	1200	920	2050	1050	450	650	870	650	1155	1255	226	
KA/KB-350AD1-B03	72.22	238.7	16481	52	84	33.6	D	2.15	9.46	3	500	230/1/50	4	24.1	Ø28	Ø28	2250	1200	920	2050	1050	450	650	870	650	1155	1255	239	
KA/KB-350BB1-B03	66.81	176.1	20715	51	83	32.9	D	2.03	9.00	3	500	230/1/50	4	17.3	Ø28	Ø28	2700	1200	920	2500	1050	450	800	870	650	1155	1255	229	
KA/KB-350BC1-B03	77.23	235.3	19569	51	83	37.4	D	2.06	9.12	3	500	230/1/50	4	24.7	Ø35	Ø28	2700	1200	920	2500	1050	450	800	870	650	1155	1255	249	
KA/KB-350BD1-B03	83.49	294.2	18418	51	83	39.9	D	2.10	9.25	3	500	230/1/50	4	30.9	Ø35	Ø28	2700	1200	920	2500	1050	450	800	870	650	1155	1255	266	
KA/KB-450AB1-B03	78.58	190.8	25663	52	84	28.5	E	2.76	12.21	4	500	230/1/50	4	18.7	Ø28	Ø28	2900	1200	920	2700	1050	450	650	870	650	1155	1255	270	
KA/KB-450AC1-B03	90.31	254.9	23638	53	84	32.0	D	2.82	12.44	4	500	230/1/50	4	26.8	Ø35	Ø28	2900	1200	920	2700	1050	450	650	870	650	1155	1255	291	
KA/KB-450AD1-B03	96.84	318.7	21975	53	85	33.8	D	2.87	12.61	4	500	230/1/50	4	33.5	Ø35	Ø28	2900	1200	920	2700	1050	450	650	870	650	1155	1255	310	
KA/KB-450BB1-B03	89.76	235.3	27621	52	84	33.2	D	2.71	12.00	4	500	230/1/50	4	24.7	Ø35	Ø28	3500	1200	920	3300	1050	450	800	870	650	1155	1255	297	
KA/KB-450BC1-B03	104.22	313.8	26093	52	84	37.9	D	2.75	12.16	4	500	230/1/50	4	32.9	Ø35	Ø28	3500	1200	920	3300	1050	450	800	870	650	1155	1255	320	
KA/KB-450BD1-B03	111.00	391.7	24557	52	84	39.7	D	2.79	12.34	4	500	230/1/50	4	39.5	Ø35	Ø28	3500	1200	920	3300	1050	450	800	870	650	1155	1255	341	
KA/KB-550AB1-B03	98.73	239.0	32079	53	85	28.6	E	3.45	15.26	5	500	230/1/50	4	25.1	Ø35	Ø28	3550	1200	920	3350	1050	450	650	870	650	1155	1255	332	
KA/KB-550AC1-B03	112.21	318.4	29548	53	85	31.8	D	3.52	15.55	5	500	230/1/50	4	32.6	Ø35	Ø28	3550	1200	920	3350	1050	450	650	870	650	1155	1255	355	
KA/KB-550AD1-B03	120.66	397.8	27469	54	86	33.6	D	3.59	15.76	5	500	230/1/50	4	40.1	Ø35	Ø35	3550	1200	920	3350	1050	450	650	870	650	1155	1255	376	
KA/KB-550BB1-B03	110.00	294.2	34526	53	85	32.5	D	3.38	15.00	5	500	230/1/50	4	30.9	Ø42	Ø28	4300	1200	920	4100	1050	450	800	870	650	1155	1255	364	
KA/KB-550BC1-B03	129.99	391.9	32616	53	85	37.8	D	3.44	15.19	5	500	230/1/50	4	40.1	Ø35	Ø35	4300	1200	920	4100	1050	450	800	870	650	1155	1255	391	
KA/KB-550BD1-B03	138.85	489.6	30696	53	85	39.8	D	3.49	15.42	5	500	230/1/50	4	49.4	Ø42	Ø35	4300	1200	920	4100	1050	450	800	870	650	1155	1255	418	
KA/KB-2x150AB1-B03	39.12	95.6	12832	50	81	28.3	E	1.38	6.11	2	500	230/1/50	4	10.0	Ø22	Ø19	950	1200	1720	750	1050	450	650	1670	650	1155	1255	148	
KA/KB-2x150AC1-B03	44.80	127.5	11819	50	81	31.8	D	1.41	6.22	2	500	230/1/50	4	13.4	Ø22	Ø19	950	1200	1720	750	1050	450	650	1670	650	1155	1255	158	
KA/KB-2x150AD1-B03	47.36	159.2	10988	51	82	33.0	D	1.44	6.31	2	500	230/1/50	4	16.4	Ø28	Ø19	950	1200	1720	750	1050	450	650	1670	650	1155	1255	169	
KA/KB-2x150BB1-B03	44.61	117.7	13810	49	81	32.9	D	1.35	6.00	2	500	230/1/50	4	12.4	Ø22	Ø19	1100	1200	1720	900	1050	450	800	1670	650	1155	1255	158	
KA/KB-2x150BC1-B03	51.40	156.8	13046	49	81	37.4	D	1.38	6.08	2	500	230/1/50	4	16.1	Ø28	Ø22	1100	1200	1720	900	1050	450	800	1670	650	1155	1255	170	
KA/KB-2x150BD1-B03	55.18	196.0	12278	49	81	39.5	D	1.40	6.17	2	500	230/1/50	4	20.2	Ø28	Ø22	1100	1200	1720	900	1050	450	800	1670	650	1155	1255	184	
KA/KB-2x250AB1-B03	76.96	191.2	25663	52	84	27.9	E	2.76	12.21	4	500	230/1/50	4	20.1	Ø35	Ø28	1600	1200	1720	1400	1050	450	650	1670	650	1155	1255	250	
KA/KB-2x250AC1-B03	90.07	254.9	23638	53	84	32.0	D	2.82	12.44	4	500	230/1/50	4	26.8	Ø35	Ø28	1600	1200	1720	1400	1050	450	650	1670	650	1155	1255	269	
KA/KB-2x250AD1-B03	96.38	318.6	21975	53	85	33.6	D	2.87	12.61	4	500	230/1/50	4	33.1	Ø35	Ø28	1600	1200	1720	1400	1050	450	650	1670	650	1155	1255	288	
KA/KB-2x250BB1-B03	89.58	235.3	27621	52	84	33.1	D	2.71	12.00	4	500	230/1/50	4	24.7	Ø35	Ø28	1900	1200	1720	1700	1050	450	800	1670	650	1155	1255	272	
KA/KB-2x250BC1-B03	103.39	313.4	26093	52	84	37.6	D	2.75	12.16	4	500	230/1/50	4	31.7	Ø35	Ø28	1900	1200	1720	1700	1050	450	800	1670	650	1155	1255	294	
KA/KB-2x250BD1-B03	110.75	392.0	24557	52	84	39.7	D	2.79	12.34	4	500	230/1/50	4	40.4	Ø42	Ø28	1900	1200	1720	1700	1050	450	800	1670	650	1155	1255	318	
KA/KB-2x350AB1-B03	118.29	286.8	38495	54	86	28.6	E	4.14	18.31	6	500	230/1/50	4	30.1	Ø35	Ø35	22												

KARVER MODEL	KAPASİTE / CAPACITY / LEISTUNG / МОЩНОСТЬ Ta=25°C Δt=15°C R404A	TOPLAM ALAN / TOTAL SURFACE / GESAMTFLÄCHE / ОБЩАЯ ПЛОЩАДЬ	HAVA TARAFI / AIR SIDE / LUFTSEITE / СТОРОНА ВОЗДУХА			SES / SOUND / SCHALLPEGEL / ЗВУК			ENERJİ / ENERGY / ENERGIE / ЭНЕРГИЯ		FAN BİLGİLERİ / FAN DATA / LÜFTERDATEN / ДАННЫЕ ВЕНТИЛЯТОРА					BATARYA BİLGİLERİ / COIL DATA / WÄRMETAUSCHERDATEN / ДАННЫЕ БАТАРЕИ													
			HAVA DEBİSİ / AIR FLOW / LUFTMENGE / РАСХОД ВОЗДУХА	SES BASINÇ SEVİYESİ / SOUND PRESSURE LEVEL / SCHALLDRUCKPEGEL / УРОВЕНЬ ЗВУКОВОГО ДАВЛЕНИЯ	SES SEVİYESİ / SOUND POWER LEVEL / SCHALLLEISTUNGSPEGEL / УРОВЕНЬ ЗВУКОВОЙ МОЩНОСТИ	ENERJİ VERİMLİLİĞİ ORANI / ENERGY EFFICIENCY RATIO / ENERGIEEFFIZIENZRADE / ЭНЕРГОЭФФЕКТИВНОСТЬ	ENERJİ VERİMLİLİĞİ SINIFI / ENERGY EFFICIENCY CLASS / ENERGIEEFFIZIENZKLASSE / КЛАСС ЭНЕРГОЭФФЕКТИВНОСТИ	TOPLAM GÜÇ / TOTAL POWER / GESAMTLERLESTUNG / ОБЩАЯ МОЩНОСТЬ	TOPLAM AKIM / TOTAL CURRENT / GESAMTSTROM / ОБЩАЯ ТОК	FAN ADEDİ / NUMBER OF FANS / LÜFTERANZAHL / КОЛИЧЕСТВО ВЕНТИЛЯТОРОВ	FAN ÇAP / FAN DIAMETER / LÜFTERDURCHMESSER / ДИАМЕТР ВЕНТИЛЯТОРА	MOTOR / МОТОР	KUTUP SAYISI / NUMBER OF POLES / POLANZAHL / КОЛИЧЕСТВО ПОЛЮСОВ	İÇ HAÇIM / INTERNAL VOLUME / İNNEVOLUMEN / ВНУТРЕННИЙ ОБЪЕМ	BAĞLANTILAR / CONNECTIONS / ANSCHLÜSSE / СОЕДИНЕНИЯ		BOYUTLAR / DIMENSIONS / ABMESSUNGEN / ГАБАРИТНЫЕ РАЗМЕРЫ												AĞIRLIK / WEIGHT / GEWICHT / ВЕС
															GİRİŞ / INLET / EİNRITZ / ВХОД	ÇIKIŞ / OUTLET / AUSRITZ / ВЫХОД	A	B	C	E	F	G	H	I	L	M	N		
																												mm	
kW	m²	m³/h	dB(A)/10m	dB		kW	A	PCS	mm	V/Ph/Hz		dm³	mm	mm												kg			
KA/KB-t150EA1-B03	20.00	30.1	7574	48	79	30.4	D	0.66	2.94	1	500	230/1/50	4	2.6	Ø15,9	Ø12,7	1100	1150	930	900	1050	450	800	880	650	1155	1255	89	
KA/KB-t150EB1-B03	25.11	45.1	7091	47	78	37.4	D	0.67	2.99	1	500	230/1/50	4	3.9	Ø19	Ø15,9	1100	1150	930	900	1050	450	800	880	650	1155	1255	94	
KA/KB-t150EC1-B03	28.77	60.2	6650	47	78	42.1	D	0.68	3.03	1	500	230/1/50	4	5.4	Ø19	Ø15,9	1100	1150	930	900	1050	450	800	880	650	1155	1255	99	
KA/KB-t250EA1-B03	40.95	60.1	15148	50	82	31.1	D	1.32	5.87	2	500	230/1/50	4	5.2	Ø19	Ø19	1900	1150	930	1700	1050	450	800	880	650	1155	1255	147	
KA/KB-t250EB1-B03	51.64	90.2	14183	50	81	38.4	D	1.34	5.97	2	500	230/1/50	4	7.8	Ø22	Ø19	1900	1150	930	1700	1050	450	800	880	650	1155	1255	156	
KA/KB-t250EC1-B03	58.62	120.5	13300	49	81	42.9	D	1.37	6.05	2	500	230/1/50	4	10.9	Ø22	Ø22	1900	1150	930	1700	1050	450	800	880	650	1155	1255	166	
KA/KB-t350EA1-B03	60.99	90.5	22722	52	84	30.9	D	1.97	8.80	3	500	230/1/50	4	8.5	Ø28	Ø22	2700	1150	930	2500	1050	450	800	880	650	1155	1255	207	
KA/KB-t350EB1-B03	79.02	135.8	21274	52	83	39.2	D	2.02	8.95	3	500	230/1/50	4	12.7	Ø28	Ø28	2700	1150	930	2500	1050	450	800	880	650	1155	1255	220	
KA/KB-t350EC1-B03	90.48	180.9	19950	51	83	44.1	D	2.05	9.08	3	500	230/1/50	4	16.6	Ø35	Ø28	2700	1150	930	2500	1050	450	800	880	650	1155	1255	235	
KA/KB-t450EA1-B03	83.78	120.7	30296	53	85	31.8	D	2.63	11.74	4	500	230/1/50	4	11.3	Ø28	Ø28	3500	1150	930	3300	1050	450	800	880	650	1155	1255	265	
KA/KB-t450EB1-B03	104.76	180.8	28366	52	84	39.0	D	2.69	11.93	4	500	230/1/50	4	16.5	Ø35	Ø28	3500	1150	930	3300	1050	450	800	880	650	1155	1255	283	
KA/KB-t450EC1-B03	121.23	241.3	26601	52	84	44.3	D	2.74	12.10	4	500	230/1/50	4	22.6	Ø42	Ø28	3500	1150	930	3300	1050	450	800	880	650	1155	1255	303	
KA/KB-t550EA1-B03	98.23	150.8	37870	54	86	29.9	E	3.29	14.67	5	500	230/1/50	4	14.1	Ø42	Ø28	4300	1150	930	4100	1050	450	800	880	650	1155	1255	325	
KA/KB-t550EB1-B03	131.21	226.0	35457	53	85	39.1	D	3.36	14.91	5	500	230/1/50	4	20.7	Ø35	Ø35	4300	1150	930	4100	1050	450	800	880	650	1155	1255	345	
KA/KB-t550EC1-B03	148.92	301.7	33251	53	85	43.6	D	3.42	15.13	5	500	230/1/50	4	28.3	Ø42	Ø35	4300	1150	930	4100	1050	450	800	880	650	1155	1255	370	
KA/KB-t650EA1-B03	122.12	181.0	45443	55	87	30.9	D	3.95	17.60	6	500	230/1/50	4	17.0	Ø42	Ø35	5100	1150	930	4900	1050	450	800	880	650	1155	1255	383	
KA/KB-t650EB1-B03	152.78	271.5	42548	54	86	37.9	D	4.03	17.89	6	500	230/1/50	4	25.4	Ø54	Ø35	5100	1150	930	4900	1050	450	800	880	650	1155	1255	410	
KA/KB-t650EC1-B03	170.11	362.0	39901	54	86	41.5	D	4.10	18.15	6	500	230/1/50	4	33.9	Ø42	Ø35	5100	1150	930	4900	1050	450	800	880	650	1155	1255	437	
KA/KB-t750EA1-B03	145.42	211.2	53017	55	88	31.6	D	4.61	20.53	7	500	230/1/50	4	19.8	Ø42	Ø35	5900	1150	930	5700	1050	450	800	880	650	1155	1255	441	
KA/KB-t750EB1-B03	181.99	316.8	49640	55	87	38.7	D	4.70	20.87	7	500	230/1/50	4	29.7	Ø54	Ø35	5900	1150	930	5700	1050	450	800	880	650	1155	1255	472	
KA/KB-t750EC1-B03	209.82	422.3	46551	54	87	43.8	D	4.79	21.18	7	500	230/1/50	4	39.6	Ø54	Ø42	5900	1150	930	5700	1050	450	800	880	650	1155	1255	502	
KA/KB-t2x150EA1-B03	40.40	59.1	15076	50	82	30.7	D	1.32	5.88	2	500	230/1/50	4	5.3	Ø19	Ø19	1100	1150	1710	900	1050	450	800	1660	650	1155	1255	140	
KA/KB-t2x150EB1-B03	51.17	88.8	14101	50	81	38.0	D	1.35	5.97	2	500	230/1/50	4	8.4	Ø28	Ø19	1100	1150	1710	900	1050	450	800	1660	650	1155	1255	151	
KA/KB-t2x150EC1-B03	59.70	118.5	13195	49	81	43.5	D	1.37	6.07	2	500	230/1/50	4	11.3	Ø28	Ø22	1100	1150	1710	900	1050	450	800	1660	650	1155	1255	161	
KA/KB-t2x250EA1-B03	82.79	118.5	30152	53	85	31.4	D	2.64	11.75	4	500	230/1/50	4	11.3	Ø28	Ø28	1900	1150	1710	1700	1050	450	800	1660	650	1155	1255	236	
KA/KB-t2x250EB1-B03	103.61	177.6	28201	52	84	38.5	D	2.69	11.94	4	500	230/1/50	4	16.5	Ø35	Ø28	1900	1150	1710	1700	1050	450	800	1660	650	1155	1255	255	
KA/KB-t2x250EC1-B03	119.87	237.1	26391	52	84	43.7	D	2.74	12.13	4	500	230/1/50	4	22.6	Ø42	Ø28	1900	1150	1710	1700	1050	450	800	1660	650	1155	1255	276	
KA/KB-t2x350EA1-B03	124.13	177.6	45228	55	87	31.4	D	3.95	17.62	6	500	230/1/50	4	16.6	Ø35	Ø28	2700	1150	1710	2500	1050	450	800	1660	650	1155	1255	332	
KA/KB-t2x350EB1-B03	156.78	266.7	42302	54	86	38.8	D	4.04	17.91	6	500	230/1/50	4	25.4	Ø42	Ø35	2700	1150	1710	2500	1050	450	800	1660	650	1155	1255	361	
KA/KB-t2x350EC1-B03	179.31	355.3	39586	54	86	43.6	D	4.11	18.19	6	500	230/1/50	4	33.3	Ø42	Ø35	2700	1150	1710	2500	1050	450	800	1660	650	1155	1255	387	
KA/KB-t2x450EA1-B03	166.19	237.1	60304	56	88	31.5	D	5.27	23.49	8	500	230/1/50	4	22.6	Ø42	Ø35	3500	1150	1710	3300	1050	450	800	1660	650	1155	1255	428	
KA/KB-t2x450EB1-B03	208.43	355.6	56403	55	87	38.7	D	5.38	23.88	8	500	230/1/50	4	33.9	Ø54	Ø42	3500	1150	1710	3300	1050	450	800	1660	650	1155	1255	464	
KA/KB-t2x450EC1-B03	240.22	474.1	52782	55	87	43.8	D	5.48	24.25	8	500	230/1/50	4	45.2	Ø54	Ø42	3500	1150	1710	3300	1050	450	800	1660	650	1155	1255	504	
KA/KB-t2x550EA1-B03	194.79	296.3	75380	57	89	29.6	E	6.59	29.37	10	500	230/1/50	4	28.3	Ø54	Ø42	4300	1150	1710	4100	1050	450	800	1660	650	1155	1255	526	
KA/KB-t2x550EB1-B03	261.40	444.5	70503	56	88	38.9	D	6.73	29.85	10	500	230/1/50	4	42.4	Ø54	Ø42	4300	1150	1710	4100	1050	450	800	1660	650	1155	1255	571	
KA/KB-t2x550EC1-B03	295.70	592.7	65977	56	88	43.1	D	6.85	30.31	10	500	230/1/50	4	56.5	Ø54	Ø54	4300	1150	1710	4100	1050	450	800	1660	650	1155	1255	615	
KA/KB-t2x650EA1-B03	242.17	355.6	90456	58	90	30.6	D	7.91	35.24	12	500	230/1/50	4	33.9	Ø54	Ø42	5100	1150	1710	4900	1050	450	800	1660	650	1155	1255	621	
KA/KB-t2x650EB1-B03	302.99	533.4	84604	57	89	37.5	D	8.07	35.82	12	500	230/1/50	4	50.9	Ø66	Ø54	5100	1150	1710	4900	1050	450	800	1660	650	1155	1255	672	
KA/KB-t2x650EC1-B03	340.00	711.2	79173	57	89	41.3	D	8.22	36.37	12	500	230/1/50	4	67.8	Ø54	Ø54	5100	1150	1710	4900	1050	450	800	1660	650	1155	1255	727	
KA/KB-t2x750EA1-B03	288.40	414.9	105532	59	91	31.3	D	9.23	41.11	14	500	230/1/50	4	39.6	Ø54	Ø54	5900	1150	1710	5700	1050	450	800	1660	650	1155	1255	715	
KA/KB-t2x750EB1-B03	360.95	622.3	98705	58	90	38.3	D	9.42	41.79	14	500	230/1/50	4	59.3	Ø66	Ø54	5900	1150	1710	5700	1050	450	800	1660	650	1155	1255	775	
KA/KB-t2x750EC1-B03	415.72	829.7	92368	58	90	43.3	D	9.59	42.43	14	500	230/1/50	4	79.1	2xØ54	2xØ42	5900	1150	1710	5700	1050	450	800	1660	650	1155	1255	842	

KARVER MODEL	KAPASİTE / CAPACITY / LEISTUNG / МОЩНОСТЬ Ta=25°C Δt=15°C R40A	TOPLAM ALAN / TOTAL SURFACE / GESAMTFLÄCHE / ОБЩАЯ ПЛОЩАДЬ	HAVA TARAFI / AIR SIDE / LUFTSEITE / СТОРОНА ВОЗДУХА		SES / SOUND / SCHALLPEGEL / ЗВУК		ENERJİ / ENERGY / ENERGIE / ЭНЕРГИЯ		FAN BİLGİLERİ / FAN DATA / LÜFTERDATEN / ДАННЫЕ ВЕНТИЛЯТОРА					BATARYA BİLGİLERİ / COIL DATA / WÄRMETAUSCHERDATEN / ДАННЫЕ БАТАРЕИ											AĞIRLIK / WEIGHT / GEWICHT / ВЕС			
			HAVA DEBİSİ / AIR FLOW / LUFTMENGE / ПАСХОД ВОЗДУХА	SES BASINÇ SEVİYESİ / SOUND PRESSURE LEVEL / SCHALLDRUCKPEGEL / УРОВЕНЬ ЗВУКОВОГО ДАВЛЕНИЯ	SES SEVİYESİ / SOUND POWER LEVEL / SCHALLLEISTUNGSPEGEL / УРОВЕНЬ ЗВУКОВОЙ МОЩНОСТИ	ENERJİ VERİMLİLİĞİ ORANI / ENERGY EFFICIENCY RATIO / ENERGIEEFFIZIENZRATE / КОЭФФИЦИЕНТ ЭНЕРГОЭФФЕКТИВНОСТИ	ENERJİ VERİMLİLİĞİ SINIFI / ENERGY EFFICIENCY CLASS / ENERGIEEFFIZIENZKLASSE / КОЭФФИЦИЕНТ ЭНЕРГОЭФФЕКТИВНОСТИ	TOPLAM GÜÇ / TOTAL POWER / GESAMTLERLESTUNG / ОБЩАЯ МОЩНОСТЬ	TOPLAM AKIM / TOTAL CURRENT / GESAMTSTROM / ОБЩАЯ ТОК	FAN ADEDİ / NUMBER OF FANS / LÜFTERANZAHL / КОЛИЧЕСТВО ВЕНТИЛЯТОРОВ	FAN ÇAP / FAN DIAMETER / LÜFTERDÜCHMESSER / ДИАМЕТР ВЕНТИЛЯТОРА	MOTOR / МОТОР	KUTUP SAYISI / NUMBER OF POLES / POLANZAHL / КОЛИЧЕСТВО ПОЛЮСОВ	İÇ HAÇIM / INTERNAL VOLUME / İNNEVOLUMEN / ВНУТРЕННИЙ ОБЪЕМ	BAĞLANTILAR / CONNECTIONS / ANSCHLÜSSE / СОЕДИНЕНИЯ		BOYUTLAR / DIMENSIONS / ABMESSUNGEN / ГАБАРИТНЫЕ РАЗМЕРЫ											
															GİRİŞ / INLET / EİTRITT / ВХОД	ÇIKIŞ / OUTLET / AUSTRIIT / ВЫХОД	A	B	C	E	F	G	H	I		L	M	N
kw	m²	m³/h	dB(A)/10m	dB		kw	A	PCS	mm	V/Ph/Hz		dm³	mm		mm											kg		
KA/KB-150CB5-B03	19.36	38.2	7201	47	78	28.9	E	0.67	2.97	1	500	230/1/50	4	3.9	Ø15,9	Ø12,7	1100	1200	930	900	1050	450	800	880	650	1155	1255	93
KA/KB-150CC5-B03	23.46	51.0	6858	47	78	34.6	D	0.68	3.01	1	500	230/1/50	4	5.4	Ø19	Ø15,9	1100	1200	930	900	1050	450	800	880	650	1155	1255	97
KA/KB-150CD5-B03	26.05	63.8	6556	47	78	37.9	D	0.69	3.04	1	500	230/1/50	4	6.8	Ø19	Ø15,9	1100	1200	930	900	1050	450	800	880	650	1155	1255	102
KA/KB-250CB5-B03	38.61	76.3	14402	50	81	28.9	E	1.34	5.94	2	500	230/1/50	4	7.8	Ø22	Ø19	1900	1200	930	1700	1050	450	800	880	650	1155	1255	154
KA/KB-250CC5-B03	47.21	102.0	13715	49	81	34.8	D	1.36	6.01	2	500	230/1/50	4	10.9	Ø28	Ø22	1900	1200	930	1700	1050	450	800	880	650	1155	1255	163
KA/KB-250CD5-B03	52.73	127.7	13111	49	81	38.4	D	1.37	6.07	2	500	230/1/50	4	14.1	Ø28	Ø22	1900	1200	930	1700	1050	450	800	880	650	1155	1255	173
KA/KB-350CB5-B03	59.17	115.0	21603	52	83	29.5	E	2.01	8.91	3	500	230/1/50	4	12.7	Ø28	Ø22	2700	1200	930	2500	1050	450	800	880	650	1155	1255	217
KA/KB-350CC5-B03	70.72	153.1	20573	51	83	34.8	D	2.03	9.02	3	500	230/1/50	4	16.6	Ø28	Ø28	2700	1200	930	2500	1050	450	800	880	650	1155	1255	229
KA/KB-350CD5-B03	79.33	191.5	19667	51	83	38.5	D	2.06	9.11	3	500	230/1/50	4	20.9	Ø28	Ø28	2700	1200	930	2500	1050	450	800	880	650	1155	1255	243
KA/KB-450CB5-B03	77.97	153.1	28805	53	84	29.2	E	2.67	11.88	4	500	230/1/50	4	16.5	Ø35	Ø28	3500	1200	930	3300	1050	450	800	880	650	1155	1255	279
KA/KB-450CC5-B03	93.50	204.4	27430	52	84	34.5	D	2.71	12.02	4	500	230/1/50	4	22.6	Ø42	Ø28	3500	1200	930	3300	1050	450	800	880	650	1155	1255	297
KA/KB-450CD5-B03	105.71	255.1	26222	52	84	38.5	D	2.75	12.14	4	500	230/1/50	4	27.4	Ø35	Ø28	3500	1200	930	3300	1050	450	800	880	650	1155	1255	311
KA/KB-550CB5-B03	98.93	191.4	36006	54	85	29.6	E	3.34	14.85	5	500	230/1/50	4	20.7	Ø35	Ø28	4300	1200	930	4100	1050	450	800	880	650	1155	1255	340
KA/KB-550CC5-B03	118.81	255.5	34288	53	85	35.0	D	3.39	15.03	5	500	230/1/50	4	28.3	Ø42	Ø35	4300	1200	930	4100	1050	450	800	880	650	1155	1255	362
KA/KB-550CD5-B03	131.93	319.1	32778	53	85	38.4	D	3.43	15.18	5	500	230/1/50	4	34.8	Ø42	Ø35	4300	1200	930	4100	1050	450	800	880	650	1155	1255	382
KA/KB-2x150CB5-B03	38.01	75.3	14340	50	81	28.4	E	1.34	5.95	2	500	230/1/50	4	8.4	Ø28	Ø19	1100	1200	1710	900	1050	450	800	1660	650	1155	1255	149
KA/KB-2x150CC5-B03	46.23	100.4	13633	49	81	34.0	D	1.36	6.02	2	500	230/1/50	4	11.3	Ø28	Ø19	1100	1200	1710	900	1050	450	800	1660	650	1155	1255	158
KA/KB-2x150CD5-B03	52.10	125.5	13020	49	81	37.9	D	1.38	6.08	2	500	230/1/50	4	14.1	Ø28	Ø22	1100	1200	1710	900	1050	450	800	1660	650	1155	1255	166
KA/KB-2x250CB5-B03	77.24	150.4	28680	53	84	28.9	E	2.68	11.90	4	500	230/1/50	4	16.5	Ø35	Ø28	1900	1200	1710	1700	1050	450	800	1660	650	1155	1255	251
KA/KB-2x250CC5-B03	92.60	200.8	27265	52	84	34.1	D	2.72	12.04	4	500	230/1/50	4	22.6	Ø42	Ø28	1900	1200	1710	1700	1050	450	800	1660	650	1155	1255	270
KA/KB-2x250CD5-B03	104.56	251.0	26040	52	84	38.0	D	2.75	12.16	4	500	230/1/50	4	28.3	Ø42	Ø28	1900	1200	1710	1700	1050	450	800	1660	650	1155	1255	287
KA/KB-2x350CB5-B03	117.41	225.9	43021	55	86	29.2	E	4.02	17.84	6	500	230/1/50	4	25.4	Ø42	Ø35	2700	1200	1710	2500	1050	450	800	1660	650	1155	1255	354
KA/KB-2x350CC5-B03	140.06	300.9	40898	54	86	34.4	D	4.08	18.06	6	500	230/1/50	4	33.3	Ø42	Ø35	2700	1200	1710	2500	1050	450	800	1660	650	1155	1255	378
KA/KB-2x350CD5-B03	157.34	376.2	39060	54	86	38.1	D	4.13	18.24	6	500	230/1/50	4	41.7	Ø42	Ø35	2700	1200	1710	2500	1050	450	800	1660	650	1155	1255	403
KA/KB-2x450CB5-B03	155.12	301.2	57361	56	87	29.0	E	5.35	23.79	8	500	230/1/50	4	33.9	Ø54	Ø35	3500	1200	1710	3300	1050	450	800	1660	650	1155	1255	457
KA/KB-2x450CC5-B03	185.41	401.6	54530	55	87	34.1	D	5.43	24.07	8	500	230/1/50	4	45.2	Ø54	Ø42	3500	1200	1710	3300	1050	450	800	1660	650	1155	1255	492
KA/KB-2x450CD5-B03	210.14	501.8	52080	55	87	38.2	D	5.50	24.32	8	500	230/1/50	4	56.1	Ø54	Ø42	3500	1200	1710	3300	1050	450	800	1660	650	1155	1255	524
KA/KB-2x550CB5-B03	196.93	376.5	71701	56	88	29.4	E	6.69	29.73	10	500	230/1/50	4	42.4	Ø54	Ø42	4300	1200	1710	4100	1050	450	800	1660	650	1155	1255	559
KA/KB-2x550CC5-B03	235.63	502.0	68163	56	88	34.7	D	6.79	30.09	10	500	230/1/50	4	56.5	Ø54	Ø42	4300	1200	1710	4100	1050	450	800	1660	650	1155	1255	601
KA/KB-2x550CD5-B03	261.59	627.0	65100	56	88	38.0	D	6.88	30.40	10	500	230/1/50	4	69.6	2xØ42	2xØ35	4300	1200	1710	4100	1050	450	800	1660	650	1155	1255	639

KARVER MODEL	KAPASİTE / CAPACITY / LEISTUNG / МОЩНОСТЬ Та=25°C Δt=15°C R404A	TOPLAM ALAN / TOTAL SURFACE / GESAMTFLÄCHE / ОБЩАЯ ПЛОЩАДЬ	HAVA TARAFI / AIR SIDE / LUFTSEITE / СТОРОНА ВОЗДУХА			SES / SOUND / SCHALLPEGEL / ЗВУК			ENERJİ / ENERGY / ENERGIE / ЭНЕРГИЯ			FAN BİLGİLERİ / FAN DATA / LÜFTERDATEN / ДАННЫЕ ВЕНТИЛЯТОРА					BATARYA BİLGİLERİ / COIL DATA / WÄRMETAUSCHERDATEN / ДАННЫЕ БАТАРЕИ													
			HAVA DEBİSİ / AIR FLOW / LUFTMENGE / РАСХОД ВОЗДУХА	SES BASINÇ SEVİSİ / SOUND PRESSURE LEVEL / SCHALLDRUCKPEGEL / УРОВЕНЬ ЗВУКОВОГО ДАВЛЕНИЯ	SES SEVİSİ / SOUND POWER LEVEL / SCHALLLEISTUNGSPEGEL / УРОВЕНЬ ЗВУКОВОЙ МОЩНОСТИ	ENERJİ VERİMLİLİĞİ ORANI / ENERGY EFFICIENCY RATIO / ENERGIEEFFIZIENZKLASSE / ЭНЕРГОЭФФЕКТИВНОСТИ	ENERJİ VERİMLİLİĞİ SINIFI / ENERGY EFFICIENCY CLASS / ENERGIEEFFIZIENZKLASSE / КЛАСС ЭНЕРГОЭФФЕКТИВНОСТИ	TOPLAM GÜÇ / TOTAL POWER / GESAMTLEISTUNG / ОБЩАЯ МОЩНОСТЬ	TOPLAM AKIM / TOTAL CURRENT / GESAMTSTROMAUFNAHME / ОБЩИЙ ТОК	FAN ADEDİ / NUMBER OF FANS / LÜFTERANZAHL / КОЛИЧЕСТВО ВЕНТИЛЯТОРОВ	FAN ÇAP / FAN DIAMETER / LÜFTERDURCHMESSER / ДИАМЕТР ВЕНТИЛЯТОРА	MOTOR / МОТОР	KUTUP SAYISI / NUMBER OF POLES / POLANZAHL / КОЛИЧЕСТВО ПОЛЮСОВ	İÇ HACİM / INTERNAL VOLUME / İNNEVOLUMEN / ВНУТРЕННИЙ ОБЪЕМ	BAĞLANTILAR / CONNECTIONS / ANSCHLÜSSE / СОЕДИНЕНИЯ		BOYUTLAR / DIMENSIONS / ABMESSUNGEN / ГАБАРИТНЫЕ РАЗМЕРЫ													AĞIRLIK / WEIGHT / GEWICHT / ВЕС
															GİRİŞ / INLET / ENTRITT / ВХОД	ÇIKIŞ / OUTLET / AUSTRITT / ВЫХОД	A	B	C	E	F	G	H	I	L	M	N			
																	mm													
kW	m²	m³/h	dB(A)/10m	dB	W	A	PCS	mm	V/Ph/Hz	dm³	mm														kg					
KA/KB-150AB5-B03	18.18	40.4	6593	47	78	26.5	E	0.69	3.04	1	500	230/1/50	4	5.0	Ø15,9	Ø12,7	950	1200	920	750	1050	450	650	870	650	1155	1255	91		
KA/KB-150AC5-B03	20.88	53.8	6105	47	78	29.8	E	0.70	3.09	1	500	230/1/50	4	6.5	Ø19	Ø15,9	950	1200	920	750	1050	450	650	870	650	1155	1255	95		
KA/KB-150AD5-B03	23.02	67.3	5698	47	79	32.3	D	0.71	3.14	1	500	230/1/50	4	8.0	Ø19	Ø15,9	950	1200	920	750	1050	450	650	870	650	1155	1255	100		
KA/KB-150BB5-B03	20.27	49.7	7027	47	78	30.1	D	0.67	2.99	1	500	230/1/50	4	6.2	Ø19	Ø15,9	1100	1200	920	900	1050	450	800	870	650	1155	1255	97		
KA/KB-150BC5-B03	24.35	66.3	6686	47	78	35.6	D	0.68	3.03	1	500	230/1/50	4	8.0	Ø19	Ø15,9	1100	1200	920	900	1050	450	800	870	650	1155	1255	102		
KA/KB-150BD5-B03	26.63	82.8	6326	47	78	38.4	D	0.69	3.07	1	500	230/1/50	4	9.9	Ø19	Ø15,9	1100	1200	920	900	1050	450	800	870	650	1155	1255	107		
KA/KB-250AB5-B03	36.00	80.6	13187	50	81	26.3	E	1.37	6.07	2	500	230/1/50	4	9.4	Ø22	Ø19	1600	1200	920	1400	1050	450	650	870	650	1155	1255	149		
KA/KB-250AC5-B03	42.73	107.8	12210	50	81	30.5	D	1.40	6.18	2	500	230/1/50	4	13.4	Ø22	Ø19	1600	1200	920	1400	1050	450	650	870	650	1155	1255	158		
KA/KB-250AD5-B03	46.25	134.5	11397	50	82	32.5	D	1.42	6.27	2	500	230/1/50	4	16.1	Ø28	Ø22	1600	1200	920	1400	1050	450	650	870	650	1155	1255	167		
KA/KB-250BB5-B03	41.47	99.5	14054	50	81	30.8	D	1.35	5.98	2	500	230/1/50	4	12.4	Ø22	Ø19	1900	1200	920	1700	1050	450	800	870	650	1155	1255	161		
KA/KB-250BC5-B03	49.32	132.7	13372	49	81	36.1	D	1.37	6.05	2	500	230/1/50	4	16.5	Ø22	Ø22	1900	1200	920	1700	1050	450	800	870	650	1155	1255	172		
KA/KB-250BD5-B03	53.47	165.7	12652	49	81	38.6	D	1.39	6.13	2	500	230/1/50	4	20.2	Ø28	Ø22	1900	1200	920	1700	1050	450	800	870	650	1155	1255	183		
KA/KB-350AB5-B03	54.90	121.3	19780	51	83	26.7	E	2.06	9.10	3	500	230/1/50	4	15.1	Ø28	Ø22	2250	1200	920	2050	1050	450	650	870	650	1155	1255	209		
KA/KB-350AC5-B03	63.85	161.7	18315	51	83	30.4	D	2.10	9.27	3	500	230/1/50	4	20.1	Ø28	Ø22	2250	1200	920	2050	1050	450	650	870	650	1155	1255	221		
KA/KB-350AD5-B03	69.86	201.8	17095	52	84	32.7	D	2.13	9.40	3	500	230/1/50	4	24.1	Ø28	Ø28	2250	1200	920	2050	1050	450	650	870	650	1155	1255	233		
KA/KB-350BB5-B03	61.85	148.8	21081	51	83	30.6	D	2.02	8.97	3	500	230/1/50	4	17.3	Ø28	Ø22	2700	1200	920	2500	1050	450	800	870	650	1155	1255	225		
KA/KB-350BC5-B03	73.06	199.0	20057	51	83	35.7	D	2.05	9.07	3	500	230/1/50	4	24.7	Ø35	Ø28	2700	1200	920	2500	1050	450	800	870	650	1155	1255	243		
KA/KB-350BD5-B03	80.66	248.7	18979	51	83	38.8	D	2.08	9.19	3	500	230/1/50	4	30.9	Ø35	Ø28	2700	1200	920	2500	1050	450	800	870	650	1155	1255	258		
KA/KB-450AB5-B03	73.01	161.2	26373	52	84	26.6	E	2.74	12.13	4	500	230/1/50	4	18.7	Ø28	Ø28	2900	1200	920	2700	1050	450	650	870	650	1155	1255	265		
KA/KB-450AC5-B03	85.65	215.6	24420	52	84	30.6	D	2.80	12.35	4	500	230/1/50	4	26.8	Ø35	Ø28	2900	1200	920	2700	1050	450	650	870	650	1155	1255	285		
KA/KB-450AD5-B03	93.77	269.5	22794	53	85	33.0	D	2.85	12.53	4	500	230/1/50	4	33.5	Ø35	Ø28	2900	1200	920	2700	1050	450	650	870	650	1155	1255	302		
KA/KB-450BB5-B03	83.08	199.0	28107	52	84	30.9	D	2.69	11.95	4	500	230/1/50	4	24.7	Ø35	Ø28	3500	1200	920	3300	1050	450	800	870	650	1155	1255	292		
KA/KB-450BC5-B03	98.92	265.3	26743	52	84	36.2	D	2.73	12.09	4	500	230/1/50	4	32.9	Ø35	Ø28	3500	1200	920	3300	1050	450	800	870	650	1155	1255	312		
KA/KB-450BD5-B03	107.41	331.1	25305	52	84	38.7	D	2.77	12.25	4	500	230/1/50	4	39.5	Ø35	Ø28	3500	1200	920	3300	1050	450	800	870	650	1155	1255	331		
KA/KB-550AB5-B03	91.62	202.1	32967	53	85	26.7	E	3.43	15.16	5	500	230/1/50	4	25.1	Ø35	Ø28	3550	1200	920	3350	1050	450	650	870	650	1155	1255	326		
KA/KB-550AC5-B03	106.29	269.2	30524	53	85	30.4	D	3.50	15.44	5	500	230/1/50	4	32.6	Ø35	Ø28	3550	1200	920	3350	1050	450	650	870	650	1155	1255	347		
KA/KB-550AD5-B03	116.82	336.3	28492	54	86	32.9	D	3.56	15.66	5	500	230/1/50	4	40.1	Ø35	Ø35	3550	1200	920	3350	1050	450	650	870	650	1155	1255	366		
KA/KB-550BB5-B03	101.66	248.7	35134	53	85	30.2	D	3.37	14.94	5	500	230/1/50	4	30.9	Ø42	Ø28	4300	1200	920	4100	1050	450	800	870	650	1155	1255	357		
KA/KB-550BC5-B03	123.27	331.3	33429	53	85	36.1	D	3.41	15.11	5	500	230/1/50	4	40.1	Ø35	Ø35	4300	1200	920	4100	1050	450	800	870	650	1155	1255	381		
KA/KB-550BD5-B03	134.12	413.9	31631	53	85	38.7	D	3.47	15.31	5	500	230/1/50	4	49.4	Ø42	Ø35	4300	1200	920	4100	1050	450	800	870	650	1155	1255	405		
KA/KB-2x150AB5-B03	36.35	80.8	13187	50	81	26.5	E	1.37	6.07	2	500	230/1/50	4	10.0	Ø22	Ø19	950	1200	1720	750	1050	450	650	1670	650	1155	1255	145		
KA/KB-2x150AC5-B03	42.53	107.8	12210	50	81	30.4	D	1.40	6.18	2	500	230/1/50	4	13.4	Ø22	Ø19	950	1200	1720	750	1050	450	650	1670	650	1155	1255	155		
KA/KB-2x150AD5-B03	45.71	134.6	11397	50	82	32.1	D	1.42	6.27	2	500	230/1/50	4	16.4	Ø28	Ø19	950	1200	1720	750	1050	450	650	1670	650	1155	1255	165		
KA/KB-2x150BB5-B03	41.33	99.5	14054	50	81	30.7	D	1.35	5.98	2	500	230/1/50	4	12.4	Ø22	Ø19	1100	1200	1720	900	1050	450	800	1670	650	1155	1255	155		
KA/KB-2x150BC5-B03	48.69	132.5	13372	49	81	35.6	D	1.37	6.05	2	500	230/1/50	4	16.1	Ø28	Ø22	1100	1200	1720	900	1050	450	800	1670	650	1155	1255	166		
KA/KB-2x150BD5-B03	53.29	165.7	12652	49	81	38.4	D	1.39	6.13	2	500	230/1/50	4	20.2	Ø28	Ø22	1100	1200	1720	900	1050	450	800	1670	650	1155	1255	179		
KA/KB-2x250AB5-B03	71.30	161.7	26373	52	84	26.0	E	2.74	12.13	4	500	230/1/50	4	20.1	Ø35	Ø28	1600	1200	1720	1400	1050	450	650	1670	650	1155	1255	246		
KA/KB-2x250AC5-B03	85.45	215.6	24420	52	84	30.6	D	2.80	12.35	4	500	230/1/50	4	26.8	Ø35	Ø28	1600	1200	1720	1400	1050	450	650	1670	650	1155	1255	263		
KA/KB-2x250AD5-B03	93.24	269.3	22794	53	85	32.8	D	2.85	12.53	4	500	230/1/50	4	33.1	Ø35	Ø28	1600	1200	1720	1400	1050	450	650	1670	650	1155	1255	280		
KA/KB-2x250BB5-B03	82.94	199.0	28107	52	84	30.8	D	2.69	11.95	4	500	230/1/50	4	24.7	Ø35	Ø28	1900	1200	1720	1700	1050	450	800	1670	650	1155	1255	266		
KA/KB-2x250BC5-B03	97.98	264.9	26743	52	84	35.9	D	2.73	12.09	4	500	230/1/50	4	31.7	Ø35	Ø28	1900	1200	1720	1700	1050	450	800	1670	650	1155	1255	286		
KA/KB-2x250BD5-B03	106.93	331.4	25305	52	84	38.6	D	2.77	12.25	4	500	230/1/50	4	40.4	Ø42	Ø28	1900	1200	1720	1700	1050	450	800	1670	650	1155	1255	308		
KA/KB-2x350AB5-B03	109.80	242.5	39560	54	86	26.7	E	4.11	18.19	6	500	230/1/50	4	30.1	Ø35	Ø35	2250	1200	1720	2050	1050	450	650	1670	650	1155	1255	342		
KA/KB-2x350AC5-B03	127.69	323.4	36629	54	86	30.4	D	4.20</																						

KARVER MODEL	KAPASİTE / CAPACITY / LEISTUNG / МОЩНОСТЬ Ta=25°C Δt=15°C R404A	TOPLAM ALAN / TOTAL SURFACE / GESAMTFLÄCHE / ОБЩАЯ ПЛОЩАДЬ	HAVA TARAFI / AIR SIDE / LUFTSEITE / СТОРОНА ВОЗДУХА			SES / SOUND / SCHALLPEGEL / ЗВУК			ENERJİ / ENERGY / ENERGIE / ЭНЕРГИЯ		FAN BİLGİLERİ / FAN DATA / LÜFTERDATEN / ДАННЫЕ ВЕНТИЛЯТОРА					BATARYA BİLGİLERİ / COIL DATA / WÄRMETAUSCHERDATEN / ДАННЫЕ БАТАРЕИ													
			HAVA DEBİSİ / AIR FLOW / LUFTMENGE / ПРЯХОД ВОЗДУХА	SES BASINÇ SEVİYESİ / SOUND PRESSURE LEVEL / SCHALLDRUCKPEGEL / УРОВЕНЬ ЗВУКОВОГО ДАВЛЕНИЯ	SES SEVİYESİ / SOUND POWER LEVEL / SCHALLLEISTUNGSPEGEL / УРОВЕНЬ ЗВУКОВОЙ МОЩНОСТИ	ENERJİ VERİMLİLİĞİ ORANI / ENERGY EFFICIENCY RATIO / ENERGIEEFFIZIENZRADE / КОЭФФИЦИЕНТ ЭНЕРГОЭФФЕКТИВНОСТИ	ENERJİ VERİMLİLİĞİ SINIFI / ENERGY EFFICIENCY CLASS / ENERGIEEFFIZIENZKLASSE / КОЭФФИЦИЕНТ ЭНЕРГОЭФФЕКТИВНОСТИ	TOPLAM GÜÇ / TOTAL POWER / GESAMTLEISTUNG / ОБЩАЯ МОЩНОСТЬ	TOPLAM AKIM / TOTAL CURRENT / GESAMTSTROM / ОБЩАЯ ТОК	FAN ADEDİ / NUMBER OF FANS / LÜFTERANZAHL / КОЛИЧЕСТВО ВЕНТИЛЯТОРОВ	FAN ÇAP / FAN DIAMETER / LÜFTERDÜCHMESSER / ДИАМЕТР ВЕНТИЛЯТОРА	MOTOR / МОТОР	KUTUP SAYISI / NUMBER OF POLES / POLANZAHL / КОЛИЧЕСТВО ПОЛЮСОВ	İÇ HAÇIM / INTERNAL VOLUME / İNNEVOLUMEN / ВНУТРЕННИЙ ОБЪЕМ	BAĞLANTILAR / CONNECTIONS / ANSCHLÜSSE / СОЕДИНЕНИЯ		BOYUTLAR / DIMENSIONS / ABMESSUNGEN / ГАБАРИТНЫЕ РАЗМЕРЫ												AĞIRLIK / WEIGHT / GEWICHT / ВЕС
															GİRİŞ / INLET / EINTRITT / ВХОД	ÇIKIŞ / OUTLET / AUSTRITT / ВЫХОД	A	B	C	E	F	G	H	I	L	M	N		
																												mm	
kw	m²	m³/h	dB(A)/10m	dB		kW	A	PCS	mm	V/Ph/Hz		dm³	mm		mm												kg		
KA/KB-t150EA5-B03	17.46	25.4	7692	48	79	26.7	E	0.66	2.93	1	500	230/1/50	4	2.6	Ø15,9	Ø12,7	1100	1150	930	900	1050	450	800	880	650	1155	1255	88	
KA/KB-t150EB5-B03	22.39	38.2	7227	47	79	33.5	D	0.67	2.97	1	500	230/1/50	4	3.9	Ø19	Ø15,9	1100	1150	930	900	1050	450	800	880	650	1155	1255	93	
KA/KB-t150EC5-B03	27.45	51.0	6826	47	78	40.4	D	0.68	3.01	1	500	230/1/50	4	5.4	Ø19	Ø15,9	1100	1150	930	900	1050	450	800	880	650	1155	1255	97	
KA/KB-t250EA5-B03	35.92	50.9	15384	50	82	27.4	E	1.31	5.85	2	500	230/1/50	4	5.2	Ø19	Ø19	1900	1150	930	1700	1050	450	800	880	650	1155	1255	146	
KA/KB-t250EB5-B03	46.18	76.3	14454	50	82	34.6	D	1.34	5.94	2	500	230/1/50	4	7.8	Ø22	Ø19	1900	1150	930	1700	1050	450	800	880	650	1155	1255	154	
KA/KB-t250EC5-B03	55.88	102.0	13651	49	81	41.2	D	1.36	6.02	2	500	230/1/50	4	10.9	Ø22	Ø22	1900	1150	930	1700	1050	450	800	880	650	1155	1255	163	
KA/KB-t350EA5-B03	53.20	76.6	23076	52	84	27.1	E	1.96	8.77	3	500	230/1/50	4	8.5	Ø28	Ø22	2700	1150	930	2500	1050	450	800	880	650	1155	1255	205	
KA/KB-t350EB5-B03	70.72	115.0	21682	52	84	35.3	D	2.00	8.91	3	500	230/1/50	4	12.7	Ø28	Ø28	2700	1150	930	2500	1050	450	800	880	650	1155	1255	217	
KA/KB-t350EC5-B03	84.11	153.1	20477	51	83	41.3	D	2.04	9.03	3	500	230/1/50	4	16.6	Ø35	Ø28	2700	1150	930	2500	1050	450	800	880	650	1155	1255	230	
KA/KB-t450EA5-B03	73.32	102.2	30768	53	85	28.0	E	2.62	11.69	4	500	230/1/50	4	11.3	Ø28	Ø28	3500	1150	930	3300	1050	450	800	880	650	1155	1255	262	
KA/KB-t450EB5-B03	93.58	153.1	28909	53	85	35.0	D	2.67	11.87	4	500	230/1/50	4	16.5	Ø35	Ø28	3500	1150	930	3300	1050	450	800	880	650	1155	1255	279	
KA/KB-t450EC5-B03	111.80	204.4	27302	52	84	41.2	D	2.72	12.03	4	500	230/1/50	4	22.6	Ø42	Ø28	3500	1150	930	3300	1050	450	800	880	650	1155	1255	297	
KA/KB-t550EA5-B03	85.60	127.7	38460	54	86	26.2	E	3.27	14.61	5	500	230/1/50	4	14.1	Ø42	Ø28	4300	1150	930	4100	1050	450	800	880	650	1155	1255	321	
KA/KB-t550EB5-B03	117.65	191.4	36136	54	86	35.2	D	3.34	14.84	5	500	230/1/50	4	20.7	Ø35	Ø35	4300	1150	930	4100	1050	450	800	880	650	1155	1255	340	
KA/KB-t550EC5-B03	140.97	255.5	34128	53	85	41.5	D	3.40	15.04	5	500	230/1/50	4	28.3	Ø42	Ø35	4300	1150	930	4100	1050	450	800	880	650	1155	1255	362	
KA/KB-t650EA5-B03	106.49	153.3	46152	55	87	27.1	E	3.93	17.53	6	500	230/1/50	4	17.0	Ø42	Ø35	5100	1150	930	4900	1050	450	800	880	650	1155	1255	378	
KA/KB-t650EB5-B03	136.13	229.9	43363	55	87	34.0	D	4.01	17.81	6	500	230/1/50	4	25.4	Ø54	Ø35	5100	1150	930	4900	1050	450	800	880	650	1155	1255	403	
KA/KB-t650EC5-B03	162.70	306.6	40954	54	86	39.9	D	4.07	18.05	6	500	230/1/50	4	33.9	Ø42	Ø35	5100	1150	930	4900	1050	450	800	880	650	1155	1255	428	
KA/KB-t750EA5-B03	126.89	178.8	53844	55	88	27.7	E	4.58	20.45	7	500	230/1/50	4	19.8	Ø42	Ø35	5900	1150	930	5700	1050	450	800	880	650	1155	1255	436	
KA/KB-t750EB5-B03	162.33	268.3	50591	55	87	34.7	D	4.67	20.78	7	500	230/1/50	4	29.7	Ø54	Ø35	5900	1150	930	5700	1050	450	800	880	650	1155	1255	464	
KA/KB-t750EC5-B03	193.20	357.7	47779	54	87	40.6	D	4.75	21.06	7	500	230/1/50	4	39.6	Ø54	Ø42	5900	1150	930	5700	1050	450	800	880	650	1155	1255	492	
KA/KB-t2x150EA5-B03	35.32	50.1	15316	50	82	26.9	E	1.31	5.85	2	500	230/1/50	4	5.3	Ø19	Ø19	1100	1150	1710	900	1050	450	800	1660	650	1155	1255	138	
KA/KB-t2x150EB5-B03	45.30	75.3	14376	50	81	33.9	D	1.34	5.95	2	500	230/1/50	4	8.4	Ø28	Ø19	1100	1150	1710	900	1050	450	800	1660	650	1155	1255	149	
KA/KB-t2x150EC5-B03	55.09	100.4	13549	49	81	40.5	D	1.36	6.03	2	500	230/1/50	4	11.3	Ø28	Ø22	1100	1150	1710	900	1050	450	800	1660	650	1155	1255	158	
KA/KB-t2x250EA5-B03	72.49	100.4	30632	53	85	27.6	E	2.62	11.70	4	500	230/1/50	4	11.3	Ø28	Ø28	1900	1150	1710	1700	1050	450	800	1660	650	1155	1255	233	
KA/KB-t2x250EB5-B03	91.82	150.4	28752	53	84	34.3	D	2.68	11.89	4	500	230/1/50	4	16.5	Ø35	Ø28	1900	1150	1710	1700	1050	450	800	1660	650	1155	1255	251	
KA/KB-t2x250EC5-B03	110.57	200.8	27098	52	84	40.6	D	2.72	12.06	4	500	230/1/50	4	22.6	Ø42	Ø28	1900	1150	1710	1700	1050	450	800	1660	650	1155	1255	276	
KA/KB-t2x350EA5-B03	108.97	150.5	45948	55	87	27.7	E	3.93	17.55	6	500	230/1/50	4	16.6	Ø35	Ø28	2700	1150	1710	2500	1050	450	800	1660	650	1155	1255	327	
KA/KB-t2x350EB5-B03	139.13	225.9	43128	55	86	34.7	D	4.01	17.83	6	500	230/1/50	4	25.4	Ø42	Ø35	2700	1150	1710	2500	1050	450	800	1660	650	1155	1255	354	
KA/KB-t2x350EC5-B03	166.69	300.9	40647	54	86	40.8	D	4.08	18.08	6	500	230/1/50	4	33.3	Ø42	Ø35	2700	1150	1710	2500	1050	450	800	1660	650	1155	1255	378	
KA/KB-t2x450EA5-B03	145.42	200.8	61264	56	88	27.7	E	5.24	23.40	8	500	230/1/50	4	22.6	Ø42	Ø35	3500	1150	1710	3300	1050	450	800	1660	650	1155	1255	422	
KA/KB-t2x450EB5-B03	184.63	301.2	57504	56	87	34.5	D	5.35	23.77	8	500	230/1/50	4	33.9	Ø54	Ø42	3500	1150	1710	3300	1050	450	800	1660	650	1155	1255	455	
KA/KB-t2x450EC5-B03	221.54	401.6	54196	55	87	40.7	D	5.44	24.11	8	500	230/1/50	4	45.2	Ø54	Ø42	3500	1150	1710	3300	1050	450	800	1660	650	1155	1255	492	
KA/KB-t2x550EA5-B03	169.75	251.0	76579	57	89	25.9	E	6.55	29.25	10	500	230/1/50	4	28.3	Ø54	Ø42	4300	1150	1710	4100	1050	450	800	1660	650	1155	1255	519	
KA/KB-t2x550EB5-B03	232.38	376.5	71880	56	88	34.7	D	6.69	29.72	10	500	230/1/50	4	42.4	Ø54	Ø42	4300	1150	1710	4100	1050	450	800	1660	650	1155	1255	559	
KA/KB-t2x550EC5-B03	279.42	502.0	67745	56	88	41.1	D	6.80	30.13	10	500	230/1/50	4	56.5	Ø54	Ø54	4300	1150	1710	4100	1050	450	800	1660	650	1155	1255	601	
KA/KB-t2x650EA5-B03	211.16	301.2	91895	58	90	26.9	E	7.86	35.10	12	500	230/1/50	4	33.9	Ø54	Ø42	5100	1150	1710	4900	1050	450	800	1660	650	1155	1255	612	
KA/KB-t2x650EB5-B03	267.73	451.8	86255	57	89	33.4	D	8.03	35.66	12	500	230/1/50	4	50.9	Ø66	Ø54	5100	1150	1710	4900	1050	450	800	1660	650	1155	1255	659	
KA/KB-t2x650EC5-B03	325.27	602.4	81294	57	89	39.8	D	8.16	36.16	12	500	230/1/50	4	67.8	Ø54	Ø54	5100	1150	1710	4900	1050	450	800	1660	650	1155	1255	709	
KA/KB-t2x750EA5-B03	251.61	351.4	107211	59	91	27.4	E	9.17	40.94	14	500	230/1/50	4	39.6	Ø54	Ø54	5900	1150	1710	5700	1050	450	800	1660	650	1155	1255	705	
KA/KB-t2x750EB5-B03	319.27	527.1	100631	58	90	34.1	D	9.36	41.60	14	500	230/1/50	4	59.3	Ø66	Ø54	5900	1150	1710	5700	1050	450	800	1660	650	1155	1255	759	
KA/KB-t2x750EC5-B03	382.81	702.8	94843	58	90	40.2	D	9.53	42.18	14	500	230/1/50	4	79.1	2xØ54	2xØ42	5900	1150	1710	5700	1050	450	800	1660	650	1155	1255	821	

KARVER MODEL	KAPASİTE / CAPACITY / LEISTUNG / МОЩНОСТЬ T _a =25°C Δt=15°C R404A		TOPLAM ALAN / TOTAL SURFACE / GESAMTFLÄCHE / ОБЩАЯ ПЛОЩАДЬ	HAVA TARAFI / AIR SIDE / LUFTSEITE / СТОРОНА ВОЗДУХА		SES / SOUND / SCHALLPEGEL / ЗВУК				ENERJİ / ENERGY / ENERGIE / ЭНЕРГИЯ				FAN BİLGİLERİ / FAN DATA / LÜFTERDATEN / ДАННЫЕ ВЕНТИЛЯТОРА							BATARYA BİLGİLERİ / COIL DATA / WÄRMETAUSCHERDATEN / ДАННЫЕ БАТАРЕИ																
				HAVA DEBİSİ / AIR FLOW / LUFTMENGE / РАСХОД ВОЗДУХА		SES BASINÇ SEVİYESİ / SOUND PRESSURE LEVEL / SCHALLDRUCKPEGEL / УРОВЕНЬ ЗВУКОВОГО ДАВЛЕНИЯ		SES SEVİYESİ / SOUND POWER LEVEL / SCHALLLEISTUNGSPEGEL / УРОВЕНЬ ЗВУКОВОЙ МОЩНОСТИ		ENERJİ VERİMLİLİĞİ ORANI / ENERGY EFFICIENCY RATIO / ЭНЕРГООБЪЕКТЭФФЕКТИВНОСТИ		ENERJİ VERİMLİLİĞİ SINIFI / ENERGY EFFICIENCY CLASS / ENERGIEFFIZIENZKLASSE / КОЭФФИЦИЕНТ ЭНЕРГООБЪЕКТЭФФЕКТИВНОСТИ		TOPLAM GÜÇ / TOTAL POWER / GESAMTLEISTUNG / ОБЩАЯ МОЩНОСТЬ		TOPLAM AKIM / TOTAL CURRENT / GESAMTSTROMAUFNAHME / ОБЩИЙ ТОК		FAN ADEDİ / NUMBER OF FANS / LÜFTERANZAHL / КОЛИЧЕСТВО ВЕНТИЛЯТОРОВ	FAN ÇAP / FAN DIAMETER / LÜFTERDURCHMESSER / ДИАМЕТР ВЕНТИЛЯТОРА	MOTOR / МОТОР	KUTUP SAYISI / NUMBER OF POLES / POLANZAHL / КОЛИЧЕСТВО ПОЛЮСОВ	İÇ HACİM / INTERNAL VOLUME / INNENVOLUMEN / ВНУТРЕННИЙ ОБЪЕМ	BAĞLANTILAR / CONNECTIONS / ANSCHLÜSSE / СОЕДИНЕНИЯ		BOYUTLAR / DIMENSIONS / ABMESSUNGEN / ГАБАРИТНЫЕ РАЗМЕРЫ												
	Δ	γ		Δ	γ	Δ	γ	Δ	γ	Δ	γ	Δ	γ	Δ	γ	PCS	mm						V/Ph/Hz	dm ³	mm	A	B	C	E	F	G	H	I	L	M	N	
	Δ	γ		m ²	Δ	γ	Δ	γ	Δ	γ	Δ	γ	Δ	γ	Δ	γ	PCS	mm	V/Ph/Hz	dm ³	mm	A	B	C	E	F	G	H	I	L	M	N	kg				
KA/KB-163BB1-B01	29.88	-	69.8	8732	-	43	-	74	-	54.8	-	C	-	0.55	-	2.38	-	1	630	230/1/50	6	6.6	Ø19	Ø15,9	1200	1200	1230	1000	1050	450	900	1180	650	1155	1255	122	
KA/KB-163BB1-B02	33.65	26.49	69.8	10566	7467	55	48	86	79	36.6	43.1	D	D	0.92	0.62	1.97	1.19	1	630	400/3/50	4	6.6	Ø19	Ø19	1200	1200	1230	1000	1050	450	900	1180	650	1155	1255	121	
KA/KB-163BC1-B01	34.44	-	93.1	8267	-	43	-	74	-	61.6	-	C	-	0.56	-	2.44	-	1	630	230/1/50	6	8.8	Ø22	Ø19	1200	1200	1230	1000	1050	450	900	1180	650	1155	1255	129	
KA/KB-163BC1-B02	39.44	29.63	93.1	10120	7053	55	48	86	79	41.6	47.6	D	C	0.95	0.62	2.01	1.20	1	630	400/3/50	4	8.8	Ø22	Ø19	1200	1200	1230	1000	1050	450	900	1180	650	1155	1255	129	
KA/KB-163BD1-B01	36.95	-	116.3	7868	-	43	-	75	-	64.9	-	C	-	0.57	-	2.49	-	1	630	230/1/50	6	11.0	Ø22	Ø19	1200	1200	1230	1000	1050	450	900	1180	650	1155	1255	137	
KA/KB-163BD1-B02	43.26	31.14	116.3	9695	6654	55	48	86	79	44.3	49.5	D	C	0.98	0.63	2.04	1.21	1	630	400/3/50	4	11.0	Ø22	Ø19	1200	1200	1230	1000	1050	450	900	1180	650	1155	1255	137	
KA/KB-163GB1-B01	42.00	-	135.7	10283	-	45	-	77	-	85.7	-	B	-	0.49	-	2.14	-	1	630	230/1/50	6	12.8	Ø22	Ø19	2050	1150	1230	1850	1050	450	1750	1180	650	1155	1255	164	
KA/KB-163GB1-B02	46.61	37.13	135.7	11986	8931	54	47	86	79	56.4	63.0	C	C	0.83	0.59	1.85	1.14	1	630	400/3/50	4	12.8	Ø22	Ø19	2050	1150	1230	1850	1050	450	1750	1180	650	1155	1255	164	
KA/KB-163GC1-B01	47.22	-	180.9	10070	-	44	-	76	-	95.2	-	B	-	0.50	-	2.17	-	1	630	230/1/50	6	17.1	Ø28	Ø19	2050	1150	1230	1850	1050	450	1750	1180	650	1155	1255	179	
KA/KB-163GC1-B02	54.29	41.40	180.9	11806	8711	54	47	86	79	64.8	69.8	C	C	0.84	0.59	1.86	1.14	1	630	400/3/50	4	17.1	Ø28	Ø22	2050	1150	1230	1850	1050	450	1750	1180	650	1155	1255	179	
KA/KB-263BB1-B01	59.51	-	139.4	17464	-	46	-	77	-	54.6	-	C	-	1.09	-	4.76	-	2	630	230/1/50	6	12.7	Ø28	Ø22	2100	1200	1230	1900	1050	450	900	1180	650	1155	1255	206	
KA/KB-263BB1-B02	67.14	52.61	139.4	21133	14934	57	50	89	82	36.5	42.8	D	D	1.84	1.23	3.94	2.37	2	630	400/3/50	4	12.7	Ø28	Ø28	2100	1200	1230	1900	1050	450	900	1180	650	1155	1255	206	
KA/KB-263BC1-B01	68.69	-	186.1	16533	-	45	-	77	-	61.5	-	C	-	1.12	-	4.88	-	2	630	230/1/50	6	17.6	Ø35	Ø28	2100	1200	1230	1900	1050	450	900	1180	650	1155	1255	223	
KA/KB-263BC1-B02	79.14	59.37	186.1	20239	14105	57	50	89	82	41.7	47.8	D	C	1.90	1.24	4.01	2.39	2	630	400/3/50	4	17.6	Ø35	Ø28	2100	1200	1230	1900	1050	450	900	1180	650	1155	1255	222	
KA/KB-263BD1-B01	74.10	-	232.6	15736	-	46	-	78	-	65.1	-	C	-	1.14	-	4.97	-	2	630	230/1/50	6	22.0	Ø35	Ø28	2100	1200	1230	1900	1050	450	900	1180	650	1155	1255	237	
KA/KB-263BD1-B02	86.93	62.56	232.6	19390	13308	57	50	89	82	44.6	49.8	D	C	1.95	1.26	4.08	2.42	2	630	400/3/50	4	22.0	Ø35	Ø28	2100	1200	1230	1900	1050	450	900	1180	650	1155	1255	236	
KA/KB-263GB1-B01	84.23	-	271.4	20565	-	48	-	80	-	86.0	-	B	-	0.98	-	4.27	-	2	630	230/1/50	6	25.7	Ø35	Ø28	3800	1150	1230	3600	1050	450	1750	1180	650	1155	1255	292	
KA/KB-263GB1-B02	93.52	74.40	271.4	23972	17861	57	50	89	82	56.6	63.2	C	C	1.65	1.18	3.70	2.27	2	630	400/3/50	4	25.7	Ø35	Ø28	3800	1150	1230	3600	1050	450	1750	1180	650	1155	1255	292	
KA/KB-263GC1-B01	95.43	-	361.9	20140	-	47	-	79	-	96.2	-	B	-	0.99	-	4.33	-	2	630	230/1/50	6	34.2	Ø35	Ø28	3800	1150	1230	3600	1050	450	1750	1180	650	1155	1255	319	
KA/KB-263GC1-B02	108.84	82.92	361.9	23612	17422	57	50	89	82	64.9	69.9	C	C	1.68	1.19	3.72	2.28	2	630	400/3/50	4	34.2	Ø35	Ø28	3800	1150	1230	3600	1050	450	1750	1180	650	1155	1255	319	
KA/KB-363BB1-B01	90.18	-	209.4	26195	-	48	-	79	-	55.2	-	C	-	1.64	-	7.14	-	3	630	230/1/50	6	19.8	Ø35	Ø28	3000	1200	1230	2800	1050	450	900	1180	650	1155	1255	292	
KA/KB-363BB1-B02	101.69	79.81	209.4	31699	22401	59	52	91	84	36.9	43.3	D	D	2.76	1.84	5.90	3.55	3	630	400/3/50	4	19.8	Ø35	Ø28	3000	1200	1230	2800	1050	450	900	1180	650	1155	1255	291	
KA/KB-363BC1-B01	103.77	-	279.2	24800	-	47	-	79	-	62.0	-	C	-	1.68	-	7.31	-	3	630	230/1/50	6	26.4	Ø35	Ø28	3000	1200	1230	2800	1050	450	900	1180	650	1155	1255	314	
KA/KB-363BC1-B02	119.45	89.73	279.2	30359	21158	59	52	91	84	42.0	48.1	D	C	2.84	1.86	6.01	3.59	3	630	400/3/50	4	26.4	Ø35	Ø35	3000	1200	1230	2800	1050	450	900	1180	650	1155	1255	313	
KA/KB-363BD1-B01	112.75	-	349.0	23604	-	48	-	80	-	66.1	-	C	-	1.71	-	7.46	-	3	630	230/1/50	6	33.0	Ø42	Ø28	3000	1200	1230	2800	1050	450	900	1180	650	1155	1255	335	
KA/KB-363BD1-B02	130.36	93.63	349.0	29084	19962	59	52	91	84	44.6	49.7	D	C	2.93	1.89	6.12	3.62	3	630	400/3/50	4	33.0	Ø42	Ø35	3000	1200	1230	2800	1050	450	900	1180	650	1155	1255	335	
KA/KB-363GB1-B01	126.45	-	407.1	30848	-	49	-	82	-	86.1	-	B	-	1.47	-	6.41	-	3	630	230/1/50	6	38.5	Ø42	Ø35	5550	1150	1230	5350	1050	450	1750	1180	650	1155	1255	419	
KA/KB-363GB1-B02	140.43	111.67	407.1	35958	26792	59	52	91	84	56.6	63.2	C	C	2.48	1.77	5.54	3.41	3	630	400/3/50	4	38.5	Ø42	Ø35	5550	1150	1230	5350	1050	450	1750	1180	650	1155	1255	418	
KA/KB-363GC1-B01	143.29	-	542.8	30209	-	49	-	81	-	96.3	-	B	-	1.49	-	6.49	-	3	630	230/1/50	6	51.4	Ø42	Ø35	5550	1150	1230	5350	1050	450	1750	1180	650	1155	1255	459	
KA/KB-363GC1-B02	163.40	124.44	542.8	35418	26133	59	52	91	84	65.0	70.0	C	C	2.51	1.78	5.58	3.42	3	630	400/3/50	4	51.4	Ø42	Ø35	5550	1150	1230	5350	1050	450	1750	1180	650	1155	1255	458	
KA/KB-463BB1-B01	119.65	-	279.2	34927	-	49	-	80	-	54.9	-	C	-	2.18	-	9.51	-	4	630	230/1/50	6	26.4	Ø42	Ø35	3900	1200	1230	3700	1050	450	900	1180	650	1155	1255	377	
KA/KB-463BB1-B02	135.20	105.75	279.2	42265	29868	60	53	92	85	36.8	43.0	D	D	3.67	2.46	7.87	4.73	4	630	400/3/50	4	26.4	Ø42	Ø35	3900	1200	1230	3700	1050	450	900	1180	650	1155	1255	376	
KA/KB-463BC1-B01	137.54	-	372.2	33067	-	48	-	80	-	61.6	-	C	-	2.23	-	9.75	-	4	630	230/1/50	6	35.2	Ø42	Ø35	3900	1200	1230	3700	1050	450	900	1180	650	1155	1255	405	
KA/KB-463BC1-B02	158.52	118.83	372.2	40479	28211	60	53	92	85	41.8	47.8	D	C	3.79	2.49	8.01	4.78	4	630	400/3/50	4	35.2	Ø42	Ø35	3900	1200	1230	3700	1050	450	900	1180	650	1155	1255	404	
KA/KB-463BD1-B01	145.92	-	465.3	31472	-	49	-	81	-	64.1	-	C	-	2.28	-	9.94	-	4	630	230/1/50	6	44.0	Ø42	Ø35	3900	1200	1230	3700	1050	450	900	1180	650	1155			

KARVER MODEL	KAPASİTE / CAPACITY / LEISTUNG / МОЩНОСТЬ Ta=25°C Δt=15°C R04A		TOPLAM ALAN / TOTAL SURFACE / GESAMTFLÄCHE / ОБЩАЯ ПЛОЩАДЬ	HAVA TARAFI / AIR SIDE / LUFTSEITE / СТОРОНА ВОЗДУХА		SES / SOUND / SCHALLPEGEL / ЗВУК				ENERJİ / ENERGY / ENERGIE / ЭНЕРГИЯ				FAN BİLGİLERİ / FAN DATA / LÜFTERDATEN / ДАННЫЕ ВЕНТИЛЯТОРА							BATARYA BİLGİLERİ / COIL DATA / WÄRMETAUSCHERDATEN / ДАННЫЕ БАТАРЕИ																
				HAVA DEBİSİ / AIR FLOW / LUFTMENGE / РАСХОД ВОЗДУХА		SES BASINÇ SEVİYESİ / SOUND PRESSURE LEVEL / SCHALLDRUCKPEGEL / УРОВЕНЬ ЗВУКОВОГО ДАВЛЕНИЯ		SES SEVİYESİ / SOUND POWER LEVEL / SCHALLLEISTUNGSPEGEL / УРОВЕНЬ ЗВУКОВОЙ МОЩНОСТИ		ENERJİ VERİMLİLİĞİ ORANI / ENERGY EFFICIENCY RATIO / ENERGIEEFFIZIENZKLASSE / ЭНЕРГОЭФФЕКТИВНОСТИ		ENERJİ VERİMLİLİĞİ SINIFI / ENERGY EFFICIENCY CLASS / ENERGIEEFFIZIENZKLASSE / КОЭФФИЦИЕНТ ЭНЕРГОЭФФЕКТИВНОСТИ		TOPLAM GÜÇ / TOTAL POWER / GESAMTLEISTUNG / ОБЩАЯ МОЩНОСТЬ		TOPLAM AKIM / TOTAL CURRENT / GESAMTSTROMAUFNAHME / ОБЩИЙ ТОК		FAN ADEDİ / NUMBER OF FANS / LÜFTERANZAHL / КОЛИЧЕСТВО ВЕНТИЛЯТОРОВ	FAN ÇAP / FAN DIAMETER / LÜFTERDURCHMESSER / ДИАМЕТР ВЕНТИЛЯТОРА	MOTOR / МОТОР	KUTUP SAYISI / NUMBER OF POLES / POLANZAHL / КОЛИЧЕСТВО ПОЛЮСОВ	İÇ HACİM / INTERNAL VOLUME / INNENVOLUMEN / ВНУТРЕННИЙ ОБЪЕМ	BAĞLANTILAR / CONNECTIONS / ANSCHLÜSSE / СОЕДИНЕНИЯ		BOYUTLAR / DIMENSIONS / ABMESSUNGEN / ГАБАРИТНЫЕ РАЗМЕРЫ												
	Δ	Υ		Δ	Υ	Δ	Υ	Δ	Υ	Δ	Υ	Δ	Υ	PCS	mm	V/Ph/Hz	dm³						mm	A	B	C	E	F	G	H	I	L	M	N			
	Δ	Υ		m²	Δ	Υ	Δ	Υ	Δ	Υ	Δ	Υ	Δ	Υ	Δ	Υ	Δ	Υ	PCS	mm	V/Ph/Hz	dm³	mm	A	B	C	E	F	G	H	I	L	M	N	kg		
KA/KB-563BB1-B01	150.69	-	349.0	43659	-	49	-	81	-	55.3	-	C	-	2.73	-	11.89	-	5	630	230/1/50	6	33.0	Ø42	Ø35	4800	1200	1230	4600	1050	450	900	1180	650	1155	1255	461	
KA/KB-563BB1-B02	169.62	133.62	349.0	52832	37335	61	54	93	86	36.9	43.5	D	D	4.59	3.07	9.84	5.91	5	630	400/3/50	4	33.0	Ø42	Ø42	4800	1200	1230	4600	1050	450	900	1180	650	1155	1255	459	
KA/KB-563BC1-B01	173.59	-	465.3	41334	-	49	-	81	-	62.2	-	C	-	2.79	-	12.19	-	5	630	230/1/50	6	44.0	Ø42	Ø42	4800	1200	1230	4600	1050	450	900	1180	650	1155	1255	496	
KA/KB-563BC1-B02	199.56	150.27	465.3	50598	35264	61	54	93	86	42.1	48.4	D	C	4.74	3.11	10.01	5.98	5	630	400/3/50	4	44.0	Ø42	Ø42	4800	1200	1230	4600	1050	450	900	1180	650	1155	1255	494	
KA/KB-563BD1-B01	186.92	-	581.6	39340	-	50	-	82	-	65.7	-	C	-	2.85	-	12.42	-	5	630	230/1/50	6	55.0	Ø54	Ø42	4800	1200	1230	4600	1050	450	900	1180	650	1155	1255	533	
KA/KB-563BD1-B02	217.93	156.63	581.6	48474	33270	61	54	93	86	44.7	49.9	D	C	4.88	3.14	10.20	6.03	5	630	400/3/50	4	55.0	Ø54	Ø42	4800	1200	1230	4600	1050	450	900	1180	650	1155	1255	532	
KA/KB-663BB1-B01	174.35	-	418.8	52391	-	50	-	82	-	53.3	-	C	-	3.27	-	14.27	-	6	630	230/1/50	6	39.6	Ø54	Ø42	5700	1200	1230	5500	1050	450	900	1180	650	1155	1255	548	
KA/KB-663BB1-B02	196.98	153.71	418.8	63398	44803	62	55	94	87	35.7	41.7	D	D	5.51	3.69	11.80	7.09	6	630	400/3/50	4	39.6	Ø54	Ø42	5700	1200	1230	5500	1050	450	900	1180	650	1155	1255	546	
KA/KB-663BC1-B01	207.66	-	558.3	49600	-	50	-	82	-	62.0	-	C	-	3.35	-	14.62	-	6	630	230/1/50	6	52.8	Ø42	Ø42	5700	1200	1230	5500	1050	450	900	1180	650	1155	1255	586	
KA/KB-663BC1-B02	231.09	173.26	558.3	60718	42316	62	55	94	87	40.6	46.5	D	C	5.69	3.73	12.01	7.17	6	630	400/3/50	4	52.8	Ø66	Ø42	5700	1200	1230	5500	1050	450	900	1180	650	1155	1255	584	
KA/KB-663BD1-B01	219.12	-	697.9	47208	-	50	-	83	-	64.2	-	C	-	3.41	-	14.91	-	6	630	230/1/50	6	66.0	Ø54	Ø42	5700	1200	1230	5500	1050	450	900	1180	650	1155	1255	630	
KA/KB-663BD1-B02	260.37	188.04	697.9	58169	39924	62	55	94	87	44.5	49.9	D	C	5.85	3.77	12.24	7.24	6	630	400/3/50	4	66.0	Ø54	Ø42	5700	1200	1230	5500	1050	450	900	1180	650	1155	1255	629	
KA/KB-2x163BB1-B01	59.42	-	137.8	17393	-	46	-	77	-	54.4	-	C	-	1.09	-	4.77	-	2	630	230/1/50	6	13.2	Ø28	Ø22	1200	1200	2310	1000	1050	450	900	2260	650	1155	1255	205	
KA/KB-2x163BB1-B02	66.61	52.44	137.8	21071	14875	57	50	89	82	36.2	42.6	D	D	1.84	1.23	3.94	2.37	2	630	400/3/50	4	13.2	Ø28	Ø22	1200	1200	2310	1000	1050	450	900	2260	650	1155	1255	205	
KA/KB-2x163BC1-B01	68.46	-	183.7	16454	-	45	-	77	-	61.2	-	C	-	1.12	-	4.89	-	2	630	230/1/50	6	17.6	Ø28	Ø22	1200	1200	2310	1000	1050	450	900	2260	650	1155	1255	220	
KA/KB-2x163BC1-B02	78.11	58.66	183.7	20154	14023	57	50	89	82	41.1	47.2	D	C	1.90	1.24	4.01	2.39	2	630	400/3/50	4	17.6	Ø35	Ø28	1200	1200	2310	1000	1050	450	900	2260	650	1155	1255	219	
KA/KB-2x163BD1-B01	73.36	-	229.6	15644	-	46	-	78	-	64.3	-	C	-	1.14	-	4.98	-	2	630	230/1/50	6	22.0	Ø35	Ø22	1200	1200	2310	1000	1050	450	900	2260	650	1155	1255	237	
KA/KB-2x163BD1-B02	86.06	62.03	229.6	19299	13232	57	50	89	82	44.0	49.3	D	C	1.96	1.26	4.09	2.42	2	630	400/3/50	4	22.0	Ø35	Ø28	1200	1200	2310	1000	1050	450	900	2260	650	1155	1255	236	
KA/KB-2x163GB1-B01	83.71	-	267.9	20535	-	48	-	80	-	85.4	-	B	-	0.98	-	4.28	-	2	630	230/1/50	6	25.7	Ø35	Ø28	2050	1150	2310	1850	1050	450	1750	2260	650	1155	1255	283	
KA/KB-2x163GB1-B02	92.92	73.99	267.9	23948	17829	57	50	89	82	56.1	62.8	C	C	1.66	1.18	3.70	2.27	2	630	400/3/50	4	25.7	Ø35	Ø28	2050	1150	2310	1850	1050	450	1750	2260	650	1155	1255	283	
KA/KB-2x163GC1-B01	94.94	-	357.2	20101	-	47	-	79	-	95.6	-	B	-	0.99	-	4.33	-	2	630	230/1/50	6	34.2	Ø35	Ø28	2050	1150	2310	1850	1050	450	1750	2260	650	1155	1255	310	
KA/KB-2x163GC1-B02	108.24	82.53	357.2	23579	17384	57	50	89	82	64.5	69.6	C	C	1.68	1.19	3.73	2.28	2	630	400/3/50	4	34.2	Ø35	Ø28	2050	1150	2310	1850	1050	450	1750	2260	650	1155	1255	310	
KA/KB-2x263BB1-B01	118.75	-	275.6	34786	-	49	-	80	-	54.4	-	C	-	2.18	-	9.53	-	4	630	230/1/50	6	26.4	Ø42	Ø35	2100	1200	2310	1900	1050	450	900	2260	650	1155	1255	354	
KA/KB-2x263BB1-B02	133.58	104.56	275.6	42143	29751	60	53	92	85	36.3	42.5	D	D	3.68	2.46	7.88	4.73	4	630	400/3/50	4	26.4	Ø42	Ø35	2100	1200	2310	1900	1050	450	900	2260	650	1155	1255	353	
KA/KB-2x263BC1-B01	136.54	-	367.4	32908	-	48	-	80	-	61.0	-	C	-	2.24	-	9.77	-	4	630	230/1/50	6	35.2	Ø42	Ø35	2100	1200	2310	1900	1050	450	900	2260	650	1155	1255	383	
KA/KB-2x263BC1-B02	156.71	117.51	367.4	40308	28046	60	53	92	85	41.2	47.2	D	C	3.80	2.49	8.02	4.78	4	630	400/3/50	4	35.2	Ø42	Ø35	2100	1200	2310	1900	1050	450	900	2260	650	1155	1255	380	
KA/KB-2x263BD1-B01	147.23	-	459.3	31288	-	49	-	81	-	64.5	-	C	-	2.28	-	9.96	-	4	630	230/1/50	6	44.0	Ø42	Ø35	2100	1200	2310	1900	1050	450	900	2260	650	1155	1255	411	
KA/KB-2x263BD1-B02	172.88	124.33	459.3	38598	26463	60	53	92	85	44.2	49.4	D	C	3.91	2.52	8.18	4.83	4	630	400/3/50	4	44.0	Ø42	Ø35	2100	1200	2310	1900	1050	450	900	2260	650	1155	1255	408	
KA/KB-2x263GB1-B01	167.86	-	535.8	41069	-	51	-	83	-	85.6	-	B	-	1.96	-	8.55	-	4	630	230/1/50	6	51.4	Ø42	Ø35	3800	1150	2310	3600	1050	450	1750	2260	650	1155	1255	505	
KA/KB-2x263GB1-B02	186.42	148.26	535.8	47895	35658	60	53	92	85	56.3	62.9	C	C	3.31	2.36	7.39	4.54	4	630	400/3/50	4	51.4	Ø42	Ø42	3800	1150	2310	3600	1050	450	1750	2260	650	1155	1255	505	
KA/KB-2x263GC1-B01	190.27	-	714.4	40203	-	50	-	82	-	95.8	-	B	-	1.99	-	8.66	-	4	630	230/1/50	6	68.5	2xØ35	2xØ28	3800	1150	2310	3600	1050	450	1750	2260	650	1155	1255	558	
KA/KB-2x263GC1-B02	217.01	165.29	714.4	47158	34767	60	53	92	85	64.6	69.7	C	C	3.36	2.37	7.45	4.56	4	630	400/3/50	4	68.5	2xØ35	2xØ28	3800	1150	2310	3600	1050	450	1750	2260	650	1155	1255	556	
KA/KB-2x363BB1-B01	179.31	-	413.3	52180	-	51	-	82	-	54.7	-	C	-	3.28	-	14.29	-	6	630	230/1/50	6	39.6	Ø42	Ø42	3000	1200	2310	2800	1050	450	900	2260	650	1155	1255	498	
KA/KB-2x363BB1-B02	201.64	158.23	413.3	63214	44626	62	55	94	87	36.5	42.9	D	D	5.52	3.69	11.82	7.10	6	630	400/3/50	4	39.6	Ø42	Ø42	3000	1200	2310	2800	1050	450	900	2260	650	1155	1255	496	
KA/KB-2x363BC1-B01	206.29	-	551.1	49362	-	50	-	82	-	61.5	-	C	-	3.36	-	14.65	-	6	630	230/1/50	6	52.8	2xØ35	2xØ28	3000												

KARVERMODEL	KAPASİTE / CAPACITY / LEISTUNG / МОЩНОСТЬ T _a =25°C Δt=15°C R404A		TOPLAM ALAN / TOTAL SURFACE / GESAMTFLÄCHE / ОБЩАЯ ПЛОЩАДЬ	HAVA TARAFI / AIR SIDE / LUFTSEITE / СТОРОНА ВОЗДУХА		SES / SOUND / SCHALLPEGEL / ЗВУК				ENERJİ / ENERGY / ENERGIE / ЭНЕРГИЯ				FAN BİLGİLERİ / FAN DATA / LÜFTERDATEN / ДАННЫЕ ВЕНТИЛЯТОРА							BATARYA BİLGİLERİ / COIL DATA / WÄRMETAUSCHERDATEN / ДАННЫЕ БАТАРЕИ															
				HAVA DEBİSİ / AIR FLOW / LUFTMENGE / РАСХОД ВОЗДУХА		SES BASINÇ SEVİYESİ / SOUND PRESSURE LEVEL / SCHALLDRUCKPEGEL / УРОВЕНЬ ЗВУКОВОГО ДАВЛЕНИЯ		SES SEVİYESİ / SOUND POWER LEVEL / SCHALLLEISTUNGSPEGEL / УРОВЕНЬ ЗВУКОВОЙ МОЩНОСТИ		ENERJİ VERİMLİLİĞİ ORANI / ENERGY EFFICIENCY RATIO / ENERGIEEFFIZIENZKLASSE / ЭНЕРГОЭФФЕКТИВНОСТИ		ENERJİ VERİMLİLİĞİ SINIFI / ENERGY EFFICIENCY CLASS / ENERGIEEFFIZIENZKLASSE / КОЭФФИЦИЕНТ ЭНЕРГОЭФФЕКТИВНОСТИ		TOPLAM GÜÇ / TOTAL POWER / GESAMTLEISTUNG / ОБЩАЯ МОЩНОСТЬ		TOPLAM AKIM / TOTAL CURRENT / GESAMTSTROMAUFNAHME / ОБЩИЙ ТОК		FAN ADEDİ / NUMBER OF FANS / LÜFTERANZAHL / КОЛИЧЕСТВО ВЕНТИЛЯТОРОВ	FAN ÇAP / FAN DIAMETER / LÜFTERDURCHMESSER / ДИАМЕТР ВЕНТИЛЯТОРА	MOTOR / MOTOR	KUTUP SAYISI / NUMBER OF POLES / POLANZAHL / КОЛИЧЕСТВО ПОЛЮСОВ	İÇ HACİM / INTERNAL VOLUME / INNENVOLUMEN ВНУТРЕННИЙ ОБЪЕМ	BAĞLANTILAR / CONNECTIONS / ANSCHLÜSSE / СОЕДИНЕНИЯ		BOYUTLAR / DIMENSIONS / ABMESSUNGEN / ГАБАРИТНЫЕ РАЗМЕРЫ											
	Δ	Υ		Δ	Υ	Δ	Υ	Δ	Υ	Δ	Υ	Δ	Υ	PCS	mm	V/Ph/Hz	dm ³						mm	A	B	C	E	F	G	H	I	L	M	N		
	Δ	Υ		m ²	Δ	Υ	Δ	Υ	Δ	Υ	Δ	Υ	Δ	Υ	Δ	Υ	Δ	Υ	Δ	Υ	mm	mm	mm													kg
KA/KB-2x463BB1-B01	237.88	-	551.1	69573	-	51	-	83	-	54.5	-	C	-	4.37	-	19.06	-	8	630	230/1/50	6	52.8	2xØ35	2xØ35	3900	1200	2310	3700	1050	450	900	2260	650	1155	1255	645
KA/KB-2x463BB1-B02	267.68	209.37	551.1	84286	59501	63	56	95	88	36.4	42.6	D	D	7.36	4.92	15.75	9.46	8	630	400/3/50	4	52.8	2xØ35	2xØ35	3900	1200	2310	3700	1050	450	900	2260	650	1155	1255	642
KA/KB-2x463BC1-B01	273.40	-	734.8	65816	-	51	-	83	-	61.1	-	C	-	4.48	-	19.54	-	8	630	230/1/50	6	70.4	2xØ42	2xØ35	3900	1200	2310	3700	1050	450	900	2260	650	1155	1255	701
KA/KB-2x463BC1-B02	313.90	235.22	734.8	80616	56092	63	56	95	88	41.3	47.3	D	C	7.60	4.98	16.04	9.56	8	630	400/3/50	4	70.4	2xØ42	2xØ35	3900	1200	2310	3700	1050	450	900	2260	650	1155	1255	698
KA/KB-2x463BD1-B01	290.06	-	918.5	62577	-	52	-	84	-	63.6	-	C	-	4.56	-	19.92	-	8	630	230/1/50	6	88.0	2xØ35	2xØ35	3900	1200	2310	3700	1050	450	900	2260	650	1155	1255	755
KA/KB-2x463BD1-B02	344.09	246.80	918.5	77196	52926	63	56	95	88	44.0	49.0	D	C	7.83	5.03	16.35	9.66	8	630	400/3/50	4	88.0	2xØ54	2xØ35	3900	1200	2310	3700	1050	450	900	2260	650	1155	1255	758
KA/KB-2x463GB1-B01	330.49	-	1071.6	82139	-	53	-	86	-	84.3	-	B	-	3.92	-	17.09	-	8	630	230/1/50	6	102.7	2xØ54	2xØ35	7300	1150	2310	7100	1050	450	1750	2260	650	1155	1255	951
KA/KB-2x463GB1-B02	368.29	290.93	1071.6	95790	71315	63	56	95	88	55.7	61.8	C	C	6.62	4.71	14.78	9.08	8	630	400/3/50	4	102.7	2xØ54	2xØ42	7300	1150	2310	7100	1050	450	1750	2260	650	1155	1255	951
KA/KB-2x463GC1-B01	363.63	-	1428.8	80405	-	53	-	85	-	91.5	-	B	-	3.97	-	17.31	-	8	630	230/1/50	6	136.9	2xØ42	2xØ42	7300	1150	2310	7100	1050	450	1750	2260	650	1155	1255	1054
KA/KB-2x463GC1-B02	427.77	325.49	1428.8	94316	69535	63	56	95	88	63.7	68.6	C	C	6.71	4.74	14.90	9.12	8	630	400/3/50	4	136.9	2xØ66	2xØ42	7300	1150	2310	7100	1050	450	1750	2260	650	1155	1255	1065
KA/KB-2x563BB1-B01	299.65	-	688.9	86966	-	52	-	84	-	54.9	-	C	-	5.46	-	23.82	-	10	630	230/1/50	6	66.0	2xØ35	2xØ35	4800	1200	2310	4600	1050	450	900	2260	650	1155	1255	789
KA/KB-2x563BB1-B02	336.07	264.71	688.9	105357	74377	64	57	96	89	36.5	43.1	D	D	9.20	6.15	19.69	11.82	10	630	400/3/50	4	66.0	2xØ35	2xØ35	4800	1200	2310	4600	1050	450	900	2260	650	1155	1255	789
KA/KB-2x563BC1-B01	345.11	-	918.5	82269	-	52	-	84	-	61.7	-	C	-	5.59	-	24.42	-	10	630	230/1/50	6	88.0	2xØ42	2xØ35	4800	1200	2310	4600	1050	450	900	2260	650	1155	1255	864
KA/KB-2x563BC1-B02	395.22	297.47	918.5	100770	70114	64	57	96	89	41.6	47.8	D	C	9.50	6.22	20.05	11.95	10	630	400/3/50	4	88.0	2xØ42	2xØ42	4800	1200	2310	4600	1050	450	900	2260	650	1155	1255	861
KA/KB-2x563BD1-B01	371.75	-	1148.2	78221	-	52	-	85	-	65.2	-	C	-	5.70	-	24.90	-	10	630	230/1/50	6	110.0	2xØ54	2xØ35	4800	1200	2310	4600	1050	450	900	2260	650	1155	1255	933
KA/KB-2x563BD1-B02	433.38	311.25	1148.2	96495	66158	64	57	96	89	44.3	49.5	D	C	9.78	6.29	20.43	12.08	10	630	400/3/50	4	110.0	2xØ54	2xØ42	4800	1200	2310	4600	1050	450	900	2260	650	1155	1255	930
KA/KB-2x663BB1-B01	346.30	-	826.7	104359	-	53	-	85	-	52.9	-	C	-	6.55	-	28.58	-	12	630	230/1/50	6	79.2	2xØ54	2xØ42	5700	1200	2310	5500	1050	450	900	2260	650	1155	1255	940
KA/KB-2x663BB1-B02	390.15	304.46	826.7	126429	89252	65	58	97	90	35.3	41.3	D	D	11.04	7.38	23.63	14.19	12	630	400/3/50	4	79.2	2xØ54	2xØ42	5700	1200	2310	5500	1050	450	900	2260	650	1155	1255	937
KA/KB-2x663BC1-B01	412.93	-	1102.3	98723	-	53	-	85	-	61.5	-	C	-	6.71	-	29.30	-	12	630	230/1/50	6	105.6	2xØ42	2xØ42	5700	1200	2310	5500	1050	450	900	2260	650	1155	1255	1016
KA/KB-2x663BC1-B02	457.55	342.93	1102.3	120924	84137	65	58	97	90	40.1	45.9	D	C	11.40	7.46	24.06	14.34	12	630	400/3/50	4	105.6	2xØ66	2xØ42	5700	1200	2310	5500	1050	450	900	2260	650	1155	1255	1012
KA/KB-2x663BD1-B01	435.56	-	1377.8	93865	-	53	-	86	-	63.7	-	C	-	6.84	-	29.87	-	12	630	230/1/50	6	132.1	2xØ54	2xØ42	5700	1200	2310	5500	1050	450	900	2260	650	1155	1255	1104
KA/KB-2x663BD1-B02	517.87	373.74	1377.8	115794	79390	65	58	97	90	44.1	49.5	D	C	11.74	7.55	24.52	14.49	12	630	400/3/50	4	132.1	2xØ54	2xØ42	5700	1200	2310	5500	1050	450	900	2260	650	1155	1255	1101

KARVER MODEL	KAPASİTE / CAPACITY / LEISTUNG / МОЩНОСТЬ T _a =25°C Δt=15°C R404A		TOPLAM ALAN / TOTAL SURFACE / GESAMTFLÄCHE / ОБЩАЯ ПЛОЩАДЬ	HAVA TARAFI / AIR SIDE / LUFTSEITE / СТОРОНА ВОЗДУХА		SES / SOUND / SCHALLPEGEL / ЗВУК				ENERJİ / ENERGY / ENERGIE / ЭНЕРГИЯ				FAN BİLGİLERİ / FAN DATA / LÜFTERDATEN / ДАННЫЕ ВЕНТИЛЯТОРА							BATARYA BİLGİLERİ / COIL DATA / WÄRMETAUSCHERDATEN / ДАННЫЕ БАТАРЕИ																					
				HAVA DEBİSİ / AIR FLOW / LUFTMENGE / РАСХОД ВОЗДУХА		SES BASINÇ SEVİYESİ / SOUND PRESSURE LEVEL / SCHALLDRUCKPEGEL / УРОВЕНЬ ЗВУКОВОГО ДАВЛЕНИЯ				SES SEVİYESİ / SOUND POWER LEVEL / SCHALLLEISTUNGSPEGEL / УРОВЕНЬ ЗВУКОВОЙ МОЩНОСТИ				ENERJİ VERİMLİLİĞİ ORANI / ENERGY EFFICIENCY RATIO / ЭНЕРГООБЪЕКТІВНІСТЬ		ENERJİ VERİMLİLİĞİ SINIFI / ENERGY EFFICIENCY CLASS / ENERGIEEFFIZIENZKLASSE / КОЭФФИЦИЕНТ ЭНЕРГООБЪЕКТІВНОСТИ		TOPLAM GÜÇ / TOTAL POWER / GESAMTLEISTUNG / ОБЩАЯ МОЩНОСТЬ		TOPLAM AKIM / TOTAL CURRENT / GESAMTSTROMAUFNAHME / ОБЩИЙ ТОК		FAN ADEDİ / NUMBER OF FANS / LÜFTERANZAHL / КОЛИЧЕСТВО ВЕНТИЛЯТОРОВ	FAN ÇAP / FAN DIAMETER / LÜFTERDURCHMESSER / ДИАМЕТР ВЕНТИЛЯТОРА	MOTOR / МОТОР	KUTUP SAYISI / NUMBER OF POLES / POLANZAHL / КОЛИЧЕСТВО ПОЛЮСОВ	İÇ HACİM / INTERNAL VOLUME / INNENVOLUMEN / ВНУТРЕННИЙ ОБЪЕМ	BAĞLANTILAR / CONNECTIONS / ANSCHLÜSSE / СОЕДИНЕНИЯ		BOYUTLAR / DIMENSIONS / ABMESSUNGEN / ГАБАРИТНЫЕ РАЗМЕРЫ													AĞIRLIK / WEIGHT / GEWICHT / ВЕС
				Δ	Υ	Δ	Υ	Δ	Υ	Δ	Υ	Δ	Υ	Δ	Υ	Δ	Υ	Δ	Υ	PCS	mm						V/Ph/Hz	dm ³	mm	A	B	C	E	F	G	H	I	L	M	N	kg	
				kw	m ³ /h	dB(A)/10m		dB		kW		A		mm		mm		mm																								
KA/KB-163AB1-B01	30.07	-	92.5	8565	-	43	-	74	-	54.7	-	C	-	0.55	-	2.40	-	1	630	230/1/50	6	9.3	Ø22	Ø15,9	1200	1200	1240	1000	1050	450	900	1190	650	1155	1255	128						
KA/KB-163AB1-B02	33.79	26.45	92.5	10391	7312	55	48	86	79	36.3	42.9	D	D	0.93	0.62	1.98	1.19	1	630	400/3/50	4	9.3	Ø22	Ø19	1200	1200	1240	1000	1050	450	900	1190	650	1155	1255	128						
KA/KB-163AC1-B01	34.73	-	123.6	8096	-	43	-	74	-	61.7	-	C	-	0.56	-	2.46	-	1	630	230/1/50	6	13.0	Ø22	Ø19	1200	1200	1240	1000	1050	450	900	1190	650	1155	1255	138						
KA/KB-163AC1-B02	39.47	29.48	123.5	9926	6876	55	48	86	79	41.1	47.2	D	C	0.96	0.63	2.02	1.20	1	630	400/3/50	4	12.7	Ø22	Ø19	1200	1200	1240	1000	1050	450	900	1190	650	1155	1255	138						
KA/KB-163AD1-B01	36.58	-	154.4	7687	-	43	-	75	-	63.7	-	C	-	0.57	-	2.51	-	1	630	230/1/50	6	16.2	Ø22	Ø19	1200	1200	1240	1000	1050	450	900	1190	650	1155	1255	148						
KA/KB-163AD1-B02	43.03	30.81	154.4	9497	6497	55	48	86	79	43.5	48.8	D	C	0.99	0.63	2.06	1.22	1	630	400/3/50	4	16.2	Ø22	Ø19	1200	1200	1240	1000	1050	450	900	1190	650	1155	1255	148						
KA/KB-163FB1-B01	43.54	-	180.2	10249	-	45	-	76	-	88.7	-	B	-	0.49	-	2.14	-	1	630	230/1/50	6	18.9	Ø28	Ø19	2050	1150	1240	1850	1050	450	1750	1190	650	1155	1255	177						
KA/KB-163FB1-B02	48.50	38.25	180.2	11959	8895	54	47	86	79	58.5	64.8	C	C	0.83	0.59	1.85	1.14	1	630	400/3/50	4	18.9	Ø28	Ø22	2050	1150	1240	1850	1050	450	1750	1190	650	1155	1255	177						
KA/KB-163FC1-B01	47.83	-	240.2	10028	-	44	-	76	-	96.1	-	B	-	0.50	-	2.17	-	1	630	230/1/50	6	25.2	Ø28	Ø22	2050	1150	1240	1850	1050	450	1750	1190	650	1155	1255	194						
KA/KB-163FC1-B02	55.20	41.77	240.2	11770	8669	54	47	86	79	65.6	70.3	C	B	0.84	0.59	1.87	1.14	1	630	400/3/50	4	25.2	Ø28	Ø22	2050	1150	1240	1850	1050	450	1750	1190	650	1155	1255	194						
KA/KB-263AB1-B01	61.40	-	185.3	17130	-	46	-	77	-	55.8	-	C	-	1.10	-	4.80	-	2	630	230/1/50	6	19.5	Ø28	Ø22	2100	1200	1240	1900	1050	450	900	1190	650	1155	1255	219						
KA/KB-263AB1-B02	67.87	53.03	185.0	20783	14624	57	50	89	82	36.5	43.0	D	D	1.86	1.23	3.96	2.38	2	630	400/3/50	4	18.5	Ø28	Ø28	2100	1200	1240	1900	1050	450	900	1190	650	1155	1255	219						
KA/KB-263AC1-B01	69.75	-	247.1	16191	-	46	-	77	-	61.9	-	C	-	1.13	-	4.92	-	2	630	230/1/50	6	25.9	Ø28	Ø28	2100	1200	1240	1900	1050	450	900	1190	650	1155	1255	237						
KA/KB-263AC1-B02	79.96	59.85	247.1	19853	13751	57	50	89	82	41.6	47.9	D	C	1.92	1.25	4.04	2.40	2	630	400/3/50	4	25.9	Ø28	Ø28	2100	1200	1240	1900	1050	450	900	1190	650	1155	1255	237						
KA/KB-263AD1-B01	73.34	-	308.9	15375	-	46	-	78	-	63.9	-	C	-	1.15	-	5.01	-	2	630	230/1/50	6	32.4	Ø35	Ø28	2100	1200	1240	1900	1050	450	900	1190	650	1155	1255	257						
KA/KB-263AD1-B02	86.42	61.76	308.9	18994	12995	57	50	89	82	43.7	48.9	D	C	1.98	1.26	4.12	2.43	2	630	400/3/50	4	32.4	Ø35	Ø28	2100	1200	1240	1900	1050	450	900	1190	650	1155	1255	256						
KA/KB-263FB1-B01	87.10	-	359.8	20498	-	48	-	79	-	88.8	-	B	-	0.98	-	4.28	-	2	630	230/1/50	6	36.0	Ø35	Ø28	3800	1150	1240	3600	1050	450	1750	1190	650	1155	1255	312						
KA/KB-263FB1-B02	96.87	76.64	359.8	23918	17790	57	50	89	82	58.5	65.0	C	C	1.66	1.18	3.70	2.27	2	630	400/3/50	4	36.0	Ø35	Ø28	3800	1150	1240	3600	1050	450	1750	1190	650	1155	1255	312						
KA/KB-263FC1-B01	93.71	-	480.2	20056	-	47	-	79	-	94.2	-	B	-	1.00	-	4.34	-	2	630	230/1/50	6	49.5	Ø35	Ø28	3800	1150	1240	3600	1050	450	1750	1190	650	1155	1255	347						
KA/KB-263FC1-B02	110.63	83.64	480.5	23540	17339	57	50	89	82	65.8	70.5	C	B	1.68	1.19	3.73	2.28	2	630	400/3/50	4	50.4	Ø42	Ø28	3800	1150	1240	3600	1050	450	1750	1190	650	1155	1255	348						
KA/KB-363AB1-B01	91.81	-	277.5	25695	-	48	-	79	-	55.6	-	C	-	1.65	-	7.20	-	3	630	230/1/50	6	27.8	Ø35	Ø28	3000	1200	1240	2800	1050	450	900	1190	650	1155	1255	310						
KA/KB-363AB1-B02	103.18	80.82	277.5	31174	21936	59	52	91	84	37.0	43.7	D	D	2.79	1.85	5.94	3.57	3	630	400/3/50	4	27.8	Ø35	Ø28	3000	1200	1240	2800	1050	450	900	1190	650	1155	1255	309						
KA/KB-363AC1-B01	104.17	-	370.7	24287	-	47	-	79	-	61.7	-	C	-	1.69	-	7.38	-	3	630	230/1/50	6	38.9	Ø42	Ø28	3000	1200	1240	2800	1050	450	900	1190	650	1155	1255	337						
KA/KB-363AC1-B02	119.69	89.26	370.7	29779	20627	59	52	91	84	41.5	47.7	D	C	2.88	1.87	6.06	3.60	3	630	400/3/50	4	38.9	Ø42	Ø35	3000	1200	1240	2800	1050	450	900	1190	650	1155	1255	337						
KA/KB-363AD1-B01	109.33	-	463.3	23062	-	48	-	80	-	63.5	-	C	-	1.72	-	7.52	-	3	630	230/1/50	6	48.6	Ø42	Ø28	3000	1200	1240	2800	1050	450	900	1190	650	1155	1255	364						
KA/KB-363AD1-B02	129.79	92.77	463.3	28491	19492	59	52	91	84	43.8	49.0	D	C	2.97	1.89	6.17	3.64	3	630	400/3/50	4	48.6	Ø42	Ø35	3000	1200	1240	2800	1050	450	900	1190	650	1155	1255	363						
KA/KB-363FB1-B01	131.11	-	540.5	30748	-	49	-	81	-	89.1	-	B	-	1.47	-	6.42	-	3	630	230/1/50	6	56.7	Ø42	Ø35	5550	1150	1240	5350	1050	450	1750	1190	650	1155	1255	451						
KA/KB-363FB1-B02	145.65	115.46	540.5	35877	26685	59	52	91	84	58.6	65.3	C	C	2.49	1.77	5.55	3.41	3	630	400/3/50	4	56.7	Ø42	Ø35	5550	1150	1240	5350	1050	450	1750	1190	650	1155	1255	451						
KA/KB-363FC1-B01	142.17	-	719.8	30084	-	49	-	81	-	95.3	-	B	-	1.49	-	6.50	-	3	630	230/1/50	6	73.0	Ø42	Ø35	5550	1150	1240	5350	1050	450	1750	1190	650	1155	1255	499						
KA/KB-363FC1-B02	163.86	124.48	719.8	35310	26008	59	52	91	84	65.0	69.9	C	C	2.52	1.78	5.59	3.42	3	630	400/3/50	4	73.0	Ø42	Ø35	5550	1150	1240	5350	1050	450	1750	1190	650	1155	1255	498						
KA/KB-463AB1-B01	123.09	-	370.7	34260	-	48	-	80	-	56.0	-	C	-	2.20	-	9.60	-	4	630	230/1/50	6	38.9	Ø42	Ø35	3900	1200	1240	3700	1050	450	900	1190	650	1155	1255	400						
KA/KB-463AB1-B02	138.40	108.23	370.7	41565	29249	60	53	92	85	37.2	43.9	D	D	3.72	2.47	7.92	4.75	4	630	400/3/50	4	38.9	Ø42	Ø35	3900	1200	1240	3700	1050	450	900	1190	650	1155	1255	399						
KA/KB-463AC1-B01	139.70	-	494.2	32383	-	48	-	80	-	62.0	-	C	-	2.25	-	9.83	-	4	630	230/1/50	6	51.9	Ø42	Ø35	3900	1200	1240	3700	1050	450	900	1190	650	1155	1255	435						
KA/KB-463AC1-B02	159.18	118.80	493.6	39706	27503	60	53	92	85	41.4	47.6	D	C	3.84	2.50	8.08	4.80	4	630	400/3/50	4	50.0	Ø42	Ø35	3900	1200	1240	3700	1050	450	900	1190	650	1155	1255	434						
KA/KB-463AD1-B01	145.31	-	617.1	30750	-	49	-	81	-	63.3	-	C	-	2.30	-	10.02	-	4	630	230/1/50	6	63.0	Ø42	Ø35	3900	1200	1240	3700	1050	450	900	1190	650	1155	1255	470						
KA/KB-463AD1-B02	172.45	123.52	617.1	37988	25990	60	53	92	85																																	

KARVERMODEL	KAPASİTE / CAPACITY / LEISTUNG / МОЩНОСТЬ T _a =25°C Δt=15°C R04A		TOPLAM ALAN / TOTAL SURFACE / GESAMTFLÄCHE / ОБЩАЯ ПЛОЩАДЬ	HAVA TARAFI / AIR SIDE / LUFTSEITE / СТОРОНА ВОЗДУХА		SES / SOUND / SCHALLPEGEL / ЗВУК				ENERJİ / ENERGY / ENERGIE / ЭНЕРГИЯ				FAN BİLGİLERİ / FAN DATA / LÜFTERDATEN / ДАННЫЕ ВЕНТИЛЯТОРА							BATARYA BİLGİLERİ / COIL DATA / WÄRMETAUSCHERDATEN / ДАННЫЕ БАТАРЕИ																						
				HAVA DEBİSİ / AIR FLOW / LUFTMENGE / РАСХОД ВОЗДУХА		SES BASINÇ SEVİYESİ / SOUND PRESSURE LEVEL / SCHALLDRUCKPEGEL / УРОВЕНЬ ЗВУКОВОГО ДАВЛЕНИЯ				SES SEVİYESİ / SOUND POWER LEVEL / SCHALLLEISTUNGSPEGEL / УРОВЕНЬ ЗВУКОВОЙ МОЩНОСТИ				ENERJİ VERİMLİLİĞİ ORANI / ENERGY EFFICIENCY RATIO / ЭНЕРГООБЪЕКТЭФФЕКТИВНОСТИ		ENERJİ VERİMLİLİĞİ SINIFI / ENERGY EFFICIENCY CLASS / ENERGIEFFIZIENZKLASSE / КОЭФФИЦИЕНТ ЭНЕРГООБЪЕКТЭФФЕКТИВНОСТИ		TOPLAM GÜÇ / TOTAL POWER / GESAMTLEISTUNG / ОБЩАЯ МОЩНОСТЬ		TOPLAM AKIM / TOTAL CURRENT / GESAMTSTROMAUFNAHME / ОБЩИЙ ТОК		FAN ADEDİ / NUMBER OF FANS / LÜFTERANZAHL / КОЛИЧЕСТВО ВЕНТИЛЯТОРОВ	FAN ÇAP / FAN DIAMETER / LÜFTERDURCHMESSER / ДИАМЕТР ВЕНТИЛЯТОРА	MOTOR / МОТОР	KUTUP SAYISI / NUMBER OF POLES / POLANZAHL / КОЛИЧЕСТВО ПОЛЮСОВ	İÇ HACİM / INTERNAL VOLUME / INNENVOLUMEN / ВНУТРЕННИЙ ОБЪЕМ	BAĞLANTILAR / CONNECTIONS / ANSCHLÜSSE / СОЕДИНЕНИЯ		BOYUTLAR / DIMENSIONS / ABMESSUNGEN / ГАБАРИТНЫЕ РАЗМЕРЫ														AĞIRLIK / WEIGHT / GEWICHT / ВЕС
				Δ	Υ	Δ	Υ	Δ	Υ	Δ	Υ	Δ	Υ	Δ	Υ	Δ	Υ	PCS	mm	V/Ph/Hz	dm ³	mm	A	B			C	E	F	G	H	I	L	M	N								
				Δ	Υ	m ²	Δ	Υ	Δ	Υ	Δ	Υ	Δ	Υ	Δ	Υ	Δ	Υ	Δ	Υ	PCS	mm	V/Ph/Hz	dm ³	mm	mm														kg			
KA/KB-563AD1-B02	216.33	154.62	771.8	47485	32487	61	54	93	86	43.8	49.0	D	C	4.94	3.16	10.28	6.07	5	630	400/3/50	4	79.9	Ø54	Ø42	4800	1200	1240	4600	1050	450	900	1190	650	1155	1255	577							
KA/KB-563FB1-B01	217.55	-	900.9	51246	-	51	-	83	-	88.7	-	B	-	2.45	-	10.70	-	5	630	230/1/50	6	94.6	Ø54	Ø42	9050	1150	1240	8850	1050	450	1750	1190	650	1155	1255	726							
KA/KB-563FB1-B02	236.95	186.65	900.9	59794	44476	61	54	93	86	57.2	63.3	C	C	4.14	2.95	9.24	5.68	5	630	400/3/50	4	94.6	Ø66	Ø42	9050	1150	1240	8850	1050	450	1750	1190	650	1155	1255	729							
KA/KB-563FC1-B01	234.93	-	1201.2	50140	-	51	-	83	-	94.5	-	B	-	2.49	-	10.84	-	5	630	230/1/50	6	126.1	Ø54	Ø42	9050	1150	1240	8850	1050	450	1750	1190	650	1155	1255	810							
KA/KB-563FC1-B02	270.73	206.34	1201.2	58850	43347	61	54	93	86	64.4	69.5	C	C	4.20	2.97	9.32	5.70	5	630	400/3/50	4	126.1	Ø54	Ø54	9050	1150	1240	8850	1050	450	1750	1190	650	1155	1255	810							
KA/KB-663FB1-B01	259.45	-	1081.1	61495	-	52	-	84	-	88.2	-	B	-	2.94	-	12.83	-	6	630	230/1/50	6	113.5	Ø66	Ø42	10800	1150	1240	10600	1050	450	1750	1190	650	1155	1255	867							
KA/KB-663FB1-B02	289.37	227.77	1081.1	71753	53371	61	54	94	87	58.2	64.4	C	C	4.97	3.54	11.09	6.81	6	630	400/3/50	4	113.5	Ø66	Ø54	10800	1150	1240	10600	1050	450	1750	1190	650	1155	1255	867							
KA/KB-663FC1-B01	273.12	-	1441.4	60168	-	51	-	84	-	91.6	-	B	-	2.98	-	13.00	-	6	630	230/1/50	6	151.3	Ø54	Ø54	10800	1150	1240	10600	1050	450	1750	1190	650	1155	1255	964							
KA/KB-663FC1-B02	328.39	248.55	1441.4	70619	52016	61	54	94	87	65.1	69.8	C	C	5.04	3.56	11.18	6.84	6	630	400/3/50	4	151.3	2xØ54	2xØ35	10800	1150	1240	10600	1050	450	1750	1190	650	1155	1255	962							
KA/KB-2x163AB1-B01	61.19	-	185.3	17130	-	46	-	77	-	55.6	-	C	-	1.10	-	4.80	-	2	630	230/1/50	6	19.5	Ø28	Ø22	1200	1200	2360	1000	1050	450	900	2310	650	1155	1255	220							
KA/KB-2x163AB1-B02	68.72	53.89	185.3	20783	14624	57	50	89	82	36.9	43.7	D	D	1.86	1.23	3.96	2.38	2	630	400/3/50	4	19.5	Ø28	Ø22	1200	1200	2360	1000	1050	450	900	2310	650	1155	1255	220							
KA/KB-2x163AC1-B01	69.46	-	247.1	16191	-	46	-	77	-	61.7	-	C	-	1.13	-	4.92	-	2	630	230/1/50	6	25.9	Ø28	Ø28	1200	1200	2360	1000	1050	450	900	2310	650	1155	1255	239							
KA/KB-2x163AC1-B02	78.94	58.97	246.9	19853	13751	57	50	89	82	41.1	47.2	D	C	1.92	1.25	4.04	2.40	2	630	400/3/50	4	25.5	Ø35	Ø28	1200	1200	2360	1000	1050	450	900	2310	650	1155	1255	239							
KA/KB-2x163AD1-B01	73.15	-	308.9	15375	-	46	-	78	-	63.7	-	C	-	1.15	-	5.01	-	2	630	230/1/50	6	32.4	Ø35	Ø28	1200	1200	2360	1000	1050	450	900	2310	650	1155	1255	261							
KA/KB-2x163AD1-B02	86.06	61.62	308.9	18994	12995	57	50	89	82	43.5	48.8	D	C	1.98	1.26	4.12	2.43	2	630	400/3/50	4	32.4	Ø35	Ø28	1200	1200	2360	1000	1050	450	900	2310	650	1155	1255	260							
KA/KB-2x163FB1-B01	86.71	-	359.9	20498	-	48	-	79	-	88.4	-	B	-	0.98	-	4.28	-	2	630	230/1/50	6	36.5	Ø28	Ø28	2050	1150	2360	1850	1050	450	1750	2310	650	1155	1255	306							
KA/KB-2x163FB1-B02	96.99	76.50	360.4	23918	17790	57	50	89	82	58.5	64.9	C	C	1.66	1.18	3.70	2.27	2	630	400/3/50	4	37.8	Ø35	Ø28	2050	1150	2360	1850	1050	450	1750	2310	650	1155	1255	308							
KA/KB-2x163FC1-B01	93.40	-	480.2	20056	-	47	-	79	-	93.9	-	B	-	1.00	-	4.34	-	2	630	230/1/50	6	49.5	Ø35	Ø28	2050	1150	2360	1850	1050	450	1750	2310	650	1155	1255	342							
KA/KB-2x163FC1-B02	110.40	83.53	480.5	23540	17339	57	50	89	82	65.7	70.4	C	B	1.68	1.19	3.73	2.28	2	630	400/3/50	4	50.4	Ø42	Ø28	2050	1150	2360	1850	1050	450	1750	2310	650	1155	1255	344							
KA/KB-2x263AB1-B01	122.80	-	370.7	34260	-	49	-	80	-	55.8	-	C	-	2.20	-	9.60	-	4	630	230/1/50	6	38.9	Ø42	Ø35	2100	1200	2360	1900	1050	450	900	2310	650	1155	1255	381							
KA/KB-2x263AB1-B02	138.08	108.08	370.7	41565	29249	60	53	92	85	37.1	43.8	D	D	3.72	2.47	7.92	4.75	4	630	400/3/50	4	38.9	Ø42	Ø35	2100	1200	2360	1900	1050	450	900	2310	650	1155	1255	380							
KA/KB-2x263AC1-B01	139.49	-	494.2	32383	-	48	-	80	-	61.9	-	C	-	2.25	-	9.83	-	4	630	230/1/50	6	51.9	Ø42	Ø35	2100	1200	2360	1900	1050	450	900	2310	650	1155	1255	417							
KA/KB-2x263AC1-B02	159.92	119.70	494.2	39706	27503	60	53	92	85	41.6	47.9	D	C	3.84	2.50	8.08	4.80	4	630	400/3/50	4	51.9	Ø42	Ø42	2100	1200	2360	1900	1050	450	900	2310	650	1155	1255	416							
KA/KB-2x263AD1-B01	146.68	-	617.8	30750	-	49	-	81	-	63.9	-	C	-	2.30	-	10.02	-	4	630	230/1/50	6	64.9	Ø42	Ø35	2100	1200	2360	1900	1050	450	900	2310	650	1155	1255	453							
KA/KB-2x263AD1-B02	172.84	123.51	617.8	37988	25990	60	53	92	85	43.7	48.9	D	C	3.95	2.53	8.23	4.86	4	630	400/3/50	4	64.9	Ø42	Ø42	2100	1200	2360	1900	1050	450	900	2310	650	1155	1255	452							
KA/KB-2x263FB1-B01	174.95	-	720.7	40997	-	50	-	82	-	89.2	-	B	-	1.96	-	8.56	-	4	630	230/1/50	6	75.7	2xØ35	2xØ28	3800	1150	2360	3600	1050	450	1750	2310	650	1155	1255	552							
KA/KB-2x263FB1-B02	194.68	153.80	720.7	47835	35581	60	53	92	85	58.8	65.3	C	C	3.31	2.36	7.40	4.54	4	630	400/3/50	4	75.7	2xØ35	2xØ28	3800	1150	2360	3600	1050	450	1750	2310	650	1155	1255	550							
KA/KB-2x263FC1-B01	187.41	-	960.4	40112	-	50	-	82	-	94.2	-	B	-	1.99	-	8.67	-	4	630	230/1/50	6	99.1	2xØ35	2xØ28	3800	1150	2360	3600	1050	450	1750	2310	650	1155	1255	618							
KA/KB-2x263FC1-B02	221.26	167.27	961.0	47080	34677	60	53	92	85	65.8	70.5	C	B	3.36	2.37	7.46	4.56	4	630	400/3/50	4	100.9	2xØ42	2xØ28	3800	1150	2360	3600	1050	450	1750	2310	650	1155	1255	620							
KA/KB-2x363AB1-B01	184.49	-	556.0	51390	-	50	-	82	-	55.9	-	C	-	3.30	-	14.40	-	6	630	230/1/50	6	58.4	2xØ35	2xØ28	3000	1200	2360	2800	1050	450	900	2310	650	1155	1255	535							
KA/KB-2x363AB1-B02	207.44	162.27	556.0	62348	43873	62	55	94	87	37.2	43.8	D	D	5.58	3.70	11.88	7.13	6	630	400/3/50	4	58.4	2xØ35	2xØ28	3000	1200	2360	2800	1050	450	900	2310	650	1155	1255	533							
KA/KB-2x363AC1-B01	209.23	-	740.8	48574	-	50	-	82	-	61.9	-	C	-	3.38	-	14.75	-	6	630	230/1/50	6	76.4	2xØ35	2xØ28	3000	1200	2360	2800	1050	450	900	2310	650	1155	1255	587							
KA/KB-2x363AC1-B02	239.38	178.51	741.3	59559	41254	62	55	94	87	41.6	47.7	D	C	5.76	3.75	12.11	7.19	6	630	400/3/50	4	77.8	2xØ35	2xØ35	3000	1200	2360	2800	1050	450	900	2310	650	1155	1255	585							
KA/KB-2x363AD1-B01	218.66	-	926.6	46125	-	51	-	83	-	63.5	-	C	-	3.44	-	15.03	-	6	630	230/1/50	6	97.3	2xØ35	2xØ28	3000	1200	2360	2800	1050	450	900	2310	650	1155	1255	644							
KA/KB-2x363AD1-B02	259.58	185.54	926.6	56982	38984	62	55	94	87	43.8	49.0	D	C	5.93	3.79	12.34	7.28	6	630</																								

KARVERMODEL	KAPASİTE / CAPACITY / LEISTUNG / МОЩНОСТЬ T _a =25°C Δt=15°C R404A		TOPLAM ALAN / TOTAL SURFACE / GESAMTFLÄCHE / ОБЩАЯ ПЛОЩАДЬ	HAVA TARAFI / AIR SIDE / LUFTSEITE / СТОРОНА ВОЗДУХА		SES / SOUND / SCHALLPEGEL / ЗВУК				ENERJİ / ENERGY / ENERGIE / ЭНЕРГИЯ				FAN BİLGİLERİ / FAN DATA / LÜFTERDATEN / ДАННЫЕ ВЕНТИЛЯТОРА							BATARYA BİLGİLERİ / COIL DATA / WÄRMETAUSCHERDATEN / ДАННЫЕ БАТАРЕИ																		
				HAVA DEBİSİ / AIR FLOW / LUFTMENGE / РАСХОД ВОЗДУХА		SES BASINÇ SEVİYESİ / SOUND PRESSURE LEVEL / SCHALLDRUCKPEGEL / УРОВЕНЬ ЗВУКОВОГО ДАВЛЕНИЯ		SES SEVİYESİ / SOUND POWER LEVEL / SCHALLLEISTUNGSPEGEL / УРОВЕНЬ ЗВУКОВОЙ МОЩНОСТИ		ENERJİ VERİMLİLİĞİ ORANI / ENERGY EFFICIENCY RATIO / ENERGIEEFFIZIENZKLASSE / ЭНЕРГОЭФФЕКТИВНОСТИ		ENERJİ VERİMLİLİĞİ SINIFI / ENERGY EFFICIENCY CLASS / ENERGIEEFFIZIENZKLASSE / КОЭФФИЦИЕНТ ЭНЕРГОЭФФЕКТИВНОСТИ		TOPLAM GÜÇ / TOTAL POWER / GESAMTLEISTUNG / ОБЩАЯ МОЩНОСТЬ		TOPLAM AKIM / TOTAL CURRENT / GESAMTSTROMAUFNAHME / ОБЩИЙ ТОК		FAN ADEDİ / NUMBER OF FANS / LÜFTERANZAHL / КОЛИЧЕСТВО ВЕНТИЛЯТОРОВ	FAN ÇAP / FAN DIAMETER / LÜFTERDÜRMESSESSER / ДИАМЕТР ВЕНТИЛЯТОРА	MOTOR / MOTOR	KUTUP SAYISI / NUMBER OF POLES / POLANZAHL / КОЛИЧЕСТВО ПОЛЮСОВ	İÇ HACİM / INTERNAL VOLUME / INNENVOLUMEN ВНУТРЕННИЙ ОБЪЕМ	BAĞLANTILAR / CONNECTIONS / ANSCHLÜSSE / СОЕДИНЕНИЯ		BOYUTLAR / DIMENSIONS / ABMESSUNGEN / ГАБАРИТНЫЕ РАЗМЕРЫ														AĞIRLIK / WEIGHT / GEWICHT / ВЕС
				Δ	Υ	Δ	Υ	Δ	Υ	Δ	Υ	Δ	Υ	Δ	Υ	PCS	mm						V/Ph/Hz	dm ³	mm	A	B	C	E	F	G	H	I	L	M	N			
				Δ	Υ	m ²	Δ	Υ	Δ	Υ	Δ	Υ	Δ	Υ	Δ	Υ	Δ	Υ	Δ	Υ	PCS	mm	V/Ph/Hz	dm ³	mm	A	B	C	E	F	G	H	I	L	M	N	kg		
KA/KB-2x463AB1-B01	246.19	-	741.3	68520	-	51	-	83	-	56.0	-	C	-	4.40	-	19.19	-	8	630	230/1/50	6	77.8	2x035	2x035	3900	1200	2360	3700	1050	450	900	2310	650	1155	1255	693			
KA/KB-2x463AB1-B02	276.80	216.46	741.3	83130	58497	63	56	95	88	37.2	43.9	D	D	7.44	4.94	15.84	9.50	8	630	400/3/50	4	77.8	2x035	2x035	3900	1200	2360	3700	1050	450	900	2310	650	1155	1255	691			
KA/KB-2x463AC1-B01	279.40	-	988.4	64766	-	51	-	83	-	62.0	-	C	-	4.50	-	19.66	-	8	630	230/1/50	6	103.8	2x035	2x035	3900	1200	2360	3700	1050	450	900	2310	650	1155	1255	764			
KA/KB-2x463AC1-B02	319.12	237.97	988.1	79411	55005	63	56	95	88	41.5	47.6	D	C	7.68	5.00	16.15	9.59	8	630	400/3/50	4	102.8	2x042	2x035	3900	1200	2360	3700	1050	450	900	2310	650	1155	1255	762			
KA/KB-2x463AD1-B01	291.34	-	1235.5	61499	-	52	-	84	-	63.5	-	C	-	4.59	-	20.04	-	8	630	230/1/50	6	129.7	2x042	2x035	3900	1200	2360	3700	1050	450	900	2310	650	1155	1255	835			
KA/KB-2x463AD1-B02	345.92	247.46	1235.5	75976	51979	63	56	95	88	43.8	49.0	D	C	7.91	5.05	16.45	9.71	8	630	400/3/50	4	129.7	2x042	2x035	3900	1200	2360	3700	1050	450	900	2310	650	1155	1255	832			
KA/KB-2x463FB1-B01	350.30	-	1441.4	81993	-	53	-	85	-	89.3	-	B	-	3.92	-	17.11	-	8	630	230/1/50	6	151.3	2x054	2x035	7300	1150	2360	7100	1050	450	1750	2310	650	1155	1255	1042			
KA/KB-2x463FB1-B02	389.89	307.87	1441.4	95671	71161	63	56	95	88	58.9	65.3	C	C	6.63	4.71	14.79	9.08	8	630	400/3/50	4	151.3	2x054	2x035	7300	1150	2360	7100	1050	450	1750	2310	650	1155	1255	1040			
KA/KB-2x463FC1-B01	383.63	-	1921.9	80224	-	53	-	85	-	96.4	-	B	-	3.98	-	17.34	-	8	630	230/1/50	6	201.8	2x054	2x042	7300	1150	2360	7100	1050	450	1750	2310	650	1155	1255	1178			
KA/KB-2x463FC1-B02	442.96	334.76	1921.9	94159	69355	63	56	95	88	65.9	70.5	C	B	6.72	4.75	14.91	9.12	8	630	400/3/50	4	201.8	2x054	2x042	7300	1150	2360	7100	1050	450	1750	2310	650	1155	1255	1176			
KA/KB-2x563AB1-B01	303.31	-	926.6	85650	-	52	-	84	-	55.2	-	C	-	5.50	-	23.99	-	10	630	230/1/50	6	97.3	2x054	2x035	4800	1200	2360	4600	1050	450	900	2310	650	1155	1255	855			
KA/KB-2x563AB1-B02	341.44	266.36	926.6	103913	73121	64	57	96	89	36.7	43.2	D	D	9.30	6.17	19.80	11.88	10	630	400/3/50	4	97.3	2x054	2x035	4800	1200	2360	4600	1050	450	900	2310	650	1155	1255	852			
KA/KB-2x563AC1-B01	349.49	-	1235.1	80957	-	52	-	84	-	62.1	-	C	-	5.63	-	24.57	-	10	630	230/1/50	6	128.6	2x042	2x035	4800	1200	2360	4600	1050	450	900	2310	650	1155	1255	936			
KA/KB-2x563AC1-B02	400.37	300.01	1235.1	99264	68756	64	57	96	89	41.7	48.0	D	C	9.60	6.24	20.19	11.98	10	630	400/3/50	4	128.6	2x042	2x042	4800	1200	2360	4600	1050	450	900	2310	650	1155	1255	933			
KA/KB-2x563AD1-B01	364.42	-	1543.6	76874	-	53	-	85	-	63.5	-	C	-	5.74	-	25.05	-	10	630	230/1/50	6	159.8	2x054	2x042	4800	1200	2360	4600	1050	450	900	2310	650	1155	1255	1027			
KA/KB-2x563AD1-B02	432.66	309.23	1543.6	94970	64974	64	57	96	89	43.8	49.0	D	C	9.88	6.31	20.56	12.13	10	630	400/3/50	4	159.8	2x054	2x042	4800	1200	2360	4600	1050	450	900	2310	650	1155	1255	1024			
KA/KB-2x563FB1-B01	435.11	-	1801.8	102492	-	54	-	86	-	88.7	-	B	-	4.91	-	21.39	-	10	630	230/1/50	6	189.2	2x054	2x042	9050	1150	2360	8850	1050	450	1750	2310	650	1155	1255	1286			
KA/KB-2x563FB1-B02	473.90	373.30	1801.8	119589	88951	63	56	96	89	57.2	63.3	C	C	8.28	5.89	18.48	11.35	10	630	400/3/50	4	189.2	2x066	2x054	9050	1150	2360	8850	1050	450	1750	2310	650	1155	1255	1296			
KA/KB-2x563FC1-B01	469.86	-	2402.4	100281	-	53	-	86	-	94.5	-	B	-	4.97	-	21.67	-	10	630	230/1/50	6	252.2	2x054	2x042	9050	1150	2360	8850	1050	450	1750	2310	650	1155	1255	1453			
KA/KB-2x563FC1-B02	541.46	412.68	2402.4	117699	86693	63	56	96	89	64.4	69.5	C	C	8.40	5.93	18.63	11.40	10	630	400/3/50	4	252.2	2x054	2x042	9050	1150	2360	8850	1050	450	1750	2310	650	1155	1255	1450			
KA/KB-2x663FB1-B01	518.91	-	2162.1	122990	-	55	-	87	-	88.2	-	B	-	5.89	-	25.66	-	12	630	230/1/50	6	227.0	2x066	2x042	10800	1150	2360	10600	1050	450	1750	2310	650	1155	1255	1537			
KA/KB-2x663FB1-B02	578.75	455.54	2162.1	143506	106742	64	57	97	90	58.2	64.4	C	C	9.94	7.07	22.18	13.62	12	630	400/3/50	4	227.0	2x066	2x042	10800	1150	2360	10600	1050	450	1750	2310	650	1155	1255	1533			
KA/KB-2x663FC1-B01	546.24	-	2882.9	120337	-	54	-	87	-	91.6	-	B	-	5.97	-	26.00	-	12	630	230/1/50	6	302.7	2x054	2x054	10800	1150	2360	10600	1050	450	1750	2310	650	1155	1255	1732			
KA/KB-2x663FC1-B02	656.79	497.09	2882.9	141239	104032	64	57	97	90	65.1	69.8	C	C	10.08	7.12	22.36	13.68	12	630	400/3/50	4	302.7	3x066	3x042	10800	1150	2360	10600	1050	450	1750	2310	650	1155	1255	1737			

KARİYER MODEL	KAPASİTE / CAPACITY / LEISTUNG / МОЩНОСТЬ T _a =25°C ΔT _e =15°C t _{room}		TOPLAM ALAN / TOTAL SURFACE / GESAMTFLÄCHE / ОБЩАЯ ПЛОЩАДЬ	HAVA TARAFI / AIR SIDE / LUFTSEITE / СТОРОНА ВОЗДУХА		SES / SOUND / SCHALLPEGEL / ЗВУК				ENERJİ / ENERGY / ENERGIE / ЭНЕРГИЯ				FAN BİLGİLERİ / FAN DATA / LÜFTERDATEN / ДАННЫЕ ВЕНТИЛЯТОРА						BATARYA BİLGİLERİ / COIL DATA / WÄRMETAUSCHERDATEN / ДАННЫЕ БАТАРЕИ																	
				HAVA DEBİSİ / AIR FLOW / LUFTMENGE / РАСХОД ВОЗДУХА		SES BASINÇ SEVİYESİ / SOUND PRESSURE LEVEL / SCHALLDRUCKPEGEL / УРОВЕНЬ ЗВУКОВОГО ДАВЛЕНИЯ		SES SEVİYESİ / SOUND POWER LEVEL / SCHALLLEISTUNGSPEGEL / УРОВЕНЬ ЗВУКОВОЙ МОЩНОСТИ		ENERJİ VERİMLİLİĞİ ORANI / ENERGY EFFICIENCY RATIO / ENERGIEEFFIZIENZKLASSE / ЭНЕРГОЭФФЕКТИВНОСТИ		ENERJİ VERİMLİLİĞİ SINIFI / ENERGY EFFICIENCY CLASS / ENERGIEEFFIZIENZKLASSE / КОЭФФИЦИЕНТ ЭНЕРГОЭФФЕКТИВНОСТИ		TOPLAM GÜÇ / TOTAL POWER / GESAMTLEISTUNG / ОБЩАЯ МОЩНОСТЬ		TOPLAM AKIM / TOTAL CURRENT / GESAMTSTROMAUFNAHME / ОБЩИЙ ТОК		FAN ADEDİ / NUMBER OF FANS / LÜFTERANZAHL / КОЛИЧЕСТВО ВЕНТИЛЯТОРОВ	FAN ÇAP / FAN DIAMETER / LÜFTERDURCHMESSER / ДИАМЕТР ВЕНТИЛЯТОРА	MOTOR / МОТОР	KUTUP SAYISI / NUMBER OF POLES / POLANZAHL / КОЛИЧЕСТВО ПОЛЮСОВ	İÇ HACİM / INTERNAL VOLUME / INNENVOLUMEN / ВНУТРЕННИЙ ОБЪЕМ	BAĞLANTILAR / CONNECTIONS / ANSCHLÜSSE / СОЕДИНЕНИЯ		BOYUTLAR / DIMENSIONS / ABMESSUNGEN / ГАБАРИТНЫЕ РАЗМЕРЫ												
	Δ	Υ		Δ	Υ	Δ	Υ	Δ	Υ	Δ	Υ	Δ	Υ	PCS	mm	V/Ph/Hz	dm ³						mm	A	B	C	E	F	G	H	I	L	M	N			
	Δ	Υ		m ²	Δ	Υ	Δ	Υ	Δ	Υ	Δ	Υ	Δ	Υ	Δ	Υ	Δ	Υ	PCS	mm	V/Ph/Hz	dm ³	mm	A	B	C	E	F	G	H	I	L	M	N	kg		
KA/KB-t-163EA1-B01	28.60	-	46.5	9384	-	43	-	75	-	54.3	-	C	-	0.53	-	2.30	-	1	630	230/1/50	6	4.3	Ø19	Ø15,9	1200	1150	1230	1000	1050	450	900	1180	650	1155	1255	114	
KA/KB-t-163EA1-B02	31.44	25.68	46.5	11219	8114	55	48	86	79	35.9	42.5	D	D	0.88	0.60	1.91	1.17	1	630	400/3/50	4	4.3	Ø19	Ø15,9	1200	1150	1230	1000	1050	450	900	1180	650	1155	1255	114	
KA/KB-t-163EB1-B01	35.07	-	69.8	8739	-	43	-	74	-	64.3	-	C	-	0.55	-	2.38	-	1	630	230/1/50	6	6.6	Ø19	Ø15,9	1200	1150	1230	1000	1050	450	900	1180	650	1155	1255	122	
KA/KB-t-163EB1-B02	39.16	30.06	69.8	10681	7534	55	48	86	79	43.0	49.0	D	C	0.91	0.61	1.96	1.18	1	630	400/3/50	4	6.6	Ø22	Ø19	1200	1150	1230	1000	1050	450	900	1180	650	1155	1255	122	
KA/KB-t-163EC1-B02	45.51	33.04	93.1	10098	6993	55	48	86	79	48.0	53.0	C	C	0.95	0.62	2.01	1.20	1	630	400/3/50	4	8.8	Ø22	Ø19	1200	1150	1230	1000	1050	450	900	1180	650	1155	1255	129	
KA/KB-t-163HA1-B01	40.06	-	90.4	10399	-	45	-	77	-	82.4	-	B	-	0.49	-	2.12	-	1	630	230/1/50	6	8.3	Ø19	Ø19	2050	1150	1230	1850	1050	450	1750	1180	650	1155	1255	150	
KA/KB-t-163HA1-B02	43.77	35.64	90.4	12077	9049	54	47	86	79	53.3	60.7	C	C	0.82	0.59	1.84	1.14	1	630	400/3/50	4	8.3	Ø19	Ø19	2050	1150	1230	1850	1050	450	1750	1180	650	1155	1255	149	
KA/KB-t-163HB1-B01	45.12	-	135.7	10128	-	45	-	76	-	91.1	-	B	-	0.50	-	2.16	-	1	630	230/1/50	6	12.8	Ø22	Ø19	2050	1150	1230	1850	1050	450	1750	1180	650	1155	1255	164	
KA/KB-t-163HB1-B02	51.28	40.05	135.7	11856	8769	54	47	86	79	61.4	67.7	C	C	0.84	0.59	1.86	1.14	1	630	400/3/50	4	12.8	Ø22	Ø22	2050	1150	1230	1850	1050	450	1750	1180	650	1155	1255	164	
KA/KB-t-263EA1-B01	57.92	-	93.1	18769	-	46	-	78	-	55.0	-	C	-	1.05	-	4.59	-	2	630	230/1/50	6	8.8	Ø22	Ø22	2100	1150	1230	1900	1050	450	900	1180	650	1155	1255	192	
KA/KB-t-263EA1-B02	63.59	52.09	93.1	22438	16228	57	50	89	82	36.3	43.2	D	D	1.75	1.21	3.82	2.33	2	630	400/3/50	4	8.8	Ø22	Ø22	2100	1150	1230	1900	1050	450	900	1180	650	1155	1255	191	
KA/KB-t-263EB1-B01	70.79	-	139.6	17477	-	46	-	77	-	64.9	-	C	-	1.09	-	4.76	-	2	630	230/1/50	6	13.2	Ø28	Ø22	2100	1150	1230	1900	1050	450	900	1180	650	1155	1255	206	
KA/KB-t-263EB1-B02	80.14	61.89	139.6	21362	15067	57	50	89	82	44.0	50.4	D	C	1.82	1.23	3.92	2.36	2	630	400/3/50	4	13.2	Ø28	Ø28	2100	1150	1230	1900	1050	450	900	1180	650	1155	1255	206	
KA/KB-t-263EC1-B02	91.51	66.26	186.1	20195	13987	57	50	89	82	48.2	53.2	C	C	1.90	1.25	4.01	2.40	2	630	400/3/50	4	17.6	Ø35	Ø28	2100	1150	1230	1900	1050	450	900	1180	650	1155	1255	222	
KA/KB-t-263HA1-B01	80.32	-	180.9	20798	-	48	-	80	-	82.6	-	B	-	0.97	-	4.24	-	2	630	230/1/50	6	17.1	Ø35	Ø28	3800	1150	1230	3600	1050	450	1750	1180	650	1155	1255	265	
KA/KB-t-263HA1-B02	88.04	70.91	180.9	24155	18097	57	50	89	82	53.7	60.5	C	C	1.64	1.17	3.68	2.27	2	630	400/3/50	4	17.1	Ø35	Ø28	3800	1150	1230	3600	1050	450	1750	1180	650	1155	1255	265	
KA/KB-t-263HB1-B01	90.51	-	271.4	20256	-	47	-	79	-	91.5	-	B	-	0.99	-	4.31	-	2	630	230/1/50	6	25.7	Ø35	Ø28	3800	1150	1230	3600	1050	450	1750	1180	650	1155	1255	292	
KA/KB-t-263HB1-B02	102.92	80.27	271.4	23712	17539	57	50	89	82	61.6	67.9	C	C	1.67	1.18	3.72	2.28	2	630	400/3/50	4	25.7	Ø35	Ø28	3800	1150	1230	3600	1050	450	1750	1180	650	1155	1255	292	
KA/KB-t-363EA1-B01	85.45	-	139.6	28153	-	48	-	80	-	54.1	-	C	-	1.58	-	6.89	-	3	630	230/1/50	6	13.2	Ø35	Ø28	3000	1150	1230	2800	1050	450	900	1180	650	1155	1255	271	
KA/KB-t-363EA1-B02	94.25	76.32	139.6	33658	24342	59	52	91	84	35.9	42.2	D	D	2.63	1.81	5.73	3.49	3	630	400/3/50	4	13.2	Ø35	Ø28	3000	1150	1230	2800	1050	450	900	1180	650	1155	1255	270	
KA/KB-t-363EB1-B01	106.20	-	209.4	26216	-	48	-	79	-	65.0	-	C	-	1.64	-	7.13	-	3	630	230/1/50	6	19.8	Ø35	Ø28	3000	1150	1230	2800	1050	450	900	1180	650	1155	1255	292	
KA/KB-t-363EB1-B02	119.99	93.04	209.4	32043	22601	59	52	91	84	43.9	50.6	D	C	2.73	1.84	5.88	3.54	3	630	400/3/50	4	19.8	Ø35	Ø28	3000	1150	1230	2800	1050	450	900	1180	650	1155	1255	291	
KA/KB-t-363EC1-B02	135.34	98.63	279.2	30293	20980	59	52	91	84	47.5	52.8	C	C	2.85	1.87	6.01	3.59	3	630	400/3/50	4	26.4	Ø35	Ø35	3000	1150	1230	2800	1050	450	900	1180	650	1155	1255	313	
KA/KB-t-363HA1-B01	119.84	-	271.4	31197	-	50	-	82	-	82.2	-	B	-	1.46	-	6.36	-	3	630	230/1/50	6	25.7	Ø35	Ø35	5550	1150	1230	5350	1050	450	1750	1180	650	1155	1255	378	
KA/KB-t-363HA1-B02	128.43	103.18	271.4	36232	27146	59	52	91	84	52.2	58.6	C	C	2.46	1.76	5.52	3.40	3	630	400/3/50	4	25.7	Ø42	Ø35	5550	1150	1230	5350	1050	450	1750	1180	650	1155	1255	378	
KA/KB-t-363HB1-B01	135.95	-	407.1	30384	-	49	-	81	-	91.7	-	B	-	1.48	-	6.47	-	3	630	230/1/50	6	38.5	Ø42	Ø35	5550	1150	1230	5350	1050	450	1750	1180	650	1155	1255	419	
KA/KB-t-363HB1-B02	154.63	120.53	407.1	35568	26308	59	52	91	84	61.7	67.9	C	C	2.51	1.78	5.57	3.42	3	630	400/3/50	4	38.5	Ø42	Ø35	5550	1150	1230	5350	1050	450	1750	1180	650	1155	1255	418	
KA/KB-t-463EA1-B01	116.25	-	186.1	37538	-	49	-	81	-	55.2	-	C	-	2.11	-	9.18	-	4	630	230/1/50	6	17.6	Ø35	Ø28	3900	1150	1230	3700	1050	450	900	1180	650	1155	1255	348	
KA/KB-t-463EA1-B02	127.72	104.44	186.1	44877	32456	60	53	92	85	36.5	43.3	D	D	3.50	2.41	7.64	4.65	4	630	400/3/50	4	17.6	Ø35	Ø35	3900	1150	1230	3700	1050	450	900	1180	650	1155	1255	347	
KA/KB-t-463EB1-B01	141.66	-	279.2	34954	-	49	-	80	-	65.0	-	C	-	2.18	-	9.51	-	4	630	230/1/50	6	26.4	Ø42	Ø35	3900	1150	1230	3700	1050	450	900	1180	650	1155	1255	377	
KA/KB-t-463EB1-B02	160.52	123.67	279.2	42724	30135	60	53	92	85	44.1	50.4	D	C	3.64	2.45	7.83	4.72	4	630	400/3/50	4	26.4	Ø42	Ø35	3900	1150	1230	3700	1050	450	900	1180	650	1155	1255	376	
KA/KB-t-463EC1-B02	184.63	133.25	372.2	40390	27974	60	53	92	85	48.6	53.5	C	C	3.80	2.49	8.02	4.79	4	630	400/3/50	4	35.2	Ø42	Ø35	3900	1150	1230	3700	1050	450	900	1180	650	1155	1255	404	
KA/KB-t-463HA1-B01	160.79	-	361.9	41596	-	51	-	83	-	82.7	-	B	-	1.94	-	8.48	-	4	630	230/1/50	6	34.2	Ø42	Ø35	7300	1150	1230	7100	1050	450	1750	1180	650	1155	1255	492	
KA/KB-t-463HA1-B02	176.28	141.92	361.9	48310	36195	60	53	92	85	53.7	60.5	C	C	3.28	2.35	7.36	4.53	4	630	400/3/50	4	34.2	Ø42	Ø35	7300	1150	1230	7100	1050	450	1750	1180	650	1155	1255	490	
KA/KB-t-463HB1-B01	191.29	-	542.8	40512	-	50	-	82	-	96.8	-	B	-	1.98	-	8.62	-	4	630	230/1/50	6	51.4															

KARVER MODEL	KAPASITE / CAPACITY / LEISTUNG / МОЩНОСТЬ T _a =25°C Δt=15°C R04A4		TOPLAM ALAN / TOTAL SURFACE / GESAMTFLÄCHE / ОБЩАЯ ПЛОЩАДЬ	HAVA TARAFI / AIR SIDE / LUFTSEITE / СТОРОНА ВОЗДУХА		SES / SOUND / SCHALLPEGEL / ЗВУК				ENERJİ / ENERGY / ENERGIE / ЭНЕРГИЯ				FAN BİLGİLERİ / FAN DATA / LÜFTERDATEN / ДАННЫЕ ВЕНТИЛЯТОРА						BATARYA BİLGİLERİ / COIL DATA / WÄRMETAUSCHERDATEN / ДАННЫЕ БАТАРЕИ																	
				HAVA DEBİSİ / AIR FLOW / LUFTMENGE / РАСХОД ВОЗДУХА		SES BASINÇ SEVİYESİ / SOUND PRESSURE LEVEL / SCHALLDRUCKPEGEL / УРОВЕНЬ ЗВУКОВОГО ДАВЛЕНИЯ		SES SEVİYESİ / SOUND POWER LEVEL / SCHALLLEISTUNGSPEGEL / УРОВЕНЬ ЗВУКОВОЙ МОЩНОСТИ		ENERJİ VERİMLİLİĞİ ORANI / ENERGY EFFICIENCY RATIO / ЭНЕРГООБЪЕКТЭФФЕКТИВНОСТИ		ENERJİ VERİMLİLİĞİ SINIFI / ENERGY EFFICIENCY CLASS / ENERGIEEFFIZIENZKLASSE / КОЭФФИЦИЕНТ ЭНЕРГООБЪЕКТЭФФЕКТИВНОСТИ		TOPLAM GÜÇ / TOTAL POWER / GESAMTLEISTUNG / ОБЩАЯ МОЩНОСТЬ		TOPLAM AKIM / TOTAL CURRENT / GESAMTSTROMAUFNAHME / ОБЩИЙ ТОК		FAN ADEDİ / NUMBER OF FANS / LÜFTERANZAHL / КОЛИЧЕСТВО ВЕНТИЛЯТОРОВ	FAN ÇAP / FAN DIAMETER / LÜFTERDÜRCHMESSER / ДИАМЕТР ВЕНТИЛЯТОРА	MOTOR / МОТОР	KUTUP SAYISI / NUMBER OF POLES / POLANZAHL / КОЛИЧЕСТВО ПОЛЮСОВ	İÇ HACİM / INTERNAL VOLUME / INNENVOLUMEN / ВНУТРЕННИЙ ОБЪЕМ	BAĞLANTILAR / CONNECTIONS / ANSCHLÜSSE / СОЕДИНЕНИЯ		BOYUTLAR / DIMENSIONS / ABMESSUNGEN / ГАБАРИТНЫЕ РАЗМЕРЫ												
	Δ	Υ		Δ	Υ	Δ	Υ	Δ	Υ	Δ	Υ	Δ	Υ	Δ	Υ	PCS	mm	V/Ph/Hz	dm ³	mm			A	B	C	E	F	G	H	I	L	M	N				
	Δ	Υ		m ²	Δ	Υ	Δ	Υ	Δ	Υ	Δ	Υ	Δ	Υ	Δ	Υ	PCS	mm	V/Ph/Hz	dm ³	mm	A	B	C	E	F	G	H	I	L	M	N	kg				
KA/KB-t-2x163EA1-B01	56.87	-	91.7	18702	-	46	-	78	-	53.9	-	C	-	1.06	-	4.60	-	2	630	230/1/50	6	8.6	028	022	1200	1150	2310	1000	1050	450	900	2260	650	1155	1255	190	
KA/KB-t-2x163EA1-B02	62.06	50.68	91.7	22386	16172	57	50	89	82	35.4	42.0	D	D	1.76	1.21	3.83	2.33	2	630	400/3/50	4	8.6	028	022	1200	1150	2310	1000	1050	450	900	2260	650	1155	1255	190	
KA/KB-t-2x163EB1-B01	69.74	-	137.8	17397	-	46	-	77	-	63.9	-	C	-	1.09	-	4.77	-	2	630	230/1/50	6	13.2	028	022	1200	1150	2310	1000	1050	450	900	2260	650	1155	1255	205	
KA/KB-t-2x163EB1-B02	78.58	61.18	137.8	21282	14983	57	50	89	82	43.0	49.8	D	C	1.83	1.23	3.93	2.36	2	630	400/3/50	4	13.2	028	028	1200	1150	2310	1000	1050	450	900	2260	650	1155	1255	205	
KA/KB-t-2x163EC1-B02	88.29	64.68	183.7	20103	13898	57	50	89	82	46.4	51.9	C	C	1.90	1.25	4.02	2.40	2	630	400/3/50	4	17.6	028	028	1200	1150	2310	1000	1050	450	900	2260	650	1155	1255	222	
KA/KB-t-2x163HA1-B01	79.82	-	178.4	20772	-	48	-	80	-	82.0	-	B	-	0.97	-	4.25	-	2	630	230/1/50	6	16.6	028	028	2050	1150	2310	1850	1050	450	1750	2260	650	1155	1255	255	
KA/KB-t-2x163HA1-B02	87.52	70.55	178.6	24134	18072	57	50	89	82	53.3	60.1	C	C	1.64	1.17	3.68	2.27	2	630	400/3/50	4	17.1	035	028	2050	1150	2310	1850	1050	450	1750	2260	650	1155	1255	256	
KA/KB-t-2x163HB1-B01	89.86	-	267.9	20220	-	47	-	79	-	90.8	-	B	-	0.99	-	4.32	-	2	630	230/1/50	6	25.7	035	028	2050	1150	2310	1850	1050	450	1750	2260	650	1155	1255	283	
KA/KB-t-2x163HB1-B02	106.30	81.91	267.6	23681	17502	57	50	89	82	63.6	69.2	C	C	1.67	1.18	3.72	2.28	2	630	400/3/50	4	25.0	035	028	2050	1150	2310	1850	1050	450	1750	2260	650	1155	1255	282	
KA/KB-t-2x263EA1-B01	115.17	-	183.7	37403	-	49	-	81	-	54.6	-	C	-	2.11	-	9.20	-	4	630	230/1/50	6	17.6	035	028	2100	1150	2310	1900	1050	450	900	2260	650	1155	1255	324	
KA/KB-t-2x263EA1-B02	125.52	102.81	183.7	44773	32343	60	53	92	85	35.8	42.6	D	D	3.51	2.42	7.65	4.65	4	630	400/3/50	4	17.6	035	028	2100	1150	2310	1900	1050	450	900	2260	650	1155	1255	288	
KA/KB-t-2x263EB1-B01	140.46	-	275.6	34794	-	49	-	80	-	64.3	-	C	-	2.18	-	9.53	-	4	630	230/1/50	6	26.4	042	035	2100	1150	2310	1900	1050	450	900	2260	650	1155	1255	354	
KA/KB-t-2x263EB1-B02	159.13	122.64	275.6	42563	29967	60	53	92	85	43.5	49.9	D	C	3.65	2.46	7.85	4.72	4	630	400/3/50	4	26.4	042	035	2100	1150	2310	1900	1050	450	900	2260	650	1155	1255	353	
KA/KB-t-2x263EC1-B02	183.04	132.12	367.4	40207	27796	60	53	92	85	48.1	53.0	C	C	3.81	2.49	8.03	4.79	4	630	400/3/50	4	35.2	042	035	2100	1150	2310	1900	1050	450	900	2260	650	1155	1255	382	
KA/KB-t-2x263HA1-B01	158.93	-	357.2	41543	-	51	-	83	-	81.7	-	B	-	1.95	-	8.49	-	4	630	230/1/50	6	34.2	035	035	3800	1150	2310	3600	1050	450	1750	2260	650	1155	1255	451	
KA/KB-t-2x263HA1-B02	175.42	141.28	357.2	48269	36144	60	53	92	85	53.4	60.2	C	C	3.29	2.35	7.36	4.53	4	630	400/3/50	4	34.2	042	035	3800	1150	2310	3600	1050	450	1750	2260	650	1155	1255	451	
KA/KB-t-2x263HB1-B01	181.85	-	535.8	40440	-	50	-	82	-	91.9	-	B	-	1.98	-	8.63	-	4	630	230/1/50	6	51.4	042	035	3800	1150	2310	3600	1050	450	1750	2260	650	1155	1255	505	
KA/KB-t-2x263HB1-B02	206.79	160.92	535.8	47361	35005	60	53	92	85	61.9	68.0	C	C	3.34	2.37	7.43	4.56	4	630	400/3/50	4	51.4	042	042	3800	1150	2310	3600	1050	450	1750	2260	650	1155	1255	505	
KA/KB-t-2x363EA1-B01	169.86	-	275.6	56105	-	51	-	83	-	53.7	-	C	-	3.16	-	13.79	-	6	630	230/1/50	6	26.4	035	035	3000	1150	2310	2800	1050	450	900	2260	650	1155	1255	457	
KA/KB-t-2x363EA1-B02	185.99	150.63	275.6	67159	48515	62	55	94	87	35.3	41.6	D	D	5.27	3.62	11.47	6.98	6	630	400/3/50	4	26.4	042	035	3000	1150	2310	2800	1050	450	900	2260	650	1155	1255	455	
KA/KB-t-2x363EB1-B01	211.16	-	413.3	52191	-	51	-	82	-	64.5	-	C	-	3.28	-	14.29	-	6	630	230/1/50	6	39.6	042	042	3000	1150	2310	2800	1050	450	900	2260	650	1155	1255	499	
KA/KB-t-2x363EB1-B02	238.68	184.85	413.3	63845	44950	62	55	94	87	43.5	50.2	D	C	5.48	3.68	11.77	7.08	6	630	400/3/50	4	39.6	042	042	3000	1150	2310	2800	1050	450	900	2260	650	1155	1255	497	
KA/KB-t-2x363EC1-B02	269.22	195.93	551.1	60310	41694	62	55	94	87	47.1	52.4	C	C	5.71	3.74	12.05	7.18	6	630	400/3/50	4	52.8	054	042	3000	1150	2310	2800	1050	450	900	2260	650	1155	1255	544	
KA/KB-t-2x363HA1-B01	238.83	-	535.8	62315	-	53	-	85	-	81.8	-	B	-	2.92	-	12.73	-	6	630	230/1/50	6	51.4	042	042	5550	1150	2310	5350	1050	450	1750	2260	650	1155	1255	647	
KA/KB-t-2x363HA1-B02	255.85	205.55	535.8	72403	54216	62	55	94	87	51.9	58.4	C	C	4.93	3.52	11.04	6.80	6	630	400/3/50	4	51.4	2x042	2x035	5550	1150	2310	5350	1050	450	1750	2260	650	1155	1255	646	
KA/KB-t-2x363HB1-B01	273.35	-	803.7	60659	-	52	-	84	-	92.1	-	B	-	2.97	-	12.94	-	6	630	230/1/50	6	77.0	2x035	2x035	5550	1150	2310	5350	1050	450	1750	2260	650	1155	1255	725	
KA/KB-t-2x363HB1-B02	310.98	241.81	803.7	71042	52507	62	55	94	87	62.0	68.1	C	C	5.02	3.55	11.15	6.83	6	630	400/3/50	4	77.0	2x042	2x035	5550	1150	2310	5350	1050	450	1750	2260	650	1155	1255	725	
KA/KB-t-2x463EA1-B01	231.16	-	367.4	74807	-	52	-	84	-	54.8	-	C	-	4.22	-	18.39	-	8	630	230/1/50	6	35.2	042	042	3900	1150	2310	3700	1050	450	900	2260	650	1155	1255	588	
KA/KB-t-2x463EA1-B02	252.10	206.15	367.4	89546	64686	63	56	95	88	35.9	42.7	D	D	7.02	4.83	15.29	9.30	8	630	400/3/50	4	35.2	042	042	3900	1150	2310	3700	1050	450	900	2260	650	1155	1255	586	
KA/KB-t-2x463EB1-B01	281.62	-	551.1	69588	-	51	-	83	-	64.5	-	C	-	4.37	-	19.06	-	8	630	230/1/50	6	52.8	054	042	3900	1150	2310	3700	1050	450	900	2260	650	1155	1255	649	
KA/KB-t-2x463EB1-B02	319.25	245.67	551.1	85127	59933	63	56	95	88	43.7	50.0	D	C	7.31	4.91	15.69	9.44	8	630	400/3/50	4	52.8	054	054	3900	1150	2310	3700	1050	450	900	2260	650	1155	1255	646	
KA/KB-t-2x463EC1-B02	367.64	264.87	734.8	80414	55592	63	56	95	88	48.3	53.1	C	C	7.62	4.99	16.06	9.58	8	630	400/3/50	4	70.4	066	054	3900	1150	2310	3700	1050	450	900	2260	650	1155	1255	698	
KA/KB-t-2x463HA1-B01	320.30	-	714.4	83086	-	53	-	86	-	82.3	-	B	-	3.89	-	16.97	-	8	630	230/1/50	6	68.5	2x042	2x035	7300	1150	2310	7100	1050	450	1750	2260	650	1155	1255	841	
KA/KB-t-2x463HA1-B02	351.21	282.74	714.4	96538	72289	63	56	95	88	53.5	60.2	C	C	6.57	4.69	14.72	9.06	8	630	400/3/50	4	68.5	2x042	2x035	7300	1150	2310	7100	1050	450	1750	2260	650	1155	1255	839	
KA/KB-t-2x463HB1-B01	380.89	-	1071.6	80879	-	53																															

KARVER MODEL	KAPASİTE / CAPACITY / LEISTUNG / МОЩНОСТЬ T _a =25°C Δt=15°C R404A		TOPLAM ALAN / TOTAL SURFACE / GESAMTFLÄCHE / ОБЩАЯ ПЛОЩАДЬ	HAVA TARAFI / AIR SIDE / LUFTSEITE / СТОРОНА ВОЗДУХА		SES / SOUND / SCHALLPEGEL / ЗВУК				ENERJİ / ENERGY / ENERGIE / ЭНЕРГИЯ				FAN BİLGİLERİ / FAN DATA / LÜFTERDATEN / ДАННЫЕ ВЕНТИЛЯТОРА						BATARYA BİLGİLERİ / COIL DATA / WÄRMETAUSCHERDATEN / ДАННЫЕ БАТАРЕИ																							
				HAVA DEBİSİ / AIR FLOW / LUFTMENGE / РАСХОД ВОЗДУХА		SES BASINÇ SEVİYESİ / SOUND PRESSURE LEVEL / SCHALLDRUCKPEGEL / УРОВЕНЬ ЗВУКОВОГО ДАВЛЕНИЯ				SES SEVİYESİ / SOUND POWER LEVEL / SCHALLLEISTUNGSPEGEL / УРОВЕНЬ ЗВУКОВОЙ МОЩНОСТИ				ENERJİ VERİMLİLİĞİ ORANI / ENERGY EFFICIENCY RATIO / ENERGIEEFFIZIENZKLASSE / ЭНЕРГОЭФФЕКТИВНОСТИ		ENERJİ VERİMLİLİĞİ SINIFI / ENERGY EFFICIENCY CLASS / ENERGIEEFFIZIENZKLASSE / КОЭФФИЦИЕНТ ЭНЕРГОЭФФЕКТИВНОСТИ		TOPLAM GÜÇ / TOTAL POWER / GESAMTLEISTUNG / ОБЩАЯ МОЩНОСТЬ		TOPLAM AKIM / TOTAL CURRENT / GESAMTSTROMAUFNAHME / ОБЩИЙ ТОК		FAN ADEDİ / NUMBER OF FANS / LÜFTERANZAHL / КОЛИЧЕСТВО ВЕНТИЛЯТОРОВ	FAN ÇAP / FAN DIAMETER / LÜFTERDURCHMESSER / ДИАМЕТР ВЕНТИЛЯТОРА	MOTOR / МОТОР	KUTUP SAYISI / NUMBER OF POLES / POLANZAHL / КОЛИЧЕСТВО ПОЛЮСОВ	İÇ HACİM / INTERNAL VOLUME / INNENVOLUMEN / ВНУТРЕННИЙ ОБЪЕМ	BAĞLANTILAR / CONNECTIONS / ANSCHLÜSSE / СОЕДИНЕНИЯ		BOYUTLAR / DIMENSIONS / ABMESSUNGEN / ГАБАРИТНЫЕ РАЗМЕРЫ														AĞIRLIK / WEIGHT / GEWICHT / ВЕС
				Δ	γ	Δ	γ	Δ	γ	Δ	γ	Δ	γ	Δ	γ	Δ	γ	Δ	γ	PCS	mm	V/Ph/Hz	dm ³	mm			A	B	C	E	F	G	H	I	L	M	N						
				Δ	γ	m ²	Δ	γ	Δ	γ	Δ	γ	Δ	γ	Δ	γ	Δ	γ	Δ	γ	PCS	mm	V/Ph/Hz	dm ³	mm	A	B	C	E	F	G	H	I	L	M	N	kg						
KA/KB-163BB5-B01	26.90	-	59.1	8891	-	43	-	75	-	49.7	-	C	-	0.54	-	2.36	-	1	630	230/1/50	6	6.6	Ø19	Ø15,9	1200	1200	1230	1000	1050	450	900	1180	650	1155	1255	120							
KA/KB-163BB5-B02	30.06	24.01	59.1	10694	7599	55	48	86	79	33.0	39.2	D	D	0.91	0.61	1.96	1.18	1	630	400/3/50	4	6.6	Ø19	Ø15,9	1200	1200	1230	1000	1050	450	900	1180	650	1155	1255	120							
KA/KB-163BC5-B01	31.89	-	78.8	8447	-	43	-	74	-	57.6	-	C	-	0.55	-	2.42	-	1	630	230/1/50	6	8.8	Ø22	Ø15,9	1200	1200	1230	1000	1050	450	900	1180	650	1155	1255	127							
KA/KB-163BC5-B02	36.08	27.68	78.8	10318	7232	55	48	86	79	38.6	44.7	D	D	0.94	0.62	1.99	1.20	1	630	400/3/50	4	8.8	Ø22	Ø19	1200	1200	1230	1000	1050	450	900	1180	650	1155	1255	127							
KA/KB-163BD5-B01	35.01	-	98.5	8065	-	43	-	74	-	62.1	-	C	-	0.56	-	2.47	-	1	630	230/1/50	6	11.0	Ø22	Ø19	1200	1200	1230	1000	1050	450	900	1180	650	1155	1255	134							
KA/KB-163BD5-B02	40.41	29.88	98.5	9901	6842	55	48	86	79	42.0	47.8	D	C	0.96	0.63	2.03	1.20	1	630	400/3/50	4	11.0	Ø22	Ø19	1200	1200	1230	1000	1050	450	900	1180	650	1155	1255	134							
KA/KB-163GB5-B01	38.19	-	114.9	10351	-	45	-	77	-	78.3	-	B	-	0.49	-	2.13	-	1	630	230/1/50	6	12.8	Ø22	Ø19	2050	1150	1230	1850	1050	450	1750	1180	650	1155	1255	161							
KA/KB-163GB5-B02	42.19	34.07	114.9	12039	9002	54	47	86	79	51.3	57.9	C	C	0.82	0.59	1.85	1.14	1	630	400/3/50	4	12.8	Ø22	Ø19	2050	1150	1230	1850	1050	450	1750	1180	650	1155	1255	160							
KA/KB-163GC5-B01	44.89	-	153.3	10155	-	45	-	76	-	90.9	-	B	-	0.49	-	2.16	-	1	630	230/1/50	6	17.1	Ø28	Ø19	2050	1150	1230	1850	1050	450	1750	1180	650	1155	1255	174							
KA/KB-163GC5-B02	50.24	39.13	153.3	11879	8797	54	47	86	79	60.2	66.2	C	C	0.83	0.59	1.86	1.14	1	630	400/3/50	4	17.1	Ø28	Ø22	2050	1150	1230	1850	1050	450	1750	1180	650	1155	1255	174							
KA/KB-263BB5-B01	53.46	-	118.0	17783	-	46	-	78	-	49.5	-	C	-	1.08	-	4.72	-	2	630	230/1/50	6	12.7	Ø28	Ø22	2100	1200	1230	1900	1050	450	900	1180	650	1155	1255	203							
KA/KB-263BB5-B02	59.85	47.62	118.0	21388	15199	57	50	89	82	32.9	38.9	D	D	1.82	1.22	3.92	2.35	2	630	400/3/50	4	12.7	Ø28	Ø22	2100	1200	1230	1900	1050	450	900	1180	650	1155	1255	202							
KA/KB-263BC5-B01	63.51	-	157.6	16893	-	46	-	77	-	57.4	-	C	-	1.11	-	4.83	-	2	630	230/1/50	6	17.6	Ø35	Ø28	2100	1200	1230	1900	1050	450	900	1180	650	1155	1255	218							
KA/KB-263BC5-B02	72.36	55.44	157.6	20637	14464	57	50	89	82	38.7	44.8	D	D	1.87	1.24	3.98	2.39	2	630	400/3/50	4	17.6	Ø35	Ø28	2100	1200	1230	1900	1050	450	900	1180	650	1155	1255	217							
KA/KB-263BD5-B01	70.23	-	197.0	16131	-	46	-	77	-	62.3	-	C	-	1.13	-	4.93	-	2	630	230/1/50	6	22.0	Ø35	Ø28	2100	1200	1230	1900	1050	450	900	1180	650	1155	1255	231							
KA/KB-263BD5-B02	81.30	60.13	197.0	19802	13685	57	50	89	82	42.3	48.1	D	C	1.92	1.25	4.05	2.40	2	630	400/3/50	4	22.0	Ø35	Ø28	2100	1200	1230	1900	1050	450	900	1180	650	1155	1255	230							
KA/KB-263GB5-B01	76.56	-	229.9	20701	-	48	-	80	-	78.5	-	B	-	0.98	-	4.26	-	2	630	230/1/50	6	25.7	Ø35	Ø28	3800	1150	1230	3600	1050	450	1750	1180	650	1155	1255	286							
KA/KB-263GB5-B02	84.62	68.26	229.9	24079	18003	57	50	89	82	51.4	58.1	C	C	1.65	1.18	3.69	2.27	2	630	400/3/50	4	25.7	Ø35	Ø28	3800	1150	1230	3600	1050	450	1750	1180	650	1155	1255	285							
KA/KB-263GC5-B01	89.94	-	306.5	20310	-	47	-	79	-	91.1	-	B	-	0.99	-	4.31	-	2	630	230/1/50	6	34.2	Ø35	Ø28	3800	1150	1230	3600	1050	450	1750	1180	650	1155	1255	310							
KA/KB-263GC5-B02	100.70	78.36	306.5	23758	17593	57	50	89	82	60.4	66.3	C	C	1.67	1.18	3.71	2.28	2	630	400/3/50	4	34.2	Ø35	Ø28	3800	1150	1230	3600	1050	450	1750	1180	650	1155	1255	310							
KA/KB-363BB5-B01	81.11	-	177.3	26674	-	48	-	80	-	50.0	-	C	-	1.62	-	7.08	-	3	630	230/1/50	6	19.8	Ø35	Ø28	3000	1200	1230	2800	1050	450	900	1180	650	1155	1255	287							
KA/KB-363BB5-B02	90.75	72.29	177.3	32082	22798	59	52	91	84	33.2	39.4	D	D	2.73	1.84	5.87	3.53	3	630	400/3/50	4	19.8	Ø42	Ø28	3000	1200	1230	2800	1050	450	900	1180	650	1155	1255	286							
KA/KB-363BC5-B01	96.04	-	236.5	25340	-	47	-	79	-	57.9	-	C	-	1.66	-	7.25	-	3	630	230/1/50	6	26.4	Ø35	Ø28	3000	1200	1230	2800	1050	450	900	1180	650	1155	1255	307							
KA/KB-363BC5-B02	109.35	83.88	236.5	30955	21696	59	52	91	84	39.0	45.2	D	C	2.80	1.86	5.96	3.58	3	630	400/3/50	4	26.4	Ø54	Ø35	3000	1200	1230	2800	1050	450	900	1180	650	1155	1255	307							
KA/KB-363BD5-B01	105.01	-	295.6	24196	-	48	-	79	-	62.1	-	C	-	1.69	-	7.39	-	3	630	230/1/50	6	33.0	Ø42	Ø28	3000	1200	1230	2800	1050	450	900	1180	650	1155	1255	327							
KA/KB-363BD5-B02	121.73	89.83	295.6	29703	20527	59	52	91	84	42.2	47.9	D	C	2.89	1.88	6.07	3.60	3	630	400/3/50	4	33.0	Ø54	Ø35	3000	1200	1230	2800	1050	450	900	1180	650	1155	1255	326							
KA/KB-363GB5-B01	114.93	-	344.8	31052	-	50	-	82	-	78.6	-	B	-	1.46	-	6.38	-	3	630	230/1/50	6	38.5	Ø42	Ø35	5550	1150	1230	5350	1050	450	1750	1180	650	1155	1255	409							
KA/KB-363GB5-B02	127.05	102.45	344.8	36118	27005	59	52	91	84	51.5	58.1	C	C	2.47	1.76	5.53	3.40	3	630	400/3/50	4	38.5	Ø42	Ø35	5550	1150	1230	5350	1050	450	1750	1180	650	1155	1255	408							
KA/KB-363GC5-B01	134.99	-	459.8	30465	-	49	-	81	-	91.2	-	B	-	1.48	-	6.46	-	3	630	230/1/50	6	51.4	Ø42	Ø35	5550	1150	1230	5350	1050	450	1750	1180	650	1155	1255	446							
KA/KB-363GC5-B02	151.16	117.59	459.8	35637	26390	59	52	91	84	60.5	66.3	C	C	2.50	1.77	5.57	3.41	3	630	400/3/50	4	51.4	Ø42	Ø35	5550	1150	1230	5350	1050	450	1750	1180	650	1155	1255	445							
KA/KB-463BB5-B01	107.47	-	236.5	35566	-	49	-	81	-	49.7	-	C	-	2.16	-	9.43	-	4	630	230/1/50	6	26.4	Ø42	Ø35	3900	1200	1230	3700	1050	450	900	1180	650	1155	1255	370							
KA/KB-463BB5-B02	120.38	95.65	236.5	42776	30397	60	53	92	85	33.1	39.1	D	D	3.64	2.45	7.83	4.70	4	630	400/3/50	4	26.4	Ø42	Ø35	3900	1200	1230	3700	1050	450	900	1180	650	1155	1255	369							
KA/KB-463BC5-B01	127.16	-	315.3	33787	-	48	-	80	-	57.5	-	C	-	2.21	-	9.66	-	4	630	230/1/50	6	35.2	Ø42	Ø35	3900	1200	1230	3700	1050	450	900	1180	650	1155	1255	396							
KA/KB-463BC5-B02	144.93	110.96	315.3	41273	28928	60	53	92	85	38.8	44.9	D	D	3.74	2.47	7.95	4.77	4	630	400/3/50	4	35.2	Ø42	Ø35	3900	1200	1230	3700	1050	450	900	1180	650	1155	1255	395							
KA/KB-463BD5-B01	140.83	-	394.1	32261	-	48	-	80	-	62.5	-	C	-	2.26	-	9.85	-	4	630	230/1/50	6	44.0	Ø42	Ø35	3900	1200	1230	3700	1050	450	900	1180	65										

KARVER MODEL	KAPASİTE / CAPACITY / LEISTUNG / МОЩНОСТЬ T _a =25°C Δt=15°C R404A		TOPLAM ALAN / TOTAL SURFACE / GESAMTFLÄCHE / ОБЩАЯ ПЛОЩАДЬ	HAVA TARAFI / AIR SIDE / LUFTSEITE / СТОРОНА ВОЗДУХА		SES / SOUND / SCHALLPEGEL / ЗВУК				ENERJİ / ENERGY / ENERGIE / ЭНЕРГИЯ				FAN BİLGİLERİ / FAN DATA / LÜFTERDATEN / ДАННЫЕ ВЕНТИЛЯТОРА						BATARYA BİLGİLERİ / COIL DATA / WÄRMETAUSCHERDATEN / ДАННЫЕ БАТАРЕИ																			
				HAVA DEBİSİ / AIR FLOW / LUFTMENGE / РАСХОД ВОЗДУХА		SES BASINÇ SEVİYESİ / SOUND PRESSURE LEVEL / SCHALLDRUCKPEGEL / УРОВЕНЬ ЗВУКОВОГО ДАВЛЕНИЯ		SES SEVİYESİ / SOUND POWER LEVEL / SCHALLLEISTUNGSPEGEL / УРОВЕНЬ ЗВУКОВОЙ МОЩНОСТИ		ENERJİ VERİMLİLİĞİ ORANI / ENERGY EFFICIENCY RATIO / ENERGIEEFFIZIENZKLASSE / ЭНЕРГОЭФФЕКТИВНОСТИ		ENERJİ VERİMLİLİĞİ SINIFI / ENERGY EFFICIENCY CLASS / ENERGIEEFFIZIENZKLASSE / КОЭФФИЦИЕНТ ЭНЕРГОЭФФЕКТИВНОСТИ		TOPLAM GÜÇ / TOTAL POWER / GESAMTLEISTUNG / ОБЩАЯ МОЩНОСТЬ		TOPLAM AKIM / TOTAL CURRENT / GESAMTSTROMAUFNAHME / ОБЩИЙ ТОК		FAN ADEDİ / NUMBER OF FANS / LÜFTERANZAHL / КОЛИЧЕСТВО ВЕНТИЛЯТОРОВ	FAN ÇAP / FAN DIAMETER / LÜFTERDURCHMESSER / ДИАМЕТР ВЕНТИЛЯТОРА	MOTOR / МОТОР	KUTUP SAVISİ / NUMBER OF POLES / POLANZAHL / КОЛИЧЕСТВО ПОЛЮСОВ	İÇ HACİM / INTERNAL VOLUME / INNENVOLUMEN ВНУТРЕННИЙ ОБЪЕМ	BAĞLANTILAR / CONNECTIONS / ANSCHLÜSSE / СОЕДИНЕНИЯ		BOYUTLAR / DIMENSIONS / ABMESSUNGEN / ГАБАРИТНЫЕ РАЗМЕРЫ														AĞIRLIK / WEIGHT / GEWICHT / ВЕС
				Δ	Υ	Δ	Υ	Δ	Υ	Δ	Υ	Δ	Υ	Δ	Υ	PCS	mm	V/Ph/Hz	dm ³	mm			A	B	C	E	F	G	H	I	L	M	N						
				Δ	Υ	m ²	Δ	Υ	Δ	Υ	Δ	Υ	Δ	Υ	Δ	Υ	Δ	Υ	Δ	Υ	Δ	Υ	mm	mm	mm														kg
KA/KB-663BB5-B01	156.16	-	354.7	53348	-	50	-	83	-	48.2	-	C	-	3.24	-	14.15	-	6	630	230/1/50	6	39.6	Ø54	Ø35	5700	1200	1230	5500	1050	450	900	1180	650	1155	1255	537			
KA/KB-663BB5-B02	175.08	138.88	354.7	64165	45596	62	55	94	87	32.1	37.8	D	D	5.46	3.67	11.74	7.05	6	630	400/3/50	4	39.6	Ø54	Ø42	5700	1200	1230	5500	1050	450	900	1180	650	1155	1255	535			
KA/KB-663BC5-B01	192.82	-	472.9	50680	-	50	-	82	-	58.1	-	C	-	3.32	-	14.49	-	6	630	230/1/50	6	52.8	Ø42	Ø42	5700	1200	1230	5500	1050	450	900	1180	650	1155	1255	572			
KA/KB-663BC5-B02	210.90	161.45	472.9	61910	43392	62	55	94	87	37.6	43.5	D	D	5.61	3.71	11.92	7.15	6	630	400/3/50	4	52.8	Ø66	Ø42	5700	1200	1230	5500	1050	450	900	1180	650	1155	1255	570			
KA/KB-663BD5-B01	211.42	-	591.1	48392	-	50	-	82	-	62.5	-	C	-	3.38	-	14.77	-	6	630	230/1/50	6	66.0	Ø54	Ø42	5700	1200	1230	5500	1050	450	900	1180	650	1155	1255	613			
KA/KB-663BD5-B02	244.14	181.34	591.1	59405	41054	62	55	94	87	42.3	48.4	D	C	5.77	3.75	12.13	7.20	6	630	400/3/50	4	66.0	Ø54	Ø42	5700	1200	1230	5500	1050	450	900	1180	650	1155	1255	611			
KA/KB-2x163BB5-B01	53.49	-	116.7	17716	-	46	-	78	-	49.4	-	C	-	1.08	-	4.73	-	2	630	230/1/50	6	13.2	Ø28	Ø22	1200	1200	2310	1000	1050	450	900	2260	650	1155	1255	202			
KA/KB-2x163BB5-B02	59.84	47.74	116.7	21346	15145	57	50	89	82	32.8	39.0	D	D	1.82	1.23	3.92	2.36	2	630	400/3/50	4	13.2	Ø28	Ø22	1200	1200	2310	1000	1050	450	900	2260	650	1155	1255	201			
KA/KB-2x163BC5-B01	63.39	-	155.6	16818	-	46	-	77	-	57.2	-	C	-	1.11	-	4.84	-	2	630	230/1/50	6	17.6	Ø28	Ø22	1200	1200	2310	1000	1050	450	900	2260	650	1155	1255	215			
KA/KB-2x163BC5-B02	71.77	55.01	155.6	20562	14396	57	50	89	82	38.3	44.4	D	D	1.87	1.24	3.98	2.39	2	630	400/3/50	4	17.6	Ø35	Ø28	1200	1200	2310	1000	1050	450	900	2260	650	1155	1255	215			
KA/KB-2x163BD5-B01	69.59	-	194.5	16049	-	46	-	77	-	61.6	-	C	-	1.13	-	4.94	-	2	630	230/1/50	6	22.0	Ø35	Ø22	1200	1200	2310	1000	1050	450	900	2260	650	1155	1255	231			
KA/KB-2x163BD5-B02	80.51	59.59	194.5	19712	13600	57	50	89	82	41.7	47.6	D	C	1.93	1.25	4.05	2.40	2	630	400/3/50	4	22.0	Ø35	Ø28	1200	1200	2310	1000	1050	450	900	2260	650	1155	1255	231			
KA/KB-2x163GB5-B01	76.10	-	226.9	20673	-	48	-	80	-	78.0	-	B	-	0.98	-	4.26	-	2	630	230/1/50	6	25.7	Ø35	Ø28	2050	1150	2310	1850	1050	450	1750	2260	650	1155	1255	277			
KA/KB-2x163GB5-B02	84.10	67.89	226.9	24057	17976	57	50	89	82	51.0	57.7	C	C	1.65	1.18	3.69	2.27	2	630	400/3/50	4	25.7	Ø35	Ø28	2050	1150	2310	1850	1050	450	1750	2260	650	1155	1255	276			
KA/KB-2x163GC5-B01	89.47	-	302.6	20275	-	47	-	79	-	90.6	-	B	-	0.99	-	4.31	-	2	630	230/1/50	6	34.2	Ø35	Ø28	2050	1150	2310	1850	1050	450	1750	2260	650	1155	1255	302			
KA/KB-2x163GC5-B02	100.15	77.98	302.6	23728	17558	57	50	89	82	60.0	65.9	C	C	1.67	1.18	3.72	2.28	2	630	400/3/50	4	34.2	Ø35	Ø28	2050	1150	2310	1850	1050	450	1750	2260	650	1155	1255	301			
KA/KB-2x263BB5-B01	106.68	-	233.4	35432	-	49	-	81	-	49.3	-	C	-	2.17	-	9.45	-	4	630	230/1/50	6	26.4	Ø42	Ø35	2100	1200	2310	1900	1050	450	900	2260	650	1155	1255	348			
KA/KB-2x263BB5-B02	119.59	95.01	233.4	42693	30291	60	53	92	85	32.8	38.8	D	D	3.65	2.45	7.84	4.71	4	630	400/3/50	4	26.4	Ø42	Ø35	2100	1200	2310	1900	1050	450	900	2260	650	1155	1255	346			
KA/KB-2x263BC5-B01	126.25	-	311.2	33635	-	48	-	80	-	56.9	-	C	-	2.22	-	9.68	-	4	630	230/1/50	6	35.2	Ø42	Ø35	2100	1200	2310	1900	1050	450	900	2260	650	1155	1255	374			
KA/KB-2x263BC5-B02	143.92	110.19	311.2	41125	28792	60	53	92	85	38.4	44.5	D	D	3.75	2.48	7.96	4.77	4	630	400/3/50	4	35.2	Ø42	Ø35	2100	1200	2310	1900	1050	450	900	2260	650	1155	1255	371			
KA/KB-2x263BD5-B01	139.60	-	389.0	32097	-	49	-	80	-	61.8	-	C	-	2.26	-	9.87	-	4	630	230/1/50	6	44.0	Ø42	Ø35	2100	1200	2310	1900	1050	450	900	2260	650	1155	1255	399			
KA/KB-2x263BD5-B02	161.66	119.42	389.0	39424	27200	60	53	92	85	41.9	47.7	D	C	3.86	2.50	8.10	4.80	4	630	400/3/50	4	44.0	Ø42	Ø35	2100	1200	2310	1900	1050	450	900	2260	650	1155	1255	397			
KA/KB-2x263GB5-B01	152.55	-	453.9	41346	-	51	-	83	-	78.2	-	B	-	1.95	-	8.51	-	4	630	230/1/50	6	51.4	Ø42	Ø35	3800	1150	2310	3600	1050	450	1750	2260	650	1155	1255	492			
KA/KB-2x263GB5-B02	168.64	136.01	453.9	48114	35951	60	53	92	85	51.2	57.9	C	C	3.30	2.35	7.37	4.54	4	630	400/3/50	4	51.4	Ø42	Ø42	3800	1150	2310	3600	1050	450	1750	2260	650	1155	1255	492			
KA/KB-2x263GC5-B01	179.25	-	605.2	40549	-	50	-	82	-	90.7	-	B	-	1.98	-	8.62	-	4	630	230/1/50	6	68.5	2xØ35	2xØ28	3800	1150	2310	3600	1050	450	1750	2260	650	1155	1255	540			
KA/KB-2x263GC5-B02	200.73	156.16	605.2	47455	35115	60	53	92	85	60.2	66.0	C	C	3.34	2.37	7.43	4.55	4	630	400/3/50	4	68.5	2xØ35	2xØ28	3800	1150	2310	3600	1050	450	1750	2260	650	1155	1255	539			
KA/KB-2x363BB5-B01	161.27	-	350.1	53148	-	51	-	83	-	49.6	-	C	-	3.25	-	14.17	-	6	630	230/1/50	6	39.6	Ø42	Ø35	3000	1200	2310	2800	1050	450	900	2260	650	1155	1255	488			
KA/KB-2x363BB5-B02	180.62	143.78	350.1	64039	45436	62	55	94	87	33.0	39.1	D	D	5.47	3.68	11.75	7.06	6	630	400/3/50	4	39.6	Ø42	Ø42	3000	1200	2310	2800	1050	450	900	2260	650	1155	1255	486			
KA/KB-2x363BC5-B01	190.93	-	466.9	50453	-	50	-	82	-	57.4	-	C	-	3.33	-	14.52	-	6	630	230/1/50	6	52.8	2xØ35	2xØ28	3000	1200	2310	2800	1050	450	900	2260	650	1155	1255	528			
KA/KB-2x363BC5-B02	217.49	166.73	466.9	61687	43188	62	55	94	87	38.7	44.9	D	D	5.62	3.71	11.93	7.15	6	630	400/3/50	4	52.8	2xØ35	2xØ35	3000	1200	2310	2800	1050	450	900	2260	650	1155	1255	527			
KA/KB-2x363BD5-B01	209.80	-	583.6	48146	-	50	-	82	-	61.9	-	C	-	3.39	-	14.80	-	6	630	230/1/50	6	66.0	2xØ35	2xØ28	3000	1200	2310	2800	1050	450	900	2260	650	1155	1255	567			
KA/KB-2x363BD5-B02	242.04	178.39	583.6	59136	40800	62	55	94	87	41.8	47.5	D	C	5.79	3.75	12.15	7.20	6	630	400/3/50	4	66.0	2xØ35	2xØ35	3000	1200	2310	2800	1050	450	900	2260	650	1155	1255	565			
KA/KB-2x363GB5-B01	229.00	-	680.8	62019	-	52	-	85	-	78.2	-	B	-	2.93	-	12.77	-	6	630	230/1/50	6	77.0	2xØ42	2xØ35	5550	1150	2310	5350	1050	450	1750	2260	650	1155	1255	707			
KA/KB-2x363GB5-B02	253.19	204.14	680.8	72171	53927	62	55	94	87	51.2	57.9	C	C	4.94	3.53	11.06	6.80	6	630	400/3/50	4	77.0	2xØ42	2xØ35	5550	1150	2310	5350	1050	450	1750	2260	650	1155	1255	705			
KA/KB-2x363GC5-B01	269.03	-	907.8	60824	-	52	-	84	-	90.8	-	B	-	2.96	-	12.92	-	6	630	230/1/50	6	102.7	2xØ42	2xØ35	5550	1150	2310												

KARVERMODEL	KAPASİTE / CAPACITY / LEISTUNG / МОЩНОСТЬ T _a =25°C Δt=15°C R404A		TOPLAM ALAN / TOTAL SURFACE / GESAMTFLÄCHE / ОБЩАЯ ПЛОЩАДЬ	HAVA TARAFI / AIR SIDE / LUFTSEITE / СТОРОНА ВОЗДУХА		SES / SOUND / SCHALLPEGEL / ЗВУК				ENERJİ / ENERGY / ENERGIE / ЭНЕРГИЯ				FAN BİLGİLERİ / FAN DATA / LÜFTERDATEN / ДАННЫЕ ВЕНТИЛЯТОРА							BATARYA BİLGİLERİ / COIL DATA / WÄRMETAUSCHERDATEN / ДАННЫЕ БАТАРЕИ															
				HAVA DEBİSİ / AIR FLOW / LUFTMENGE / РАСХОД ВОЗДУХА		SES BASINÇ SEVİYESİ / SOUND PRESSURE LEVEL / SCHALLDRUCKPEGEL / УРОВЕНЬ ЗВУКОВОГО ДАВЛЕНИЯ		SES SEVİYESİ / SOUND POWER LEVEL / SCHALLLEISTUNGSPEGEL / УРОВЕНЬ ЗВУКОВОЙ МОЩНОСТИ		ENERJİ VERİMLİLİĞİ ORANI / ENERGY EFFICIENCY RATIO / ENERGIEEFFIZIENZKLASSE / ЭНЕРГОЭФФЕКТИВНОСТИ		ENERJİ VERİMLİLİĞİ SINIFI / ENERGY EFFICIENCY CLASS / ENERGIEEFFIZIENZKLASSE / КОЭФФИЦИЕНТ ЭНЕРГОЭФФЕКТИВНОСТИ		TOPLAM GÜÇ / TOTAL POWER / GESAMTLEISTUNG / ОБЩАЯ МОЩНОСТЬ		TOPLAM AKIM / TOTAL CURRENT / GESAMTSTROMAUFNAHME / ОБЩИЙ ТОК		FAN ADEDİ / NUMBER OF FANS / LÜFTERANZAHL / КОЛИЧЕСТВО ВЕНТИЛЯТОРОВ	FAN ÇAP / FAN DIAMETER / LÜFTERDURCHMESSER / ДИАМЕТР ВЕНТИЛЯТОРА	MOTOR / MOTOR	KUTUP SAYISI / NUMBER OF POLES / POLANZAHL / КОЛИЧЕСТВО ПОЛЮСОВ	İÇ HACİM / INTERNAL VOLUME / INNENVOLUMEN ВНУТРЕННИЙ ОБЪЕМ	BAĞLANTILAR / CONNECTIONS / ANSCHLÜSSE / СОЕДИНЕНИЯ		BOYUTLAR / DIMENSIONS / ABMESSUNGEN / ГАБАРИТНЫЕ РАЗМЕРЫ											
	Δ	Υ		Δ	Υ	Δ	Υ	Δ	Υ	Δ	Υ	Δ	Υ	PCS	mm	V/Ph/Hz	dm ³						mm	A	B	C	E	F	G	H	I	L	M	N		
	Δ	Υ		m ²	Δ	Υ	Δ	Υ	Δ	Υ	Δ	Υ	Δ	Υ	Δ	Υ	Δ	Υ	Δ	Υ	mm	mm	mm													kg
KA/KB-2x463BB5-B01	213.66	-	466.9	70863	-	52	-	84	-	49.3	-	C	-	4.33	-	18.89	-	8	630	230/1/50	6	52.8	2xØ35	2xØ35	3900	1200	2310	3700	1050	450	900	2260	650	1155	1255	631
KA/KB-2x463BB5-B02	239.59	190.23	466.9	85385	60582	63	56	95	88	32.9	38.8	D	D	7.29	4.90	15.67	9.41	8	630	400/3/50	4	52.8	2xØ35	2xØ35	3900	1200	2310	3700	1050	450	900	2260	650	1155	1255	629
KA/KB-2x463BC5-B01	252.78	-	622.5	67270	-	51	-	83	-	57.0	-	C	-	4.43	-	19.35	-	8	630	230/1/50	6	70.4	2xØ42	2xØ35	3900	1200	2310	3700	1050	450	900	2260	650	1155	1255	682
KA/KB-2x463BC5-B02	288.23	220.55	622.5	82250	57584	63	56	95	88	38.5	44.5	D	D	7.50	4.95	15.91	9.53	8	630	400/3/50	4	70.4	2xØ42	2xØ35	3900	1200	2310	3700	1050	450	900	2260	650	1155	1255	680
KA/KB-2x463BD5-B01	279.97	-	778.1	64195	-	51	-	83	-	62.0	-	C	-	4.52	-	19.73	-	8	630	230/1/50	6	88.0	2xØ35	2xØ35	3900	1200	2310	3700	1050	450	900	2260	650	1155	1255	733
KA/KB-2x463BD5-B02	320.59	236.10	778.1	78848	54400	63	56	95	88	41.5	47.2	D	C	7.72	5.01	16.20	9.60	8	630	400/3/50	4	88.0	2xØ54	2xØ35	3900	1200	2310	3700	1050	450	900	2260	650	1155	1255	736
KA/KB-2x463GB5-B01	299.21	-	907.8	82692	-	53	-	86	-	76.7	-	B	-	3.90	-	17.02	-	8	630	230/1/50	6	102.7	2xØ54	2xØ35	7300	1150	2310	7100	1050	450	1750	2260	650	1155	1255	925
KA/KB-2x463GB5-B02	331.86	266.18	907.8	96228	71903	63	56	95	88	50.4	56.6	C	C	6.59	4.70	14.74	9.07	8	630	400/3/50	4	102.7	2xØ54	2xØ42	7300	1150	2310	7100	1050	450	1750	2260	650	1155	1255	924
KA/KB-2x463GC5-B01	346.86	-	1210.4	81098	-	53	-	85	-	87.8	-	B	-	3.95	-	17.23	-	8	630	230/1/50	6	136.9	2xØ42	2xØ42	7300	1150	2310	7100	1050	450	1750	2260	650	1155	1255	1018
KA/KB-2x463GC5-B02	394.06	305.82	1210.4	94910	70231	63	56	95	88	59.0	64.6	C	C	6.67	4.73	14.85	9.10	8	630	400/3/50	4	136.9	2xØ66	2xØ42	7300	1150	2310	7100	1050	450	1750	2260	650	1155	1255	1030
KA/KB-2x563BB5-B01	269.85	-	583.6	88579	-	52	-	85	-	49.8	-	C	-	5.41	-	23.62	-	10	630	230/1/50	6	66.0	2xØ35	2xØ35	4800	1200	2310	4600	1050	450	900	2260	650	1155	1255	772
KA/KB-2x563BB5-B02	301.84	240.94	583.6	106732	75727	64	57	96	89	33.1	39.3	D	D	9.11	6.13	19.58	11.77	10	630	400/3/50	4	66.0	2xØ35	2xØ35	4800	1200	2310	4600	1050	450	900	2260	650	1155	1255	772
KA/KB-2x563BC5-B01	319.72	-	778.1	84088	-	52	-	84	-	57.7	-	C	-	5.54	-	24.19	-	10	630	230/1/50	6	88.0	2xØ42	2xØ35	4800	1200	2310	4600	1050	450	900	2260	650	1155	1255	841
KA/KB-2x563BC5-B02	363.82	279.46	778.1	102812	71980	64	57	96	89	38.8	45.2	D	C	9.37	6.19	19.89	11.92	10	630	400/3/50	4	88.0	2xØ42	2xØ42	4800	1200	2310	4600	1050	450	900	2260	650	1155	1255	838
KA/KB-2x563BD5-B01	349.65	-	972.6	80243	-	52	-	84	-	61.9	-	C	-	5.65	-	24.66	-	10	630	230/1/50	6	110.0	2xØ54	2xØ35	4800	1200	2310	4600	1050	450	900	2260	650	1155	1255	905
KA/KB-2x563BD5-B02	405.14	298.93	972.6	98560	68000	64	57	96	89	42.0	47.8	D	C	9.65	6.26	20.25	12.00	10	630	400/3/50	4	110.0	2xØ54	2xØ42	4800	1200	2310	4600	1050	450	900	2260	650	1155	1255	902
KA/KB-2x663BB5-B01	310.45	-	700.3	106295	-	53	-	86	-	47.8	-	C	-	6.50	-	28.34	-	12	630	230/1/50	6	79.2	2xØ54	2xØ42	5700	1200	2310	5500	1050	450	900	2260	650	1155	1255	920
KA/KB-2x663BB5-B02	348.42	276.18	700.3	128078	90873	65	58	97	90	31.9	37.6	D	D	10.94	7.35	23.50	14.12	12	630	400/3/50	4	79.2	2xØ54	2xØ42	5700	1200	2310	5500	1050	450	900	2260	650	1155	1255	916
KA/KB-2x663BC5-B01	383.42	-	933.7	100906	-	53	-	85	-	57.6	-	C	-	6.65	-	29.03	-	12	630	230/1/50	6	105.6	2xØ42	2xØ42	5700	1200	2310	5500	1050	450	900	2260	650	1155	1255	989
KA/KB-2x663BC5-B02	419.56	320.99	933.7	123374	86376	65	58	97	90	37.3	43.2	D	D	11.24	7.43	23.86	14.30	12	630	400/3/50	4	105.6	2xØ66	2xØ42	5700	1200	2310	5500	1050	450	900	2260	650	1155	1255	985
KA/KB-2x663BD5-B01	420.30	-	1167.1	96292	-	53	-	85	-	62.0	-	C	-	6.78	-	29.59	-	12	630	230/1/50	6	132.1	2xØ54	2xØ42	5700	1200	2310	5500	1050	450	900	2260	650	1155	1255	1070
KA/KB-2x663BD5-B02	485.53	360.18	1167.1	118272	81599	65	58	97	90	41.9	48.0	D	C	11.58	7.51	24.30	14.40	12	630	400/3/50	4	132.1	2xØ54	2xØ42	5700	1200	2310	5500	1050	450	900	2260	650	1155	1255	1067

KARVER MODEL	KAPASİTE / CAPACITY / LEISTUNG / МОЩНОСТЬ T _a =25°C Δt=15°C R0404		TOPLAM ALAN / TOTAL SURFACE / GESAMTFLÄCHE / ОБЩАЯ ПЛОЩАДЬ	HAVA TARAFI / AIR SIDE / LUFTSEITE / СТОРОНА ВОЗДУХА		SES / SOUND / SCHALLPEGEL / ЗВУК				ENERJİ / ENERGY / ENERGIE / ЭНЕРГИЯ				FAN BİLGİLERİ / FAN DATA / LÜFTERDATEN / ДАННЫЕ ВЕНТИЛЯТОРА							BATARYA BİLGİLERİ / COIL DATA / WÄRMETAUSCHERDATEN / ДАННЫЕ БАТАРЕИ																
				HAVA DEBİSİ / AIR FLOW / LUFTMENGE / РАСХОД ВОЗДУХА		SES BASINÇ SEVİYESİ / SOUND PRESSURE LEVEL / SCHALLDRUCKPEGEL / УРОВЕНЬ ЗВУКОВОГО ДАВЛЕНИЯ		SES SEVİYESİ / SOUND POWER LEVEL / SCHALLLEISTUNGSPEGEL / УРОВЕНЬ ЗВУКОВОЙ МОЩНОСТИ		ENERJİ VERİMLİLİĞİ ORANI / ENERGY EFFICIENCY RATIO / ENERGIEEFFIZIENZKLASSE / ЭНЕРГОЭФФЕКТИВНОСТИ		ENERJİ VERİMLİLİĞİ SINIFI / ENERGY EFFICIENCY CLASS / ENERGIEEFFIZIENZKLASSE / КОЭФФИЦИЕНТ ЭНЕРГОЭФФЕКТИВНОСТИ		TOPLAM GÜÇ / TOTAL POWER / GESAMTLEISTUNG / ОБЩАЯ МОЩНОСТЬ		TOPLAM AKIM / TOTAL CURRENT / GESAMTSTROMAUFNAHME / ОБЩИЙ ТОК		FAN ADEDİ / NUMBER OF FANS / LÜFTERANZAHL / КОЛИЧЕСТВО ВЕНТИЛЯТОРОВ	FAN ÇAP / FAN DIAMETER / LÜFTERDÜRMESSESSER / ДИАМЕТР ВЕНТИЛЯТОРА	MOTOR / МОТОР	KUTUP SAYISI / NUMBER OF POLES / POLANZAHL / КОЛИЧЕСТВО ПОЛЮСОВ	İÇ HACİM / INTERNAL VOLUME / INNENVOLUMEN / ВНУТРЕННИЙ ОБЪЕМ	BAĞLANTILAR / CONNECTIONS / ANSCHLÜSSE / СОЕДИНЕНИЯ		BOYUTLAR / DIMENSIONS / ABMESSUNGEN / ГАБАРИТНЫЕ РАЗМЕРЫ												
	Δ	Υ		Δ	Υ	Δ	Υ	Δ	Υ	Δ	Υ	Δ	Υ	PCS	mm	V/Ph/Hz	dm ³						mm	A	B	C	E	F	G	H	I	L	M	N			
	Δ	Υ		m ²	Δ	Υ	Δ	Υ	Δ	Υ	Δ	Υ	Δ	Υ	Δ	Υ	PCS	mm	V/Ph/Hz	dm ³	mm	A	B	C	E	F	G	H	I	L	M	N	kg				
KA/KB-163AB5-B01	27.91	-	78.2	8728	-	43	-	74	-	51.1	-	C	-	0.55	-	2.38	-	1	630	230/1/50	6	9.3	Ø22	Ø15,9	1200	1200	1240	1000	1050	450	900	1190	650	1155	1255	126	
KA/KB-163AB5-B02	31.24	24.80	78.2	10533	7447	55	48	86	79	33.9	40.3	D	D	0.92	0.62	1.97	1.19	1	630	400/3/50	4	9.3	Ø22	Ø19	1200	1200	1240	1000	1050	450	900	1190	650	1155	1255	126	
KA/KB-163AC5-B01	33.16	-	104.5	8278	-	43	-	74	-	59.4	-	C	-	0.56	-	2.44	-	1	630	230/1/50	6	13.0	Ø22	Ø19	1200	1200	1240	1000	1050	450	900	1190	650	1155	1255	135	
KA/KB-163AC5-B02	37.28	28.42	104.4	10123	7065	55	48	86	79	39.3	45.7	D	C	0.95	0.62	2.01	1.20	1	630	400/3/50	4	12.7	Ø22	Ø19	1200	1200	1240	1000	1050	450	900	1190	650	1155	1255	135	
KA/KB-163AD5-B01	35.58	-	130.6	7894	-	43	-	75	-	62.5	-	C	-	0.57	-	2.49	-	1	630	230/1/50	6	16.2	Ø22	Ø19	1200	1200	1240	1000	1050	450	900	1190	650	1155	1255	144	
KA/KB-163AD5-B02	41.43	30.33	130.6	9708	6674	55	48	86	79	42.5	48.3	D	C	0.98	0.63	2.04	1.21	1	630	400/3/50	4	16.2	Ø22	Ø19	1200	1200	1240	1000	1050	450	900	1190	650	1155	1255	144	
KA/KB-163FB5-B01	40.90	-	152.3	10320	-	45	-	77	-	83.6	-	B	-	0.49	-	2.13	-	1	630	230/1/50	6	18.9	Ø28	Ø19	2050	1150	1240	1850	1050	450	1750	1190	650	1155	1255	172	
KA/KB-163FB5-B02	45.31	36.23	152.3	12016	8971	54	47	86	79	54.9	61.6	C	C	0.83	0.59	1.85	1.14	1	630	400/3/50	4	18.9	Ø28	Ø22	2050	1150	1240	1850	1050	450	1750	1190	650	1155	1255	172	
KA/KB-163FC5-B01	45.85	-	203.1	10117	-	45	-	76	-	92.6	-	B	-	0.50	-	2.16	-	1	630	230/1/50	6	25.2	Ø28	Ø22	2050	1150	1240	1850	1050	450	1750	1190	650	1155	1255	188	
KA/KB-163FC5-B02	52.59	40.54	203.1	11846	8758	54	47	86	79	62.9	68.5	C	C	0.84	0.59	1.86	1.14	1	630	400/3/50	4	25.2	Ø28	Ø22	2050	1150	1240	1850	1050	450	1750	1190	650	1155	1255	188	
KA/KB-263AB5-B01	57.12	-	156.7	17455	-	46	-	77	-	52.4	-	C	-	1.09	-	4.76	-	2	630	230/1/50	6	19.5	Ø28	Ø22	2100	1200	1240	1900	1050	450	900	1190	650	1155	1255	214	
KA/KB-263AB5-B02	62.71	49.72	156.4	21067	14894	57	50	89	82	34.1	40.4	D	D	1.84	1.23	3.94	2.37	2	630	400/3/50	4	18.5	Ø28	Ø28	2100	1200	1240	1900	1050	450	900	1190	650	1155	1255	214	
KA/KB-263AC5-B01	66.56	-	208.9	16556	-	45	-	77	-	59.6	-	C	-	1.12	-	4.88	-	2	630	230/1/50	6	25.9	Ø28	Ø28	2100	1200	1240	1900	1050	450	900	1190	650	1155	1255	231	
KA/KB-263AC5-B02	75.71	57.83	208.9	20246	14130	57	50	89	82	40.0	46.5	D	C	1.90	1.24	4.01	2.39	2	630	400/3/50	4	25.9	Ø28	Ø28	2100	1200	1240	1900	1050	450	900	1190	650	1155	1255	230	
KA/KB-263AD5-B01	71.36	-	261.2	15789	-	46	-	78	-	62.8	-	C	-	1.14	-	4.97	-	2	630	230/1/50	6	32.4	Ø35	Ø28	2100	1200	1240	1900	1050	450	900	1190	650	1155	1255	249	
KA/KB-263AD5-B02	83.17	60.78	261.2	19416	13348	57	50	89	82	42.7	48.4	D	C	1.95	1.26	4.08	2.41	2	630	400/3/50	4	32.4	Ø35	Ø28	2100	1200	1240	1900	1050	450	900	1190	650	1155	1255	248	
KA/KB-263FB5-B01	81.94	-	304.1	20640	-	48	-	80	-	83.9	-	B	-	0.98	-	4.26	-	2	630	230/1/50	6	36.0	Ø35	Ø28	3800	1150	1240	3600	1050	450	1750	1190	650	1155	1255	303	
KA/KB-263FB5-B02	90.64	72.68	304.1	24031	17942	57	50	89	82	55.0	61.8	C	C	1.65	1.18	3.69	2.27	2	630	400/3/50	4	36.0	Ø35	Ø28	3800	1150	1240	3600	1050	450	1750	1190	650	1155	1255	302	
KA/KB-263FC5-B01	89.98	-	406.0	20234	-	47	-	79	-	91.0	-	B	-	0.99	-	4.32	-	2	630	230/1/50	6	49.5	Ø35	Ø28	3800	1150	1240	3600	1050	450	1750	1190	650	1155	1255	335	
KA/KB-263FC5-B02	105.38	81.16	406.3	23693	17516	57	50	89	82	63.1	68.5	C	C	1.67	1.18	3.72	2.28	2	630	400/3/50	4	50.4	Ø42	Ø28	3800	1150	1240	3600	1050	450	1750	1190	650	1155	1255	336	
KA/KB-363AB5-B01	85.38	-	234.6	26183	-	48	-	79	-	52.2	-	C	-	1.64	-	7.14	-	3	630	230/1/50	6	27.8	Ø35	Ø28	3000	1200	1240	2800	1050	450	900	1190	650	1155	1255	303	
KA/KB-363AB5-B02	95.54	75.89	234.6	31600	22341	59	52	91	84	34.6	41.2	D	D	2.76	1.84	5.91	3.55	3	630	400/3/50	4	27.8	Ø35	Ø28	3000	1200	1240	2800	1050	450	900	1190	650	1155	1255	302	
KA/KB-363AC5-B01	99.24	-	313.4	24834	-	47	-	79	-	59.3	-	C	-	1.67	-	7.31	-	3	630	230/1/50	6	38.9	Ø42	Ø28	3000	1200	1240	2800	1050	450	900	1190	650	1155	1255	328	
KA/KB-363AC5-B02	113.09	86.11	313.4	30369	21195	59	52	91	84	39.8	46.2	D	C	2.84	1.86	6.01	3.59	3	630	400/3/50	4	38.9	Ø42	Ø35	3000	1200	1240	2800	1050	450	900	1190	650	1155	1255	327	
KA/KB-363AD5-B01	106.42	-	391.8	23683	-	48	-	80	-	62.4	-	C	-	1.71	-	7.45	-	3	630	230/1/50	6	48.6	Ø42	Ø28	3000	1200	1240	2800	1050	450	900	1190	650	1155	1255	352	
KA/KB-363AD5-B02	125.02	91.41	391.8	29124	20022	59	52	91	84	42.8	48.5	D	C	2.92	1.88	6.12	3.62	3	630	400/3/50	4	48.6	Ø42	Ø35	3000	1200	1240	2800	1050	450	900	1190	650	1155	1255	352	
KA/KB-363FB5-B01	123.53	-	457.0	30961	-	50	-	82	-	84.3	-	B	-	1.47	-	6.39	-	3	630	230/1/50	6	56.7	Ø42	Ø35	5550	1150	1240	5350	1050	450	1750	1190	650	1155	1255	438	
KA/KB-363FB5-B02	136.53	109.65	457.0	36047	26913	59	52	91	84	55.2	62.2	C	C	2.47	1.76	5.53	3.40	3	630	400/3/50	4	56.7	Ø42	Ø35	5550	1150	1240	5350	1050	450	1750	1190	650	1155	1255	437	
KA/KB-363FC5-B01	136.41	-	608.5	30350	-	49	-	81	-	91.9	-	B	-	1.48	-	6.47	-	3	630	230/1/50	6	73.0	Ø42	Ø35	5550	1150	1240	5350	1050	450	1750	1190	650	1155	1255	481	
KA/KB-363FC5-B02	156.32	120.93	608.5	35539	26274	59	52	91	84	62.4	68.1	C	C	2.51	1.78	5.58	3.42	3	630	400/3/50	4	73.0	Ø42	Ø35	5550	1150	1240	5350	1050	450	1750	1190	650	1155	1255	480	
KA/KB-463AB5-B01	114.42	-	313.4	34910	-	49	-	80	-	52.5	-	C	-	2.18	-	9.52	-	4	630	230/1/50	6	38.9	Ø42	Ø35	3900	1200	1240	3700	1050	450	900	1190	650	1155	1255	391	
KA/KB-463AB5-B02	128.13	101.63	313.4	42134	29788	60	53	92	85	34.8	41.3	D	D	3.68	2.46	7.88	4.73	4	630	400/3/50	4	38.9	Ø42	Ø35	3900	1200	1240	3700	1050	450	900	1190	650	1155	1255	389	
KA/KB-463AC5-B01	133.52	-	417.9	33113	-	48	-	80	-	59.8	-	C	-	2.23	-	9.75	-	4	630	230/1/50	6	51.9	Ø42	Ø35	3900	1200	1240	3700	1050	450	900	1190	650	1155	1255	423	
KA/KB-463AC5-B02	150.40	114.58	417.3	40492	28260	60	53	92	85	39.7	46.1	D	C	3.79	2.49	8.01	4.78	4	630	400/3/50	4	50.0	Ø42	Ø35	3900	1200	1240	3700	1050	450	900	1190	650	1155	1255	421	
KA/KB-463AD5-B01	141.72	-	521.7	31577	-	49	-	81	-	62.3	-	C	-	2.27	-	9.93	-	4	630	230/1/50	6	63.0	Ø42	Ø35	3900	1200	1240	3700	1050	450	900	1190	650	1155	125		

KARVER MODEL	KAPASİTE / CAPACITY / LEISTUNG / МОЩНОСТЬ T _a =25°C Δt=15°C R04A		TOPLAM ALAN / TOTAL SURFACE / GESAMTFLÄCHE / ОБЩАЯ ПЛОЩАДЬ	HAVA TARAFI / AIR SIDE / LUFTSEITE / СТОРОНА ВОЗДУХА		SES / SOUND / SCHALLPEGEL / ЗВУК				ENERJİ / ENERGY / ENERGIE / ЭНЕРГИЯ				FAN BİLGİLERİ / FAN DATA / LÜFTERDATEN / ДАННЫЕ ВЕНТИЛЯТОРА							BATARYA BİLGİLERİ / COIL DATA / WÄRMETAUSCHERDATEN / ДАННЫЕ БАТАРЕИ																
				HAVA DEBİSİ / AIR FLOW / LUFTMENGE / РАСХОД ВОЗДУХА		SES BASINÇ SEVİYESİ / SOUND PRESSURE LEVEL / SCHALLDRUCKPEGEL / УРОВЕНЬ ЗВУКОВОГО ДАВЛЕНИЯ		SES SEVİYESİ / SOUND POWER LEVEL / SCHALLLEISTUNGSPEGEL / УРОВЕНЬ ЗВУКОВОЙ МОЩНОСТИ		ENERJİ VERİMLİLİĞİ ORANI / ENERGY EFFICIENCY RATIO / ЭНЕРГООБЪЕКТІВНІСТЬ		ENERJİ VERİMLİLİĞİ SINIFI / ENERGY EFFICIENCY CLASS / ENERGIETEFFIZIENZKLASSE / КОЭФФИЦИЕНТ ЭНЕРГООБЪЕКТІВНОСТИ		TOPLAM GÜÇ / TOTAL POWER / GESAMTLEISTUNG / ОБЩАЯ МОЩНОСТЬ		TOPLAM AKIM / TOTAL CURRENT / GESAMTSTROMAUFNAHME / ОБЩИЙ ТОК		FAN ADEDİ / NUMBER OF FANS / LÜFTERANZAHL / КОЛИЧЕСТВО ВЕНТИЛЯТОРОВ	FAN ÇAP / FAN DIAMETER / LÜFTERDURCHMESSER / ДИАМЕТР ВЕНТИЛЯТОРА	MOTOR / МОТОР	KUTUP SAYISI / NUMBER OF POLES / POLANZAHL / КОЛИЧЕСТВО ПОЛЮСОВ	İÇ HACİM / INTERNAL VOLUME / INNENVOLUMEN / ВНУТРЕННИЙ ОБЪЕМ	BAĞLANTILAR / CONNECTIONS / ANSCHLÜSSE / СОЕДИНЕНИЯ		BOYUTLAR / DIMENSIONS / ABMESSUNGEN / ГАБАРИТНЫЕ РАЗМЕРЫ												
	Δ	Υ		Δ	Υ	Δ	Υ	Δ	Υ	Δ	Υ	Δ	Υ	PCS	mm	V/Ph/Hz	dm ³						mm	A	B	C	E	F	G	H	I	L	M	N			
	Δ	Υ		m ²	Δ	Υ	Δ	Υ	Δ	Υ	Δ	Υ	Δ	Υ	Δ	Υ	PCS	mm	V/Ph/Hz	dm ³	mm	A	B	C	E	F	G	H	I	L	M	N	kg				
KA/KB-563AB5-B01	140.71	-	391.8	43638	-	49	-	81	-	51.6	-	C	-	2.73	-	11.89	-	5	630	230/1/50	6	48.6	Ø54	Ø35	4800	1200	1240	4600	1050	450	900	1190	650	1155	1255	480	
KA/KB-563AB5-B02	157.73	124.87	391.8	52667	37235	61	54	93	86	34.3	40.6	D	D	4.60	3.07	9.85	5.91	5	630	400/3/50	4	48.6	Ø54	Ø42	4800	1200	1240	4600	1050	450	900	1190	650	1155	1255	479	
KA/KB-563AC5-B01	166.44	-	521.6	41391	-	49	-	81	-	59.7	-	C	-	2.79	-	12.18	-	5	630	230/1/50	6	62.5	Ø42	Ø42	4800	1200	1240	4600	1050	450	900	1190	650	1155	1255	515	
KA/KB-563AC5-B02	185.67	141.26	522.3	50615	35326	61	54	93	86	39.2	45.5	D	C	4.74	3.11	10.01	5.97	5	630	400/3/50	4	64.9	Ø54	Ø42	4800	1200	1240	4600	1050	450	900	1190	650	1155	1255	513	
KA/KB-563AD5-B01	177.34	-	652.5	39472	-	50	-	82	-	62.4	-	C	-	2.84	-	12.41	-	5	630	230/1/50	6	79.9	Ø54	Ø42	4800	1200	1240	4600	1050	450	900	1190	650	1155	1255	559	
KA/KB-563AD5-B02	208.36	152.32	652.5	48540	33370	61	54	93	86	42.8	48.5	D	C	4.87	3.14	10.19	6.03	5	630	400/3/50	4	79.9	Ø54	Ø42	4800	1200	1240	4600	1050	450	900	1190	650	1155	1255	557	
KA/KB-563FB5-B01	205.29	-	761.7	51601	-	51	-	84	-	84.1	-	B	-	2.44	-	10.65	-	5	630	230/1/50	6	94.6	Ø54	Ø42	9050	1150	1240	8850	1050	450	1750	1190	650	1155	1255	703	
KA/KB-563FB5-B02	220.67	176.26	761.7	60078	44855	61	54	93	86	53.5	60.0	C	C	4.12	2.94	9.22	5.67	5	630	400/3/50	4	94.6	Ø66	Ø42	9050	1150	1240	8850	1050	450	1750	1190	650	1155	1255	706	
KA/KB-563FC5-B01	225.69	-	1015.7	50584	-	51	-	83	-	91.3	-	B	-	2.47	-	10.78	-	5	630	230/1/50	6	126.1	Ø54	Ø42	9050	1150	1240	8850	1050	450	1750	1190	650	1155	1255	780	
KA/KB-563FC5-B02	258.44	200.59	1015.7	59231	43791	61	54	93	86	61.9	67.8	C	C	4.18	2.96	9.29	5.69	5	630	400/3/50	4	126.1	Ø54	Ø54	9050	1150	1240	8850	1050	450	1750	1190	650	1155	1255	780	
KA/KB-663FB5-B01	243.35	-	914.1	61921	-	52	-	85	-	83.1	-	B	-	2.93	-	12.78	-	6	630	230/1/50	6	113.5	Ø66	Ø42	10800	1150	1240	10600	1050	450	1750	1190	650	1155	1255	839	
KA/KB-663FB5-B02	269.83	215.39	914.1	72094	53826	61	54	94	87	54.5	61.1	C	C	4.95	3.53	11.06	6.80	6	630	400/3/50	4	113.5	Ø66	Ø54	10800	1150	1240	10600	1050	450	1750	1190	650	1155	1255	840	
KA/KB-663FC5-B01	263.00	-	1218.8	60701	-	52	-	84	-	88.6	-	B	-	2.97	-	12.94	-	6	630	230/1/50	6	151.3	Ø54	Ø54	10800	1150	1240	10600	1050	450	1750	1190	650	1155	1255	928	
KA/KB-663FC5-B02	311.79	240.08	1218.8	71078	52549	61	54	94	87	62.2	67.6	C	C	5.01	3.55	11.15	6.83	6	630	400/3/50	4	151.3	2xØ54	2xØ35	10800	1150	1240	10600	1050	450	1750	1190	650	1155	1255	926	
KA/KB-2x163AB5-B01	56.93	-	156.7	17455	-	46	-	77	-	52.2	-	C	-	1.09	-	4.76	-	2	630	230/1/50	6	19.5	Ø28	Ø22	1200	1200	2360	1000	1050	450	900	2310	650	1155	1255	216	
KA/KB-2x163AB5-B02	63.68	50.62	156.7	21067	14894	57	50	89	82	34.6	41.2	D	D	1.84	1.23	3.94	2.37	2	630	400/3/50	4	19.5	Ø28	Ø22	1200	1200	2360	1000	1050	450	900	2310	650	1155	1255	215	
KA/KB-2x163AC5-B01	66.31	-	208.9	16556	-	45	-	77	-	59.4	-	C	-	1.12	-	4.88	-	2	630	230/1/50	6	25.9	Ø28	Ø22	1200	1200	2360	1000	1050	450	900	2310	650	1155	1255	233	
KA/KB-2x163AC5-B02	74.56	56.84	208.8	20246	14130	57	50	89	82	39.3	45.7	D	C	1.90	1.24	4.01	2.39	2	630	400/3/50	4	25.5	Ø35	Ø28	1200	1200	2360	1000	1050	450	900	2310	650	1155	1255	235	
KA/KB-2x163AD5-B01	71.15	-	261.2	15789	-	46	-	78	-	62.6	-	C	-	1.14	-	4.97	-	2	630	230/1/50	6	32.4	Ø35	Ø28	1200	1200	2360	1000	1050	450	900	2310	650	1155	1255	253	
KA/KB-2x163AD5-B02	82.86	60.66	261.2	19416	13348	57	50	89	82	42.5	48.3	D	C	1.95	1.26	4.08	2.41	2	630	400/3/50	4	32.4	Ø35	Ø28	1200	1200	2360	1000	1050	450	900	2310	650	1155	1255	252	
KA/KB-2x163FB5-B01	81.74	-	304.3	20640	-	48	-	80	-	83.7	-	B	-	0.98	-	4.26	-	2	630	230/1/50	6	36.5	Ø28	Ø28	2050	1150	2360	1850	1050	450	1750	2310	650	1155	1255	297	
KA/KB-2x163FB5-B02	90.61	72.46	304.7	24031	17942	57	50	89	82	54.9	61.6	C	C	1.65	1.18	3.69	2.27	2	630	400/3/50	4	37.8	Ø35	Ø28	2050	1150	2360	1850	1050	450	1750	2310	650	1155	1255	299	
KA/KB-2x163FC5-B01	89.73	-	406.0	20234	-	47	-	79	-	90.7	-	B	-	0.99	-	4.32	-	2	630	230/1/50	6	49.5	Ø35	Ø28	2050	1150	2360	1850	1050	450	1750	2310	650	1155	1255	330	
KA/KB-2x163FC5-B02	105.19	81.07	406.3	23693	17516	57	50	89	82	62.9	68.5	C	C	1.67	1.18	3.72	2.28	2	630	400/3/50	4	50.4	Ø42	Ø28	2050	1150	2360	1850	1050	450	1750	2310	650	1155	1255	332	
KA/KB-2x263AB5-B01	114.23	-	313.4	34910	-	49	-	80	-	52.4	-	C	-	2.18	-	9.52	-	4	630	230/1/50	6	38.9	Ø42	Ø35	2100	1200	2360	1900	1050	450	900	2310	650	1155	1255	372	
KA/KB-2x263AB5-B02	127.87	101.50	313.4	42134	29788	60	53	92	85	34.7	41.3	D	D	3.68	2.46	7.88	4.73	4	630	400/3/50	4	38.9	Ø42	Ø35	2100	1200	2360	1900	1050	450	900	2310	650	1155	1255	370	
KA/KB-2x263AC5-B01	133.13	-	417.9	33113	-	48	-	80	-	59.6	-	C	-	2.23	-	9.75	-	4	630	230/1/50	6	51.9	Ø42	Ø35	2100	1200	2360	1900	1050	450	900	2310	650	1155	1255	405	
KA/KB-2x263AC5-B02	151.43	115.67	417.9	40492	28260	60	53	92	85	40.0	46.5	D	C	3.79	2.49	8.01	4.78	4	630	400/3/50	4	51.9	Ø42	Ø35	2100	1200	2360	1900	1050	450	900	2310	650	1155	1255	404	
KA/KB-2x263AD5-B01	142.71	-	522.3	31577	-	49	-	81	-	62.8	-	C	-	2.27	-	9.93	-	4	630	230/1/50	6	64.9	Ø42	Ø35	2100	1200	2360	1900	1050	450	900	2310	650	1155	1255	438	
KA/KB-2x263AD5-B02	166.34	121.56	522.3	38832	26696	60	53	92	85	42.7	48.4	D	C	3.90	2.51	8.16	4.82	4	630	400/3/50	4	64.9	Ø42	Ø35	2100	1200	2360	1900	1050	450	900	2310	650	1155	1255	437	
KA/KB-2x263FB5-B01	164.57	-	609.4	41281	-	51	-	83	-	84.2	-	B	-	1.95	-	8.52	-	4	630	230/1/50	6	75.7	2xØ35	2xØ28	3800	1150	2360	3600	1050	450	1750	2310	650	1155	1255	553	
KA/KB-2x263FB5-B02	182.15	145.87	609.4	48062	35884	60	53	92	85	55.2	62.0	C	C	3.30	2.35	7.38	4.54	4	630	400/3/50	4	75.7	2xØ35	2xØ28	3800	1150	2360	3600	1050	450	1750	2310	650	1155	1255	532	
KA/KB-2x263FC5-B01	179.96	-	811.9	40467	-	50	-	82	-	91.0	-	B	-	1.98	-	8.63	-	4	630	230/1/50	6	99.1	2xØ35	2xØ28	3800	1150	2360	3600	1050	450	1750	2310	650	1155	1255	593	
KA/KB-2x263FC5-B02	210.76	162.32	812.5	47385	35033	60	53	92	85	63.1	68.6	C	C	3.34	2.37	7.43	4.55	4	630	400/3/50	4	100.9	2xØ42	2xØ28	3800	1150	2360	3600	1050	450	1750	2310	650	1155	1255	596	
KA/KB-2x363AB5-B01	171.53	-	470.1	52365	-	51	-	82	-	52.4	-	C	-	3.27	-	14.27	-	6	630	230/1/50	6																

KARVERMODEL	KAPASİTE / CAPACITY / LEISTUNG / МОЩНОСТЬ T _a =25°C Δt=15°C R404A		TOPLAM ALAN / TOTAL SURFACE / GESAMTFLÄCHE / ОБЩАЯ ПЛОЩАДЬ	HAVA TARAFI / AIR SIDE / LUFTSEITE / СТОРОНА ВОЗДУХА		SES / SOUND / SCHALLPEGEL / ЗВУК				ENERJİ / ENERGY / ENERGIE / ЭНЕРГИЯ				FAN BİLGİLERİ / FAN DATA / LÜFTERDATEN / ДАННЫЕ ВЕНТИЛЯТОРА							BATARYA BİLGİLERİ / COIL DATA / WÄRMETAUSCHERDATEN / ДАННЫЕ БАТАРЕИ															
				HAVA DEBİSİ / AIR FLOW / LUFTMENGE / РАСХОД ВОЗДУХА		SES BASINÇ SEVİYESİ / SOUND PRESSURE LEVEL / SCHALLDRUCKPEGEL / УРОВЕНЬ ЗВУКОВОГО ДАВЛЕНИЯ		SES SEVİYESİ / SOUND POWER LEVEL / SCHALLLEISTUNGSPEGEL / УРОВЕНЬ ЗВУКОВОЙ МОЩНОСТИ		ENERJİ VERİMLİLİĞİ ORANI / ENERGY EFFICIENCY RATIO / ENERGIEEFFIZIENZKLASSE / ЭНЕРГОЭФФЕКТИВНОСТИ		TOPLAM GÜÇ / TOTAL POWER / GESAMTLEISTUNG / ОБЩАЯ МОЩНОСТЬ		TOPLAM AKIM / TOTAL CURRENT / GESAMTSTROMAUFNAHME / ОБЩИЙ ТОК		FAN ADEDİ / NUMBER OF FANS / LÜFTERANZAHL / КОЛИЧЕСТВО ВЕНТИЛЯТОРОВ	FAN ÇAP / FAN DIAMETER / LÜFTERDURCHMESSER / ДИАМЕТР ВЕНТИЛЯТОРА	MOTOR / МОТОР	KUTUP SAYISI / NUMBER OF POLES / POLANZAHL / КОЛИЧЕСТВО ПОЛЮСОВ	İÇ HACİM / INTERNAL VOLUME / INNENVOLUMEN / ВНУТРЕННИЙ ОБЪЕМ	BAĞLANTILAR / CONNECTIONS / ANSCHLÜSSE / СОЕДИНЕНИЯ		BOYUTLAR / DIMENSIONS / ABMESSUNGEN / ГАБАРИТНЫЕ РАЗМЕРЫ													
	Δ	Υ		Δ	Υ	Δ	Υ	Δ	Υ	Δ	Υ	Δ	Υ	PCS	mm						V/Ph/Hz	dm ³	mm	A	B	C	E	F	G	H	I	L	M	N		
	Δ	Υ		m ²	Δ	Υ	Δ	Υ	Δ	Υ	Δ	Υ	Δ	Υ	Δ	Υ	PCS	mm	V/Ph/Hz	dm ³	mm	A	B	C	E	F	G	H	I	L	M	N	kg			
KA/KB-2x363AD5-B02	250.05	182.82	783.5	58247	40043	62	55	94	87	42.8	48.5	D	C	5.85	3.77	12.23	7.23	6	630	400/3/50	4	97.3	2x035	2x035	3000	1200	2360	2800	1050	450	900	2310	650	1155	1255	619
KA/KB-2x363FB5-B01	247.05	-	914.1	61921	-	52	-	85	-	84.3	-	B	-	2.93	-	12.78	-	6	630	230/1/50	6	113.5	2x042	2x035	5550	1150	2360	5350	1050	450	1750	2310	650	1155	1255	768
KA/KB-2x363FB5-B02	273.05	219.31	914.1	72094	53826	62	55	94	87	55.2	62.2	C	C	4.95	3.53	11.06	6.80	6	630	400/3/50	4	113.5	2x042	2x035	5550	1150	2360	5350	1050	450	1750	2310	650	1155	1255	767
KA/KB-2x363FC5-B01	273.41	-	1218.3	60701	-	52	-	84	-	92.1	-	B	-	2.97	-	12.94	-	6	630	230/1/50	6	150.0	2x042	2x035	5550	1150	2360	5350	1050	450	1750	2310	650	1155	1255	859
KA/KB-2x363FC5-B02	313.42	242.26	1218.3	71078	52549	62	55	94	87	62.5	68.2	C	C	5.01	3.55	11.15	6.83	6	630	400/3/50	4	150.0	2x042	2x035	5550	1150	2360	5350	1050	450	1750	2310	650	1155	1255	858
KA/KB-2x463AB5-B01	228.83	-	626.8	69821	-	51	-	83	-	52.5	-	C	-	4.36	-	19.03	-	8	630	230/1/50	6	77.8	2x035	2x035	3900	1200	2360	3700	1050	450	900	2310	650	1155	1255	675
KA/KB-2x463AB5-B02	256.25	203.25	626.8	84267	59576	63	56	95	88	34.8	41.3	D	D	7.36	4.92	15.75	9.46	8	630	400/3/50	4	77.8	2x035	2x035	3900	1200	2360	3700	1050	450	900	2310	650	1155	1255	672
KA/KB-2x463AC5-B01	267.04	-	835.7	66225	-	51	-	83	-	59.8	-	C	-	4.46	-	19.49	-	8	630	230/1/50	6	103.8	2x035	2x035	3900	1200	2360	3700	1050	450	900	2310	650	1155	1255	739
KA/KB-2x463AC5-B02	301.51	229.56	835.4	80984	56521	63	56	95	88	39.8	46.2	D	C	7.58	4.97	16.01	9.56	8	630	400/3/50	4	102.8	2x042	2x035	3900	1200	2360	3700	1050	450	900	2310	650	1155	1255	737
KA/KB-2x463AD5-B01	284.12	-	1044.7	63154	-	51	-	84	-	62.5	-	C	-	4.55	-	19.85	-	8	630	230/1/50	6	129.7	2x042	2x035	3900	1200	2360	3700	1050	450	900	2310	650	1155	1255	803
KA/KB-2x463AD5-B02	333.54	244.12	1044.7	77663	53391	63	56	95	88	42.8	48.6	D	C	7.80	5.02	16.31	9.64	8	630	400/3/50	4	129.7	2x042	2x035	3900	1200	2360	3700	1050	450	900	2310	650	1155	1255	801
KA/KB-2x463FB5-B01	329.47	-	1218.8	82562	-	53	-	86	-	84.3	-	B	-	3.91	-	17.04	-	8	630	230/1/50	6	151.3	2x054	2x035	7300	1150	2360	7100	1050	450	1750	2310	650	1155	1255	1006
KA/KB-2x463FB5-B02	364.73	291.96	1218.8	96125	71767	63	56	95	88	55.3	62.1	C	C	6.60	4.70	14.75	9.07	8	630	400/3/50	4	151.3	2x054	2x035	7300	1150	2360	7100	1050	450	1750	2310	650	1155	1255	1003
KA/KB-2x463FC5-B01	367.65	-	1625.0	80935	-	53	-	85	-	92.9	-	B	-	3.96	-	17.25	-	8	630	230/1/50	6	201.8	2x054	2x042	7300	1150	2360	7100	1050	450	1750	2310	650	1155	1255	1130
KA/KB-2x463FC5-B02	421.91	324.82	1625.0	94770	70065	63	56	95	88	63.1	68.6	C	C	6.68	4.73	14.86	9.10	8	630	400/3/50	4	201.8	2x054	2x042	7300	1150	2360	7100	1050	450	1750	2310	650	1155	1255	1127
KA/KB-2x563AB5-B01	281.42	-	783.5	87276	-	52	-	84	-	51.6	-	C	-	5.45	-	23.78	-	10	630	230/1/50	6	97.3	2x054	2x035	4800	1200	2360	4600	1050	450	900	2310	650	1155	1255	831
KA/KB-2x563AB5-B02	315.46	249.73	783.5	105334	74470	64	57	96	89	34.3	40.6	D	D	9.20	6.15	19.69	11.82	10	630	400/3/50	4	97.3	2x054	2x035	4800	1200	2360	4600	1050	450	900	2310	650	1155	1255	828
KA/KB-2x563AC5-B01	333.73	-	1044.3	82782	-	52	-	84	-	59.8	-	C	-	5.58	-	24.36	-	10	630	230/1/50	6	128.6	2x042	2x035	4800	1200	2360	4600	1050	450	900	2310	650	1155	1255	905
KA/KB-2x563AC5-B02	379.42	290.11	1044.3	101230	70651	64	57	96	89	40.0	46.7	D	C	9.47	6.21	20.01	11.94	10	630	400/3/50	4	128.6	2x042	2x042	4800	1200	2360	4600	1050	450	900	2310	650	1155	1255	902
KA/KB-2x563AD5-B01	354.68	-	1305.1	78943	-	52	-	85	-	62.4	-	C	-	5.68	-	24.81	-	10	630	230/1/50	6	159.8	2x054	2x035	4800	1200	2360	4600	1050	450	900	2310	650	1155	1255	988
KA/KB-2x563AD5-B02	416.71	304.65	1305.1	97079	66739	64	57	96	89	42.8	48.5	D	C	9.74	6.28	20.38	12.05	10	630	400/3/50	4	159.8	2x054	2x042	4800	1200	2360	4600	1050	450	900	2310	650	1155	1255	985
KA/KB-2x563FB5-B01	410.59	-	1523.5	103202	-	54	-	87	-	84.1	-	B	-	4.88	-	21.30	-	10	630	230/1/50	6	189.2	2x054	2x042	9050	1150	2360	8850	1050	450	1750	2310	650	1155	1255	1240
KA/KB-2x563FB5-B02	441.35	352.51	1523.5	120156	89709	63	56	96	89	53.5	60.0	C	C	8.24	5.88	18.43	11.34	10	630	400/3/50	4	189.2	2x066	2x054	9050	1150	2360	8850	1050	450	1750	2310	650	1155	1255	1250
KA/KB-2x563FC5-B01	451.38	-	2031.3	101168	-	54	-	86	-	91.3	-	B	-	4.95	-	21.56	-	10	630	230/1/50	6	252.2	2x054	2x042	9050	1150	2360	8850	1050	450	1750	2310	650	1155	1255	1393
KA/KB-2x563FC5-B02	516.88	401.19	2031.3	118463	87581	63	56	96	89	61.9	67.8	C	C	8.35	5.92	18.57	11.38	10	630	400/3/50	4	252.2	2x054	2x042	9050	1150	2360	8850	1050	450	1750	2310	650	1155	1255	1390
KA/KB-2x663FB5-B01	486.70	-	1828.2	123842	-	55	-	88	-	83.1	-	B	-	5.86	-	25.56	-	12	630	230/1/50	6	227.0	2x066	2x042	10800	1150	2360	10600	1050	450	1750	2310	650	1155	1255	1482
KA/KB-2x663FB5-B02	539.66	430.77	1828.2	144187	107651	64	57	97	90	54.5	61.1	C	C	9.89	7.05	22.12	13.60	12	630	400/3/50	4	227.0	2x066	2x042	10800	1150	2360	10600	1050	450	1750	2310	650	1155	1255	1479
KA/KB-2x663FC5-B01	525.99	-	2437.6	121402	-	54	-	87	-	88.6	-	B	-	5.93	-	25.87	-	12	630	230/1/50	6	302.7	2x054	2x054	10800	1150	2360	10600	1050	450	1750	2310	650	1155	1255	1659
KA/KB-2x663FC5-B02	623.59	480.16	2437.6	142155	105098	64	57	97	90	62.2	67.6	C	C	10.03	7.10	22.29	13.65	12	630	400/3/50	4	302.7	3x066	3x042	10800	1150	2360	10600	1050	450	1750	2310	650	1155	1255	1664

KA/KB-t 0630 2,5mm

KARİYER MODEL	KAPASİTE / CAPACITY / LEISTUNG / МОЩНОСТЬ T _a =25°C ΔT _e =15°C R404A		TOPLAM ALAN / TOTAL SURFACE / GESAMTFLÄCHE / ОБЩАЯ ПЛОЩАДЬ	HAVA TARAFI / AIR SIDE / LUFTSEITE / СТОРОНА ВОЗДУХА		SES / SOUND / SCHALLPEGEL / ЗВУК				ENERJİ / ENERGY / ENERGIE / ЭНЕРГИЯ				FAN BİLGİLERİ / FAN DATA / LÜFTERDATEN / ДАННЫЕ ВЕНТИЛЯТОРА							BATARYA BİLGİLERİ / COIL DATA / WÄRMETAUSCHERDATEN / ДАННЫЕ БАТАРЕИ																
				HAVA DEBİSİ / AIR FLOW / LUFTMENGE / РАСХОД ВОЗДУХА		SES BASINÇ SEVİYESİ / SOUND PRESSURE LEVEL / SCHALLDRUCKPEGEL / УРОВЕНЬ ЗВУКОВОГО ДАВЛЕНИЯ		SES SEVİYESİ / SOUND POWER LEVEL / SCHALLLEISTUNGSPEGEL / УРОВЕНЬ ЗВУКОВОЙ МОЩНОСТИ		ENERJİ VERİMLİLİĞİ ORANI / ENERGY EFFICIENCY RATIO / ENERGIEEFFIZIENZKLASSE / ЭНЕРГОЭФФЕКТИВНОСТИ		ENERJİ VERİMLİLİĞİ SINIFI / ENERGY EFFICIENCY CLASS / ENERGIEEFFIZIENZKLASSE / КОЭФФИЦИЕНТ ЭНЕРГОЭФФЕКТИВНОСТИ		TOPLAM GÜÇ / TOTAL POWER / GESAMTLEISTUNG / ОБЩАЯ МОЩНОСТЬ		TOPLAM AKIM / TOTAL CURRENT / GESAMTSTROMAUFNAHME / ОБЩИЙ ТОК		FAN ADEDİ / NUMBER OF FANS / LÜFTERANZAHL / КОЛИЧЕСТВО ВЕНТИЛЯТОРОВ	FAN ÇAP / FAN DIAMETER / LÜFTERDURCHMESSER / ДИАМЕТР ВЕНТИЛЯТОРА	MOTOR / МОТОР	KUTUP SAYISI / NUMBER OF POLES / POLANZAHL / КОЛИЧЕСТВО ПОЛЮСОВ	İÇ HACİM / INTERNAL VOLUME / INNENVOLUMEN / ВНУТРЕННИЙ ОБЪЕМ	BAĞLANTILAR / CONNECTIONS / ANSCHLÜSSE / СОЕДИНЕНИЯ		BOYUTLAR / DIMENSIONS / ABMESSUNGEN / ГАБАРИТНЫЕ РАЗМЕРЫ												
	Δ	γ		Δ	γ	Δ	γ	Δ	γ	Δ	γ	Δ	γ	Δ	γ	PCS	mm						V/Ph/Hz	dm ³	mm	A	B	C	E	F	G	H	I	L	M	N	
	Δ	γ		m ²	Δ	γ	Δ	γ	Δ	γ	Δ	γ	Δ	γ	Δ	γ	Δ	γ	PCS	mm	V/Ph/Hz	dm ³	mm	A	B	C	E	F	G	H	I	L	M	N	kg		
KA/KB-t-163EA5-B01	24.95	-	39.4	9534	-	44	-	75	-	47.7	-	C	-	0.52	-	2.28	-	1	630	230/1/50	6	4.3	Ø19	Ø15,9	1200	1150	1230	1000	1050	450	900	1180	650	1155	1255	113	
KA/KB-t-163EA5-B02	27.27	22.53	39.4	11336	8235	55	48	86	79	31.4	37.4	D	D	0.87	0.60	1.90	1.16	1	630	400/3/50	4	4.3	Ø19	Ø15,9	1200	1150	1230	1000	1050	450	900	1180	650	1155	1255	113	
KA/KB-t-163EB5-B01	31.44	-	59.1	8921	-	43	-	75	-	58.2	-	C	-	0.54	-	2.36	-	1	630	230/1/50	6	6.6	Ø19	Ø15,9	1200	1150	1230	1000	1050	450	900	1180	650	1155	1255	120	
KA/KB-t-163EB5-B02	34.86	27.44	59.1	10835	7725	55	48	86	79	38.7	45.0	D	D	0.90	0.61	1.95	1.17	1	630	400/3/50	4	6.6	Ø22	Ø19	1200	1150	1230	1000	1050	450	900	1180	650	1155	1255	120	
KA/KB-t-163EC5-B01	35.84	-	78.8	8416	-	43	-	74	-	64.7	-	C	-	0.55	-	2.42	-	1	630	230/1/50	6	8.8	Ø22	Ø19	1200	1150	1230	1000	1050	450	900	1180	650	1155	1255	127	
KA/KB-t-163EC5-B02	42.91	32.01	78.8	10325	7199	55	48	86	79	45.9	51.7	C	C	0.94	0.62	1.99	1.20	1	630	400/3/50	4	8.8	Ø22	Ø19	1200	1150	1230	1000	1050	450	900	1180	650	1155	1255	127	
KA/KB-t-163HA5-B01	35.55	-	76.5	10457	-	45	-	77	-	73.3	-	B	-	0.49	-	2.12	-	1	630	230/1/50	6	8.3	Ø19	Ø19	2050	1150	1230	1850	1050	450	1750	1180	650	1155	1255	148	
KA/KB-t-163HA5-B02	39.00	32.11	76.5	12123	9103	55	47	86	79	47.7	54.8	C	C	0.82	0.59	1.84	1.14	1	630	400/3/50	4	8.3	Ø19	Ø19	2050	1150	1230	1850	1050	450	1750	1180	650	1155	1255	147	
KA/KB-t-163HB5-B01	42.69	-	114.9	10209	-	45	-	76	-	86.8	-	B	-	0.49	-	2.15	-	1	630	230/1/50	6	12.8	Ø22	Ø19	2050	1150	1230	1850	1050	450	1750	1180	650	1155	1255	161	
KA/KB-t-163HB5-B02	48.28	38.32	114.9	11925	8852	54	47	86	79	58.1	65.0	C	C	0.83	0.59	1.86	1.14	1	630	400/3/50	4	12.8	Ø22	Ø22	2050	1150	1230	1850	1050	450	1750	1180	650	1155	1255	161	
KA/KB-t-263EA5-B01	50.60	-	78.8	19069	-	46	-	78	-	48.4	-	C	-	1.05	-	4.55	-	2	630	230/1/50	6	8.8	Ø22	Ø22	2100	1150	1230	1900	1050	450	900	1180	650	1155	1255	189	
KA/KB-t-263EA5-B02	55.25	45.75	78.8	22671	16470	57	50	89	82	31.8	38.0	D	D	1.74	1.20	3.80	2.32	2	630	400/3/50	4	8.8	Ø22	Ø22	2100	1150	1230	1900	1050	450	900	1180	650	1155	1255	189	
KA/KB-t-263EB5-B01	63.31	-	118.2	17842	-	46	-	78	-	58.6	-	C	-	1.08	-	4.71	-	2	630	230/1/50	6	13.2	Ø28	Ø22	2100	1150	1230	1900	1050	450	900	1180	650	1155	1255	203	
KA/KB-t-263EB5-B02	71.59	56.62	118.2	21671	15449	57	50	89	82	39.7	46.4	D	C	1.80	1.22	3.89	2.34	2	630	400/3/50	4	13.2	Ø28	Ø28	2100	1150	1230	1900	1050	450	900	1180	650	1155	1255	202	
KA/KB-t-263EC5-B01	73.51	-	157.6	16832	-	46	-	77	-	66.3	-	C	-	1.11	-	4.84	-	2	630	230/1/50	6	17.6	Ø35	Ø28	2100	1150	1230	1900	1050	450	900	1180	650	1155	1255	218	
KA/KB-t-263EC5-B02	86.18	64.16	157.6	20649	14398	57	50	89	82	46.1	51.8	C	C	1.87	1.24	3.97	2.39	2	630	400/3/50	4	17.6	Ø35	Ø28	2100	1150	1230	1900	1050	450	900	1180	650	1155	1255	217	
KA/KB-t-263HA5-B01	70.96	-	153.3	20914	-	48	-	80	-	73.2	-	B	-	0.97	-	4.23	-	2	630	230/1/50	6	17.1	Ø35	Ø28	3800	1150	1230	3600	1050	450	1750	1180	650	1155	1255	261	
KA/KB-t-263HA5-B02	78.08	63.74	153.3	24246	18207	57	50	89	82	47.8	54.4	C	C	1.64	1.17	3.67	2.27	2	630	400/3/50	4	17.1	Ø35	Ø28	3800	1150	1230	3600	1050	450	1750	1180	650	1155	1255	260	
KA/KB-t-263HB5-B01	85.67	-	229.9	20417	-	48	-	79	-	87.1	-	B	-	0.98	-	4.29	-	2	630	230/1/50	6	25.7	Ø35	Ø28	3800	1150	1230	3600	1050	450	1750	1180	650	1155	1255	286	
KA/KB-t-263HB5-B02	96.97	76.84	229.9	23849	17705	57	50	89	82	58.4	65.1	C	C	1.66	1.18	3.71	2.28	2	630	400/3/50	4	25.7	Ø35	Ø28	3800	1150	1230	3600	1050	450	1750	1180	650	1155	1255	285	
KA/KB-t-363EA5-B01	74.33	-	118.2	28603	-	48	-	80	-	47.4	-	C	-	1.57	-	6.83	-	3	630	230/1/50	6	13.2	Ø35	Ø28	3000	1150	1230	2800	1050	450	900	1180	650	1155	1255	268	
KA/KB-t-363EA5-B02	81.38	66.81	118.2	34007	24704	59	52	91	84	31.2	37.0	D	D	2.61	1.80	5.70	3.48	3	630	400/3/50	4	13.2	Ø35	Ø28	3000	1150	1230	2800	1050	450	900	1180	650	1155	1255	267	
KA/KB-t-363EB5-B01	95.09	-	177.3	26763	-	48	-	80	-	58.7	-	C	-	1.62	-	7.06	-	3	630	230/1/50	6	19.8	Ø35	Ø28	3000	1150	1230	2800	1050	450	900	1180	650	1155	1255	287	
KA/KB-t-363EB5-B02	107.36	85.21	177.3	32506	23174	59	52	91	84	39.7	46.6	D	C	2.70	1.83	5.83	3.51	3	630	400/3/50	4	19.8	Ø35	Ø28	3000	1150	1230	2800	1050	450	900	1180	650	1155	1255	286	
KA/KB-t-363EC5-B01	109.06	-	236.5	25248	-	47	-	79	-	65.6	-	C	-	1.66	-	7.26	-	3	630	230/1/50	6	26.4	Ø35	Ø28	3000	1150	1230	2800	1050	450	900	1180	650	1155	1255	307	
KA/KB-t-363EC5-B02	128.72	96.22	236.5	30974	21596	59	52	91	84	45.9	51.8	C	C	2.80	1.86	5.96	3.58	3	630	400/3/50	4	26.4	Ø35	Ø35	3000	1150	1230	2800	1050	450	900	1180	650	1155	1255	307	
KA/KB-t-363HA5-B01	106.75	-	229.9	31371	-	50	-	82	-	73.5	-	B	-	1.45	-	6.34	-	3	630	230/1/50	6	25.7	Ø35	Ø28	5550	1150	1230	5350	1050	450	1750	1180	650	1155	1255	371	
KA/KB-t-363HA5-B02	113.64	92.57	229.9	36368	27310	59	52	91	84	46.3	52.7	C	C	2.45	1.76	5.51	3.40	3	630	400/3/50	4	25.7	Ø42	Ø35	5550	1150	1230	5350	1050	450	1750	1180	650	1155	1255	372	
KA/KB-t-363HB5-B01	128.65	-	344.8	30626	-	49	-	81	-	87.2	-	B	-	1.48	-	6.44	-	3	630	230/1/50	6	38.5	Ø42	Ø35	5550	1150	1230	5350	1050	450	1750	1180	650	1155	1255	409	
KA/KB-t-363HB5-B02	145.66	115.36	344.8	35774	26557	59	52	91	84	58.5	65.2	C	C	2.49	1.77	5.56	3.41	3	630	400/3/50	4	38.5	Ø42	Ø35	5550	1150	1230	5350	1050	450	1750	1180	650	1155	1255	408	
KA/KB-t-463EA5-B01	101.51	-	157.6	38137	-	49	-	81	-	48.6	-	C	-	2.09	-	9.10	-	4	630	230/1/50	6	17.6	Ø35	Ø28	3900	1150	1230	3700	1050	450	900	1180	650	1155	1255	343	
KA/KB-t-463EA5-B02	110.91	91.71	157.6	45342	32939	60	53	92	85	31.9	38.1	D	D	3.47	2.41	7.60	4.64	4	630	400/3/50	4	17.6	Ø35	Ø35	3900	1150	1230	3700	1050	450	900	1180	650	1155	1255	342	
KA/KB-t-463EB5-B01	126.58	-	236.5	35684	-	49	-	81	-	58.6	-	C	-	2.16	-	9.42	-	4	630	230/1/50	6	26.4	Ø42	Ø35	3900	1150	1230	3700	1050	450	900	1180	650	1155	1255	370	
KA/KB-t-463EB5-B02	143.27	113.10	236.5	43342	30898	60	53	92	85	39.8	46.4	D	C	3.60	2.44	7.78	4.68	4	630	400/3/50	4	26.4	Ø42	Ø35	3900	1150	1230	3700	1050	450	900	1180	650	1155	1255	369	
KA/KB-t-463EC5-B01	147.27	-	315.3	33665	-	48	-	80	-	66.5	-	C	-	2.22	-	9.67	-	4	630	230/1/50	6	35.2	Ø42	Ø35	3900	1150	1230	3700									

KA/KB-t 0630 2,5mm

KARİYER MODEL	KAPASİTE / CAPACITY / LEISTUNG / МОЩНОСТЬ T _a =25°C Δt=15°C R404A		TOPLAM ALAN / TOTAL SURFACE / GESAMTFLÄCHE / ОБЩАЯ ПЛОЩАДЬ	HAVA TARAFI / AIR SIDE / LUFTSEITE / СТОРОНА ВОЗДУХА		SES / SOUND / SCHALLPEGEL / ЗВУК				ENERJİ / ENERGY / ENERGIE / ЭНЕРГИЯ				FAN BİLGİLERİ / FAN DATA / LÜFTERDATEN / ДАННЫЕ ВЕНТИЛЯТОРА							BATARYA BİLGİLERİ / COIL DATA / WÄRMETAUSCHERDATEN / ДАННЫЕ БАТАРЕИ																
				HAVA DEBİSİ / AIR FLOW / LUFTMENGE / РАСХОД ВОЗДУХА		SES BASINÇ SEVİYESİ / SOUND PRESSURE LEVEL / SCHALLDRUCKPEGEL / УРОВЕНЬ ЗВУКОВОГО ДАВЛЕНИЯ		SES SEVİYESİ / SOUND POWER LEVEL / SCHALLLEISTUNGSPEGEL / УРОВЕНЬ ЗВУКОВОЙ МОЩНОСТИ		ENERJİ VERİMLİLİĞİ ORANI / ENERGY EFFICIENCY RATIO / ENERGIEEFFIZIENZKLASSE / ЭНЕРГОЭФФЕКТИВНОСТИ		ENERJİ VERİMLİLİĞİ SINIFI / ENERGY EFFICIENCY CLASS / ENERGIEEFFIZIENZKLASSE / КОЭФФИЦИЕНТ ЭНЕРГОЭФФЕКТИВНОСТИ		TOPLAM GÜÇ / TOTAL POWER / GESAMTLEISTUNG / ОБЩАЯ МОЩНОСТЬ		TOPLAM AKIM / TOTAL CURRENT / GESAMTSTROMAUFNAHME / ОБЩИЙ ТОК		FAN ADEDİ / NUMBER OF FANS / LÜFTERANZAHL / КОЛИЧЕСТВО ВЕНТИЛЯТОРОВ	FAN ÇAP / FAN DIAMETER / LÜFTERDURCHMESSER / ДИАМЕТР ВЕНТИЛЯТОРА	MOTOR / МОТОР	KUTUP SAYISI / NUMBER OF POLES / POLANZAHL / КОЛИЧЕСТВО ПОЛЮСОВ	İÇ HACİM / INTERNAL VOLUME / INNENVOLUMEN / ВНУТРЕННИЙ ОБЪЕМ	BAĞLANTILAR / CONNECTIONS / ANSCHLÜSSE / СОЕДИНЕНИЯ		BOYUTLAR / DIMENSIONS / ABMESSUNGEN / ГАБАРИТНЫЕ РАЗМЕРЫ												
	Δ	Υ		Δ	Υ	Δ	Υ	Δ	Υ	Δ	Υ	Δ	Υ	PCS	mm	V/Ph/Hz	dm ³						mm	A	B	C	E	F	G	H	I	L	M	N			
	Δ	Υ		m ²	Δ	Υ	Δ	Υ	Δ	Υ	Δ	Υ	Δ	Υ	Δ	Υ	PCS	mm	V/Ph/Hz	dm ³	mm	mm														kg	
KA/KB-t-563EA5-B01	120.45	-	197.0	47671	-	50	-	82	-	46.1	-	C	-	2.61	-	11.38	-	5	630	230/1/50	6	22.0	Ø42	Ø35	4800	1150	1230	4600	1050	450	900	1180	650	1155	1255	420	
KA/KB-t-563EA5-B02	131.99	108.22	197.0	56678	41174	61	54	93	86	30.4	36.0	D	D	4.34	3.01	9.50	5.79	5	630	400/3/50	4	22.0	Ø42	Ø35	4800	1150	1230	4600	1050	450	900	1180	650	1155	1255	419	
KA/KB-t-563EB5-B01	158.36	-	295.6	44604	-	50	-	82	-	58.7	-	C	-	2.70	-	11.77	-	5	630	230/1/50	6	33.0	Ø42	Ø35	4800	1150	1230	4600	1050	450	900	1180	650	1155	1255	452	
KA/KB-t-563EB5-B02	170.11	133.72	295.6	54177	38623	61	54	93	86	37.8	43.8	D	D	4.50	3.05	9.72	5.85	5	630	400/3/50	4	33.0	Ø54	Ø35	4800	1150	1230	4600	1050	450	900	1180	650	1155	1255	450	
KA/KB-t-563EC5-B01	179.03	-	394.1	42081	-	49	-	81	-	64.6	-	C	-	2.77	-	12.09	-	5	630	230/1/50	6	44.0	Ø42	Ø35	4800	1150	1230	4600	1050	450	900	1180	650	1155	1255	484	
KA/KB-t-563EC5-B02	210.98	158.81	394.1	51623	35994	61	54	93	86	45.2	51.3	C	C	4.67	3.10	9.93	5.96	5	630	400/3/50	4	44.0	Ø42	Ø42	4800	1150	1230	4600	1050	450	900	1180	650	1155	1255	482	
KA/KB-t-663EA5-B01	148.79	-	236.5	57206	-	51	-	83	-	47.5	-	C	-	3.13	-	13.65	-	6	630	230/1/50	6	26.4	Ø42	Ø35	5700	1150	1230	5500	1050	450	900	1180	650	1155	1255	496	
KA/KB-t-663EA5-B02	162.91	133.69	236.5	68013	49409	62	55	94	87	31.3	37.1	D	D	5.21	3.61	11.40	6.95	6	630	400/3/50	4	26.4	Ø42	Ø35	5700	1150	1230	5500	1050	450	900	1180	650	1155	1255	494	
KA/KB-t-663EB5-B01	185.13	-	354.7	53525	-	50	-	83	-	57.2	-	C	-	3.24	-	14.12	-	6	630	230/1/50	6	39.6	Ø54	Ø42	5700	1150	1230	5500	1050	450	900	1180	650	1155	1255	537	
KA/KB-t-663EB5-B02	210.03	165.00	354.7	65012	46347	62	55	94	87	38.9	45.1	D	C	5.40	3.66	11.66	7.02	6	630	400/3/50	4	39.6	Ø54	Ø42	5700	1150	1230	5500	1050	450	900	1180	650	1155	1255	535	
KA/KB-t-663EC5-B01	205.75	-	472.9	50497	-	50	-	82	-	61.9	-	C	-	3.32	-	14.51	-	6	630	230/1/50	6	52.8	Ø42	Ø42	5700	1150	1230	5500	1050	450	900	1180	650	1155	1255	572	
KA/KB-t-663EC5-B02	253.06	188.05	472.9	61948	43193	62	55	94	87	45.1	50.6	C	C	5.61	3.71	11.91	7.15	6	630	400/3/50	4	52.8	Ø66	Ø42	5700	1150	1230	5500	1050	450	900	1180	650	1155	1255	570	
KA/KB-t-2x163EA5-B01	49.61	-	77.7	19007	-	46	-	78	-	47.4	-	C	-	1.05	-	4.56	-	2	630	230/1/50	6	8.6	Ø28	Ø22	1200	1150	2310	1000	1050	450	900	2260	650	1155	1255	188	
KA/KB-t-2x163EA5-B02	54.25	44.80	77.7	22623	16422	57	50	89	82	31.2	37.2	D	D	1.74	1.20	3.81	2.32	2	630	400/3/50	4	8.6	Ø28	Ø22	1200	1150	2310	1000	1050	450	900	2260	650	1155	1255	188	
KA/KB-t-2x163EB5-B01	62.51	-	116.7	17765	-	46	-	78	-	57.8	-	C	-	1.08	-	4.72	-	2	630	230/1/50	6	13.2	Ø28	Ø22	1200	1150	2310	1000	1050	450	900	2260	650	1155	1255	202	
KA/KB-t-2x163EB5-B02	70.49	56.11	116.7	21606	15372	57	50	89	82	39.0	45.9	D	C	1.81	1.22	3.90	2.35	2	630	400/3/50	4	13.2	Ø28	Ø22	1200	1150	2310	1000	1050	450	900	2260	650	1155	1255	201	
KA/KB-t-2x163EC5-B01	71.24	-	155.6	16747	-	46	-	77	-	64.1	-	C	-	1.11	-	4.85	-	2	630	230/1/50	6	17.6	Ø28	Ø22	1200	1150	2310	1000	1050	450	900	2260	650	1155	1255	218	
KA/KB-t-2x163EC5-B02	83.98	63.06	155.6	20553	14310	57	50	89	82	44.8	50.9	D	C	1.88	1.24	3.98	2.39	2	630	400/3/50	4	17.6	Ø28	Ø28	1200	1150	2310	1000	1050	450	900	2260	650	1155	1255	217	
KA/KB-t-2x163HA5-B01	70.83	-	151.1	20890	-	48	-	80	-	73.1	-	B	-	0.97	-	4.23	-	2	630	230/1/50	6	16.6	Ø28	Ø28	2050	1150	2310	1850	1050	450	1750	2260	650	1155	1255	250	
KA/KB-t-2x163HA5-B02	77.63	63.41	151.3	24227	18184	57	50	89	82	47.4	54.1	C	C	1.64	1.17	3.68	2.27	2	630	400/3/50	4	17.1	Ø35	Ø28	2050	1150	2310	1850	1050	450	1750	2260	650	1155	1255	251	
KA/KB-t-2x163HB5-B01	85.07	-	226.9	20384	-	48	-	79	-	86.4	-	B	-	0.99	-	4.30	-	2	630	230/1/50	6	25.7	Ø35	Ø28	2050	1150	2310	1850	1050	450	1750	2260	650	1155	1255	277	
KA/KB-t-2x163HB5-B02	97.50	76.76	226.6	23821	17670	57	50	89	82	58.6	65.0	C	C	1.66	1.18	3.71	2.28	2	630	400/3/50	4	25.0	Ø35	Ø28	2050	1150	2310	1850	1050	450	1750	2260	650	1155	1255	275	
KA/KB-t-2x263EA5-B01	100.62	-	155.6	38014	-	49	-	81	-	48.1	-	C	-	2.09	-	9.12	-	4	630	230/1/50	6	17.6	Ø35	Ø28	2100	1150	2310	1900	1050	450	900	2260	650	1155	1255	320	
KA/KB-t-2x263EA5-B02	109.93	91.00	155.6	45246	32845	60	53	92	85	31.6	37.8	D	D	3.48	2.41	7.61	4.64	4	630	400/3/50	4	17.6	Ø35	Ø35	2100	1150	2310	1900	1050	450	900	2260	650	1155	1255	284	
KA/KB-t-2x263EB5-B01	125.54	-	233.4	35530	-	49	-	81	-	58.0	-	C	-	2.16	-	9.44	-	4	630	230/1/50	6	26.4	Ø42	Ø35	2100	1150	2310	1900	1050	450	900	2260	650	1155	1255	348	
KA/KB-t-2x263EB5-B02	142.12	112.19	233.4	43212	30744	60	53	92	85	39.4	45.9	D	C	3.61	2.44	7.79	4.69	4	630	400/3/50	4	26.4	Ø42	Ø35	2100	1150	2310	1900	1050	450	900	2260	650	1155	1255	346	
KA/KB-t-2x263EC5-B01	146.11	-	311.2	33494	-	48	-	80	-	65.8	-	C	-	2.22	-	9.70	-	4	630	230/1/50	6	35.2	Ø42	Ø35	2100	1150	2310	1900	1050	450	900	2260	650	1155	1255	374	
KA/KB-t-2x263EC5-B02	169.98	126.64	311.2	41105	28621	60	53	92	85	45.3	51.1	C	C	3.75	2.48	7.96	4.77	4	630	400/3/50	4	35.2	Ø42	Ø35	2100	1150	2310	1900	1050	450	900	2260	650	1155	1255	372	
KA/KB-t-2x263HA5-B01	141.57	-	302.6	41780	-	51	-	83	-	73.0	-	B	-	1.94	-	8.46	-	4	630	230/1/50	6	34.2	Ø35	Ø35	3800	1150	2310	3600	1050	450	1750	2260	650	1155	1255	442	
KA/KB-t-2x263HA5-B02	155.54	126.97	302.6	48454	36369	60	53	92	85	47.5	54.2	C	C	3.27	2.34	7.35	4.53	4	630	400/3/50	4	34.2	Ø42	Ø35	3800	1150	2310	3600	1050	450	1750	2260	650	1155	1255	442	
KA/KB-t-2x263HB5-B01	172.14	-	453.9	40768	-	50	-	82	-	87.4	-	B	-	1.97	-	8.59	-	4	630	230/1/50	6	51.4	Ø42	Ø35	3800	1150	2310	3600	1050	450	1750	2260	650	1155	1255	492	
KA/KB-t-2x263HB5-B02	194.86	154.17	453.9	47641	35339	60	53	92	85	58.6	65.3	C	C	3.33	2.36	7.41	4.55	4	630	400/3/50	4	51.4	Ø42	Ø42	3800	1150	2310	3600	1050	450	1750	2260	650	1155	1255	492	
KA/KB-t-2x363EA5-B01	147.77	-	233.4	57021	-	51	-	83	-	47.1	-	C	-	3.14	-	13.68	-	6	630	230/1/50	6	26.4	Ø35	Ø35	3000	1150	2310	2800	1050	450	900	2260	650	1155	1255	450	
KA/KB-t-2x363EA5-B02	161.84	132.85	233.4	67868	49267	62	55	94	87	31.0	36.8	D	D	5.22	3.61	11.41	6.96	6	630	400/3/50	4	26.4	Ø42	Ø35	3000	1150	2310	2800	1050	450	900	2260	650	1155	1255	448	
KA/KB-t-2x363EB5-B01	189.06	-	350.1	53295	-	51	-	83	-	58.3	-	C	-	3.24	-	14.15	-	6	630	230/1/50	6	39.6	Ø42	Ø42	3000	1150	2310	28									

KARYER MODEL	KAPASİTE / CAPACITY / LEISTUNG / МОЩНОСТЬ T _a =25°C Δt=15°C R404A		TOPLAM ALAN / TOTAL SURFACE / GESAMTFLÄCHE / ОБЩАЯ ПЛОЩАДЬ	HAVA TARAFI / AIR SIDE / LUFTSEITE / СТОРОНА ВОЗДУХА		SES / SOUND / SCHALLPEGEL / ЗВУК				ENERJİ / ENERGY / ENERGIE / ЭНЕРГИЯ				FAN BİLGİLERİ / FAN DATA / LÜFTERDATEN / ДАННЫЕ ВЕНТИЛЯТОРА							BATARYA BİLGİLERİ / COIL DATA / WÄRMETAUSCHERDATEN / ДАННЫЕ БАТАРЕИ															
				HAVA DEBİSİ / AIR FLOW / LUFTMENGE / РАСХОД ВОЗДУХА		SES BASINÇ SEVİYESİ / SOUND PRESSURE LEVEL / SCHALLDRUCKPEGEL / УРОВЕНЬ ЗВУКОВОГО ДАВЛЕНИЯ		SES SEVİYESİ / SOUND POWER LEVEL / SCHALLLEISTUNGSPEGEL / УРОВЕНЬ ЗВУКОВОЙ МОЩНОСТИ		ENERJİ VERİMLİLİĞİ ORANI / ENERGY EFFICIENCY RATIO / ENERGIEEFFIZIENZKLASSE / ЭНЕРГОЭФФЕКТИВНОСТИ		TOPLAM GÜÇ / TOTAL POWER / GESAMTLEISTUNG / ОБЩАЯ МОЩНОСТЬ		TOPLAM AKIM / TOTAL CURRENT / GESAMTSTROMAUFNAHME / ОБЩИЙ ТОК		FAN ADEDİ / NUMBER OF FANS / LÜFTERANZAHL / КОЛИЧЕСТВО ВЕНТИЛЯТОРОВ	FAN ÇAP / FAN DIAMETER / LÜFTERDÜRCHMESSER / ДИАМЕТР ВЕНТИЛЯТОРА	MOTOR / MOTOR	KUTUP SAYISI / NUMBER OF POLES / POLANZAHL / КОЛИЧЕСТВО ПОЛЮСОВ	İÇ HACİM / INTERNAL VOLUME / INNENVOLUMEN / ВНУТРЕННИЙ ОБЪЕМ	BAĞLANTILAR / CONNECTIONS / ANSCHLÜSSE / СОЕДИНЕНИЯ		BOYUTLAR / DIMENSIONS / ABMESSUNGEN / ГАБАРИТНЫЕ РАЗМЕРЫ													AĞIRLIK / WEIGHT / GEWICHT / ВЕС
	Δ	Υ		Δ	Υ	Δ	Υ	Δ	Υ	Δ	Υ	Δ	Υ	PCS	mm						V/Ph/Hz	dm ³	mm	A	B	C	E	F	G	H	I	L	M	N		
	Δ	Υ		m ²	Δ	Υ	Δ	Υ	Δ	Υ	Δ	Υ	Δ	Υ	Δ	Υ	Δ	Υ	PCS	mm	V/Ph/Hz	dm ³	mm	mm												
KA/KB-t-2x463EA5-B01	201.84	-	311.2	76028	-	52	-	84	-	48.2	-	C	-	4.18	-	18.23	-	8	630	230/1/50	6	35.2	Ø42	Ø42	3900	1150	2310	3700	1050	450	900	2260	650	1155	1255	579
KA/KB-t-2x463EA5-B02	220.64	182.41	311.2	90491	65689	63	56	95	88	31.7	37.9	D	D	6.96	4.81	15.21	9.28	8	630	400/3/50	4	35.2	Ø42	Ø42	3900	1150	2310	3700	1050	450	900	2260	650	1155	1255	577
KA/KB-t-2x463EB5-B01	251.63	-	466.9	71060	-	52	-	84	-	58.2	-	C	-	4.33	-	18.87	-	8	630	230/1/50	6	52.8	Ø54	Ø42	3900	1150	2310	3700	1050	450	900	2260	650	1155	1255	635
KA/KB-t-2x463EB5-B02	285.02	224.72	466.9	86424	61487	63	56	95	88	39.5	46.0	D	C	7.22	4.89	15.57	9.38	8	630	400/3/50	4	52.8	Ø54	Ø54	3900	1150	2310	3700	1050	450	900	2260	650	1155	1255	632
KA/KB-t-2x463EC5-B01	292.70	-	622.5	66989	-	51	-	83	-	65.9	-	C	-	4.44	-	19.39	-	8	630	230/1/50	6	70.4	Ø66	Ø54	3900	1150	2310	3700	1050	450	900	2260	650	1155	1255	682
KA/KB-t-2x463EC5-B02	340.69	253.55	622.5	82210	57242	63	56	95	88	45.4	51.2	C	C	7.50	4.96	15.91	9.54	8	630	400/3/50	4	70.4	Ø66	Ø54	3900	1150	2310	3700	1050	450	900	2260	650	1155	1255	680
KA/KB-t-2x463HA5-B01	282.88	-	605.2	83560	-	53	-	86	-	73.0	-	B	-	3.88	-	16.91	-	8	630	230/1/50	6	68.5	2xØ42	2xØ35	7300	1150	2310	7100	1050	450	1750	2260	650	1155	1255	823
KA/KB-t-2x463HA5-B02	311.37	254.07	605.2	96907	72737	63	56	95	88	47.6	54.2	C	C	6.55	4.69	14.69	9.05	8	630	400/3/50	4	68.5	2xØ42	2xØ35	7300	1150	2310	7100	1050	450	1750	2260	650	1155	1255	821
KA/KB-t-2x463HB5-B01	347.54	-	907.8	81536	-	53	-	85	-	88.3	-	B	-	3.94	-	17.17	-	8	630	230/1/50	6	102.7	2xØ54	2xØ35	7300	1150	2310	7100	1050	450	1750	2260	650	1155	1255	925
KA/KB-t-2x463HB5-B02	388.86	304.49	907.8	95283	70679	63	56	95	88	58.5	64.5	C	C	6.65	4.72	14.82	9.09	8	630	400/3/50	4	102.7	2xØ54	2xØ42	7300	1150	2310	7100	1050	450	1750	2260	650	1155	1255	924
KA/KB-t-2x563EA5-B01	239.50	-	389.0	95035	-	53	-	85	-	45.8	-	C	-	5.23	-	22.79	-	10	630	230/1/50	6	44.0	Ø66	Ø42	4800	1150	2310	4600	1050	450	900	2260	650	1155	1255	710
KA/KB-t-2x563EA5-B02	262.52	215.21	389.0	113114	82112	64	57	96	89	30.2	35.8	D	D	8.70	6.02	19.02	11.59	10	630	400/3/50	4	44.0	Ø66	Ø42	4800	1150	2310	4600	1050	450	900	2260	650	1155	1255	707
KA/KB-t-2x563EB5-B01	314.89	-	583.6	88825	-	52	-	85	-	58.2	-	C	-	5.41	-	23.58	-	10	630	230/1/50	6	66.0	Ø54	Ø54	4800	1150	2310	4600	1050	450	900	2260	650	1155	1255	776
KA/KB-t-2x563EB5-B02	338.33	265.66	583.6	108030	76859	64	57	96	89	37.5	43.5	D	D	9.03	6.11	19.46	11.72	10	630	400/3/50	4	66.0	2xØ54	2xØ35	4800	1150	2310	4600	1050	450	900	2260	650	1155	1255	773
KA/KB-t-2x563EC5-B01	355.91	-	778.1	83736	-	52	-	84	-	64.1	-	C	-	5.55	-	24.23	-	10	630	230/1/50	6	88.0	Ø66	Ø54	4800	1150	2310	4600	1050	450	900	2260	650	1155	1255	836
KA/KB-t-2x563EC5-B02	419.51	315.46	778.1	102763	71552	64	57	96	89	44.8	50.9	D	C	9.37	6.20	19.89	11.92	10	630	400/3/50	4	88.0	Ø66	Ø54	4800	1150	2310	4600	1050	450	900	2260	650	1155	1255	833
KA/KB-t-2x663EA5-B01	295.80	-	466.9	114042	-	54	-	86	-	47.1	-	C	-	6.28	-	27.35	-	12	630	230/1/50	6	52.8	Ø66	Ø54	5700	1150	2310	5500	1050	450	900	2260	650	1155	1255	838
KA/KB-t-2x663EA5-B02	324.33	266.10	466.9	135737	98534	65	58	97	90	31.1	36.9	D	D	10.44	7.22	22.82	13.91	12	630	400/3/50	4	52.8	Ø66	Ø54	5700	1150	2310	5500	1050	450	900	2260	650	1155	1255	800
KA/KB-t-2x663EB5-B01	367.97	-	700.3	106590	-	53	-	86	-	56.7	-	C	-	6.49	-	28.30	-	12	630	230/1/50	6	79.2	2xØ54	2xØ42	5700	1150	2310	5500	1050	450	900	2260	650	1155	1255	920
KA/KB-t-2x663EB5-B02	417.75	327.81	700.3	129636	92230	65	58	97	90	38.6	44.7	D	D	10.83	7.33	23.36	14.06	12	630	400/3/50	4	79.2	2xØ54	2xØ42	5700	1150	2310	5500	1050	450	900	2260	650	1155	1255	916
KA/KB-t-2x663EC5-B01	409.12	-	933.7	100483	-	53	-	85	-	61.4	-	C	-	6.66	-	29.08	-	12	630	230/1/50	6	105.6	Ø66	Ø54	5700	1150	2310	5500	1050	450	900	2260	650	1155	1255	989
KA/KB-t-2x663EC5-B02	498.98	371.03	933.7	123316	85862	65	58	97	90	44.4	49.9	D	C	11.25	7.44	23.87	14.31	12	630	400/3/50	4	105.6	2xØ66	2xØ42	5700	1150	2310	5500	1050	450	900	2260	650	1155	1255	985

KARVER MODEL	KAPASİTE / CAPACITY / LEISTUNG / МОЩНОСТЬ T _a =25°C Δt=15°C R404A		TOPLAM ALAN / TOTAL SURFACE / GESAMTFLÄCHE / ОБЩАЯ ПЛОЩАДЬ		HAVA TARAFI / AIR SIDE / LUFTSEITE / СТОРОНА ВОЗДУХА		SES / SOUND / SCHALLPEGEL / ЗВУК			ENERJİ / ENERGY / ENERGIE / ЭНЕРГИЯ				FAN BİLGİLERİ / FAN DATA / LÜFTERDATEN / ДАННЫЕ ВЕНТИЛЯТОРА						BATARYA BİLGİLERİ / COIL DATA / WÄRMETAUSCHERDATEN / ДАННЫЕ БАТАРЕИ																				
					HAVA DEBİSİ / AIR FLOW / LÜFTMENGE / РАСХОД ВОЗДУХА		SES BASINÇ SEVİYESİ / SOUND PRESSURE LEVEL / SCHALLDRUCKPEGEL / УРОВЕНЬ ЗВУКОВОГО ДАВЛЕНИЯ		SES SEVİYESİ / SOUND POWER LEVEL / SCHALLLEISTUNGSPEGEL / УРОВЕНЬ ЗВУКОВОЙ МОЩНОСТИ		ENERJİ VERİMLİLİĞİ ORANI / ENERGY EFFICIENCY RATIO / ENERGIEEFFIZIENZKLASSE / ЭНЕРГОЭФФЕКТИВНОСТИ		ENERJİ VERİMLİLİĞİ SINIFI / ENERGY EFFICIENCY CLASS / ENERGIEEFFIZIENZKLASSE / КОЭФФИЦИЕНТ ЭНЕРГОЭФФЕКТИВНОСТИ		TOPLAM GÜÇ / TOTAL POWER / GESAMTLEISTUNG / ОБЩАЯ МОЩНОСТЬ		TOPLAM AKIM / TOTAL CURRENT / GESAMTSTROMAUFNAHME / ОБЩИЙ ТОК		FAN ADEDİ / NUMBER OF FANS / LÜFTERANZAHL / КОЛИЧЕСТВО ВЕНТИЛЯТОРОВ	FAN ÇAP / FAN DIAMETER / LÜFTERDURCHMESSER / ДИАМЕТР ВЕНТИЛЯТОРА	MOTOR / МОТОР	KUTUP SAYISI / NUMBER OF POLES / POLANZAHL / КОЛИЧЕСТВО ПОЛЮСОВ	İÇ HACİM / INTERNAL VOLUME / INNENVOLUMEN / ВНУТРЕННИЙ ОБЪЕМ	BAĞLANTILAR / CONNECTIONS / ANSCHLÜSSE / СОЕДИНЕНИЯ		BOYUTLAR / DIMENSIONS / ABMESSUNGEN / ГАБАРИТНЫЕ РАЗМЕРЫ														AĞIRLIK / WEIGHT / GEWICHT / ВЕС
					Δ	Υ	Δ	Υ	Δ	Υ	Δ	Υ	Δ	Υ	Δ	Υ	PCS	mm						V/Ph/Hz	dm ³	mm	A	B	C	E	F	G	H	I	L	M	N			
					Δ	Υ	m ²	Δ	Υ	Δ	Υ	Δ	Υ	Δ	Υ	Δ	Υ	Δ	Υ	PCS	mm	V/Ph/Hz	dm ³	mm	mm														kg	
KA/KB-180CB1-B01	45.47	36.76	81.4	17518	12536	49	43	81	75	26.2	32.6	E	D	1.74	1.13	3.83	2.16	1	800	400/3/50	6	7.7	Ø22	Ø22	1350	1350	1230	1150	1050	450	1050	1180	650	1155	1255	169				
KA/KB-180CC1-B01	54.18	42.25	108.6	15959	11342	50	45	82	76	30.6	37.2	D	D	1.77	1.14	3.87	2.18	1	800	400/3/50	6	10.3	Ø28	Ø22	1350	1350	1230	1150	1050	450	1050	1180	650	1155	1255	179				
KA/KB-180GB1-B01	66.00	53.33	135.7	22147	16177	48	42	80	74	40.5	48.8	D	C	1.63	1.09	3.70	2.09	1	800	400/3/50	6	12.8	Ø28	Ø28	2050	1350	1230	1850	1050	450	1750	1180	650	1155	1255	208				
KA/KB-180GC1-B01	79.49	61.95	180.9	21103	15297	48	42	80	74	48.0	56.3	C	C	1.66	1.10	3.73	2.10	1	800	400/3/50	6	17.1	Ø35	Ø28	2050	1350	1230	1850	1050	450	1750	1180	650	1155	1255	223				
KA/KB-280CB1-B01	91.25	73.69	162.8	35036	25072	52	46	84	78	26.3	32.7	E	D	3.47	2.25	7.65	4.31	2	800	400/3/50	6	15.4	Ø35	Ø28	2400	1350	1230	2200	1050	450	1050	1180	650	1155	1255	301				
KA/KB-280CC1-B01	108.73	84.70	217.1	31918	22684	53	48	85	79	30.7	37.3	D	D	3.55	2.27	7.74	4.35	2	800	400/3/50	6	20.5	Ø35	Ø28	2400	1350	1230	2200	1050	450	1050	1180	650	1155	1255	319				
KA/KB-280GB1-B01	131.88	106.44	271.4	44294	32355	51	45	83	77	40.4	48.8	D	C	3.26	2.18	7.40	4.17	2	800	400/3/50	6	25.7	Ø42	Ø35	3800	1350	1230	3600	1050	450	1750	1180	650	1155	1255	378				
KA/KB-280CC1-B01	159.24	124.03	361.9	42205	30593	51	45	83	77	48.1	56.4	C	C	3.31	2.20	7.45	4.20	2	800	400/3/50	6	34.2	Ø42	Ø35	3800	1350	1230	3600	1050	450	1750	1180	650	1155	1255	405				
KA/KB-380CB1-B01	137.03	110.62	244.3	52554	37608	54	48	86	80	26.3	32.8	E	D	5.21	3.38	11.47	6.46	3	800	400/3/50	6	23.1	Ø42	Ø35	3450	1350	1230	3250	1050	450	1050	1180	650	1155	1255	432				
KA/KB-380CC1-B01	163.28	127.14	325.7	47878	34027	55	49	87	81	30.7	37.3	D	D	5.32	3.41	11.61	6.52	3	800	400/3/50	6	30.8	Ø42	Ø35	3450	1350	1230	3250	1050	450	1050	1180	650	1155	1255	456				
KA/KB-380GB1-B01	191.92	154.57	407.1	66441	48532	53	47	85	79	39.2	47.2	D	C	4.89	3.28	11.09	6.25	3	800	400/3/50	6	38.5	Ø54	Ø42	5550	1350	1230	5350	1050	450	1750	1180	650	1155	1255	548				
KA/KB-380GC1-B01	231.74	180.47	542.8	63308	45890	53	47	85	79	46.7	54.7	C	C	4.96	3.30	11.18	6.30	3	800	400/3/50	6	51.4	Ø66	Ø42	5550	1350	1230	5350	1050	450	1750	1180	650	1155	1255	593				
KA/KB-480CB1-B01	171.90	138.60	325.7	70071	50144	55	49	87	81	24.7	30.8	E	D	6.95	4.50	15.30	8.61	4	800	400/3/50	6	30.8	Ø54	Ø42	4500	1350	1230	4300	1050	450	1050	1180	650	1155	1255	564				
KA/KB-480CC1-B01	220.42	172.73	434.3	63837	45369	56	50	88	82	31.1	38.0	D	D	7.09	4.55	15.47	8.70	4	800	400/3/50	6	41.1	Ø42	Ø42	4500	1350	1230	4300	1050	450	1050	1180	650	1155	1255	593				
KA/KB-480GB1-B01	264.04	213.02	542.8	88588	64709	54	48	86	80	40.5	48.8	D	C	6.52	4.37	14.79	8.34	4	800	400/3/50	6	51.4	Ø54	Ø54	7300	1350	1230	7100	1050	450	1750	1180	650	1155	1255	717				
KA/KB-480GC1-B01	318.75	248.17	723.8	84411	61186	54	48	86	80	48.2	56.4	C	C	6.62	4.40	14.90	8.40	4	800	400/3/50	6	68.5	Ø66	Ø54	7300	1350	1230	7100	1050	450	1750	1180	650	1155	1255	775				
KA/KB-580CB1-B01	223.75	180.28	407.1	87589	62680	56	49	88	82	25.8	32.0	E	D	8.69	5.63	19.12	10.76	5	800	400/3/50	6	38.5	Ø54	Ø42	5550	1350	1230	5350	1050	450	1050	1180	650	1155	1255	693				
KA/KB-580CC1-B01	266.35	207.28	542.8	79796	56711	57	51	89	83	30.0	36.5	D	D	8.86	5.68	19.34	10.87	5	800	400/3/50	6	51.4	Ø66	Ø54	5550	1350	1230	5350	1050	450	1050	1180	650	1155	1255	731				
KA/KB-680CB1-B01	274.39	221.40	488.5	105107	75216	57	50	89	83	26.3	32.8	E	D	10.42	6.75	22.94	12.91	6	800	400/3/50	6	46.2	Ø54	Ø54	6600	1350	1230	6400	1050	450	1050	1180	650	1155	1255	819				
KA/KB-680CC1-B01	326.94	254.47	651.4	95755	68053	58	52	90	84	30.7	37.3	D	D	10.64	6.82	23.21	13.04	6	800	400/3/50	6	61.6	Ø66	Ø54	6600	1350	1230	6400	1050	450	1050	1180	650	1155	1255	868				
KA/KB-2x180CB1-B01	90.19	72.92	160.7	34783	24890	52	46	84	78	25.9	32.4	E	D	3.48	2.25	7.66	4.31	2	800	400/3/50	6	15.4	Ø35	Ø28	1350	1350	2310	1150	1050	450	1050	2260	650	1155	1255	300				
KA/KB-2x180CC1-B01	107.40	83.63	214.3	31636	22442	53	48	85	80	30.2	36.7	D	D	3.55	2.28	7.75	4.36	2	800	400/3/50	6	20.5	Ø35	Ø28	1350	1350	2310	1150	1050	450	1050	2260	650	1155	1255	319				
KA/KB-2x180GB1-B01	130.85	105.66	267.9	44138	32221	51	45	83	77	40.1	48.4	D	C	3.26	2.19	7.40	4.17	2	800	400/3/50	6	25.7	Ø42	Ø35	2050	1150	2310	1850	1050	450	1750	2260	650	1155	1255	371				
KA/KB-2x180GC1-B01	158.03	123.07	357.2	42019	30419	51	45	83	77	47.7	55.9	C	C	3.31	2.20	7.46	4.21	2	800	400/3/50	6	34.2	Ø42	Ø35	2050	1150	2310	1850	1050	450	1750	2260	650	1155	1255	398				
KA/KB-2x280CB1-B01	181.01	146.17	321.5	69567	49779	55	49	87	81	26.0	32.4	E	D	6.96	4.51	15.31	8.61	4	800	400/3/50	6	30.8	Ø42	Ø42	2400	1350	2310	2200	1050	450	1050	2260	650	1155	1255	535				
KA/KB-2x280CC1-B01	215.52	167.63	428.7	63272	44884	56	51	88	83	30.3	36.8	D	D	7.10	4.55	15.49	8.71	4	800	400/3/50	6	41.1	2xØ35	2xØ28	2400	1350	2310	2200	1050	450	1050	2260	650	1155	1255	570				
KA/KB-2x280GB1-B01	262.24	211.61	535.8	88276	64442	54	48	86	80	40.2	48.4	D	C	6.53	4.37	14.79	8.34	4	800	400/3/50	6	51.4	2xØ42	2xØ35	3800	1150	2310	3600	1050	450	1750	2260	650	1155	1255	674				
KA/KB-2x280GC1-B01	316.58	246.37	714.4	84038	60838	54	48	86	80	47.8	56.0	C	C	6.63	4.40	14.91	8.41	4	800	400/3/50	6	68.5	2xØ42	2xØ35	3800	1150	2310	3600	1050	450	1750	2260	650	1155	1255	728				
KA/KB-2x380CB1-B01	271.82	219.42	482.2	104350	74669	57	51	89	83	26.0	32.5	E	D	10.44	6.76	22.96	12.92	6	800	400/3/50	6	46.2	2xØ35	2xØ35	3450	1350	2310	3250	1050	450	1050	2260	650	1155	1255	771				
KA/KB-2x380CC1-B01	323.64	251.63	643.0	94907	67326	58	53	90	85	30.4	36.9	D	D	10.65	6.83	23.23	13.06	6	800	400/3/50	6	61.6	2xØ42	2xØ35	3450	1350	2310	3250	1050	450	1050	2260	650	1155	1255	820				
KA/KB-2x380GB1-B01	381.58	307.28	803.7	132414	96663	56	50	88	82	39.0	46.9	D	C	9.79	6.55	22.19	12.51	6	800	400/3/50	6	77.0	2xØ54	2xØ42	5550	1150	2310	5350	1050	450	1750	2260	650	1155	1255	983				
KA/KB-2x380GC1-B01	460.65	358.46	1071.6	126058	91256	56	50	88	82	46.4	54.3	C	C	9.94	6.61	22.36	12.61	6	800	400/3/50	6	102.7	2xØ66	2xØ42	5550	1150	2310	5350	1050	450	1750	2260	650	1155	1255	1071				
KA/KB-2x480CB1-B01	340.94	274.90	643.0	139134	99558	58	52	90	84	24.5	30.5	E	D	13.92	9.01	30.62	17.22	8	800	400/3/50	6	61.6	2xØ54	2xØ42	4500	1350	2310	4300	1050	450	1050	2260	650	1155	1255	1012				
KA/KB-2x480CC1-B01	436.94	341.87	857.3	1																																				

KARVER MODEL	KAPASİTE / CAPACITY / LEISTUNG / МОЩНОСТЬ T _a =25°C Δt=15°C R404A		TOPLAM ALAN / TOTAL SURFACE / GESAMTFLÄCHE / ОБЩАЯ ПЛОЩАДЬ	HAVA TARAFI / AIR SIDE / LUFTSEITE / СТОРОНА ВОЗДУХА		SES / SOUND / SCHALLPEGEL / ЗВУК				ENERJİ / ENERGY / ENERGIE / ЭНЕРГИЯ				FAN BİLGİLERİ / FAN DATA / LÜFTERDATEN / ДАННЫЕ ВЕНТИЛЯТОРА							BATARYA BİLGİLERİ / COIL DATA / WÄRMETAUSCHERDATEN / ДАННЫЕ БАТАРЕИ																		
				HAVA DEBİSİ / AIR FLOW / LUFTMENGE / РАСХОД ВОЗДУХА		SES BASINÇ SEVİYESİ / SOUND PRESSURE LEVEL / SCHALLDRUCKPEGEL / УРОВЕНЬ ЗВУКОВОГО ДАВЛЕНИЯ		SES SEVİYESİ / SOUND POWER LEVEL / SCHALLLEISTUNGSPEGEL / УРОВЕНЬ ЗВУКОВОЙ МОЩНОСТИ		ENERJİ VERİMLİLİĞİ ORANI / ENERGY EFFICIENCY RATIO / ЭНЕРГЕФФЕКТИВНОСТЬ		ENERJİ VERİMLİLİĞİ SINIFI / ENERGY EFFICIENCY CLASS / ENERGIEEFFIZIENZKLASSE / КОЭФФИЦИЕНТ ЭНЕРГООБЪЕКТНОСТИ		TOPLAM GÜÇ / TOTAL POWER / GESAMTLEISTUNG / ОБЩАЯ МОЩНОСТЬ		TOPLAM AKIM / TOTAL CURRENT / GESAMTSTROMAUFNAHME / ОБЩИЙ ТОК		FAN ADEDİ / NUMBER OF FANS / LÜFTERANZAHL / КОЛИЧЕСТВО ВЕНТИЛЯТОРОВ	FAN ÇAP / FAN DIAMETER / LÜFTERDURCHMESSER / ДИАМЕТР ВЕНТИЛЯТОРА	MOTOR / МОТОР	KUTUP SAYISI / NUMBER OF POLES / POLANZAHL / КОЛИЧЕСТВО ПОЛЮСОВ	İÇ HACİM / INTERNAL VOLUME / INNENVOLUMEN / ВНУТРЕННИЙ ОБЪЕМ	BAĞLANTILAR / CONNECTIONS / ANSCHLÜSSE / СОЕДИНЕНИЯ		BOYUTLAR / DIMENSIONS / ABMESSUNGEN / ГАБАРИТНЫЕ РАЗМЕРЫ														AĞIRLIK / WEIGHT / GEWICHT / ВЕС
				Δ	Υ	Δ	Υ	Δ	Υ	Δ	Υ	Δ	Υ	Δ	Υ	PCS	mm						V/Ph/Hz	dm ³	mm	A	B	C	E	F	G	H	I	L	M	N			
				Δ	Υ	m ²	Δ	Υ	Δ	Υ	Δ	Υ	Δ	Υ	Δ	Υ	Δ	Υ	PCS	mm	V/Ph/Hz	dm ³	mm	mm														kg	
KA/KB-180AB1-B01	53.04	42.68	123.6	18317	13104	49	42	81	74	30.9	38.1	D	D	1.72	1.12	3.81	2.14	1	800	400/3/50	6	13.0	Ø28	Ø22	1500	1350	1240	1300	1050	450	1200	1190	650	1155	1255	187			
KA/KB-180AC1-B01	61.38	47.87	164.7	16762	11993	50	44	81	75	35.0	42.3	D	D	1.76	1.13	3.85	2.17	1	800	400/3/50	6	17.3	Ø28	Ø22	1500	1350	1240	1300	1050	450	1200	1190	650	1155	1255	199			
KA/KB-180BB1-B01	59.69	47.88	144.1	19519	13981	48	42	80	74	35.3	43.1	D	D	1.69	1.11	3.77	2.13	1	800	400/3/50	6	15.1	Ø28	Ø22	1700	1350	1240	1500	1050	450	1400	1190	650	1155	1255	199			
KA/KB-180BC1-B01	69.00	53.64	192.2	18165	13004	49	42	81	74	40.0	47.8	D	C	1.72	1.12	3.81	2.15	1	800	400/3/50	6	20.2	Ø28	Ø22	1700	1350	1240	1500	1050	450	1400	1190	650	1155	1255	213			
KA/KB-180FB1-B01	70.76	57.12	180.2	21977	16032	48	42	80	74	43.3	52.3	D	C	1.64	1.09	3.70	2.09	1	800	400/3/50	6	18.9	Ø28	Ø28	2050	1350	1240	1850	1050	450	1750	1190	650	1155	1255	221			
KA/KB-180FC1-B01	81.97	63.89	240.2	20900	15105	48	42	80	74	49.4	58.0	C	C	1.66	1.10	3.73	2.11	1	800	400/3/50	6	25.2	Ø28	Ø28	2050	1350	1240	1850	1050	450	1750	1190	650	1155	1255	238			
KA/KB-280AB1-B01	107.04	86.33	246.7	36635	26209	52	45	84	77	31.1	38.6	D	D	3.44	2.24	7.61	4.28	2	800	400/3/50	6	24.7	Ø35	Ø28	2700	1350	1240	2500	1050	450	1200	1190	650	1155	1255	331			
KA/KB-280AC1-B01	123.07	95.88	329.5	33523	23986	52	46	84	78	35.1	42.4	D	D	3.51	2.26	7.69	4.33	2	800	400/3/50	6	34.6	Ø42	Ø35	2700	1350	1240	2500	1050	450	1200	1190	650	1155	1255	358			
KA/KB-280BB1-B01	118.01	94.39	288.3	39038	27962	51	45	83	77	34.9	42.5	D	D	3.38	2.22	7.54	4.25	2	800	400/3/50	6	30.3	Ø42	Ø35	3100	1350	1240	2900	1050	450	1400	1190	650	1155	1255	358			
KA/KB-280BC1-B01	138.42	107.47	384.4	36331	26007	52	45	84	77	40.2	48.0	D	C	3.45	2.24	7.62	4.29	2	800	400/3/50	6	40.4	Ø42	Ø35	3100	1350	1240	2900	1050	450	1400	1190	650	1155	1255	385			
KA/KB-280FB1-B01	141.86	114.42	360.4	43954	32064	51	45	83	77	43.4	52.3	D	C	3.27	2.19	7.40	4.18	2	800	400/3/50	6	37.8	Ø35	Ø35	3800	1350	1240	3600	1050	450	1750	1190	650	1155	1255	399			
KA/KB-280FC1-B01	163.11	126.76	479.9	41800	30210	51	45	83	77	49.2	57.5	C	C	3.32	2.20	7.46	4.21	2	800	400/3/50	6	48.6	Ø42	Ø35	3800	1350	1240	3600	1050	450	1750	1190	650	1155	1255	432			
KA/KB-380AB1-B01	162.55	131.25	370.7	54952	39313	54	47	86	79	31.5	39.1	D	D	5.16	3.36	11.41	6.42	3	800	400/3/50	6	38.9	Ø42	Ø42	3900	1350	1240	3700	1050	450	1200	1190	650	1155	1255	479			
KA/KB-380AC1-B01	185.36	144.74	493.6	50285	35979	54	48	86	80	35.2	42.7	D	D	5.26	3.39	11.54	6.49	3	800	400/3/50	6	50.0	Ø42	Ø42	3900	1350	1240	3700	1050	450	1200	1190	650	1155	1255	512			
KA/KB-380BB1-B01	177.12	141.64	432.4	58557	41944	53	47	85	79	34.9	42.5	D	D	5.07	3.34	11.31	6.37	3	800	400/3/50	6	45.4	Ø54	Ø42	4500	1350	1240	4300	1050	450	1400	1190	650	1155	1255	515			
KA/KB-380BC1-B01	207.19	161.53	575.9	54496	39011	54	47	86	79	40.1	48.0	D	C	5.17	3.36	11.42	6.43	3	800	400/3/50	6	58.4	Ø42	Ø42	4500	1350	1240	4300	1050	450	1400	1190	650	1155	1255	556			
KA/KB-380FB1-B01	212.97	171.72	540.5	65931	48096	53	47	85	79	43.4	52.4	D	C	4.90	3.28	11.10	6.26	3	800	400/3/50	6	56.7	Ø54	Ø42	5550	1350	1240	5350	1050	450	1750	1190	650	1155	1255	580			
KA/KB-380FC1-B01	245.63	190.66	720.7	62701	45315	53	47	85	79	49.4	57.7	C	C	4.98	3.31	11.19	6.31	3	800	400/3/50	6	75.7	Ø54	Ø42	5550	1350	1240	5350	1050	450	1750	1190	650	1155	1255	631			
KA/KB-480AB1-B01	215.66	173.60	494.2	73270	52418	55	48	87	80	31.4	38.8	D	D	6.88	4.48	15.21	8.56	4	800	400/3/50	6	51.9	Ø54	Ø42	5100	1350	1240	4900	1050	450	1200	1190	650	1155	1255	626			
KA/KB-480AC1-B01	246.45	191.92	658.9	67047	47972	55	49	87	81	35.1	42.4	D	D	7.02	4.52	15.38	8.65	4	800	400/3/50	6	69.2	Ø54	Ø42	5100	1350	1240	4900	1050	450	1200	1190	650	1155	1255	673			
KA/KB-480BB1-B01	241.21	193.76	576.6	78076	55925	54	48	86	80	35.7	43.6	D	D	6.76	4.45	15.08	8.50	4	800	400/3/50	6	60.5	Ø54	Ø42	5900	1350	1240	5700	1050	450	1400	1190	650	1155	1255	674			
KA/KB-480BC1-B01	277.27	215.13	768.8	72661	52015	55	48	87	80	40.2	48.0	D	C	6.89	4.48	15.23	8.57	4	800	400/3/50	6	80.7	Ø54	Ø54	5900	1350	1240	5700	1050	450	1400	1190	650	1155	1255	728			
KA/KB-480FB1-B01	270.96	218.10	720.7	87908	64128	54	48	86	80	41.5	49.9	D	C	6.54	4.37	14.80	8.35	4	800	400/3/50	6	75.7	Ø66	Ø54	7300	1350	1240	7100	1050	450	1750	1190	650	1155	1255	764			
KA/KB-480FC1-B01	312.43	242.98	961.0	83601	60420	54	48	86	80	47.1	55.1	C	C	6.64	4.41	14.92	8.42	4	800	400/3/50	6	100.9	2xØ54	2xØ35	7300	1350	1240	7100	1050	450	1750	1190	650	1155	1255	826			
KA/KB-580AB1-B01	251.07	202.02	617.8	91587	65522	56	49	88	81	29.2	36.1	E	D	8.59	5.60	19.01	10.70	5	800	400/3/50	6	64.9	Ø66	Ø54	6300	1350	1240	6100	1050	450	1200	1190	650	1155	1255	777			
KA/KB-580AC1-B01	311.10	243.19	823.7	83808	59965	56	50	88	82	35.5	43.0	D	D	8.77	5.65	19.23	10.81	5	800	400/3/50	6	86.5	Ø54	Ø54	6300	1350	1240	6100	1050	450	1200	1190	650	1155	1255	828			
KA/KB-580BB1-B01	287.35	229.82	720.7	97595	69906	55	49	87	81	34.0	41.3	D	D	8.45	5.56	18.85	10.62	5	800	400/3/50	6	75.7	Ø66	Ø54	7300	1350	1240	7100	1050	450	1400	1190	650	1155	1255	837			
KA/KB-580BC1-B01	329.82	255.94	961.0	90827	65019	56	49	88	81	38.3	45.7	D	C	8.61	5.60	19.03	10.71	5	800	400/3/50	6	100.9	2xØ54	2xØ35	7300	1350	1240	7100	1050	450	1400	1190	650	1155	1255	904			
KA/KB-580FB1-B01	349.86	281.47	900.9	109885	80160	55	49	87	81	42.8	51.5	D	C	8.17	5.47	18.50	10.43	5	800	400/3/50	6	94.6	Ø66	Ø54	9050	1350	1240	8850	1050	450	1750	1190	650	1155	1255	941			
KA/KB-580FC1-B01	403.23	312.84	1201.2	104501	75526	55	49	87	81	48.6	56.8	C	C	8.29	5.51	18.65	10.52	5	800	400/3/50	6	126.1	2xØ54	2xØ42	9050	1350	1240	8850	1050	450	1750	1190	650	1155	1255	1021			
KA/KB-680AB1-B01	312.37	251.00	741.3	109904	78627	56	50	89	82	30.3	37.4	D	D	10.31	6.72	22.82	12.84	6	800	400/3/50	6	77.8	Ø66	Ø54	7500	1350	1240	7300	1050	450	1200	1190	650	1155	1255	922			
KA/KB-680AC1-B01	356.99	278.20	988.4	100570	71958	57	51	89	83	33.9	41.0	D	D	10.53	6.78	23.07	12.97	6	800	400/3/50	6	103.8	2xØ54	2xØ42	7500	1350	1240	7300	1050	450	1200	1190	650	1155	1255	985			
KA/KB-680BB1-B01	354.46	283.40	864.9	117114	83887	56	50	88	82	34.9	42.5	D	D	10.14	6.67	22.62	12.74	6	800	400/3/50	6	90.8	Ø66	Ø54	8700	1350	1240	8500	1050	450	1400	1190	650	1155	1255	993			
KA/KB-680BC1-B01	406.70	315.00	1153.1	108992	78022	56	50	89	82	39.4	46.9	D																											

KA/KB Ø800 2,1mm

KARVER MODEL	KAPASİTE / CAPACITY / LEISTUNG / МОЩНОСТЬ T _a =25°C Δt=15°C R404A		TOPLAM ALAN / TOTAL SURFACE / GESAMTFLÄCHE / ОБЩАЯ ПЛОЩАДЬ	HAVA TARAFI / AIR SIDE / LUFTSEITE / СТОРОНА ВОЗДУХА		SES / SOUND / SCHALLPEGEL / ЗВУК				ENERJİ / ENERGY / ENERGIE / ЭНЕРГИЯ				FAN BİLGİLERİ / FAN DATA / LÜFTERDATEN / ДАННЫЕ ВЕНТИЛЯТОРА						BATARYA BİLGİLERİ / COIL DATA / WÄRMETAUSCHERDATEN / ДАННЫЕ БАТАРЕИ																	
				HAVA DEBİSİ / AIR FLOW / LUFTMENGE / РАСХОД ВОЗДУХА		SES BASINÇ SEVİYESİ / SOUND PRESSURE LEVEL / SCHALLDRUCKPEGEL / УРОВЕНЬ ЗВУКОВОГО ДАВЛЕНИЯ		SES SEVİYESİ / SOUND POWER LEVEL / SCHALLLEISTUNGSPEGEL / УРОВЕНЬ ЗВУКОВОЙ МОЩНОСТИ		ENERJİ VERİMLİLİĞİ ORANI / ENERGY EFFICIENCY RATIO / КОЭФ. ЭНЕРГООБЪЕКТИВНОСТИ		ENERJİ VERİMLİLİĞİ SINIFI / ENERGY EFFICIENCY CLASS / ENERGIEEFFIZIENZKLASSE / КОЭФФИЦИЕНТ ЭНЕРГООБЪЕКТИВНОСТИ		TOPLAM GÜÇ / TOTAL POWER / GESAMTLEISTUNG / ОБЩАЯ МОЩНОСТЬ		TOPLAM AKIM / TOTAL CURRENT / GESAMTSTROMAUFNAHME / ОБЩИЙ ТОК		FAN ADEDİ / NUMBER OF FANS / LÜFTERANZAHL / КОЛИЧЕСТВО ВЕНТИЛЯТОРОВ	FAN ÇAP / FAN DIAMETER / LÜFTERDÜRMESSESSER / ДИАМЕТР ВЕНТИЛЯТОРА	MOTOR / МОТОР	KUTUP SAYISI / NUMBER OF POLES / POLANZAHL / КОЛИЧЕСТВО ПОЛЮСОВ	İÇ HACİM / INTERNAL VOLUME / INNENVOLUMEN / ВНУТРЕННИЙ ОБЪЕМ	BAĞLANTILAR / CONNECTIONS / ANSCHLÜSSE / СОЕДИНЕНИЯ		BOYUTLAR / DIMENSIONS / ABMESSUNGEN / ГАБАРИТНЫЕ РАЗМЕРЫ												
	Δ	Υ		Δ	Υ	Δ	Υ	Δ	Υ	Δ	Υ	Δ	Υ	Δ	Υ	PCS	mm						V/Ph/Hz	dm ³	mm	A	B	C	E	F	G	H	I	L	M	N	
	Δ	Υ		m ²	Δ	Υ	Δ	Υ	Δ	Υ	Δ	Υ	Δ	Υ	Δ	Υ	Δ	Υ	PCS	mm	V/Ph/Hz	dm ³	mm	mm													
KA/KB-2x180AB1-B01	106.08	85.36	247.1	36635	26209	52	45	84	77	30.9	38.1	D	D	3.44	2.24	7.61	4.28	2	800	400/3/50	6	25.9	Ø35	Ø28	1500	1350	2360	1300	1050	450	1200	2310	650	1155	1255	334	
KA/KB-2x180AC1-B01	122.76	95.74	329.5	33523	23986	52	46	84	78	35.0	42.3	D	D	3.51	2.26	7.69	4.33	2	800	400/3/50	6	34.6	Ø42	Ø35	1500	1350	2360	1300	1050	450	1200	2310	650	1155	1255	360	
KA/KB-2x180BB1-B01	119.39	95.75	288.3	39038	27962	51	45	83	77	35.3	43.1	D	D	3.38	2.22	7.54	4.25	2	800	400/3/50	6	30.3	Ø35	Ø35	1700	1350	2360	1500	1050	450	1400	2310	650	1155	1255	356	
KA/KB-2x180BC1-B01	138.00	107.27	384.4	36331	26007	52	45	84	77	40.1	47.9	D	C	3.45	2.24	7.62	4.29	2	800	400/3/50	6	40.4	Ø42	Ø35	1700	1350	2360	1500	1050	450	1400	2310	650	1155	1255	386	
KA/KB-2x180FB1-B01	141.52	114.23	360.4	43954	32064	51	45	83	77	43.3	52.3	D	C	3.27	2.19	7.40	4.18	2	800	400/3/50	6	37.8	Ø42	Ø35	2050	1350	2360	1850	1050	450	1750	2310	650	1155	1255	396	
KA/KB-2x180FC1-B01	163.95	127.78	480.5	41800	30210	51	45	83	77	49.4	58.0	C	C	3.32	2.20	7.46	4.21	2	800	400/3/50	6	50.4	Ø42	Ø35	2050	1350	2360	1850	1050	450	1750	2310	650	1155	1255	431	
KA/KB-2x280AB1-B01	215.29	173.41	494.2	73270	52418	55	48	87	80	31.3	38.7	D	D	6.88	4.48	15.21	8.56	4	800	400/3/50	6	51.9	2xØ35	2xØ28	2700	1350	2360	2500	1050	450	1200	2310	650	1155	1255	599	
KA/KB-2x280AC1-B01	246.14	191.77	658.9	67047	47972	55	49	87	81	35.1	42.4	D	D	7.02	4.52	15.38	8.65	4	800	400/3/50	6	69.2	2xØ35	2xØ35	2700	1350	2360	2500	1050	450	1200	2310	650	1155	1255	648	
KA/KB-2x280BB1-B01	236.02	188.78	576.6	78076	55925	54	48	86	80	34.9	42.5	D	D	6.76	4.45	15.08	8.50	4	800	400/3/50	6	60.5	2xØ35	2xØ35	3100	1350	2360	2900	1050	450	1400	2310	650	1155	1255	645	
KA/KB-2x280BC1-B01	276.85	214.94	768.8	72661	52015	55	48	87	80	40.2	48.0	D	C	6.89	4.48	15.23	8.57	4	800	400/3/50	6	80.7	2xØ35	2xØ35	3100	1350	2360	2900	1050	450	1400	2310	650	1155	1255	700	
KA/KB-2x280FB1-B01	283.73	228.84	720.7	87908	64128	54	48	86	80	43.4	52.3	D	C	6.54	4.37	14.80	8.35	4	800	400/3/50	6	75.7	2xØ42	2xØ35	3800	1350	2360	3600	1050	450	1750	2310	650	1155	1255	722	
KA/KB-2x280FC1-B01	327.04	253.97	960.7	83601	60420	54	48	86	80	49.3	57.6	C	C	6.64	4.41	14.92	8.42	4	800	400/3/50	6	100.0	2xØ42	2xØ35	3800	1350	2360	3600	1050	450	1750	2310	650	1155	1255	789	
KA/KB-2x380AB1-B01	325.10	262.50	741.3	109904	78627	57	50	89	82	31.5	39.1	D	D	10.31	6.72	22.82	12.84	6	800	400/3/50	6	77.8	2xØ35	2xØ35	3900	1350	2360	3700	1050	450	1200	2310	650	1155	1255	865	
KA/KB-2x380AC1-B01	371.77	290.06	988.1	100570	71958	57	51	89	83	35.3	42.8	D	D	10.53	6.78	23.07	12.97	6	800	400/3/50	6	102.8	2xØ42	2xØ42	3900	1350	2360	3700	1050	450	1200	2310	650	1155	1255	934	
KA/KB-2x380BB1-B01	354.24	283.29	864.9	117114	83887	56	50	88	82	34.9	42.5	D	D	10.14	6.67	22.62	12.74	6	800	400/3/50	6	90.8	2xØ42	2xØ42	4500	1350	2360	4300	1050	450	1400	2310	650	1155	1255	931	
KA/KB-2x380BC1-B01	415.74	323.76	1152.8	108992	78022	57	50	89	82	40.2	48.2	D	C	10.33	6.72	22.84	12.85	6	800	400/3/50	6	120.0	2xØ42	2xØ42	4500	1350	2360	4300	1050	450	1400	2310	650	1155	1255	1011	
KA/KB-2x380FB1-B01	425.95	343.44	1081.1	131862	96192	56	50	88	82	43.4	52.4	D	C	9.81	6.56	22.20	12.52	6	800	400/3/50	6	113.5	2xØ54	2xØ42	5550	1350	2360	5350	1050	450	1750	2310	650	1155	1255	1053	
KA/KB-2x380FC1-B01	491.26	381.33	1441.4	125401	90631	56	50	88	82	49.4	57.7	C	C	9.95	6.61	22.38	12.62	6	800	400/3/50	6	151.3	2xØ54	2xØ42	5550	1350	2360	5350	1050	450	1750	2310	650	1155	1255	1154	
KA/KB-2x480AB1-B01	431.33	347.20	988.4	146539	104835	58	51	90	83	31.4	38.8	D	D	13.75	8.96	30.42	17.12	8	800	400/3/50	6	103.8	2xØ54	2xØ42	5100	1350	2360	4900	1050	450	1200	2310	650	1155	1255	1135	
KA/KB-2x480AC1-B01	492.90	383.83	1317.9	134093	95943	58	52	90	84	35.1	42.4	D	D	14.04	9.05	30.76	17.29	8	800	400/3/50	6	138.4	2xØ54	2xØ42	5100	1350	2360	4900	1050	450	1200	2310	650	1155	1255	1228	
KA/KB-2x480BB1-B01	482.41	387.53	1153.1	156152	111850	57	51	89	83	35.7	43.6	D	D	13.52	8.89	30.16	16.99	8	800	400/3/50	6	121.1	2xØ54	2xØ42	5900	1350	2360	5700	1050	450	1400	2310	650	1155	1255	1223	
KA/KB-2x480BC1-B01	554.55	430.27	1537.5	145323	104030	58	51	90	83	40.3	48.0	D	C	13.78	8.96	30.45	17.13	8	800	400/3/50	6	161.4	2xØ54	2xØ54	5900	1350	2360	5700	1050	450	1400	2310	650	1155	1255	1331	
KA/KB-2x480FB1-B01	541.92	436.21	1441.4	175816	128256	57	51	89	83	41.5	49.9	D	C	13.07	8.74	29.60	16.69	8	800	400/3/50	6	151.3	2xØ66	2xØ54	7300	1350	2360	7100	1050	450	1750	2310	650	1155	1255	1390	
KA/KB-2x480FC1-B01	624.85	485.97	1921.9	167202	120841	57	51	89	83	47.1	55.1	C	C	13.27	8.81	29.84	16.83	8	800	400/3/50	6	201.8	2xØ66	2xØ54	7300	1350	2360	7100	1050	450	1750	2310	650	1155	1255	1525	
KA/KB-2x580AB1-B01	502.13	404.04	1235.5	183174	131044	58	52	91	84	29.2	36.1	E	D	17.19	11.20	38.02	21.39	10	800	400/3/50	6	129.7	2xØ66	2xØ54	6300	1350	2360	6100	1050	450	1200	2310	650	1155	1255	1412	
KA/KB-2x580AC1-B01	622.20	486.38	1647.4	167617	119929	59	53	91	85	35.5	43.0	D	D	17.54	11.31	38.45	21.62	10	800	400/3/50	6	172.9	2xØ54	2xØ54	6300	1350	2360	6100	1050	450	1200	2310	650	1155	1255	1515	
KA/KB-2x580BB1-B01	574.71	459.64	1441.4	195190	139812	58	52	90	84	34.0	41.4	D	D	16.91	11.12	37.70	21.23	10	800	400/3/50	6	151.3	2xØ66	2xØ54	7300	1350	2360	7100	1050	450	1400	2310	650	1155	1255	1522	
KA/KB-2x580BC1-B01	659.65	511.88	1921.9	181653	130037	58	52	91	84	38.3	45.7	D	C	17.22	11.20	38.06	21.41	10	800	400/3/50	6	201.8	2xØ66	2xØ54	7300	1350	2360	7100	1050	450	1400	2310	650	1155	1255	1657	
KA/KB-2x580FB1-B01	699.73	562.94	1801.8	219769	160321	57	51	90	84	42.8	51.5	D	C	16.34	10.93	37.00	20.86	10	800	400/3/50	6	189.2	2xØ66	2xØ54	9050	1350	2360	8850	1050	450	1750	2310	650	1155	1255	1715	
KA/KB-2x580FC1-B01	806.46	625.68	2402.4	209002	151051	57	51	90	84	48.6	56.8	C	C	16.59	11.02	37.30	21.04	10	800	400/3/50	6	252.2	2xØ66	2xØ54	9050	1350	2360	8850	1050	450	1750	2310	650	1155	1255	1883	
KA/KB-2x680AB1-B01	624.75	502.00	1482.6	219809	157253	59	53	92	85	30.3	37.4	D	D	20.62	13.43	45.63	25.67	12	800	400/3/50	6	155.7	2xØ66	2xØ54	7500	1350	2360	7300	1050	450	1200	2310	650	1155	1255	1676	
KA/KB-2x680AC1-B01	713.97	556.39	1976.8	201140	143915	60	54	92	86	33.9	41.0	D	D	21.05	13.57	46.13	25.94	12	800	400/3/50	6	207.5	3xØ66	3xØ42	7500	1350	2360	7300	1050	450	1200	2310	650	1155	1255	1818	
KA/KB-2x680BB1-B01	708.91	566.79	1729.7	234228	167775	58	52	91	85	34.9	42.5	D	D																								

KA/KB-t Ø800 2,1mm

KARVER MODEL	KAPASİTE / CAPACITY / LEISTUNG / МОЩНОСТЬ Ta=25°C Δt=15°C R404A		TOPLAM ALAN / TOTAL SURFACE / GESAMTFLÄCHE / ОБЩАЯ ПЛОЩАДЬ	HAVA TARAFI / AIR SIDE / LUFTSEITE / СТОРОНА ВОЗДУХА		SES / SOUND / SCHALLPEGEL / ЗВУК				ENERJİ / ENERGY / ENERGIE / ЭНЕРГИЯ				FAN BİLGİLERİ / FAN DATA / LÜFTERDATEN / ДАННЫЕ ВЕНТИЛЯТОРА							BATARYA BİLGİLERİ / COIL DATA / WÄRMETAUSCHERDATEN / ДАННЫЕ БАТАРЕИ															
				HAVA DEBİSİ / AIR FLOW / LUFTMENGE / РАСХОД ВОЗДУХА		SES BASINÇ SEVİYESİ / SOUND PRESSURE LEVEL / SCHALLDRUCKPEGEL / УРОВЕНЬ ЗВУКОВОГО ДАВЛЕНИЯ		SES SEVİYESİ / SOUND POWER LEVEL / SCHALLLEISTUNGSPEGEL / УРОВЕНЬ ЗВУКОВОЙ МОЩНОСТИ		ENERJİ VERİMLİLİĞİ ORANI / ENERGY EFFICIENCY RATIO / ENERGIEEFFIZIENZKLASSE / ЭНЕРГОЭФФЕКТИВНОСТИ		ENERJİ VERİMLİLİĞİ SINIFI / ENERGY EFFICIENCY CLASS / ENERGIEEFFIZIENZKLASSE / КОЭФФИЦИЕНТ ЭНЕРГОЭФФЕКТИВНОСТИ		TOPLAM GÜÇ / TOTAL POWER / GESAMTLEISTUNG / ОБЩАЯ МОЩНОСТЬ		TOPLAM AKIM / TOTAL CURRENT / GESAMTSTROMAUFNAHME / ОБЩИЙ ТОК		FAN ADEDİ / NUMBER OF FANS / LÜFTERANZAHL / КОЛИЧЕСТВО ВЕНТИЛЯТОРОВ	FAN ÇAP / FAN DIAMETER / LÜFTERDURCHMESSER / ДИАМЕТР ВЕНТИЛЯТОРА	MOTOR / МОТОР	KUTUP SAYISI / NUMBER OF POLES / POLANZAHL / КОЛИЧЕСТВО ПОЛЮСОВ	İÇ HACİM / INTERNAL VOLUME / INNENVOLUMEN / ВНУТРЕННИЙ ОБЪЕМ	BAĞLANTILAR / CONNECTIONS / ANSCHLÜSSE / СОЕДИНЕНИЯ		BOYUTLAR / DIMENSIONS / ABMESSUNGEN / ГАБАРИТНЫЕ РАЗМЕРЫ											
	Δ	Υ		Δ	Υ	Δ	Υ	Δ	Υ	Δ	Υ	Δ	Υ	PCS	mm	V/Ph/Hz	dm³						GİRİŞ / INLET / EINGANG / ВХОД	ÇIKIŞ / OUTLET / AUSGANG / ВЫХОД	A	B	C	E	F	G	H	I	L	M	N	
	kw	m³/h		dB(A)/10m		dB		kW		A		mm		mm		mm													kg							
KA/KB-t-180EA1-B01	43.47	35.81	54.2	19341	13766	49	43	80	74	25.6	32.1	E	D	1.70	1.11	3.78	2.13	1	800	400/3/50	6	5.0	Ø19	Ø19	1350	1150	1230	1150	1050	450	1050	1180	650	1155	1255	161
KA/KB-t-180EB1-B01	54.88	43.73	81.4	17056	12154	50	43	81	75	31.4	38.7	D	D	1.75	1.13	3.84	2.16	1	800	400/3/50	6	7.7	Ø22	Ø22	1350	1150	1230	1150	1050	450	1050	1180	650	1155	1255	169
KA/KB-t-180EC1-B01	63.53	47.91	108.6	15356	10820	51	46	83	78	35.7	42.0	D	D	1.78	1.14	3.88	2.19	1	800	400/3/50	6	10.3	Ø28	Ø22	1350	1150	1230	1150	1050	450	1050	1180	650	1155	1255	179
KA/KB-t-180HB1-B01	79.35	62.76	135.7	21381	15528	48	42	80	74	48.2	57.2	C	C	1.65	1.10	3.72	2.10	1	800	400/3/50	6	12.8	Ø28	Ø28	2050	1350	1230	1850	1050	450	1750	1180	650	1155	1255	208
KA/KB-t-180HC1-B01	91.39	68.17	180.9	20196	14449	48	42	80	74	54.6	61.5	C	C	1.68	1.11	3.75	2.12	1	800	400/3/50	6	17.1	Ø35	Ø28	2050	1350	1230	1850	1050	450	1750	1180	650	1155	1255	223
KA/KB-t-280EA1-B01	88.57	73.33	108.6	38682	27532	51	45	83	77	26.1	32.9	E	D	3.39	2.23	7.55	4.26	2	800	400/3/50	6	10.3	Ø28	Ø28	2400	1150	1230	2200	1050	450	1050	1180	650	1155	1255	283
KA/KB-t-280EB1-B01	110.34	87.71	162.8	34112	24307	52	46	84	78	31.6	38.8	D	D	3.50	2.26	7.68	4.32	2	800	400/3/50	6	15.4	Ø35	Ø28	2400	1150	1230	2200	1050	450	1050	1180	650	1155	1255	301
KA/KB-t-280EC1-B01	127.56	96.00	217.1	30711	21641	54	49	86	81	35.8	42.1	D	D	3.56	2.28	7.76	4.37	2	800	400/3/50	6	20.5	Ø35	Ø35	2400	1150	1230	2200	1050	450	1050	1180	650	1155	1255	319
KA/KB-t-280HB1-B01	158.89	125.39	271.4	42761	31056	51	45	83	77	48.2	57.1	C	C	3.30	2.20	7.44	4.20	2	800	400/3/50	6	25.7	Ø42	Ø35	3800	1350	1230	3600	1050	450	1750	1180	650	1155	1255	378
KA/KB-t-280HC1-B01	184.57	137.22	361.9	40393	28898	51	45	83	77	55.1	61.9	C	C	3.35	2.22	7.50	4.23	2	800	400/3/50	6	34.2	Ø42	Ø35	3800	1350	1230	3600	1050	450	1750	1180	650	1155	1255	405
KA/KB-t-380EA1-B01	133.19	110.16	162.8	58023	41297	53	47	85	79	26.2	33.0	E	D	5.08	3.34	11.33	6.39	3	800	400/3/50	6	15.4	Ø35	Ø35	3450	1150	1230	3250	1050	450	1050	1180	650	1155	1255	406
KA/KB-t-380EB1-B01	165.81	131.70	244.3	51168	36460	54	48	86	80	31.6	38.9	D	D	5.24	3.39	11.51	6.48	3	800	400/3/50	6	23.1	Ø42	Ø35	3450	1150	1230	3250	1050	450	1050	1180	650	1155	1255	432
KA/KB-t-380EC1-B01	191.59	144.10	325.7	46067	32461	56	51	88	83	35.9	42.1	D	D	5.34	3.42	11.64	6.55	3	800	400/3/50	6	30.8	Ø42	Ø35	3450	1150	1230	3250	1050	450	1050	1180	650	1155	1255	456
KA/KB-t-380HB1-B01	233.11	183.05	407.1	64142	46584	53	47	85	79	47.1	55.6	C	C	4.94	3.29	11.15	6.29	3	800	400/3/50	6	38.5	Ø54	Ø42	5550	1350	1230	5350	1050	450	1750	1180	650	1155	1255	548
KA/KB-t-380HC1-B01	270.26	201.43	542.8	60589	43347	53	47	85	79	53.8	60.6	C	C	5.03	3.32	11.25	6.35	3	800	400/3/50	6	51.4	Ø66	Ø42	5550	1350	1230	5350	1050	450	1750	1180	650	1155	1255	593
KA/KB-t-480EA1-B01	169.63	138.80	217.1	77364	55063	54	48	86	80	25.0	31.2	E	D	6.78	4.45	15.10	8.51	4	800	400/3/50	6	20.5	Ø42	Ø35	4500	1150	1230	4300	1050	450	1050	1180	650	1155	1255	529
KA/KB-t-480EB1-B01	210.13	166.07	325.7	68223	48614	55	49	87	81	30.1	36.8	D	D	6.99	4.52	15.35	8.64	4	800	400/3/50	6	30.8	Ø54	Ø42	4500	1150	1230	4300	1050	450	1050	1180	650	1155	1255	564
KA/KB-t-480EC1-B01	255.47	193.94	434.3	61422	43281	57	52	89	84	35.9	42.5	D	D	7.12	4.57	15.51	8.73	4	800	400/3/50	6	41.1	Ø42	Ø42	4500	1150	1230	4300	1050	450	1050	1180	650	1155	1255	593
KA/KB-t-480HB1-B01	318.27	251.00	542.8	85522	62112	54	48	86	80	48.3	57.2	C	C	6.59	4.39	14.87	8.39	4	800	400/3/50	6	51.4	Ø54	Ø54	7300	1350	1230	7100	1050	450	1750	1180	650	1155	1255	717
KA/KB-t-480HC1-B01	369.69	274.67	723.8	80786	57796	54	48	86	80	55.2	62.0	C	C	6.70	4.43	15.00	8.46	4	800	400/3/50	6	68.5	Ø66	Ø54	7300	1350	1230	7100	1050	450	1750	1180	650	1155	1255	775
KA/KB-t-580EA1-B01	219.83	180.42	271.4	96704	68829	55	49	87	81	25.9	32.4	E	D	8.47	5.57	18.88	10.64	5	800	400/3/50	6	25.7	Ø42	Ø42	5550	1150	1230	5350	1050	450	1050	1180	650	1155	1255	650
KA/KB-t-580EB1-B01	272.45	215.38	407.1	85279	60767	56	50	88	82	31.2	38.2	D	D	8.74	5.65	19.18	10.79	5	800	400/3/50	6	38.5	Ø54	Ø42	5550	1150	1230	5350	1050	450	1050	1180	650	1155	1255	693
KA/KB-t-580EC1-B01	314.46	236.24	542.8	76778	54102	57	53	90	85	35.3	41.4	D	D	8.91	5.71	19.39	10.92	5	800	400/3/50	6	51.4	Ø66	Ø54	5550	1150	1230	5350	1050	450	1050	1180	650	1155	1255	740
KA/KB-t-680EA1-B01	267.03	220.67	325.7	116045	82595	56	50	88	82	26.3	33.0	E	D	10.17	6.68	22.65	12.77	6	800	400/3/50	6	30.8	Ø42	Ø42	6600	1150	1230	6400	1050	450	1050	1180	650	1155	1255	771
KA/KB-t-680EB1-B01	332.20	263.65	488.5	102335	72921	57	51	89	83	31.7	38.9	D	D	10.49	6.77	23.02	12.95	6	800	400/3/50	6	46.2	Ø54	Ø54	6600	1150	1230	6400	1050	450	1050	1180	650	1155	1255	822
KA/KB-t-680EC1-B01	383.67	288.39	651.4	92134	64922	58	53	91	86	35.9	42.1	D	D	10.69	6.85	23.27	13.10	6	800	400/3/50	6	61.6	Ø66	Ø54	6600	1150	1230	6400	1050	450	1050	1180	650	1155	1255	877
KA/KB-t-2x180EA1-B01	86.27	71.05	107.0	38446	27346	51	45	83	77	25.4	31.9	E	D	3.40	2.23	7.56	4.26	2	800	400/3/50	6	10.0	Ø28	Ø28	1350	1150	2310	1150	1050	450	1050	2260	650	1155	1255	280
KA/KB-t-2x180EB1-B01	108.89	86.73	160.7	33861	24119	52	46	84	78	31.1	38.4	D	D	3.50	2.26	7.68	4.32	2	800	400/3/50	6	15.4	Ø35	Ø28	1350	1150	2310	1150	1050	450	1050	2260	650	1155	1255	300
KA/KB-t-2x180EC1-B01	125.94	94.90	214.3	30437	21434	54	49	86	81	35.3	41.5	D	D	3.57	2.29	7.76	4.37	2	800	400/3/50	6	20.5	Ø35	Ø28	1350	1150	2310	1150	1050	450	1050	2260	650	1155	1255	319
KA/KB-t-2x180HB1-B01	157.48	124.42	267.9	42588	30910	51	45	83	77	47.7	56.6	C	C	3.30	2.20	7.44	4.20	2	800	400/3/50	6	25.7	Ø42	Ø35	2050	1350	2310	1850	1050	450	1750	2260	650	1155	1255	371
KA/KB-t-2x180HC1-B01	182.81	136.02	357.2	40167	28713	51	45	83	77	54.5	61.4	C	C	3.36	2.22	7.51	4.24	2	800	400/3/50	6	34.2	Ø42	Ø35	2050	1350	2310	1850	1050	450	1750	2260	650	1155	1255	398
KA/KB-t-2x280EA1-B01	175.83	145.50	214.3	76891	54693	54	48	86	80	25.9	32.6	E	D	6.79	4.46	15.12	8.52	4	800	400/3/50	6	20.5	Ø35	Ø35	2400	1150	2310	2200	1050	450	1050	2260	650	1155	1255	503
KA/KB-t-2x280EB1-B01	218.92	173.96	321.5	67722	48239	55	49	87	81	31.3	38.5	D	D	7.00	4.52	15.36	8.64	4	800	400/3/50	6	30.8	Ø42	Ø42	2400	1150	2310	2200	1050	450	1050	2260	650	1155	1255	536
KA/KB-t-2x280EC1-B01	252.84	190.16	428.7	60875	42867	57	52	89	84	35.5	41.6	D	D	7.13																						

KA/KB-t Ø800 2,1mm

KARVERI MODEL	KAPASİTE / CAPACITY / LEISTUNG / МОЩНОСТЬ T _a =25°C Δt=15°C R404A		TOPLAM ALAN / TOTAL SURFACE / GESAMTFLÄCHE / ОБЩАЯ ПЛОЩАДЬ	HAVA TARAFI / AIR SIDE / LUFTSEITE / СТОРОНА ВОЗДУХА		SES / SOUND / SCHALLPEGEL / ЗВУК				ENERJİ / ENERGY / ENERGIE / ЭНЕРГИЯ				FAN BİLGİLERİ / FAN DATA / LÜFTERDATEN / ДАННЫЕ ВЕНТИЛЯТОРА							BATARYA BİLGİLERİ / COIL DATA / WÄRMETAUSCHERDATEN / ДАННЫЕ БАТАРЕИ															
				HAVA DEBİSİ / AIR FLOW / LÜFTMENGE / РАСХОД ВОЗДУХА		SES BASINÇ SEVİYESİ / SOUND PRESSURE LEVEL / SCHALLDRUCKPEGEL / УРОВЕНЬ ЗВУКОВОГО ДАВЛЕНИЯ		SES SEVİYESİ / SOUND POWER LEVEL / SCHALLLEISTUNGSPEGEL / УРОВЕНЬ ЗВУКОВОЙ МОЩНОСТИ		ENERJİ VERİMLİLİĞİ ORANI / ENERGY EFFICIENCY RATIO / ENERGIEEFFIZIENZKLASSE / ЭНЕРГОЭФФЕКТИВНОСТИ		ENERJİ VERİMLİLİĞİ SINIFI / ENERGY EFFICIENCY CLASS / ENERGIEEFFIZIENZKLASSE / КОЭФФИЦИЕНТ ЭНЕРГОЭФФЕКТИВНОСТИ		TOPLAM GÜÇ / TOTAL POWER / GESAMTLEISTUNG / ОБЩАЯ МОЩНОСТЬ		TOPLAM AKIM / TOTAL CURRENT / GESAMTSTROMAUFNAHME / ОБЩИЙ ТОК		FAN ADEDİ / NUMBER OF FANS / LÜFTERANZAHL / КОЛИЧЕСТВО ВЕНТИЛЯТОРОВ	FAN ÇAP / FAN DIAMETER / LÜFTERDURCHMESSER / ДИАМЕТР ВЕНТИЛЯТОРА	MOTOR / MOTOR	KUTUP SAYISI / NUMBER OF POLES / POLANZAHL / КОЛИЧЕСТВО ПОЛЮСОВ	İÇ HACİM / INTERNAL VOLUME / INNENVOLUMEN / ВНУТРЕННИЙ ОБЪЕМ	BAĞLANTILAR / CONNECTIONS / ANSCHLÜSSE / СОЕДИНЕНИЯ		BOYUTLAR / DIMENSIONS / ABMESSUNGEN / ГАБАРИТНЫЕ РАЗМЕРЫ											
	Δ	Y		Δ	Y	Δ	Y	Δ	Y	Δ	Y	Δ	Y	PCS	mm	V/Ph/Hz	dm ³						mm	A	B	C	E	F	G	H	I	L	M	N		
	Δ	Y		m ²	Δ	Y	Δ	Y	Δ	Y	Δ	Y	Δ	Y	Δ	Y	Δ	Y	Δ	Y	dm ³	mm	mm													kg
KA/KB-t-2x480EA1-B01	336.57	275.35	428.7	153783	109385	57	51	89	83	24.8	30.9	E	D	13.58	8.92	30.23	17.03	8	800	400/3/50	6	41.1	2xØ42	2xØ35	4500	1150	2310	4300	1050	450	1050	2260	650	1155	1255	941
KA/KB-t-2x480EB1-B01	416.76	329.34	643.0	135445	96478	58	52	90	84	29.8	36.4	E	D	14.00	9.04	30.72	17.28	8	800	400/3/50	6	61.6	2xØ54	2xØ42	4500	1150	2310	4300	1050	450	1050	2260	650	1155	1255	1012
KA/KB-t-2x480EC1-B01	506.63	384.30	857.3	121750	85735	60	55	92	87	35.5	42.1	D	D	14.26	9.14	31.04	17.48	8	800	400/3/50	6	82.2	2xØ42	2xØ42	4500	1150	2310	4300	1050	450	1050	2260	650	1155	1255	1069
KA/KB-t-2x480HB1-B01	632.83	498.94	1071.6	170352	123642	57	51	89	83	47.9	56.8	C	C	13.20	8.79	29.75	16.78	8	800	400/3/50	6	102.7	2xØ54	2xØ54	7300	1350	2310	7100	1050	450	1750	2260	650	1155	1255	1289
KA/KB-t-2x480HC1-B01	734.17	545.30	1428.8	160669	114851	57	51	89	83	54.7	61.5	C	C	13.42	8.87	30.03	16.93	8	800	400/3/50	6	136.9	2xØ66	2xØ54	7300	1350	2310	7100	1050	450	1750	2260	650	1155	1255	1403
KA/KB-t-2x580EA1-B01	436.25	357.93	535.8	192229	136732	58	52	90	84	25.7	32.1	E	D	16.97	11.14	37.78	21.29	10	800	400/3/50	6	51.4	2xØ42	2xØ42	5550	1150	2310	5350	1050	450	1050	2260	650	1155	1255	1159
KA/KB-t-2x580EB1-B01	540.41	427.13	803.7	169306	120597	59	53	91	85	30.9	37.8	D	D	17.50	11.30	38.40	21.60	10	800	400/3/50	6	77.0	2xØ54	2xØ42	5550	1150	2310	5350	1050	450	1050	2260	650	1155	1255	1245
KA/KB-t-2x580EC1-B01	623.17	467.91	1071.6	152187	107169	60	56	93	88	35.0	41.0	D	D	17.83	11.42	38.80	21.85	10	800	400/3/50	6	102.7	2xØ66	2xØ54	5550	1150	2310	5350	1050	450	1050	2260	650	1155	1255	1338
KA/KB-t-2x680EA1-B01	530.07	437.86	643.0	230674	164078	59	53	91	85	26.0	32.7	E	D	20.37	13.37	45.34	25.55	12	800	400/3/50	6	61.6	2xØ42	2xØ42	6600	1150	2310	6400	1050	450	1050	2260	650	1155	1255	1377
KA/KB-t-2x680EB1-B01	659.07	522.90	964.5	203167	144717	60	54	92	86	31.4	38.6	D	D	21.01	13.56	46.08	25.92	12	800	400/3/50	6	92.4	2xØ54	2xØ54	6600	1150	2310	6400	1050	450	1050	2260	650	1155	1255	1479
KA/KB-t-2x680EC1-B01	760.45	571.24	1286.0	182625	128602	61	57	94	89	35.5	41.7	D	D	21.39	13.71	46.55	26.22	12	800	400/3/50	6	123.3	2xØ66	2xØ54	6600	1150	2310	6400	1050	450	1050	2260	650	1155	1255	1588

KA/KB Ø800 2,5mm

KARVER MODEL	KAPASİTE / CAPACITY / LEISTUNG / МОЩНОСТЬ T _a =25°C Δt=15°C R40A4		TOPLAM ALAN / TOTAL SURFACE / GESAMTFLÄCHE / ОБЩАЯ ПЛОЩАДЬ	HAVA TARAFI / AIR SIDE / LUFTSEITE / СТОРОНА ВОЗДУХА		SES / SOUND / SCHALLPEGEL / ЗВУК				ENERJİ / ENERGY / ENERGIE / ЭНЕРГИЯ				FAN BİLGİLERİ / FAN DATA / LÜFTERDATEN / ДАННЫЕ ВЕНТИЛЯТОРА							BATARYA BİLGİLERİ / COIL DATA / WÄRMETAUSCHERDATEN / ДАННЫЕ БАТАРЕИ																		
				HAVA DEBİSİ / AIR FLOW / LÜFTMENGE / РАСХОД ВОЗДУХА		SES BASINÇ SEVİYESİ / SOUND PRESSURE LEVEL / SCHALLDRUCKPEGEL / УРОВЕНЬ ЗВУКОВОГО ДАВЛЕНИЯ		SES SEVİYESİ / SOUND POWER LEVEL / SCHALLLEISTUNGSPEGEL / УРОВЕНЬ ЗВУКОВОЙ МОЩНОСТИ		ENERJİ VERİMLİLİĞİ ORANI / ENERGY EFFICIENCY RATIO / ENERGIEEFFIZIENZKLASSE / ЭНЕРГОЭФФЕКТИВНОСТИ		ENERJİ VERİMLİLİĞİ SINIFI / ENERGY EFFICIENCY CLASS / ENERGIEEFFIZIENZKLASSE / КОЭФФИЦИЕНТ ЭНЕРГОЭФФЕКТИВНОСТИ		TOPLAM GÜÇ / TOTAL POWER / GESAMTLEISTUNG / ОБЩАЯ МОЩНОСТЬ		TOPLAM AKIM / TOTAL CURRENT / GESAMTSTROMAUFNAHME / ОБЩИЙ ТОК		FAN ADEDİ / NUMBER OF FANS / LÜFTERANZAHL / КОЛИЧЕСТВО ВЕНТИЛЯТОРОВ	FAN ÇAP / FAN DIAMETER / LÜFTERDÜRMESSENER / ДИАМЕТР ВЕНТИЛЯТОРА	MOTOR / МОТОР	KUTUP SAYISI / NUMBER OF POLES / POLANZAHL / КОЛИЧЕСТВО ПОЛЮСОВ	İÇ HACİM / INTERNAL VOLUME / INNENVOLUMEN / ВНУТРЕННИЙ ОБЪЕМ	BAĞLANTILAR / CONNECTIONS / ANSCHLÜSSE / СОЕДИНЕНИЯ		BOYUTLAR / DIMENSIONS / ABMESSUNGEN / ГАБАРИТНЫЕ РАЗМЕРЫ														AĞIRLIK / WEIGHT / GEWICHT / ВЕС
				Δ	γ	Δ	γ	Δ	γ	Δ	γ	Δ	γ	Δ	γ	PCS	mm						V/Ph/Hz	dm ³	mm	A	B	C	E	F	G	H	I	L	M	N			
				Δ	γ	m ²	Δ	γ	Δ	γ	Δ	γ	Δ	γ	Δ	γ	Δ	γ	PCS	mm	V/Ph/Hz	dm ³	mm	A	B	C	E	F	G	H	I	L	M	N	kg				
KA/KB-180CB5-B01	41.02	33.47	69.0	18122	12964	49	43	81	74	23.8	29.9	E	E	1.72	1.12	3.81	2.15	1	800	400/3/50	6	7.7	Ø22	Ø19	1350	1350	1230	1150	1050	450	1050	1180	650	1155	1255	167			
KA/KB-180CC5-B01	48.81	38.78	92.0	16568	11825	50	44	81	75	27.7	34.2	E	D	1.76	1.13	3.85	2.17	1	800	400/3/50	6	10.3	Ø28	Ø22	1350	1350	1230	1150	1050	450	1050	1180	650	1155	1255	176			
KA/KB-180GB5-B01	58.99	48.23	114.9	22478	16476	49	42	80	74	36.3	44.3	D	D	1.62	1.09	3.69	2.08	1	800	400/3/50	6	12.8	Ø28	Ø22	2050	1350	1230	1850	1050	450	1750	1180	650	1155	1255	205			
KA/KB-180GC5-B01	70.56	56.05	153.3	21510	15637	48	42	80	74	42.9	51.1	D	C	1.65	1.10	3.72	2.10	1	800	400/3/50	6	17.1	Ø35	Ø28	2050	1350	1230	1850	1050	450	1750	1180	650	1155	1255	219			
KA/KB-280CB5-B01	82.28	67.06	137.9	36244	25928	52	45	84	77	23.9	29.9	E	E	3.45	2.24	7.62	4.29	2	800	400/3/50	6	15.4	Ø35	Ø28	2400	1350	1230	2200	1050	450	1050	1180	650	1155	1255	297			
KA/KB-280CC5-B01	97.84	77.67	183.9	33137	23651	53	47	84	78	27.8	34.3	E	D	3.52	2.27	7.70	4.33	2	800	400/3/50	6	20.5	Ø35	Ø28	2400	1350	1230	2200	1050	450	1050	1180	650	1155	1255	313			
KA/KB-280GB5-B01	117.81	96.22	229.9	44957	32953	51	45	83	77	36.3	44.2	D	D	3.25	2.18	7.38	4.16	2	800	400/3/50	6	25.7	Ø42	Ø35	3800	1350	1230	3600	1050	450	1750	1180	650	1155	1255	371			
KA/KB-280GC5-B01	141.32	112.19	306.5	43021	31274	51	45	83	77	43.0	51.1	D	C	3.29	2.19	7.43	4.19	2	800	400/3/50	6	34.2	Ø42	Ø35	3800	1350	1230	3600	1050	450	1750	1180	650	1155	1255	396			
KA/KB-380CB5-B01	123.54	100.66	206.9	54367	38892	54	47	86	79	23.9	29.9	E	E	5.17	3.36	11.43	6.43	3	800	400/3/50	6	23.1	Ø42	Ø35	3450	1350	1230	3250	1050	450	1050	1180	650	1155	1255	426			
KA/KB-380CC5-B01	146.87	116.57	275.9	49705	35476	55	49	86	80	27.8	34.3	E	D	5.28	3.40	11.55	6.50	3	800	400/3/50	6	30.8	Ø42	Ø35	3450	1350	1230	3250	1050	450	1050	1180	650	1155	1255	448			
KA/KB-380GB5-B01	171.05	139.51	344.8	67435	49429	53	47	85	79	35.1	42.7	D	D	4.87	3.27	11.06	6.24	3	800	400/3/50	6	38.5	Ø54	Ø42	5550	1350	1230	5350	1050	450	1750	1180	650	1155	1255	538			
KA/KB-380GC5-B01	205.24	162.90	459.8	64531	46911	53	47	85	79	41.6	49.5	D	C	4.94	3.29	11.14	6.28	3	800	400/3/50	6	51.4	Ø66	Ø42	5550	1350	1230	5350	1050	450	1750	1180	650	1155	1255	579			
KA/KB-480CB5-B01	154.64	125.94	275.9	72489	51856	55	48	87	80	22.4	28.1	E	E	6.89	4.48	15.23	8.57	4	800	400/3/50	6	30.8	Ø54	Ø42	4500	1350	1230	4300	1050	450	1050	1180	650	1155	1255	556			
KA/KB-480CC5-B01	199.03	158.75	367.8	66273	47301	55	49	87	81	28.3	35.1	E	D	7.04	4.53	15.40	8.66	4	800	400/3/50	6	41.1	Ø42	Ø42	4500	1350	1230	4300	1050	450	1050	1180	650	1155	1255	582			
KA/KB-480GB5-B01	235.83	192.56	459.8	89913	65906	54	48	86	80	36.3	44.2	D	D	6.49	4.36	14.75	8.31	4	800	400/3/50	6	51.4	Ø54	Ø54	7300	1350	1230	7100	1050	450	1750	1180	650	1155	1255	704			
KA/KB-480GC5-B01	282.85	224.48	613.0	86042	62548	54	48	86	80	43.0	51.2	D	C	6.58	4.39	14.85	8.38	4	800	400/3/50	6	68.5	Ø66	Ø54	7300	1350	1230	7100	1050	450	1750	1180	650	1155	1255	757			
KA/KB-580CB5-B01	201.42	163.90	344.8	90611	64820	56	49	88	81	23.4	29.2	E	E	8.62	5.60	19.04	10.71	5	800	400/3/50	6	38.5	Ø54	Ø42	5550	1350	1230	5350	1050	450	1050	1180	650	1155	1255	683			
KA/KB-580CC5-B01	239.39	189.90	459.8	82842	59127	56	50	88	82	27.2	33.5	E	D	8.79	5.66	19.25	10.83	5	800	400/3/50	6	51.4	Ø66	Ø54	5550	1350	1230	5350	1050	450	1050	1180	650	1155	1255	717			
KA/KB-580GB5-B01	247.33	201.46	413.8	108733	77784	57	50	89	82	23.9	30.0	E	E	10.34	6.73	22.85	12.85	6	800	400/3/50	6	46.2	Ø54	Ø54	6600	1350	1230	6400	1050	450	1050	1180	650	1155	1255	807			
KA/KB-580GC5-B01	293.98	233.25	551.7	99410	70952	57	51	89	83	27.9	34.3	E	D	10.55	6.79	23.10	12.99	6	800	400/3/50	6	61.6	Ø66	Ø54	6600	1350	1230	6400	1050	450	1050	1180	650	1155	1255	852			
KA/KB-2x180CB5-B01	81.34	66.39	136.2	35969	25746	52	46	84	77	23.6	29.6	E	E	3.45	2.24	7.63	4.29	2	800	400/3/50	6	15.4	Ø35	Ø28	1350	1350	2310	1150	1050	450	1050	2260	650	1155	1255	296			
KA/KB-2x180CC5-B01	96.80	76.87	181.6	32887	23452	53	47	84	79	27.5	33.9	E	D	3.52	2.27	7.71	4.34	2	800	400/3/50	6	20.5	Ø35	Ø28	1350	1350	2310	1150	1050	450	1050	2260	650	1155	1255	314			
KA/KB-2x180GB5-B01	116.93	95.54	226.9	44819	32829	51	45	83	77	36.0	43.8	D	D	3.25	2.18	7.38	4.16	2	800	400/3/50	6	25.7	Ø42	Ø35	2050	1150	2310	1850	1050	450	1750	2260	650	1155	1255	364			
KA/KB-2x180GC5-B01	140.29	111.41	302.6	42850	31131	51	45	83	77	42.6	50.8	D	C	3.29	2.20	7.43	4.19	2	800	400/3/50	6	34.2	Ø42	Ø35	2050	1150	2310	1850	1050	450	1750	2260	650	1155	1255	389			
KA/KB-2x280CB5-B01	163.15	133.04	272.3	71938	51492	55	48	87	80	23.6	29.6	E	E	6.91	4.49	15.25	8.58	4	800	400/3/50	6	30.8	Ø42	Ø42	2400	1350	2310	2200	1050	450	1050	2260	650	1155	1255	527			
KA/KB-2x280CC5-B01	194.04	153.96	363.1	65774	46903	56	50	87	82	27.5	34.0	E	D	7.05	4.53	15.42	8.67	4	800	400/3/50	6	41.1	2xØ35	2xØ28	2400	1350	2310	2200	1050	450	1050	2260	650	1155	1255	559			
KA/KB-2x280GB5-B01	234.28	191.31	453.9	89638	65658	54	48	86	80	36.1	43.9	D	D	6.50	4.36	14.76	8.32	4	800	400/3/50	6	51.4	2xØ42	2xØ35	3800	1150	2310	3600	1050	450	1750	2260	650	1155	1255	489			
KA/KB-2x280GC5-B01	280.98	223.01	605.2	85701	62262	54	48	86	80	42.7	50.8	D	C	6.59	4.39	14.86	8.38	4	800	400/3/50	6	68.5	2xØ42	2xØ35	3800	1150	2310	3600	1050	450	1750	2260	650	1155	1255	710			
KA/KB-2x380CB5-B01	244.96	199.69	408.5	107907	77238	57	50	89	82	23.6	29.7	E	E	10.36	6.73	22.87	12.87	6	800	400/3/50	6	46.2	2xØ35	2xØ35	3450	1350	2310	3250	1050	450	1050	2260	650	1155	1255	759			
KA/KB-2x380CC5-B01	291.28	231.05	544.7	98661	70355	58	52	89	84	27.6	34.0	E	D	10.57	6.80	23.12	13.00	6	800	400/3/50	6	61.6	2xØ42	2xØ35	3450	1350	2310	3250	1050	450	1050	2260	650	1155	1255	804			
KA/KB-2x380GB5-B01	340.13	277.37	680.8	134456	98487	56	50	88	82	34.9	42.4	D	D	9.75	6.54	22.13	12.48	6	800	400/3/50	6	77.0	2xØ54	2xØ42	5550	1150	2310	5350	1050	450	1750	2260	650	1155	1255	963			
KA/KB-2x380GC5-B01	408.03	323.80	907.8	128551	93392	56	50	88	82	41.3	49.2	D	C	9.88	6.58	22.29	12.57	6	800	400/3/50	6	102.7	2xØ66	2xØ42	5550	1150	2310	5350	1050	450	1750	2260	650	1155	1255	1045			
KA/KB-2x480CB5-B01	306.59	249.81	544.7	143876	102984	58	51	90	83	22.2	27.8	E	E	13.81	8.97	30.49	17.15	8	800	400/3/50	6	61.6	2xØ54	2xØ42	4500	1350	2310	4300	1050	450	1050	2260	650	1155	1255	996			
KA/KB																																							

KA/KB Ø800 2,5mm

KARVER MODEL	KAPASİTE / CAPACITY / LEISTUNG / МОЩНОСТЬ T _a =25°C Δt=15°C R404A		TOPLAM ALAN / TOTAL SURFACE / GESAMTFLÄCHE / ОБЩАЯ ПЛОЩАДЬ		HAVA TARAFI / AIR SIDE / LUFTSEITE / СТОРОНА ВОЗДУХА		SES / SOUND / SCHALLPEGEL / ЗВУК			ENERJİ / ENERGY / ENERGIE / ЭНЕРГИЯ				FAN BİLGİLERİ / FAN DATA / LÜFTERDATEN / ДАННЫЕ ВЕНТИЛЯТОРА						BATARYA BİLGİLERİ / COIL DATA / WÄRMETAUSCHERDATEN / ДАННЫЕ БАТАРЕИ																					
					HAVA DEBİSİ / AIR FLOW / LUFTMENGE / РАСХОД ВОЗДУХА		SES BASINÇ SEVİYESİ / SOUND PRESSURE LEVEL / SCHALLDRUCKPEGEL / УРОВЕНЬ ЗВУКОВОГО ДАВЛЕНИЯ			SES SEVİYESİ / SOUND POWER LEVEL / SCHALLLEISTUNGSPEGEL / УРОВЕНЬ ЗВУКОВОЙ МОЩНОСТИ		ENERJİ VERİMLİLİĞİ ORANI / ENERGY EFFICIENCY RATIO / ENERGIEEFFIZIENZKLASSE / ЭНЕРГОЭФФЕКТИВНОСТИ		ENERJİ VERİMLİLİĞİ SINIFI / ENERGY EFFICIENCY CLASS / ENERGIEEFFIZIENZKLASSE / КОЭФФИЦИЕНТ ЭНЕРГОЭФФЕКТИВНОСТИ		TOPLAM GÜÇ / TOTAL POWER / GESAMTLEISTUNG / ОБЩАЯ МОЩНОСТЬ		TOPLAM AKIM / TOTAL CURRENT / GESAMTSTROMAUFNAHME / ОБЩИЙ ТОК		FAN ADEDİ / NUMBER OF FANS / LÜFTERANZAHL / КОЛИЧЕСТВО ВЕНТИЛЯТОРОВ	FAN ÇAP / FAN DIAMETER / LÜFTERDÜRMESSESER / ДИАМЕТР ВЕНТИЛЯТОРА	MOTOR / МОТОР	KUTUP SAYISI / NUMBER OF POLES / POLANZAHL / КОЛИЧЕСТВО ПОЛЮСОВ	İÇ HACİM / INTERNAL VOLUME / INNENVOLUMEN / ВНУТРЕННИЙ ОБЪЕМ	BAĞLANTILAR / CONNECTIONS / ANSCHLÜSSE / СОЕДИНЕНИЯ		BOYUTLAR / DIMENSIONS / ABMESSUNGEN / ГАБАРИТНЫЕ РАЗМЕРЫ														AĞIRLIK / WEIGHT / GEWICHT / ВЕС
					Δ	Υ	Δ	Υ	Δ	Υ	Δ	Υ	Δ	Υ	Δ	Υ	Δ	Υ	PCS						mm	V/Ph/Hz	dm ³	mm	A	B	C	E	F	G	H	I	L	M	N		
					Δ	Υ	m ²	Δ	Υ	Δ	Υ	Δ	Υ	Δ	Υ	Δ	Υ	Δ	Υ	Δ	Υ	PCS	mm	V/Ph/Hz	dm ³	mm	mm														kg
KA/KB-2x180AB5-B01	98.14	79.77	208.9	37690	26948	52	45	83	77	28.8	35.7	E	D	3.41	2.23	7.58	4.27	2	800	400/3/50	6	25.9	Ø35	Ø28	1500	1350	2360	1300	1050	450	1200	2310	650	1155	1255	327					
KA/KB-2x180AC5-B01	116.03	91.76	278.6	34642	24809	52	46	84	78	33.3	40.7	D	D	3.48	2.25	7.66	4.31	2	800	400/3/50	6	34.6	Ø42	Ø35	1500	1350	2360	1300	1050	450	1200	2310	650	1155	1255	352					
KA/KB-2x180BB5-B01	110.52	89.71	243.8	39931	28685	51	45	83	77	32.9	40.5	D	D	3.36	2.22	7.52	4.24	2	800	400/3/50	6	30.3	Ø35	Ø35	1700	1350	2360	1500	1050	450	1400	2310	650	1155	1255	348					
KA/KB-2x180BC5-B01	130.74	102.89	325.0	37431	26766	52	45	83	77	38.2	46.1	D	C	3.42	2.23	7.59	4.27	2	800	400/3/50	6	40.4	Ø42	Ø35	1700	1350	2360	1500	1050	450	1400	2310	650	1155	1255	376					
KA/KB-2x180FB5-B01	130.89	106.91	304.7	44660	32687	51	45	83	77	40.2	49.0	D	C	3.25	2.18	7.39	4.16	2	800	400/3/50	6	37.8	Ø42	Ø35	2050	1350	2360	1850	1050	450	1750	2310	650	1155	1255	387					
KA/KB-2x180FC5-B01	154.83	122.60	406.3	42654	30966	51	45	83	77	46.9	55.8	C	C	3.30	2.20	7.44	4.20	2	800	400/3/50	6	50.4	Ø42	Ø35	2050	1350	2360	1850	1050	450	1750	2310	650	1155	1255	419					
KA/KB-2x280AB5-B01	199.40	162.19	417.9	75379	53895	54	48	86	80	29.2	36.3	E	D	6.83	4.47	15.16	8.53	4	800	400/3/50	6	51.9	2xØ35	2xØ28	2700	1350	2360	2500	1050	450	1200	2310	650	1155	1255	586					
KA/KB-2x280AC5-B01	232.59	183.78	557.2	69285	49618	55	49	87	81	33.4	40.8	D	D	6.97	4.51	15.32	8.62	4	800	400/3/50	6	69.2	2xØ35	2xØ35	2700	1350	2360	2500	1050	450	1200	2310	650	1155	1255	632					
KA/KB-2x280BB5-B01	218.07	176.62	487.5	79861	57369	54	48	86	80	32.4	39.8	D	D	6.72	4.43	15.03	8.47	4	800	400/3/50	6	60.5	2xØ35	2xØ35	3100	1350	2360	2900	1050	450	1400	2310	650	1155	1255	631					
KA/KB-2x280BC5-B01	262.19	206.12	650.0	74862	53532	54	48	86	80	38.3	46.1	D	C	6.84	4.47	15.17	8.54	4	800	400/3/50	6	80.7	2xØ35	2xØ35	3100	1350	2360	2900	1050	450	1400	2310	650	1155	1255	681					
KA/KB-2x280FB5-B01	262.34	214.11	609.4	89320	65373	54	48	86	80	40.3	49.1	D	C	6.51	4.36	14.77	8.32	4	800	400/3/50	6	75.7	2xØ42	2xØ35	3800	1350	2360	3600	1050	450	1750	2310	650	1155	1255	704					
KA/KB-2x280FC5-B01	308.14	243.24	812.2	85308	61932	54	48	86	80	46.7	55.4	C	C	6.60	4.39	14.87	8.39	4	800	400/3/50	6	100.0	2xØ42	2xØ35	3800	1350	2360	3600	1050	450	1750	2310	650	1155	1255	765					
KA/KB-2x380AB5-B01	301.56	245.76	626.8	113069	80843	56	50	88	82	29.5	36.7	E	D	10.24	6.70	22.73	12.80	6	800	400/3/50	6	77.8	2xØ35	2xØ35	3900	1350	2360	3700	1050	450	1200	2310	650	1155	1255	846					
KA/KB-2x380AC5-B01	351.85	278.36	835.4	103927	74427	57	51	89	83	33.7	41.2	D	D	10.45	6.76	22.98	12.92	6	800	400/3/50	6	102.8	2xØ42	2xØ42	3900	1350	2360	3700	1050	450	1200	2310	650	1155	1255	909					
KA/KB-2x380BB5-B01	327.27	265.02	731.3	119792	86054	56	50	88	82	32.5	39.9	D	D	10.08	6.65	22.54	12.70	6	800	400/3/50	6	90.8	2xØ42	2xØ35	4500	1350	2360	4300	1050	450	1400	2310	650	1155	1255	910					
KA/KB-2x380BC5-B01	394.36	310.87	974.7	112294	80298	56	50	88	82	38.5	46.4	D	C	10.26	6.70	22.75	12.81	6	800	400/3/50	6	120.0	2xØ42	2xØ42	4500	1350	2360	4300	1050	450	1400	2310	650	1155	1255	982					
KA/KB-2x380FB5-B01	393.79	321.32	914.1	133979	98060	56	50	88	82	40.4	49.1	D	C	9.76	6.54	22.15	12.48	6	800	400/3/50	6	113.5	2xØ54	2xØ42	5550	1350	2360	5350	1050	450	1750	2310	650	1155	1255	1025					
KA/KB-2x380FC5-B01	462.84	365.21	1218.8	127963	92898	56	50	88	82	46.8	55.4	C	C	9.89	6.59	22.31	12.58	6	800	400/3/50	6	151.3	2xØ54	2xØ42	5550	1350	2360	5350	1050	450	1750	2310	650	1155	1255	1117					
KA/KB-2x480AB5-B01	399.39	324.69	835.7	150759	107791	57	51	89	83	29.3	36.4	E	D	13.65	8.93	30.31	17.06	8	800	400/3/50	6	103.8	2xØ54	2xØ42	5100	1350	2360	4900	1050	450	1200	2310	650	1155	1255	1110					
KA/KB-2x480AC5-B01	465.71	367.81	1114.3	138570	99236	58	51	90	84	33.4	40.8	D	D	13.93	9.01	30.63	17.23	8	800	400/3/50	6	138.4	2xØ54	2xØ42	5100	1350	2360	4900	1050	450	1200	2310	650	1155	1255	1195					
KA/KB-2x480BB5-B01	447.16	363.41	975.0	159723	114739	57	51	89	83	33.3	41.0	D	D	13.44	8.87	30.06	16.94	8	800	400/3/50	6	121.1	2xØ54	2xØ42	5900	1350	2360	5700	1050	450	1400	2310	650	1155	1255	1194					
KA/KB-2x480BC5-B01	525.12	412.60	1300.0	149725	107063	57	51	89	83	38.4	46.2	D	C	13.67	8.94	30.34	17.08	8	800	400/3/50	6	161.4	2xØ54	2xØ54	5900	1350	2360	5700	1050	450	1400	2310	650	1155	1255	1292					
KA/KB-2x480FB5-B01	499.40	407.00	1218.8	178639	130746	57	51	89	83	38.4	46.7	D	C	13.01	8.72	29.53	16.64	8	800	400/3/50	6	151.3	2xØ66	2xØ54	7300	1350	2360	7100	1050	450	1750	2310	650	1155	1255	1354					
KA/KB-2x480FC5-B01	587.46	464.19	1625.0	170617	123864	57	51	89	83	44.5	52.8	D	C	13.19	8.79	29.74	16.77	8	800	400/3/50	6	201.8	2xØ66	2xØ54	7300	1350	2360	7100	1050	450	1750	2310	650	1155	1255	1476					
KA/KB-2x580AB5-B01	463.63	376.89	1044.7	188448	134739	58	52	90	84	27.2	33.8	E	D	17.06	11.16	37.88	21.33	10	800	400/3/50	6	129.7	2xØ66	2xØ42	6300	1350	2360	6100	1050	450	1200	2310	650	1155	1255	1381					
KA/KB-2x580AC5-B01	589.44	467.10	1392.9	173212	124045	59	52	91	85	33.8	41.5	D	D	17.42	11.27	38.29	21.53	10	800	400/3/50	6	172.9	2xØ54	2xØ54	6300	1350	2360	6100	1050	450	1200	2310	650	1155	1255	1473					
KA/KB-2x580BB5-B01	530.38	429.57	1218.8	199653	143424	58	52	90	84	31.6	38.8	D	D	16.80	11.08	37.57	21.17	10	800	400/3/50	6	151.3	2xØ66	2xØ54	7300	1350	2360	7100	1050	450	1400	2310	650	1155	1255	1486					
KA/KB-2x580BC5-B01	622.64	489.16	1625.0	187156	133829	58	52	90	84	36.4	43.8	D	D	17.09	11.17	37.92	21.34	10	800	400/3/50	6	201.8	2xØ66	2xØ54	7300	1350	2360	7100	1050	450	1400	2310	650	1155	1255	1609					
KA/KB-2x580FB5-B01	645.62	525.88	1523.5	223299	163433	57	51	90	84	39.7	48.3	D	C	16.26	10.90	36.91	20.80	10	800	400/3/50	6	189.2	2xØ66	2xØ54	9050	1350	2360	8850	1050	450	1750	2310	650	1155	1255	1669					
KA/KB-2x580FC5-B01	758.04	597.90	2031.3	213271	154830	57	51	90	84	46.0	54.4	C	C	16.49	10.98	37.18	20.97	10	800	400/3/50	6	252.2	2xØ66	2xØ54	9050	1350	2360	8850	1050	450	1750	2310	650	1155	1255	1822					
KA/KB-2x680AB5-B01	577.15	468.57	1253.6	226138	161686	59	53	91	85	28.2	35.0	E	D	20.47	13.39	45.46	25.59	12	800	400/3/50	6	155.7	2xØ66	2xØ54	7500	1350	2360	7300	1050	450	1200	2310	650	1155	1255	1638					
KA/KB-2x680AC5-B01	673.11	531.91	1671.5	207854	148853	60	53	92	86	32.2	39.3	D	D	20.90	13.52	45.95	25.84	12	800	400/3/50	6	207.5	3xØ66	3xØ42	7500	1350	2360	7300	1050	450	1200	2310	650	1155	1255	1768					
KA/KB-2x680BB5-B01	654.88	530.22	1462.5	239584	172108	58	52	91	85	32.5	39.9																														

KA/KB-t Ø800 2,5mm

KARVER MODEL	KAPASİTE / CAPACITY / LEISTUNG / МОЩНОСТЬ T _a =25°C Δt=15°C R04A4		TOPLAM ALAN / TOTAL SURFACE / GESAMTFLÄCHE / ОБЩАЯ ПЛОЩАДЬ	HAVA TARAFI / AIR SIDE / LUFTSEITE / СТОРОНА ВОЗДУХА		SES / SOUND / SCHALLPEGEL / ЗВУК				ENERJİ / ENERGY / ENERGIE / ЭНЕРГИЯ				FAN BİLGİLERİ / FAN DATA / LÜFTERDATEN / ДАННЫЕ ВЕНТИЛЯТОРА							BATARYA BİLGİLERİ / COIL DATA / WÄRMETAUSCHERDATEN / ДАННЫЕ БАТАРЕИ																	
				HAVA DEBİSİ / AIR FLOW / LUFTMENGE / РАСХОД ВОЗДУХА		SES BASINÇ SEVİYESİ / SOUND PRESSURE LEVEL / SCHALLDRUCKPEGEL / УРОВЕНЬ ЗВУКОВОГО ДАВЛЕНИЯ		SES SEVİYESİ / SOUND POWER LEVEL / SCHALLLEISTUNGSPEGEL / УРОВЕНЬ ЗВУКОВОЙ МОЩНОСТИ		ENERJİ VERİMLİLİĞİ ORANI / ENERGY EFFICIENCY RATIO / ЭНЕРГООБЪЕКТЭФФЕКТИВНОСТИ		ENERJİ VERİMLİLİĞİ SINIFI / ENERGY EFFICIENCY CLASS / ENERGIEFFIZIENZKLASSE / КОЭФФИЦИЕНТ ЭНЕРГООБЪЕКТЭФФЕКТИВНОСТИ		TOPLAM GÜÇ / TOTAL POWER / GESAMTLEISTUNG / ОБЩАЯ МОЩНОСТЬ		TOPLAM AKIM / TOTAL CURRENT / GESAMTSTROMAUFNAHME / ОБЩИЙ ТОК		FAN ADEDİ / NUMBER OF FANS / LÜFTERANZAHL / КОЛИЧЕСТВО ВЕНТИЛЯТОРОВ	FAN ÇAP / FAN DIAMETER / LÜFTERDURCHMESSER / ДИАМЕТР ВЕНТИЛЯТОРА	MOTOR / МОТОР	KUTUP SAYISI / NUMBER OF POLES / POLANZAHL / КОЛИЧЕСТВО ПОЛЮСОВ	İÇ HACİM / INTERNAL VOLUME / INNENVOLUMEN / ВНУТРЕННИЙ ОБЪЕМ	BAĞLANTILAR / CONNECTIONS / ANSCHLÜSSE / СОЕДИНЕНИЯ		BOYUTLAR / DIMENSIONS / ABMESSUNGEN / ГАБАРИТНЫЕ РАЗМЕРЫ													AĞIRLIK / WEIGHT / GEWICHT / ВЕС
				Δ	Υ	Δ	Υ	Δ	Υ	Δ	Υ	Δ	Υ	Δ	Υ	Δ	Υ						PCS	mm	V/Ph/Hz	dm ³	mm	A	B	C	E	F	G	H	I	L	M	
	Δ	Υ	m ²	Δ	Υ	Δ	Υ	Δ	Υ	Δ	Υ	Δ	Υ	Δ	Υ	Δ	Υ	PCS	mm	V/Ph/Hz	dm ³	mm	A	B	C	E	F	G	H	I	L	M	N	kg				
KA/KB-t180EA5-B01	38.31	31.86	45.9	19886	14196	49	43	80	74	22.8	28.7	E	E	1.68	1.11	3.76	2.12	1	800	400/3/50	6	5.0	Ø19	Ø19	1350	1150	1230	1150	1050	450	1050	1180	650	1155	1255	159		
KA/KB-t180EB5-B01	49.56	40.01	69.0	17639	12576	50	43	81	75	28.6	35.6	E	D	1.74	1.13	3.82	2.15	1	800	400/3/50	6	7.7	Ø22	Ø22	1350	1150	1230	1150	1050	450	1050	1180	650	1155	1255	167		
KA/KB-t180EC5-B01	58.72	45.40	92.0	15998	11322	50	45	82	76	33.1	39.9	D	D	1.77	1.14	3.87	2.18	1	800	400/3/50	6	10.3	Ø28	Ø22	1350	1150	1230	1150	1050	450	1050	1180	650	1155	1255	176		
KA/KB-t180HB5-B01	70.40	56.67	114.9	21774	15859	48	42	80	74	42.9	51.7	D	C	1.64	1.10	3.71	2.09	1	800	400/3/50	6	12.8	Ø28	Ø28	2050	1350	1230	1850	1050	450	1750	1180	650	1155	1255	205		
KA/KB-t180HC5-B01	84.67	65.00	153.3	20660	14878	48	42	80	74	50.9	58.9	C	C	1.67	1.10	3.74	2.11	1	800	400/3/50	6	17.1	Ø35	Ø28	2050	1350	1230	1850	1050	450	1750	1180	650	1155	1255	219		
KA/KB-t280EA5-B01	78.29	65.34	92.0	39772	28392	51	45	83	77	23.3	29.4	E	E	3.37	2.22	7.52	4.24	2	800	400/3/50	6	10.3	Ø28	Ø28	2400	1150	1230	2200	1050	450	1050	1180	650	1155	1255	281		
KA/KB-t280EB5-B01	99.57	80.23	137.9	35278	25153	52	46	84	78	28.7	35.7	E	D	3.47	2.25	7.64	4.30	2	800	400/3/50	6	15.4	Ø35	Ø28	2400	1150	1230	2200	1050	450	1050	1180	650	1155	1255	297		
KA/KB-t280EC5-B01	117.84	90.97	183.9	31996	22644	53	48	85	79	33.3	40.0	D	D	3.54	2.27	7.74	4.35	2	800	400/3/50	6	20.5	Ø35	Ø28	2400	1150	1230	2200	1050	450	1050	1180	650	1155	1255	313		
KA/KB-t280HB5-B01	140.84	113.17	229.9	43547	31719	51	45	83	77	43.0	51.7	D	C	3.28	2.19	7.42	4.18	2	800	400/3/50	6	25.7	Ø42	Ø35	3800	1350	1230	3600	1050	450	1750	1180	650	1155	1255	371		
KA/KB-t280HC5-B01	169.70	130.14	306.5	41320	29756	51	45	83	77	51.0	58.9	C	C	3.33	2.21	7.48	4.22	2	800	400/3/50	6	34.2	Ø42	Ø35	3800	1350	1230	3600	1050	450	1750	1180	650	1155	1255	396		
KA/KB-t380EA5-B01	117.67	98.15	137.9	59657	42588	53	47	85	79	23.3	29.5	E	E	5.05	3.33	11.28	6.36	3	800	400/3/50	6	15.4	Ø35	Ø28	3450	1150	1230	3250	1050	450	1050	1180	650	1155	1255	402		
KA/KB-t380EB5-B01	149.58	120.45	206.9	52917	37729	54	48	86	80	28.7	35.7	E	D	5.20	3.38	11.46	6.45	3	800	400/3/50	6	23.1	Ø42	Ø35	3450	1150	1230	3250	1050	450	1050	1180	650	1155	1255	426		
KA/KB-t380EC5-B01	176.98	136.55	275.9	47994	33966	55	50	87	81	33.3	40.0	D	D	5.32	3.41	11.60	6.52	3	800	400/3/50	6	30.8	Ø42	Ø35	3450	1150	1230	3250	1050	450	1050	1180	650	1155	1255	448		
KA/KB-t380HB5-B01	205.98	164.83	344.8	65321	47578	53	47	85	79	41.9	50.2	D	C	4.92	3.28	11.12	6.27	3	800	400/3/50	6	38.5	Ø54	Ø42	5550	1350	1230	5350	1050	450	1750	1180	650	1155	1255	538		
KA/KB-t380HC5-B01	248.05	190.09	459.8	61980	44633	53	47	85	79	49.7	57.4	C	C	4.99	3.31	11.21	6.33	3	800	400/3/50	6	51.4	Ø66	Ø42	5550	1350	1230	5350	1050	450	1750	1180	650	1155	1255	579		
KA/KB-t480EA5-B01	149.04	123.33	183.9	79543	56783	54	48	86	80	22.1	27.8	E	E	6.73	4.44	15.04	8.48	4	800	400/3/50	6	20.5	Ø42	Ø35	4500	1150	1230	4300	1050	450	1050	1180	650	1155	1255	523		
KA/KB-t480EB5-B01	188.86	151.50	275.9	70555	50305	55	49	87	81	27.2	33.7	E	D	6.94	4.50	15.28	8.60	4	800	400/3/50	6	30.8	Ø54	Ø42	4500	1150	1230	4300	1050	450	1050	1180	650	1155	1255	556		
KA/KB-t480EC5-B01	237.12	184.81	367.8	63992	45288	56	50	88	82	33.5	40.6	D	D	7.09	4.55	15.47	8.70	4	800	400/3/50	6	41.1	Ø42	Ø42	4500	1150	1230	4300	1050	450	1050	1180	650	1155	1255	582		
KA/KB-t480HB5-B01	282.08	226.52	459.8	87095	63438	54	48	86	80	43.0	51.7	D	C	6.56	4.38	14.83	8.36	4	800	400/3/50	6	51.4	Ø54	Ø54	7300	1350	1230	7100	1050	450	1750	1180	650	1155	1255	704		
KA/KB-t480HC5-B01	340.09	260.64	613.0	82639	59511	54	48	86	80	51.1	59.0	C	C	6.66	4.42	14.95	8.43	4	800	400/3/50	6	68.5	Ø66	Ø54	7300	1350	1230	7100	1050	450	1750	1180	650	1155	1255	757		
KA/KB-t580EA5-B01	193.50	160.44	229.9	99429	70979	55	49	87	81	23.0	28.9	E	E	8.41	5.55	18.80	10.60	5	800	400/3/50	6	25.7	Ø42	Ø42	5550	1150	1230	5350	1050	450	1050	1180	650	1155	1255	643		
KA/KB-t580EB5-B01	245.36	196.85	344.8	88194	62881	56	49	88	82	28.3	35.0	E	D	8.67	5.62	19.10	10.75	5	800	400/3/50	6	38.5	Ø54	Ø42	5550	1150	1230	5350	1050	450	1050	1180	650	1155	1255	683		
KA/KB-t580EC5-B01	289.66	223.14	459.8	79990	56610	57	51	89	83	32.7	39.3	D	D	8.86	5.68	19.34	10.87	5	800	400/3/50	6	51.4	Ø66	Ø54	5550	1150	1230	5350	1050	450	1050	1180	650	1155	1255	727		
KA/KB-t680EA5-B01	235.84	196.56	275.9	119315	85175	56	50	88	82	23.4	29.5	E	E	10.09	6.66	22.56	12.72	6	800	400/3/50	6	30.8	Ø42	Ø42	6600	1150	1230	6400	1050	450	1050	1180	650	1155	1255	763		
KA/KB-t680EB5-B01	299.63	241.13	413.8	105833	75458	57	50	89	83	28.8	35.7	E	D	10.41	6.75	22.92	12.90	6	800	400/3/50	6	46.2	Ø54	Ø54	6600	1150	1230	6400	1050	450	1050	1180	650	1155	1255	810		
KA/KB-t680EC5-B01	354.36	273.27	551.7	95988	67932	58	52	90	84	33.3	40.1	D	D	10.63	6.82	23.20	13.04	6	800	400/3/50	6	61.6	Ø66	Ø54	6600	1150	1230	6400	1050	450	1050	1180	650	1155	1255	861		
KA/KB-t2x180EA5-B01	76.04	63.20	90.6	39541	28207	51	45	83	77	22.6	28.5	E	E	3.37	2.22	7.53	4.25	2	800	400/3/50	6	10.0	Ø28	Ø28	1350	1150	2310	1150	1050	450	1050	2260	650	1155	1255	278		
KA/KB-t2x180EB5-B01	98.33	79.37	136.2	35028	24972	52	46	84	78	28.3	35.2	E	D	3.48	2.25	7.65	4.31	2	800	400/3/50	6	15.4	Ø35	Ø28	1350	1150	2310	1150	1050	450	1050	2260	650	1155	1255	296		
KA/KB-t2x180EC5-B01	116.41	89.87	181.6	31724	22408	53	48	85	80	32.8	39.5	D	D	3.55	2.28	7.74	4.36	2	800	400/3/50	6	20.5	Ø35	Ø28	1350	1150	2310	1150	1050	450	1050	2260	650	1155	1255	314		
KA/KB-t2x180HB5-B01	139.64	112.30	226.9	43382	31579	51	45	83	77	42.5	51.3	D	C	3.28	2.19	7.42	4.19	2	800	400/3/50	6	25.7	Ø42	Ø35	2050	1350	2310	1850	1050	450	1750	2260	650	1155	1255	364		
KA/KB-t2x180HC5-B01	168.30	129.08	302.6	41123	29573	51	45	83	77	50.5	58.4	C	C	3.33	2.21	7.48	4.22	2	800	400/3/50	6	34.2	Ø42	Ø35	2050	1350	2310	1850	1050	450	1750	2260	650	1155	1255	389		
KA/KB-t2x280EA5-B01	155.40	129.65	181.6	79081	56415	54	48	86	80	23.1	29.2	E	E	6.74	4.44	15.05	8.49	4	800	400/3/50	6	20.5	Ø35	Ø35	2400	1150	2310	2200	1050	450	1050	2260	650	1155	1255	498		
KA/KB-t2x280EB5-B01	197.55	159.16	272.3	70057	49944	55	49	87	81	28.4	35.3	E	D	6.95	4.50	15.30	8.61	4	800	400/3/50	6	30.8	Ø42	Ø42	2400	1150	2310	2200	1050	450	1050	2260	650	1155	1255	528		
KA/KB-t2x280EC5-B01	233.62	180.07	363.1	6																																		

KA/KB-t Ø800 2,5mm

KARVER MODEL	KAPASİTE / CAPACITY / LEISTUNG / МОЩНОСТЬ T _a =25°C Δt=15°C R404A		TOPLAM ALAN / TOTAL SURFACE / GESAMTFLÄCHE / ОБЩАЯ ПЛОЩАДЬ	HAVA TARAFI / AIR SIDE / LUFTSEITE / СТОРОНА ВОЗДУХА		SES / SOUND / SCHALLPEGEL / ЗВУК				ENERJİ / ENERGY / ENERGIE / ЭНЕРГИЯ				FAN BİLGİLERİ / FAN DATA / LÜFTERDATEN / ДАННЫЕ ВЕНТИЛЯТОРА							BATARYA BİLGİLERİ / COIL DATA / WÄRMETAUSCHERDATEN / ДАННЫЕ БАТАРЕИ															
				HAVA DEBİSİ / AIR FLOW / LUFTMENGE / РАСХОД ВОЗДУХА		SES BASINÇ SEVİYESİ / SOUND PRESSURE LEVEL / SCHALLDRUCKPEGEL / УРОВЕНЬ ЗВУКОВОГО ДАВЛЕНИЯ		SES SEVİYESİ / SOUND POWER LEVEL / SCHALLLEISTUNGSPEGEL / УРОВЕНЬ ЗВУКОВОЙ МОЩНОСТИ		ENERJİ VERİMLİLİĞİ ORANI / ENERGY EFFICIENCY RATIO / ENERGIEEFFIZIENZKLASSE / ЭНЕРГОЭФФЕКТИВНОСТИ		ENERJİ VERİMLİLİĞİ SINIFI / ENERGY EFFICIENCY CLASS / ENERGIEEFFIZIENZKLASSE / КОЭФФИЦИЕНТ ЭНЕРГОЭФФЕКТИВНОСТИ		TOPLAM GÜÇ / TOTAL POWER / GESAMTLEISTUNG / ОБЩАЯ МОЩНОСТЬ		TOPLAM AKIM / TOTAL CURRENT / GESAMTSTROMAUFNAHME / ОБЩИЙ ТОК		FAN ADEDİ / NUMBER OF FANS / LÜFTERANZAHL / КОЛИЧЕСТВО ВЕНТИЛЯТОРОВ	FAN ÇAP / FAN DIAMETER / LÜFTERDURCHMESSER / ДИАМЕТР ВЕНТИЛЯТОРА	MOTOR / MOTOR	KUTUP SAYISI / NUMBER OF POLES / POLANZAHL / КОЛИЧЕСТВО ПОЛЮСОВ	İÇ HACİM / INTERNAL VOLUME / INNENVOLUMEN / ВНУТРЕННИЙ ОБЪЕМ	BAĞLANTILAR / CONNECTIONS / ANSCHLÜSSE / СОЕДИНЕНИЯ		BOYUTLAR / DIMENSIONS / ABMESSUNGEN / ГАБАРИТНЫЕ РАЗМЕРЫ											
	Δ	Y		Δ	Y	Δ	Y	Δ	Y	Δ	Y	Δ	Y	PCS	mm	V/Ph/Hz	dm ³						mm	A	B	C	E	F	G	H	I	L	M	N		
	Δ	Y		m ²	Δ	Y	Δ	Y	Δ	Y	Δ	Y	Δ	Y	Δ	Y	Δ	Y	Δ	Y	mm	mm	mm													kg
KA/KB-t-2x480EA5-B01	295.73	244.67	363.1	158162	112829	57	51	89	83	21.9	27.5	E	E	13.48	8.88	30.10	16.97	8	800	400/3/50	6	41.1	2xØ42	2xØ35	4500	1150	2310	4300	1050	450	1050	2260	650	1155	1255	931
KA/KB-t-2x480EB5-B01	374.59	300.52	544.7	140113	99889	58	52	90	84	27.0	33.4	E	D	13.90	9.01	30.59	17.21	8	800	400/3/50	6	61.6	2xØ54	2xØ35	4500	1150	2310	4300	1050	450	1050	2260	650	1155	1255	996
KA/KB-t-2x480EC5-B01	470.28	365.90	726.2	126897	89634	59	54	91	86	33.1	40.2	D	D	14.20	9.10	30.96	17.41	8	800	400/3/50	6	82.2	2xØ42	2xØ42	4500	1150	2310	4300	1050	450	1050	2260	650	1155	1255	1048
KA/KB-t-2x480HB5-B01	560.84	450.27	907.8	173530	126317	57	51	89	83	42.7	51.4	D	C	13.13	8.76	29.67	16.73	8	800	400/3/50	6	102.7	2xØ54	2xØ54	7300	1350	2310	7100	1050	450	1750	2260	650	1155	1255	1262
KA/KB-t-2x480HC5-B01	675.97	517.59	1210.4	164492	118294	57	51	89	83	50.7	58.6	C	C	13.33	8.84	29.92	16.87	8	800	400/3/50	6	136.9	2xØ66	2xØ54	7300	1350	2310	7100	1050	450	1750	2260	650	1155	1255	1368
KA/KB-t-2x580EA5-B01	384.00	318.30	453.9	197703	141037	58	52	90	84	22.8	28.7	E	E	16.85	11.10	37.63	21.21	10	800	400/3/50	6	51.4	2xØ42	2xØ42	5550	1150	2310	5350	1050	450	1050	2260	650	1155	1255	1146
KA/KB-t-2x580EB5-B01	486.66	390.45	680.8	175142	124861	59	52	91	85	28.0	34.7	E	D	17.37	11.26	38.24	21.52	10	800	400/3/50	6	77.0	2xØ54	2xØ42	5550	1150	2310	5350	1050	450	1050	2260	650	1155	1255	1225
KA/KB-t-2x580EC5-B01	574.15	441.65	907.8	158621	112042	60	54	92	87	32.3	38.8	D	D	17.75	11.38	38.70	21.76	10	800	400/3/50	6	102.7	2xØ66	2xØ42	5550	1150	2310	5350	1050	450	1050	2260	650	1155	1255	1312
KA/KB-t-2x680EA5-B01	468.12	389.99	544.7	237244	169244	59	53	91	85	23.2	29.3	E	E	20.22	13.32	45.15	25.45	12	800	400/3/50	6	61.6	2xØ42	2xØ42	6600	1150	2310	6400	1050	450	1050	2260	650	1155	1255	1361
KA/KB-t-2x680EB5-B01	594.45	478.35	817.0	210170	149833	60	53	92	86	28.5	35.4	E	D	20.85	13.51	45.88	25.82	12	800	400/3/50	6	92.4	2xØ54	2xØ54	6600	1150	2310	6400	1050	450	1050	2260	650	1155	1255	1455
KA/KB-t-2x680EC5-B01	702.48	540.88	1089.3	190345	134451	61	55	93	88	33.0	39.6	D	D	21.30	13.65	46.44	26.11	12	800	400/3/50	6	123.3	2xØ66	2xØ54	6600	1150	2310	6400	1050	450	1050	2260	650	1155	1255	1556

KARVERIMODEL	KAPASİTE / CAPACITY / LEISTUNG / МОЩНОСТЬ T _a =25°C Δt=15°C R404A		TOPLAM ALAN / TOTAL SURFACE / GESAMTFLÄCHE / ОБЩАЯ ПЛОЩАДЬ		HAVA TARAFI / AIR SIDE / LUFTSEITE / СТОРОНА ВОЗДУХА		SES / SOUND / SCHALLPEGEL / ЗВУК			ENERJİ / ENERGY / ENERGIE / ЭНЕРГИЯ				FAN BİLGİLERİ / FAN DATA / LÜFTERDATEN / ДАННЫЕ ВЕНТИЛЯТОРА						BATARYA BİLGİLERİ / COIL DATA / WÄRMETAUSCHERDATEN / ДАННЫЕ БАТАРЕИ																				
					HAVA DEBİSİ / AIR FLOW / LUFTMENGE / РАСХОД ВОЗДУХА		SES BASINÇ SEVİYESİ / SOUND PRESSURE LEVEL / SCHALLDRUCKPEGEL / УРОВЕНЬ ЗВУКОВОГО ДАВЛЕНИЯ		SES SEVİYESİ / SOUND POWER LEVEL / SCHALLLEISTUNGSPEGEL / УРОВЕНЬ ЗВУКОВОЙ МОЩНОСТИ		ENERJİ VERİMLİLİĞİ ORANI / ENERGY EFFICIENCY RATIO / ЭНЕРГООБЪЕКТЭФФЕКТИВНОСТИ		ENERJİ VERİMLİLİĞİ SINIFI / ENERGY EFFICIENCY CLASS / ENERGIEEFFIZIENZKLASSE / КОЭФФИЦИЕНТ ЭНЕРГООБЪЕКТЭФФЕКТИВНОСТИ		TOPLAM GÜÇ / TOTAL POWER / GESAMTLEISTUNG / ОБЩАЯ МОЩНОСТЬ		TOPLAM AKIM / TOTAL CURRENT / GESAMTSTROMAUFNAHME / ОБЩИЙ ТОК		FAN ADEDİ / NUMBER OF FANS / LÜFTERANZAHL / КОЛИЧЕСТВО ВЕНТИЛЯТОРОВ	FAN ÇAP / FAN DIAMETER / LÜFTERDURCHMESSER / ДИАМЕТР ВЕНТИЛЯТОРА	MOTOR / МОТОР	KUTUP SAYISI / NUMBER OF POLES / POLANZAHL / КОЛИЧЕСТВО ПОЛЮСОВ	İÇ HACİM / INTERNAL VOLUME / INNENVOLUMEN / ВНУТРЕННИЙ ОБЪЕМ	BAĞLANTILAR / CONNECTIONS / ANSCHLÜSSE / СОЕДИНЕНИЯ		BOYUTLAR / DIMENSIONS / ABMESSUNGEN / ГАБАРИТНЫЕ РАЗМЕРЫ														AĞIRLIK / WEIGHT / GEWICHT / ВЕС
					Δ	Υ	Δ	Υ	Δ	Υ	Δ	Υ	Δ	Υ	Δ	Υ	PCS	mm						V/Ph/Hz	dm³	mm	A	B	C	E	F	G	H	I	L	M	N			
					Δ	Υ	m²	Δ	Υ	Δ	Υ	Δ	Υ	Δ	Υ	Δ	Υ	Δ	Υ	PCS	mm	V/Ph/Hz	dm³	mm	A	B	C	E	F	G	H	I	L	M	N	kg				
KA/KB-2x191AB1-B01	113.40	91.93	247.1	41404	29587	56	51	88	83	22.8	28.8	E	E	4.97	3.19	10.31	5.85	2	910	400/3/50	6	25.9	Ø35	Ø35	1500	1350	2360	1300	1050	450	1200	2310	650	1155	1255	339				
KA/KB-2x191AC1-B01	131.27	103.34	329.5	37391	26792	57	52	89	83	25.5	31.9	E	D	5.16	3.24	10.54	5.90	2	910	400/3/50	6	34.6	Ø42	Ø35	1500	1350	2360	1300	1050	450	1200	2310	650	1155	1255	363				
KA/KB-2x191BB1-B01	128.31	103.46	288.3	44446	31658	56	50	87	82	26.6	32.9	E	D	4.82	3.15	10.12	5.81	2	910	400/3/50	6	30.3	Ø35	Ø35	1700	1350	2360	1500	1050	450	1400	2310	650	1155	1255	361				
KA/KB-2x191BC1-B01	148.74	116.57	384.4	40984	29275	56	51	88	83	29.8	36.5	E	D	4.99	3.19	10.34	5.86	2	910	400/3/50	6	40.4	Ø42	Ø35	1700	1350	2360	1500	1050	450	1400	2310	650	1155	1255	389				
KA/KB-2x191CB1-B01	149.23	120.76	360.4	48439	35112	55	49	87	81	32.2	39.2	D	D	4.63	3.08	9.89	5.74	2	910	400/3/50	6	37.8	Ø42	Ø35	2050	1350	2360	1850	1050	450	1750	2310	650	1155	1255	399				
KA/KB-2x191CC1-B01	172.84	134.54	480.5	45422	32486	55	50	87	82	36.2	43.0	D	D	4.78	3.13	10.06	5.79	2	910	400/3/50	6	50.4	Ø42	Ø35	2050	1350	2360	1850	1050	450	1750	2310	650	1155	1255	434				
KA/KB-2x291AB1-B01	230.05	186.72	494.2	82808	59173	59	54	91	86	23.2	29.3	E	E	9.93	6.37	20.62	11.70	4	910	400/3/50	6	51.9	2xØ35	2xØ35	2700	1350	2360	2500	1050	450	1200	2310	650	1155	1255	604				
KA/KB-2x291AC1-B01	263.49	207.18	658.9	74782	53585	60	54	92	86	25.5	31.9	E	D	10.31	6.49	21.08	11.79	4	910	400/3/50	6	69.2	2xØ35	2xØ35	2700	1350	2360	2500	1050	450	1200	2310	650	1155	1255	654				
KA/KB-2x291BB1-B01	253.98	204.09	576.6	88892	63317	59	53	90	85	26.3	32.4	E	D	9.64	6.29	20.23	11.62	4	910	400/3/50	6	60.5	2xØ35	2xØ35	3100	1350	2360	2900	1050	450	1400	2310	650	1155	1255	651				
KA/KB-2x291BC1-B01	298.50	233.61	768.8	81967	58551	59	54	91	86	29.9	36.6	E	D	9.97	6.39	20.67	11.71	4	910	400/3/50	6	80.7	2xØ35	2xØ35	3100	1350	2360	2900	1050	450	1400	2310	650	1155	1255	706				
KA/KB-2x291CB1-B01	299.26	241.94	720.7	96877	70225	58	52	90	84	32.3	39.3	D	D	9.27	6.15	19.78	11.48	4	910	400/3/50	6	75.7	2xØ35	2xØ35	3800	1350	2360	3600	1050	450	1750	2310	650	1155	1255	728				
KA/KB-2x291CC1-B01	345.11	267.46	960.7	90844	64972	58	53	90	85	36.1	42.7	D	D	9.55	6.26	20.12	11.58	4	910	400/3/50	6	100.0	2xØ42	2xØ35	3800	1350	2360	3600	1050	450	1750	2310	650	1155	1255	795				
KA/KB-2x391AB1-B01	334.00	270.25	741.3	124213	88760	61	56	93	88	22.4	28.3	E	E	14.90	9.56	30.93	17.55	6	910	400/3/50	6	77.8	2xØ54	2xØ35	3900	1350	2360	3700	1050	450	1200	2310	650	1155	1255	879				
KA/KB-2x391AC1-B01	397.00	312.82	988.1	112173	80377	62	56	94	88	25.7	32.2	E	D	15.47	9.73	31.62	17.68	6	910	400/3/50	6	102.8	2xØ42	2xØ42	3900	1350	2360	3700	1050	450	1200	2310	650	1155	1255	948				
KA/KB-2x391BB1-B01	381.23	306.27	864.9	133338	94975	60	55	92	87	26.4	32.5	E	D	14.46	9.44	30.35	17.42	6	910	400/3/50	6	90.8	2xØ54	2xØ42	4500	1350	2360	4300	1050	450	1400	2310	650	1155	1255	945				
KA/KB-2x391BC1-B01	438.51	342.05	1153.1	122951	87826	61	56	93	88	29.3	35.7	E	D	14.96	9.58	31.00	17.57	6	910	400/3/50	6	121.1	2xØ54	2xØ42	4500	1350	2360	4300	1050	450	1400	2310	650	1155	1255	1027				
KA/KB-2x391CB1-B01	449.30	363.12	1081.1	145316	105337	59	54	92	86	32.3	39.3	D	D	13.90	9.23	29.67	17.22	6	910	400/3/50	6	113.5	2xØ54	2xØ42	5550	1350	2360	5350	1050	450	1750	2310	650	1155	1255	1061				
KA/KB-2x391CC1-B01	518.45	401.60	1441.4	136266	97458	60	55	92	87	36.2	42.8	D	D	14.33	9.39	30.18	17.37	6	910	400/3/50	6	151.3	2xØ54	2xØ42	5550	1350	2360	5350	1050	450	1750	2310	650	1155	1255	1162				
KA/KB-2x491AB1-B01	461.00	373.92	988.4	165617	118347	62	56	94	89	23.2	29.3	E	E	19.87	12.75	41.24	23.40	8	910	400/3/50	6	103.8	2xØ54	2xØ42	5100	1350	2360	4900	1050	450	1200	2310	650	1155	1255	1146				
KA/KB-2x491AC1-B01	526.78	414.08	1317.9	149564	107169	63	57	95	89	25.5	31.9	E	D	20.63	12.97	42.16	23.57	8	910	400/3/50	6	138.4	2xØ54	2xØ42	5100	1350	2360	4900	1050	450	1200	2310	650	1155	1255	1239				
KA/KB-2x491BB1-B01	518.06	418.61	1153.1	177784	126634	61	56	93	88	26.9	33.3	E	D	19.28	12.58	40.46	23.23	8	910	400/3/50	6	121.1	2xØ54	2xØ42	5900	1350	2360	5700	1050	450	1400	2310	650	1155	1255	1234				
KA/KB-2x491BC1-B01	598.02	467.70	1537.5	163934	117101	62	56	94	89	30.0	36.6	E	D	19.95	12.77	41.33	23.42	8	910	400/3/50	6	161.4	2xØ54	2xØ54	5900	1350	2360	5700	1050	450	1400	2310	650	1155	1255	1342				
KA/KB-2x491CB1-B01	572.10	461.18	1441.4	193755	140449	60	55	93	87	30.9	37.5	D	D	18.53	12.31	39.56	22.96	8	910	400/3/50	6	151.3	2xØ66	2xØ54	7300	1350	2360	7100	1050	450	1750	2310	650	1155	1255	1401				
KA/KB-2x491CC1-B01	659.73	511.59	1921.9	181687	129944	61	55	93	88	34.5	40.9	D	D	19.10	12.52	40.24	23.16	8	910	400/3/50	6	201.8	3xØ66	3xØ42	7300	1350	2360	7100	1050	450	1750	2310	650	1155	1255	1539				
KA/KB-2x591AB1-B01	537.05	434.95	1235.5	207021	147934	63	57	95	90	21.6	27.3	E	E	24.83	15.93	51.54	29.24	10	910	400/3/50	6	129.7	2xØ66	2xØ54	6300	1350	2360	6100	1050	450	1200	2310	650	1155	1255	1426				
KA/KB-2x591AC1-B01	664.48	524.82	1647.4	186955	133961	64	58	96	90	25.8	32.4	E	D	25.78	16.21	52.70	29.47	10	910	400/3/50	6	172.9	2xØ54	2xØ54	6300	1350	2360	6100	1050	450	1200	2310	650	1155	1255	1529				
KA/KB-2x591BB1-B01	618.61	496.79	1441.4	222230	158292	62	57	94	89	25.7	31.6	E	D	24.11	15.73	50.58	29.04	10	910	400/3/50	6	151.3	2xØ66	2xØ54	7300	1350	2360	7100	1050	450	1400	2310	650	1155	1255	1536				
KA/KB-2x591BC1-B01	712.70	556.48	1921.9	204918	146377	63	57	95	90	28.6	34.9	E	D	24.93	15.97	51.67	29.28	10	910	400/3/50	6	201.8	3xØ66	3xØ42	7300	1350	2360	7100	1050	450	1400	2310	650	1155	1255	1671				
KA/KB-2x591CB1-B01	738.64	595.35	1801.8	242194	175561	61	56	94	88	31.9	38.7	D	D	23.16	15.38	49.45	28.69	10	910	400/3/50	6	189.2	2xØ66	2xØ54	9050	1350	2360	8850	1050	450	1750	2310	650	1155	1255	1729				
KA/KB-2x591CC1-B01	851.45	658.90	2402.4	227109	162430	62	56	94	89	35.7	42.1	D	D	23.88	15.65	50.30	28.95	10	910	400/3/50	6	252.2	3xØ66	3xØ54	9050	1350	2360	8850	1050	450	1750	2310	650	1155	1255	1900				
KA/KB-2x691AB1-B01	668.38	540.71	1482.6	248425	177520	64	58	96	91	22.4	28.3	E	E	29.80	19.12	61.85	35.09	12	910	400/3/50	6	155.7	2xØ66	2xØ54	7500	1350	2360	7300	1050	450	1200	2310	650	1155	1255	1693				
KA/KB-2x691AC1-B01	764.00	600.42	1976.8	224346	160754	64	59	97	91	24.7	30.9	E	D	30.94	19.45	63.24	35.36	12	910	400/3/50	6	207.5	3xØ66	3xØ42	7500	1350	2360	7300	1050	450	1200	2310	650	1155	1255	1835				
KA/KB-2x691BB1-B01	762.99	612.81	1729.7	266676	189951	63																																		

KARVER MODEL	KAPASİTE / CAPACITY / LEISTUNG / МОЩНОСТЬ T _a =25°C Δt=15°C R404A		TOPLAM ALAN / TOTAL SURFACE / GESAMTFLÄCHE / ОБЩАЯ ПЛОЩАДЬ		HAVA TARAFI / AIR SIDE / LUFTSEITE / СТОРОНА ВОЗДУХА		SES / SOUND / SCHALLPEGEL / ЗВУК			ENERJİ / ENERGY / ENERGIE / ЭНЕРГИЯ				FAN BİLGİLERİ / FAN DATA / LÜFTERDATEN / ДАННЫЕ ВЕНТИЛЯТОРА						BATARYA BİLGİLERİ / COIL DATA / WÄRMETAUSCHERDATEN / ДАННЫЕ БАТАРЕИ																					
					HAVA DEBİSİ / AIR FLOW / LUFTMENGE / РАСХОД ВОЗДУХА		SES BASINÇ SEVİYESİ / SOUND PRESSURE LEVEL / SCHALLDRUCKPEGEL / УРОВЕНЬ ЗВУКОВОГО ДАВЛЕНИЯ		SES SEVİYESİ / SOUND POWER LEVEL / SCHALLLEISTUNGSPEGEL / УРОВЕНЬ ЗВУКОВОЙ МОЩНОСТИ		ENERJİ VERİMLİLİĞİ ORANI / ENERGY EFFICIENCY RATIO / ENERGIEEFFIZIENZKLASSE / ЭНЕРГОЭФФЕКТИВНОСТИ		ENERJİ VERİMLİLİĞİ SINIFI / ENERGY EFFICIENCY CLASS / ENERGIEEFFIZIENZKLASSE / КОЭФФИЦИЕНТ ЭНЕРГОЭФФЕКТИВНОСТИ		TOPLAM GÜÇ / TOTAL POWER / GESAMTLEISTUNG / ОБЩАЯ МОЩНОСТЬ		TOPLAM AKIM / TOTAL CURRENT / GESAMTSTROMAUFNAHME / ОБЩИЙ ТОК		FAN ADEDİ / NUMBER OF FANS / LÜFTERANZAHL / КОЛИЧЕСТВО ВЕНТИЛЯТОРОВ	FAN ÇAP / FAN DIAMETER / LÜFTERDURCHMESSER / ДИАМЕТР ВЕНТИЛЯТОРА	MOTOR / МОТОР	KUTUP SAYISI / NUMBER OF POLES / POLANZAHL / КОЛИЧЕСТВО ПОЛЮСОВ	İÇ HACİM / INTERNAL VOLUME / INNENVOLUMEN / ВНУТРЕННИЙ ОБЪЕМ		BAĞLANTILAR / CONNECTIONS / ANSCHLÜSSE / СОЕДИНЕНИЯ		BOYUTLAR / DIMENSIONS / ABMESSUNGEN / ГАБАРИТНЫЕ РАЗМЕРЫ														AĞIRLIK / WEIGHT / GEWICHT / ВЕС
					Δ	γ	Δ	γ	Δ	γ	Δ	γ	Δ	γ	Δ	γ	Δ	γ					dm ³	mm	mm	A	B	C	E	F	G	H	I	L	M	N					
					Δ	γ	m ²	Δ	γ	Δ	γ	Δ	γ	Δ	γ	Δ	γ	Δ	γ	PCS	mm	V/Ph/Hz	dm ³	mm	mm														kg		
KA/KB-2x191AB5-B01	104.79	85.68	208.9	42737	30469	56	51	88	82	21.4	27.0	E	E	4.90	3.17	10.23	5.84	2	910	400/3/50	6	25.9	Ø35	Ø35	1500	1350	2360	1300	1050	450	1200	2310	650	1155	1255	332					
KA/KB-2x191AC5-B01	123.93	98.60	278.6	38781	27696	57	51	89	83	24.3	30.6	E	D	5.09	3.23	10.46	5.89	2	910	400/3/50	6	34.6	Ø42	Ø35	1500	1350	2360	1300	1050	450	1200	2310	650	1155	1255	355					
KA/KB-2x191BB5-B01	118.66	96.91	243.8	45623	32658	55	50	87	82	24.9	31.0	E	D	4.77	3.13	10.05	5.79	2	910	400/3/50	6	30.3	Ø35	Ø35	1700	1350	2360	1500	1050	450	1400	2310	650	1155	1255	353					
KA/KB-2x191BC5-B01	140.70	111.60	325.0	42427	30268	56	51	88	82	28.6	35.2	E	D	4.92	3.17	10.25	5.84	2	910	400/3/50	6	40.4	Ø42	Ø35	1700	1350	2360	1500	1050	450	1400	2310	650	1155	1255	379					
KA/KB-2x191CB5-B01	138.45	113.59	304.7	49651	36219	54	49	86	81	30.3	37.2	D	D	4.58	3.05	9.83	5.72	2	910	400/3/50	6	37.8	Ø42	Ø35	2050	1350	2360	1850	1050	450	1750	2310	650	1155	1255	390					
KA/KB-2x191CC5-B01	163.43	129.31	406.3	46571	33476	55	50	87	82	34.6	41.6	D	D	4.72	3.11	10.00	5.77	2	910	400/3/50	6	50.4	Ø42	Ø35	2050	1350	2360	1850	1050	450	1750	2310	650	1155	1255	422					
KA/KB-2x291AB5-B01	212.84	174.19	417.9	85475	60939	59	54	91	85	21.7	27.5	E	E	9.81	6.34	20.45	11.67	4	910	400/3/50	6	51.9	2xØ35	2xØ35	2700	1350	2360	2500	1050	450	1200	2310	650	1155	1255	592					
KA/KB-2x291AC5-B01	248.49	197.50	557.2	77563	55391	60	54	92	86	24.4	30.6	E	D	10.18	6.45	20.92	11.77	4	910	400/3/50	6	69.2	2xØ35	2xØ35	2700	1350	2360	2500	1050	450	1200	2310	650	1155	1255	637					
KA/KB-2x291BB5-B01	234.36	190.89	487.5	91246	65317	58	53	90	85	24.6	30.5	E	D	9.53	6.25	20.10	11.58	4	910	400/3/50	6	60.5	2xØ35	2xØ35	3100	1350	2360	2900	1050	450	1400	2310	650	1155	1255	636					
KA/KB-2x291BC5-B01	282.52	223.81	650.0	84854	60537	59	54	91	85	28.7	35.3	E	D	9.84	6.35	20.49	11.67	4	910	400/3/50	6	80.7	2xØ35	2xØ35	3100	1350	2360	2900	1050	450	1400	2310	650	1155	1255	686					
KA/KB-2x291CB5-B01	277.55	227.54	609.4	99302	72438	57	52	89	84	30.3	37.3	D	D	9.15	6.11	19.65	11.44	4	910	400/3/50	6	75.7	2xØ35	2xØ35	3800	1350	2360	3600	1050	450	1750	2310	650	1155	1255	710					
KA/KB-2x291CC5-B01	325.52	256.59	812.2	93142	66953	58	53	90	85	34.5	41.3	D	D	9.44	6.22	20.00	11.54	4	910	400/3/50	6	100.0	2xØ42	2xØ35	3800	1350	2360	3600	1050	450	1750	2310	650	1155	1255	771					
KA/KB-2x391AB5-B01	308.16	251.59	626.8	128212	91408	61	55	93	87	21.0	26.5	E	E	14.71	9.51	30.67	17.50	6	910	400/3/50	6	77.8	2xØ54	2xØ35	3900	1350	2360	3700	1050	450	1200	2310	650	1155	1255	860					
KA/KB-2x391AC5-B01	375.56	299.00	835.4	116344	83087	62	56	94	88	24.6	30.9	E	D	15.27	9.67	31.38	17.65	6	910	400/3/50	6	102.8	2xØ42	2xØ42	3900	1350	2360	3700	1050	450	1200	2310	650	1155	1255	923					
KA/KB-2x391BB5-B01	351.75	286.45	731.3	136869	97975	60	55	92	87	24.6	30.5	E	D	14.30	9.38	30.15	17.36	6	910	400/3/50	6	90.8	2xØ54	2xØ42	4500	1350	2360	4300	1050	450	1400	2310	650	1155	1255	923					
KA/KB-2x391BC5-B01	414.10	327.05	975.0	127282	90805	61	55	93	87	28.1	34.4	E	D	14.75	9.52	30.73	17.51	6	910	400/3/50	6	121.1	2xØ54	2xØ42	4500	1350	2360	4300	1050	450	1400	2310	650	1155	1255	998					
KA/KB-2x391CB5-B01	416.65	341.48	914.1	148954	108657	59	54	91	86	30.4	37.3	D	D	13.73	9.16	29.47	17.15	6	910	400/3/50	6	113.5	2xØ54	2xØ42	5550	1350	2360	5350	1050	450	1750	2310	650	1155	1255	1034					
KA/KB-2x391CC5-B01	488.99	385.28	1218.8	139714	100429	60	54	92	87	34.5	41.3	D	D	14.16	9.33	29.99	17.31	6	910	400/3/50	6	151.3	2xØ54	2xØ42	5550	1350	2360	5350	1050	450	1750	2310	650	1155	1255	1126					
KA/KB-2x491AB5-B01	426.39	348.75	835.7	170950	121878	62	56	94	88	21.7	27.5	E	E	19.61	12.68	40.89	23.33	8	910	400/3/50	6	103.8	2xØ54	2xØ42	5100	1350	2360	4900	1050	450	1200	2310	650	1155	1255	1121					
KA/KB-2x491AC5-B01	497.61	395.32	1114.3	155125	110783	62	57	95	89	24.4	30.7	E	D	20.36	12.90	41.84	23.54	8	910	400/3/50	6	138.4	2xØ54	2xØ42	5100	1350	2360	4900	1050	450	1200	2310	650	1155	1255	1206					
KA/KB-2x491BB5-B01	479.82	392.53	975.0	182492	130633	61	56	93	88	25.2	31.4	E	D	19.06	12.50	40.20	23.15	8	910	400/3/50	6	121.1	2xØ54	2xØ42	5900	1350	2360	5700	1050	450	1400	2310	650	1155	1255	1205					
KA/KB-2x491BC5-B01	566.18	448.24	1300.0	169709	121073	62	56	94	88	28.8	35.3	E	D	19.67	12.69	40.97	23.34	8	910	400/3/50	6	161.4	2xØ54	2xØ54	5900	1350	2360	5700	1050	450	1400	2310	650	1155	1255	1303					
KA/KB-2x491CB5-B01	528.72	432.48	1218.8	198605	144875	60	55	92	87	28.9	35.4	E	D	18.30	12.22	39.29	22.87	8	910	400/3/50	6	151.3	2xØ66	2xØ54	7300	1350	2360	7100	1050	450	1750	2310	650	1155	1255	1365					
KA/KB-2x491CC5-B01	620.74	489.43	1625.0	186285	133905	61	55	93	88	32.9	39.4	D	D	18.88	12.44	39.99	23.08	8	910	400/3/50	6	201.8	3xØ66	3xØ42	7300	1350	2360	7100	1050	450	1750	2310	650	1155	1255	1491					
KA/KB-2x591AB5-B01	495.17	404.64	1044.7	213687	152347	62	57	95	89	20.2	25.5	E	E	24.51	15.85	51.12	29.16	10	910	400/3/50	6	129.7	2xØ66	2xØ54	6300	1350	2360	6100	1050	450	1200	2310	650	1155	1255	1395					
KA/KB-2x591AC5-B01	629.38	502.11	1392.9	193906	138479	63	58	96	90	24.7	31.1	E	D	25.45	16.12	52.30	29.42	10	910	400/3/50	6	172.9	2xØ54	2xØ54	6300	1350	2360	6100	1050	450	1200	2310	650	1155	1255	1487					
KA/KB-2x591BB5-B01	570.09	464.17	1218.8	228115	163292	62	56	94	89	23.9	29.7	E	E	23.83	15.63	50.25	28.94	10	910	400/3/50	6	151.3	2xØ66	2xØ54	7300	1350	2360	7100	1050	450	1400	2310	650	1155	1255	1500					
KA/KB-2x591BC5-B01	671.59	530.91	1625.0	212136	151341	62	57	95	89	27.3	33.5	E	D	24.59	15.87	51.22	29.18	10	910	400/3/50	6	201.8	3xØ66	3xØ42	7300	1350	2360	7100	1050	450	1400	2310	650	1155	1255	1623					
KA/KB-2x591CB5-B01	683.53	559.00	1523.5	248256	181094	61	55	93	88	29.9	36.6	E	D	22.88	15.27	49.11	28.58	10	910	400/3/50	6	189.2	2xØ66	2xØ54	9050	1350	2360	8850	1050	450	1750	2310	650	1155	1255	1683					
KA/KB-2x591CC5-B01	802.28	631.46	2031.3	232856	167382	61	56	94	89	34.0	40.6	D	D	23.60	15.55	49.98	28.85	10	910	400/3/50	6	252.2	3xØ66	3xØ54	9050	1350	2360	8850	1050	450	1750	2310	650	1155	1255	1839					
KA/KB-2x691AB5-B01	616.61	503.32	1253.6	256424	182816	63	58	96	90	21.0	26.5	E	E	29.42	19.02	61.34	34.99	12	910	400/3/50	6	155.7	2xØ66	2xØ54	7500	1350	2360	7300	1050	450	1200	2310	650	1155	1255	1655					
KA/KB-2x691AC5-B01	719.43	571.48	1671.5	232688	166174	64	59	97	91	23.6	29.5	E	E	30.54	19.35	62.76	35.30	12	910	400/3/50	6	207.5	3xØ66	3xØ42	7500	1350	2360	7300	1050	450	1200	2310	650	1155	1255	1785					
KA/KB-2x691BB5-B01	703.91	573.12	1462.5	273738	195950	63	57	95	90	24.6	30.6	E	D																												



KC, KC-LF & KC-MF

KAR
YER

V Tipi Endüstriyel Tip Kondenserler

Uygulama

Endüstriyel soğuk oda, chiller ve klima uygulamaları için tasarlanmış olan V tipi hava soğutmalı kondenserlerdir. Kapasite aralığı 95 ila 2082kW arasındadır.

Batarya Özellikleri

Karyer tarafından imal edilen kondenser bataryalarında, farklı kullanım şartlarına uygun çaplarda bakır boru kullanılmaktadır. Ürünler 2,1 veya 2,5 mm lamel aralığı seçenekleri ile imal edilmektedir. Maksimum çalışma basıncı 28 barg'dır.

Gövde

Sistem uygulayıcısına en uygun çözümü ve kolaylığı sağlamak amacıyla 3 tip olarak tasarlanmıştır.

KC : Klasik V tipi

KCL : Altı şase'li V tipi

KCM : Altı şase'li Modüler V Tipi

KCL ve KCM modelleri soğutma grubu komponentlerinin direk montajına imkan verecek şekilde düşünülerek şasesi hazır bir şekilde üretilmektedir. Bu durum teknik servis anlarında da kolaylık sağlamaktadır. Kondenser sacları ve şase Ral 9016 elektrostatik toz boyalıdır.

Fan

Emici tip 500, 800 ve 910mm fan alternatifleri mevcuttur. Ayrıca monofaze, trifaze, AC, EC fan seçenekleri olduğu gibi yıldız ve delta bağlantı haliyle temin edilecek kapasiteler de kataloğumuz mevcuttur. Koruma sınıfı IP54 'dir. Fanlar ERP 2015'e uyumludur.

Opsiyonlar*

Ürünler müşterilerimizin özel isteklerine göre aşağıdaki opsiyonlar ile sunulmaktadır.
Gold Epoksi Folyo
Hidrofilik Folyo
EC Fan

*Opsiyon talepleri için Karyer'den onay alınması gerekmektedir.

V Type Industrial Condensers

Application

V model condensers are designed in compact V shape for high efficiency to provide professional solutions for industrial cold rooms, chiller and air conditioning applications. The capacities are varying from 95 to 2082kW.

Coil Properties

Condensers are designed with optimum tube diameter in order to increase efficiency. Products can be provided with 2,1 and 2,5 mm fin spacing. Maximum operation pressure is 28 barg.

Casework

Products are designed in three options to provide best solution and convenience for system installers:

KC : Classical V model

KCL : V model with bottom chassis

KCM : Modular V model with bottom chassis

The KCL and KCM models are designed by considering direct and easy assembling of other equipment in the chassis. This feature brings an advantage during the maintenance. Frames of the condensers and chassis are coated with Ral 9016 electrostatic powder painting.

Fan

There are Ø500, Ø630, Ø800 and Ø910mm diameters with monophase, threephase, AC and EC fan alternatives. Additionally, Delta or Star connections are available for different product capacity options in the catalogue. Fans are sucking type and protection class is IP54. Fans are compatible with ERP 2015 regulation.

Options*

Condensers can be provided with below options;
Gold Epoxy Fins
Hydrophilic Fins
EC Fan

*Please contact Karyer for option requests.

V-Typ Industrielle Verflüssiger

Anwendung

V-Typ-Verflüssiger werden in kompakter V-Form für höchste Effizienz und professionelle Lösungen für die industrielle Kühlräume, Kaltwassersätze und Klimaanwendungen zur Verfügung gestellt. Die Leistungen der V-Typ-Verflüssiger variieren zwischen 95 und 2082 kW.

Wärmetauscher-Eigenschaften

Die Verflüssiger werden um die Effizienz zu erhöhen mit Kupferrohren in optimalen Durchmessern ausgelegt. Die Produkte werden mit 2,1 und 2,5 mm Lamellenabständen gefertigt. Der maximale Betriebsdruck beträgt 28 barg.

Gehäuse

Um den Anwendern die beste Lösung anzubieten, werden diese Produkte in 3 verschiedenen Ausführungen zur Verfügung gestellt.

KC : Klassische V-Ausführung

KCL : V-Ausführung mit Untergestell

KCM : Modular V-Ausführung mit Untergestell

Bei den Designs der KCL- und KCM-Typen wird direkte und einfache Montage anderer Komponenten ins Gestell berücksichtigt. Diese Eigenschaft bringt auch einen Vorteil bei den Wartungsarbeiten. Die Gestelle und Gehäusebleche der Verflüssiger werden mit RAL 9016 pulverbeschichtet.

Lüfter

Die Lüfter haben 500, 630, 800 und 910 mm Durchmesser und einphasige und dreiphasige, AC und EC Motor-Alternativen. Zusätzlich sind die Leistungswerte nach Dreieck- oder Sternschaltungen in unserem Katalog zu finden. Die Lüfter sind saugend, mit ERP 2015 regulierbar und haben die Schutzklasse IP54.

Optionen*

Die Verflüssiger können mit folgenden Optionen zur Verfügung gestellt werden:
Gold Epoxy Lamellen
Hydrophilische Lamellen
EC Lüfter

*Für Option Anfragen kontaktieren Sie bitte Karyer.

V-Образные Конденсаторы Промышленного Типа

Применение

Конденсаторы этой серии имеют компактную V-образную форму, высокую эффективность и разработаны для предоставления профессиональных решений для промышленных холодных камер, чиллеров и систем кондиционирования воздуха. Мощность этих конденсаторов варьируется от 95 до 2082 кВт.

Технические характеристики батарей

Конденсаторы производятся с оптимальным диаметром трубок для повышения эффективности. Они могут иметь варианты шага ребра 2,1 и 2,5 мм. Максимальное рабочее давление 28 бар изб. (barg).

Корпус

Конденсаторы имеют три варианта дизайна корпуса для обеспечения лучшего решения и удобства в установке систем.

KC: Классическая V-образная модель

KCL: V-образная модель с каркасом снизу

KCM: Модульная V-образная модель с каркасом снизу

Модели KCL и KCM разработаны с учетом непосредственного и простого монтажа другого оборудования в каркас корпуса. Эта функция является преимуществом при техническом обслуживании оборудования. Рамы конденсаторов и металлические детали корпуса покрыты Ral 9016 электростатической порошковой краской.

Вентиляторы

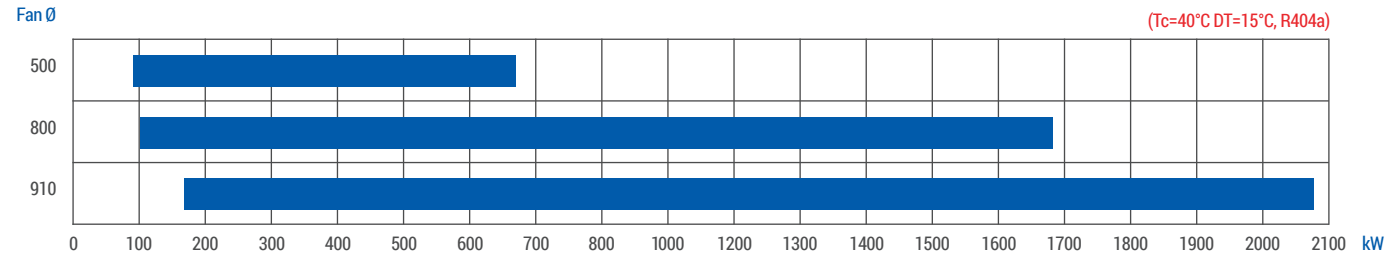
Конденсаторы оснащаются монофазными, трехфазными AC и EC-вентиляторами с диаметрами Ø500, Ø630, Ø800 и Ø910 мм. Кроме того, доступны соединения «Дельта» или «Звезда» для различных вариантов мощностей из каталога. Вентиляторы всасывающего типа с классом защиты IP54. Совместимы с директивой ERP 2015.

Возможные альтернативы*

Конденсаторы могут иметь следующие альтернативы:
Покрытие ламелей Голд Эпокси
Гидрофильное покрытие ламелей
EC-вентилятор

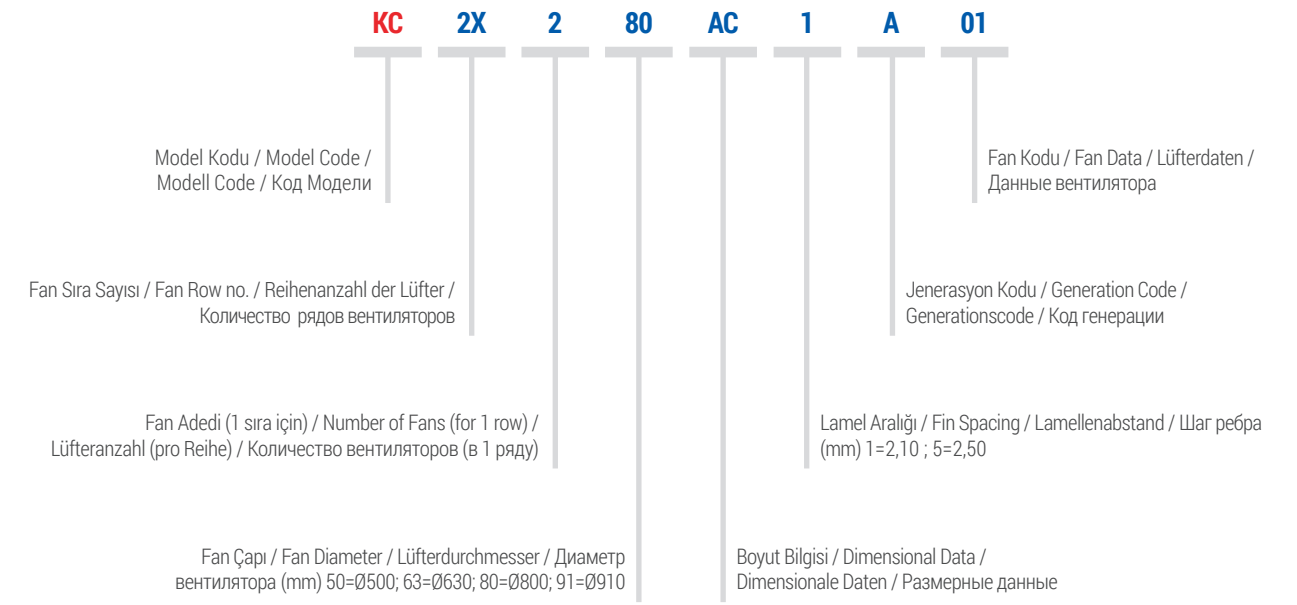
*Свяжитесь с Karyer по вопросу возможных альтернатив.

Kapasite Aralığı | Capacity Range | Leistungsbereich | Диапазон Мощности



Model Tanımlama | Model Description | Modellbeschreibung | Описание Модели

KC – 2x280AC1-A01



KARVER MODEL	KAPASITE / CAPACITY / LESTUNE / МОЩНОСТЬ T _a =23 °C ΔT=15 °C R404A		TOPLAM ALAN / TOTAL SURFACE / GESAMTFLÄCHE / ОБЩАЯ ПЛОЩАДЬ		HAVA TARAFI / AIR SIDE / LUFTSEITE / СТОРОНА ВОЗДУХА		SES / SOUND / SCHALLPEGEL / ЗВУК			ENERJİ / ENERGY / ENERGIE / ЭНЕРГИЯ				FAN BİLGİLERİ / FAN DATA / LÜFTERDATEN / ДАННЫЕ ВЕНТИЛЯТОРА						BATARYA BİLGİLERİ / COIL DATA / WÄRMETAUSCHERDATEN / ДАННЫЕ БАТАРЕИ														
					HAVA DEBİSİ / AIR FLOW / LUFTMENGE / РАСХОД ВОЗДУХА		SES BASINÇ SEVİYESİ / SOUND PRESSURE LEVEL / SCHALLDRUCKPEGEL / УРОВЕНЬ ЗВУКОВОГО ДАВЛЕНИЯ		SES SEVİYESİ / SOUND POWER LEVEL / SCHALLLEISTUNGSPEGEL / УРОВЕНЬ ЗВУКОВОЙ МОЩНОСТИ		ENERJİ VERİMLİLİĞİ ORANI / ENERGY EFFICIENCY RATIO / ENERGIEEFFIZIENZRATE / КОЭФФИЦИЕНТ ЭНЕРГОЭФФЕКТИВНОСТИ		ENERJİ VERİMLİLİĞİ SINIFI / ENERGY EFFICIENCY CLASS / ENERGIEEFFIZIENZKLASSE / КОЭФФИЦИЕНТ ЭНЕРГОЭФФЕКТИВНОСТИ		TOPLAM GÜÇ / TOTAL POWER / GESAMTLEISTUNG / ОБЩАЯ МОЩНОСТЬ		TOPLAM AKIM / TOTAL CURRENT / GESAMTSTROMAUFNAHME / ОБЩИЙ ТОК		FAN ADEDİ / NUMBER OF FANS / LÜFTERANZAHL / КОЛИЧЕСТВО ВЕНТИЛЯТОРОВ	FAN ÇAP / FAN DIAMETER / LÜFTERDÜRMESSENER / ДИАМЕТР ВЕНТИЛЯТОРА	MOTOR / МОТОР	KUTUP SAYISI / NUMBER OF POLES / POLANZAHL / КОЛИЧЕСТВО ПОЛЮСОВ	İÇ HACİM / INTERNAL VOLUME / INNENVOLUMEN / ВНУТРЕННИЙ ОБЪЕМ		BAĞLANTILAR / CONNECTIONS / ANSCHLÜSSE / СОЕДИНЕНИЯ		BOYUTLAR / DIMENSIONS / ABMESSUNGEN / ГАБАРИТНЫЕ РАЗМЕРЫ							AĞIRLIK / WEIGHT / GEWICHT / ВЕС
					Δ	Υ	Δ	Υ	Δ	Υ	Δ	Υ	Δ	Υ	Δ	Υ	Δ	Υ					PCS	mm	V/Ph/Hz	dm³	mm	A	B	C	E1	E2	E3	
					kw	m²	m³/h	dB(A)/10m	dB	Δ	Υ	Δ	Υ	Δ	Υ	Δ	Υ	Δ	Υ	PCS	mm	V/Ph/Hz	dm³	mm	A	B	C	E1	E2	E3	F	G	kg	
KC-280AC1-B01	188.7	145.6	517.1	44290	32494	51	45	83	77	57.9	66.7	C	C	3.26	2.18	7.40	4.17	2	800	400/3/50	6	50.2	2x035	2x028	1835	1150	2660	1130	-	-	1050	-	565	
KC-280AC5-B01	172.1	135.2	438.0	44762	32924	51	45	83	77	53.0	62.1	C	C	3.25	2.18	7.38	4.16	2	800	400/3/50	6	50.2	2x035	2x028	1835	1150	2660	1130	-	-	1050	-	552	
KC-280CC1-B01	201.7	153.2	753.1	44345	32578	51	45	83	77	61.9	70.3	C	B	3.26	2.18	7.39	4.17	2	800	400/3/50	6	79.1	2x042	2x028	1835	1150	2860	1230	-	-	1050	-	636	
KC-280CC5-B01	190.9	147.4	636.8	44758	32956	51	45	83	77	58.7	67.7	C	C	3.25	2.18	7.38	4.16	2	800	400/3/50	6	79.1	2x042	2x028	1835	1150	2860	1230	-	-	1050	-	616	
KC-380AC1-B01	283.4	219.1	775.6	66435	48741	53	47	85	79	57.9	67.0	C	C	4.89	3.27	11.09	6.25	3	800	400/3/50	6	75.3	2x042	2x035	1835	1150	3760	1130	1100	-	1050	-	807	
KC-380AC5-B01	258.9	203.8	657.1	67144	49386	53	47	85	79	53.1	62.4	C	C	4.88	3.27	11.07	6.24	3	800	400/3/50	6	75.3	2x042	2x035	1835	1150	3760	1130	1100	-	1050	-	788	
KC-380CC1-B01	307.4	233.4	1129.6	66517	48867	53	47	85	79	62.9	71.3	C	B	4.89	3.27	11.09	6.25	3	800	400/3/50	6	118.6	2x042	2x035	1835	1150	4060	1230	1200	-	1050	-	909	
KC-380CC5-B01	292.1	225.9	955.1	67137	49434	53	47	85	79	59.9	69.2	C	C	4.88	3.27	11.07	6.24	3	800	400/3/50	6	118.6	2x042	2x035	1835	1150	4060	1230	1200	-	1050	-	879	
KC-480AC1-B01	377.9	291.4	1034.1	88581	64989	54	48	86	80	58.0	66.8	C	C	6.52	4.36	14.79	8.33	4	800	400/3/50	6	100.4	2x054	2x042	1835	1150	4860	1130	2200	-	1050	-	1051	
KC-480AC5-B01	344.7	270.7	876.1	89525	65848	54	48	86	80	53.0	62.1	C	C	6.50	4.36	14.76	8.32	4	800	400/3/50	6	100.4	2x054	2x042	1835	1150	4860	1130	2200	-	1050	-	1026	
KC-480CC1-B01	409.6	311.0	1505.3	88689	65156	54	48	86	80	62.8	71.3	C	B	6.52	4.36	14.78	8.33	4	800	400/3/50	6	155.7	2x054	2x042	1835	1150	5260	1230	2400	-	1050	-	1189	
KC-480CC5-B01	389.1	301.0	1272.7	89515	65912	54	48	86	80	59.9	69.1	C	C	6.50	4.36	14.76	8.31	4	800	400/3/50	6	155.7	2x054	2x042	1835	1150	5260	1230	2400	-	1050	-	1151	
KC-580AC1-B01	470.9	365.3	1292.6	110726	81236	55	49	87	81	57.8	67.0	C	C	8.15	5.45	18.48	10.41	5	800	400/3/50	6	125.5	2x054	2x042	1835	1150	5960	1130	3300	-	1050	-	1303	
KC-580AC5-B01	431.2	340.4	1095.1	111906	82309	55	49	87	81	53.1	62.5	C	C	8.12	5.44	18.45	10.39	5	800	400/3/50	6	125.5	2x054	2x042	1835	1150	5960	1130	3300	-	1050	-	1257	
KC-580CC1-B01	511.6	388.0	1882.7	110862	81445	55	49	87	81	62.8	71.2	C	B	8.15	5.45	18.48	10.41	5	800	400/3/50	6	197.7	2x054	2x054	1835	1150	6460	1230	3600	-	1050	-	1475	
KC-580CC5-B01	485.5	374.5	1591.9	111894	82390	55	49	87	81	59.8	68.8	C	C	8.13	5.44	18.45	10.39	5	800	400/3/50	6	197.7	2x054	2x054	1835	1150	6460	1230	3600	-	1050	-	1428	
KC-680AC1-B01	557.5	429.3	1551.2	132871	97483	56	50	88	82	57.0	65.6	C	C	9.78	6.55	22.18	12.49	6	800	400/3/50	6	150.6	2x066	2x054	1835	1150	7060	1130	1100	2200	1050	-	1548	
KC-680AC5-B01	507.3	397.8	1314.1	134287	98771	56	50	88	82	52.0	60.9	C	C	9.75	6.53	22.14	12.47	6	800	400/3/50	6	150.6	2x066	2x054	1835	1150	7060	1130	1100	2200	1050	-	1509	
KC-680CC1-B01	615.2	466.9	2259.2	133034	97734	56	50	88	82	62.9	71.4	C	B	9.78	6.54	22.17	12.49	6	800	400/3/50	6	237.2	2x054	2x054	1835	1150	7660	1230	1200	-	1050	-	1754	
KC-680CC5-B01	584.8	452.0	1910.3	134273	98868	56	50	88	82	60.0	69.2	C	C	9.75	6.53	22.14	12.47	6	800	400/3/50	6	237.2	2x054	2x054	1835	1150	7660	1230	1200	-	1050	-	1697	
KC-780CC1-B01	697.5	530.8	2635.8	155206	114023	56	50	89	83	61.1	69.5	C	C	11.41	7.63	25.87	14.57	7	800	400/3/50	6	276.7	4x054	4x042	1835	1150	8860	1230	1200	-	1050	-	2016	
KC-780CC5-B01	658.9	509.6	2228.6	156652	115346	56	50	89	83	57.9	66.9	C	C	11.37	7.62	25.83	14.55	7	800	400/3/50	6	276.7	4x054	4x042	1835	1150	8860	1230	1200	-	1050	-	1949	
KC-880CC1-B01	807.4	613.3	3012.3	177379	130312	56	50	89	83	61.9	70.3	C	B	13.04	8.72	29.56	16.65	8	800	400/3/50	6	316.2	4x054	4x042	1835	1150	10060	1230	2400	-	1050	-	2288	
KC-880CC5-B01	764.2	590.0	2547.0	179031	131824	56	50	89	83	58.8	67.7	C	C	13.00	8.71	29.51	16.62	8	800	400/3/50	6	316.2	4x054	4x042	1835	1150	10060	1230	2400	-	1050	-	2212	
KC-980CC1-B01	916.4	695.2	3388.8	199551	146601	57	51	90	84	62.5	70.8	C	B	14.67	9.81	33.25	18.73	9	800	400/3/50	6	355.8	4x054	4x042	1835	1150	11260	1230	2400	-	1050	-	2578	
KC-980CC5-B01	868.5	670.0	2865.4	201410	148302	57	51	90	84	59.4	68.4	C	C	14.62	9.80	33.20	18.70	9	800	400/3/50	6	355.8	4x054	4x042	1835	1150	11260	1230	2400	-	1050	-	2481	
KC-2X280AC1-B01C	332.0	257.9	799.6	83589	60700	54	48	86	80	50.0	58.6	C	C	6.64	4.40	14.92	8.41	4	800	400/3/50	6	76.5	2x042	2x042	2460	2300	2650	1150	-	-	2230	2900	1205	
KC-2X280AC5-B01C	303.9	240.1	677.4	85011	61935	54	48	86	80	46.0	54.7	C	C	6.60	4.39	14.88	8.39	4	800	400/3/50	6	76.5	2x042	2x035	2460	2300	2650	1150	-	-	2230	2900	1186	
KC-2X280BC1-B01T	371.9	289.6	947.4	90599	66525	54	48	86	80	57.4	66.6	C	C	6.47	4.35	14.73	8.30	4	800	400/3/50	6	90.9	2x042	2x042	2750	2400	2650	1150	-	-	2330	2900	1354	
KC-2X280BC5-B01T	340.1	269.4	802.5	91787	67614	54	48	87	80	52.8	62.1	C	C	6.45	4.34	14.70	8.28	4	800	400/3/50	6	90.9	2x042	2x042	2750	2400	2650	1150	-	-	2330	2900	1331	
KC-2X280EC1-B01C	362.3	277.9	1151.9	83959	61128	54	48	86	80	54.7	63.1	C	C	6.63	4.40	14.91	8.41	4	800	400/3/50	6	117.4	2x042	2x042	2460	2300	2850	1250	-	-	2230	3100	1307	
KC-2X280EC5-B01C	341.4	266.3	973.8	85277	62222	54	48	86	80	51.7	60.7	C	C	6.60	4.39	14.88	8.38	4	800	400/3/50	6	117.4	2x042	2x042	2460	2300	2850	1250	-	-	2230	3100	1285	
KC-2X280FC1-B01T	384.0	292.9	1340.6	86827	63547	54	48	86	80	58.5	66.9	C	C	6.56	4.38	14.83	8.36	4	800	400/3/50	6	138.4	4x035	4x028	2750	2400	2850	1250	-	-	2330	3100	1472	
KC-2X280FC5-B01T	362.9	281.3	1133.4	87887	64459	54	48	86	80	55.5	64.4	C	C	6.54	4.37	14.80	8.34	4	800	400/3/50	6	138.4	4x035	4x028	2750	2400	2850	1250	-	-	2330	3100	1438	
KC-2X380AC1-B01C	491.8	380.4	1199.5	125383	91049	56	50	88	82	49.4	57.6	C	C	9.95	6.61	22.38	12.62	6	800	400/3/50	6	114.8	4x042	4x035	2460	2300	3750	1150	1100	-	2230	4000	1653	
KC-2X380AC5-B01C	448.9	353.3	1016.0	127516	92902	56	50	88	82	45.3	53.6	C	C	9.90	6.59	22.32	12.58	6	800	400/3/50	6	114.8	4x042	4x035	2460	2300	3750	1150	1100	-	2230	4000	1619	
KC-2X380BC1-B01T	550.2	427.0	1421.1	135899	99788	56	50	88	82	56.7	65.5																							

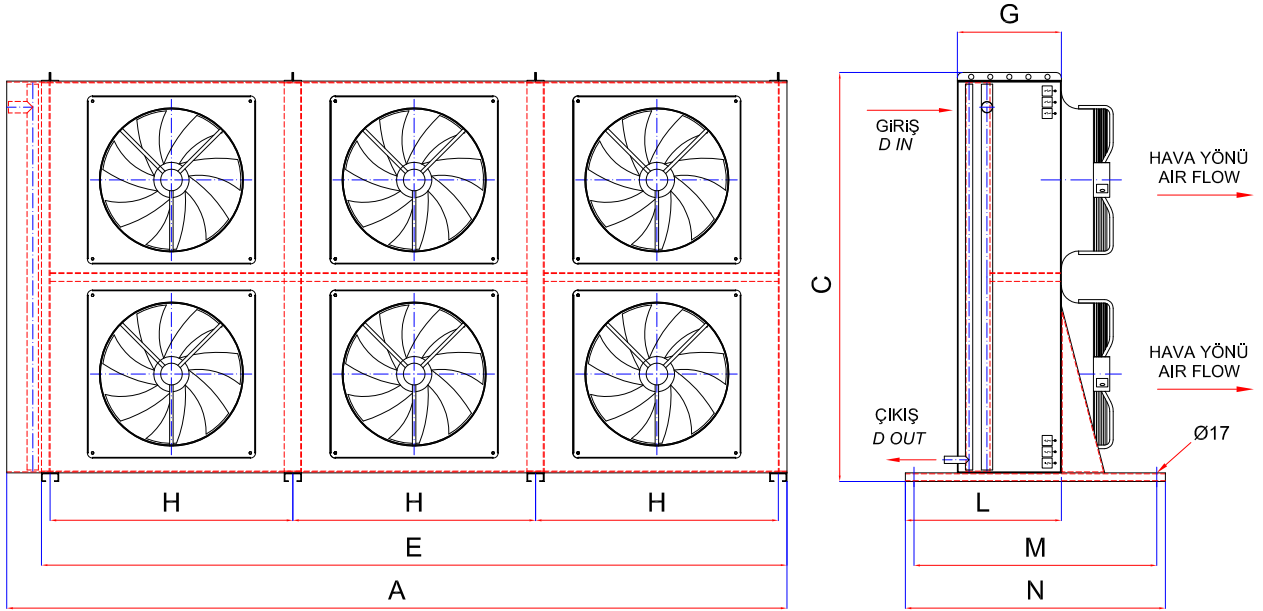
KARVER MODEL	KAPASITE / CAPACITY / LESTINE / МОЩНОСТЬ T _a =23 °C ΔT=15 °C R404A		TOPLAM ALAN / TOTAL SURFACE / GESAMTFLÄCHE / ОБЩАЯ ПЛОЩАДЬ	HAVA TARAFI / AIR SIDE / LUFTSEITE / СТОРОНА ВОЗДУХА		SES / SOUND / SCHALLPEGEL / ЗВУК				ENERJİ / ENERGY / ENERGIE / ЭНЕРГИЯ				FAN BİLGİLERİ / FAN DATA / LÜFTERDATEN / ДАННЫЕ ВЕНТИЛЯТОРА						BATARYA BİLGİLERİ / COIL DATA / WÄRMETAUSCHERDATEN / ДАННЫЕ БАТАРЕИ													
				HAVA DEBİSİ / AIR FLOW / LUFTMENGE / РАСХОД ВОЗДУХА		SES BASINÇ SEVİYESİ / SOUND PRESSURE LEVEL / SCHALLDRUCKPEGEL / УРОВЕНЬ ЗВУКОВОГО ДАВЛЕНИЯ		SES SEVİYESİ / SOUND POWER LEVEL / SCHALLLEISTUNGSPEGEL / УРОВЕНЬ ЗВУКОВОЙ МОЩНОСТИ		ENERJİ VERİMLİLİĞİ ORANI / ENERGY EFFICIENCY RATIO / ЭНЕРГООБЪЕКТНОСТЬ		ENERJİ VERİMLİLİĞİ SINIFI / ENERGY EFFICIENCY CLASS / ЭНЕРГООБЪЕКТНОСТЬ		TOPLAM GÜÇ / TOTAL POWER / GESAMTLEISTUNG / ОБЩАЯ МОЩНОСТЬ		TOPLAM AKIM / TOTAL CURRENT / GESAMTSTROMAUFNAHME / ОБЩИЙ ТОК		FAN ADEDİ / NUMBER OF FANS / LÜFTERANZAHL / КОЛИЧЕСТВО ВЕНТИЛЯТОРОВ	FAN ÇAP / FAN DIAMETER / LÜFTERDURCHMESSER / ДИАМЕТР ВЕНТИЛЯТОРА	MOTOR / МОТОР	KUTUP SAYISI / NUMBER OF POLES / POLANZAHL / КОЛИЧЕСТВО ПОЛЮСОВ	İÇ HACİM / INTERNAL VOLUME / INNENVOLUMEN / ВНУТРЕННИЙ ОБЪЕМ	BAĞLANTILAR / CONNECTIONS / ANSCHLÜSSE / СОЕДИНЕНИЯ		BOYUTLAR / DIMENSIONS / ABMESSUNGEN / ГАБАРИТНЫЕ РАЗМЕРЫ							AĞIRLIK / WEIGHT / GEWICHT / ВЕС	
				Δ	Υ	Δ	Υ	Δ	Υ	Δ	Υ	Δ	Υ	Δ	Υ	PCS	mm						V/Ph/Hz	dm³	mm	A	B	C	E1	E2	E3		F
				Δ	Υ	m²	Δ	Υ	Δ	Υ	Δ	Υ	Δ	Υ	Δ	Υ	Δ	Υ	Δ	Υ	Δ	Υ	dm³	mm	A	B	C	E1	E2	E3	F	G	kg
KC-2X480FC1-B01T	777.8	594.7	2680.4	173655	127094	56	50	89	83	59.3	67.9	C	C	13.12	8.75	29.66	16.71	8	800	400/3/50	6	274.2	4x042	4x042	2750	2400	5250	1250	2400	-	2330	5500	2614
KC-2X480FC5-B01T	739.5	575.0	2266.0	175774	128918	56	50	89	83	56.6	65.8	C	C	13.07	8.74	29.60	16.68	8	800	400/3/50	6	274.2	4x042	4x042	2750	2400	5250	1250	2400	-	2330	5500	2547
KC-2X580AC1-B01C	803.7	622.1	1999.1	208972	151749	57	51	90	84	48.5	56.5	C	C	16.59	11.01	37.30	21.02	10	800	400/3/50	6	191.3	4x054	4x042	2460	2300	5950	1150	3300	-	2230	6200	2568
KC-2X580AC5-B01C	732.0	576.4	1693.4	212527	154837	57	51	90	84	44.3	52.5	D	C	16.51	10.98	37.20	20.97	10	800	400/3/50	6	191.3	4x054	4x042	2460	2300	5950	1150	3300	-	2230	6200	2518
KC-2X580BC1-B01T	899.1	698.5	2368.4	226498	166313	58	51	90	84	55.6	64.2	C	C	16.19	10.87	36.82	20.75	10	800	400/3/50	6	227.2	4x066	4x042	2750	2400	5950	1150	3300	-	2330	6200	2889
KC-2X580BC5-B01T	818.9	647.2	2006.3	229467	169034	58	51	91	84	50.8	59.7	C	C	16.11	10.85	36.74	20.70	10	800	400/3/50	6	227.2	4x066	4x042	2750	2400	5950	1150	3300	-	2330	6200	2831
KC-2X580EC1-B01C	908.4	696.0	2880.8	209898	152819	57	51	90	84	54.8	63.3	C	C	16.57	11.00	37.28	21.01	10	800	400/3/50	6	296.5	4x054	4x042	2460	2300	6450	1250	3600	-	2230	6700	2822
KC-2X580EC5-B01C	855.7	666.9	2435.5	213192	155556	57	51	90	84	51.9	60.8	C	C	16.49	10.98	37.18	20.95	10	800	400/3/50	6	296.5	4x054	4x042	2460	2300	6450	1250	3600	-	2230	6700	2750
KC-2X580FC1-B01T	973.1	741.8	3351.5	217069	158868	57	51	90	84	59.3	67.8	C	C	16.40	10.94	37.08	20.89	10	800	400/3/50	6	345.9	4x054	4x042	2750	2400	6450	1250	3600	-	2330	6700	3191
KC-2X580FC5-B01T	922.4	714.8	2833.5	219718	161147	57	51	90	84	56.4	65.5	C	C	16.34	10.92	37.00	20.85	10	800	400/3/50	6	345.9	4x054	4x042	2750	2400	6450	1250	3600	-	2330	6700	3090
KC-2X680AC1-B01C	984.1	761.1	2398.9	250766	182099	58	52	91	85	49.4	57.6	C	C	19.91	13.21	44.76	25.23	12	800	400/3/50	6	229.5	4x054	4x042	2460	2300	7050	1150	1100	2200	2230	7300	3224
KC-2X680AC5-B01C	898.2	706.9	2032.1	255032	185805	58	52	91	85	45.3	53.6	C	C	19.81	13.18	44.64	25.16	12	800	400/3/50	6	229.5	4x054	4x042	2460	2300	7050	1150	1100	2200	2230	7300	3157
KC-2X680BC1-B01T	1101.0	854.4	2842.1	271797	199576	59	52	91	85	56.7	65.5	C	C	19.42	13.05	44.18	24.90	12	800	400/3/50	6	272.6	4x066	4x054	2750	2400	7050	1150	1100	2200	2330	7300	3611
KC-2X680BC5-B01T	1003.9	792.7	2407.6	275361	202841	59	52	92	85	51.9	60.9	C	C	19.34	13.02	44.08	24.84	12	800	400/3/50	6	272.6	4x066	4x054	2750	2400	7050	1150	1100	2200	2330	7300	3541
KC-2X680EC1-B01C	1088.1	837.3	3457.0	251878	183383	58	52	91	85	54.7	63.4	C	C	19.88	13.20	44.73	25.21	12	800	400/3/50	6	355.8	4x054	4x054	2460	2300	7650	1250	1200	2400	2230	7900	3351
KC-2X680EC5-B01C	1028.8	805.1	2922.6	255831	186667	58	52	91	85	52.0	61.1	C	C	19.79	13.17	44.62	25.14	12	800	400/3/50	6	355.8	4x054	4x054	2460	2300	7650	1250	1200	2400	2230	7900	3264
KC-2X680FC1-B01T	1168.6	892.9	4021.8	260482	190641	58	52	91	85	59.4	68.0	C	C	19.68	13.13	44.49	25.07	12	800	400/3/50	6	415.1	4x054	4x054	2750	2400	7650	1250	1200	2400	2330	7900	3767
KC-2X680FC5-B01T	1110.9	863.3	3400.2	263662	193377	58	52	91	85	56.6	65.9	C	C	19.61	13.11	44.40	25.01	12	800	400/3/50	6	415.1	4x054	4x054	2750	2400	7650	1250	1200	2400	2330	7900	3666
KC-2X780EC1-B01C	1238.3	949.4	4033.2	293857	213946	59	53	92	86	53.4	61.6	C	C	23.19	15.40	52.18	29.41	14	800	400/3/50	6	415.1	4x066	4x054	2460	2300	8850	1250	1200	3600	2230	9100	3847
KC-2X780EC5-B01C	1162.9	906.2	3409.7	298469	217779	59	53	92	86	50.4	59.0	C	C	23.09	15.36	52.05	29.33	14	800	400/3/50	6	415.1	4x066	4x054	2460	2300	8850	1250	1200	3600	2230	9100	3745
KC-2X780FC1-B01T	1326.9	1013.5	4692.1	303896	222415	59	53	92	86	57.8	66.2	C	C	22.96	15.32	51.90	29.24	14	800	400/3/50	6	484.2	6x066	6x042	2750	2400	8850	1250	1200	3600	2330	9100	4325
KC-2X780FC5-B01T	1252.6	971.9	3966.9	307605	225606	59	53	92	86	54.7	63.6	C	C	22.88	15.29	51.80	29.18	14	800	400/3/50	6	484.2	6x066	6x042	2750	2400	8850	1250	1200	3600	2330	9100	4207
KC-2X880EC1-B01C	1435.1	1098.8	4609.3	335837	244510	60	54	93	87	54.1	62.4	C	C	26.51	17.60	59.64	33.61	16	800	400/3/50	6	474.4	4x066	4x054	2460	2300	10050	1250	2400	-	2230	10300	4378
KC-2X880EC5-B01C	1349.0	1050.2	3896.8	341108	248890	60	54	93	87	51.1	59.8	C	C	26.39	17.56	59.49	33.52	16	800	400/3/50	6	474.4	4x066	4x054	2460	2300	10050	1250	2400	-	2230	10300	4262
KC-2X880FC1-B01T	1537.7	1172.5	5362.4	347310	254188	60	54	93	87	58.6	67.0	C	C	26.24	17.51	59.32	33.42	16	800	400/3/50	6	553.4	6x066	6x042	2750	2400	10050	1250	2400	-	2330	10300	4921
KC-2X880FC5-B01T	1452.9	1125.9	4533.6	351549	257836	60	54	93	87	55.6	64.4	C	C	26.15	17.47	59.20	33.35	16	800	400/3/50	6	553.4	6x066	6x042	2750	2400	10050	1250	2400	-	2330	10300	4785
KC-2X980EC1-B01C	1628.5	1246.7	5185.5	377817	275074	61	55	94	88	54.6	63.0	C	C	29.82	19.80	67.09	37.81	18	800	400/3/50	6	533.7	4x066	4x054	2460	2300	11250	1250	2400	3600	2230	11500	4875
KC-2X980EC5-B01C	1532.5	1193.1	4384.0	383746	280001	61	55	94	88	51.6	60.4	C	C	29.68	19.75	66.92	37.71	18	800	400/3/50	6	533.7	4x066	4x054	2460	2300	11250	1250	2400	3600	2230	11500	4744
KC-2X980FC1-B01T	1744.0	1329.0	6032.7	390724	285962	61	55	94	88	59.1	67.5	C	C	29.53	19.70	66.73	37.60	18	800	400/3/50	6	622.6	6x066	6x054	2750	2400	11250	1250	2400	3600	2330	11500	5479
KC-2X980FC5-B01T	1650.8	1278.7	5100.3	395492	290065	61	55	94	88	56.1	65.0	C	C	29.42	19.66	66.60	37.52	18	800	400/3/50	6	622.6	6x066	6x054	2750	2400	11250	1250	2400	3600	2330	11500	5326
KC-291CC1-B01	227.8	177.6	753.1	52754	39326	54	48	86	80	51.7	59.3	C	C	4.41	2.99	9.64	5.66	2	910	400/3/50	6	79.1	2x042	2x035	1835	1150	2860	1230	-	-	1050	-	639
KC-291CC5-B01	214.8	170.3	636.8	53406	39977	54	48	86	80	49.2	57.1	C	C	4.37	2.98	9.60	5.65	2	910	400/3/50	6	79.1	2x042	2x035	1835	1150	2860	1230	-	-	1050	-	620
KC-391CC1-B01	344.4	268.5	1129.0	79131	58990	56	50	88	82	52.1	59.8	C	C	6.61	4.49	14.46	8.49	3	910	400/3/50	6	116.7	2x042	2x035	1835	1150	4060	1230	1200	-	1050	-	917
KC-391CC5-B01	325.1	257.7	954.5	80110	59966	56	50	88	82	49.6	57.7	C	C	6.55	4.47	14.40	8.47	3	910	400/3/50	6	116.7	2x042	2x035	1835	1150	4060	1230	1200	-	1050	-	884
KC-491CC1-B01	460.8	360.7	1505.3	105508	78653	57	51	89	83	52.3	60.3	C	C	8.81	5.99	19.28	11.31	4	910	400/3/50	6	155.7	2x042	2x042	1835	1150	5260	1230	2400	-	1050	-	1193
KC-491CC5-B01	437.0	347.9	1272.7																														

KARVER MODEL	KAPASITE / CAPACITY / LESTUNG / МОЩНОСТЬ T _a =23 °C ΔT=19 °C R404A		TOPLAM ALAN / TOTAL SURFACE / GESAMTFLÄCHE / ОБЩАЯ ПЛОЩАДЬ	HAVA TARAFI / AIR SIDE / LUFTSEITE / СТОРОНА ВОЗДУХА		SES / SOUND / SCHALLPEGEL / ЗВУК				ENERJİ / ENERGY / ENERGIE / ЭНЕРГИЯ				FAN BİLGİLERİ / FAN DATA / LÜFTERDATEN / ДАННЫЕ ВЕНТИЛЯТОРА						BATARYA BİLGİLERİ / COIL DATA / WÄRMETAUSCHERDATEN / ДАННЫЕ БАТАРЕИ													
				HAVA DEBİSİ / AIR FLOW / LUFTMENGE / РАСХОД ВОЗДУХА		SES BASINÇ SEVİYESİ / SOUND PRESSURE LEVEL / SCHALLDRUCKPEGEL / УРОВЕНЬ ЗВУКОВОГО ДАВЛЕНИЯ		SES SEVİYESİ / SOUND POWER LEVEL / SCHALLLEISTUNGSPEGEL / УРОВЕНЬ ЗВУКОВОЙ МОЩНОСТИ		ENERJİ VERİMLİLİĞİ ORANI / ENERGY EFFICIENCY RATIO / ENERGIEEFFIZIENZRATE / КОЭФФИЦИЕНТ ЭНЕРГОЭФФЕКТИВНОСТИ		ENERJİ VERİMLİLİĞİ SINIFI / ENERGY EFFICIENCY CLASS / ENERGIEEFFIZIENZKLASSE / КОЭФФИЦИЕНТ ЭНЕРГОЭФФЕКТИВНОСТИ		TOPLAM GÜÇ / TOTAL POWER / GESAMTLEISTUNG / ОБЩАЯ МОЩНОСТЬ		TOPLAM AKIM / TOTAL CURRENT / GESAMTSTROMAUFNAHME / ОБЩИЙ ТОК		FAN ADEDİ / NUMBER OF FANS / LÜFTERANZAHL / КОЛИЧЕСТВО ВЕНТИЛЯТОРОВ	FAN ÇAP / FAN DIAMETER / LÜFTERDÜRCHMESSER / ДИАМЕТР ВЕНТИЛЯТОРА	MOTOR / МОТОР	KUTUP SAYISI / NUMBER OF POLES / POLANZAHL / КОЛИЧЕСТВО ПОЛЮСОВ	İÇ HACİM / INTERNAL VOLUME / INNENVOLUMEN / ВНУТРЕННИЙ ОБЪЕМ	BAĞLANTILAR / CONNECTIONS / ANSCHLÜSSE / СОЕДИНЕНИЯ		BOYUTLAR / DIMENSIONS / ABMESSUNGEN / ГАБАРИТНЫЕ РАЗМЕРЫ							AĞIRLIK / WEIGHT / GEWICHT / ВЕС	
				Δ	Υ	Δ	Υ	Δ	Υ	Δ	Υ	Δ	Υ	Δ	Υ	PCS	mm						V/Ph/Hz	dm³	mm	A	B	C	E1	E2	E3		F
				kw	m³/h	m²	Δ	Υ	Δ	Υ	Δ	Υ	Δ	Υ	Δ	Υ	Δ	Υ	Δ	Υ	Δ	Υ	dm³	mm	A	B	C	E1	E2	E3	F	G	kg
KC-2X291EC1-B01C	400.0	309.9	1151.9	97337	70629	57	52	90	84	43.3	50.4	D	C	9.24	6.14	19.76	11.47	4	910	400/3/50	6	117.4	2xØ42	2xØ42	2460	2300	2850	1250	-	-	2230	3100	1311
KC-2X291EC5-B01C	377.6	298.6	973.8	99764	72927	57	52	89	84	41.4	49.0	D	C	9.13	6.10	19.62	11.43	4	910	400/3/50	6	117.4	2xØ42	2xØ42	2460	2300	2850	1250	-	-	2230	3100	1282
KC-2X291FC1-B01T	430.5	335.3	1340.6	102723	75881	57	51	89	84	48.0	55.5	C	C	8.98	6.04	19.45	11.37	4	910	400/3/50	6	138.4	4xØ35	4xØ28	2750	2400	2850	1250	-	-	2330	3100	1475
KC-2X291FC5-B01T	405.7	321.3	1133.4	104333	77385	57	51	89	83	45.7	53.5	C	C	8.88	6.01	19.35	11.34	4	910	400/3/50	6	138.4	4xØ35	4xØ28	2750	2400	2850	1250	-	-	2330	3100	1421
KC-2X391EC1-B01C	599.5	463.2	1728.5	146006	105944	59	54	92	86	43.2	50.3	D	C	13.87	9.22	29.64	17.21	6	910	400/3/50	6	177.9	4xØ42	4xØ35	2460	2300	4050	1250	1200	-	2230	4300	1814
KC-2X391EC5-B01C	565.2	445.8	1461.3	149646	109390	59	54	91	86	41.3	48.7	D	C	13.69	9.15	29.43	17.14	6	910	400/3/50	6	177.9	4xØ42	4xØ35	2460	2300	4050	1250	1200	-	2230	4300	1771
KC-2X391FC1-B01T	650.9	507.0	2010.3	154085	113822	59	53	91	86	48.3	56.0	C	C	13.46	9.06	29.17	17.05	6	910	400/3/50	6	205.7	4xØ42	4xØ35	2750	2400	4050	1250	1200	-	2330	4300	2041
KC-2X391FC5-B01T	614.2	486.4	1699.5	156499	116077	59	53	91	85	46.1	54.0	C	C	13.32	9.02	29.02	17.01	6	910	400/3/50	6	205.7	4xØ42	4xØ35	2750	2400	4050	1250	1200	-	2330	4300	1991
KC-2X491EC1-B01C	793.4	612.5	2304.7	194674	141258	60	55	93	87	42.9	49.8	D	C	18.49	12.29	39.51	22.94	8	910	400/3/50	6	237.2	4xØ54	4xØ42	2460	2300	5250	1250	2400	-	2230	5500	2332
KC-2X491EC5-B01C	747.1	588.8	1948.4	199528	145854	60	54	92	87	40.9	48.3	D	C	18.26	12.20	39.24	22.85	8	910	400/3/50	6	237.2	4xØ54	4xØ42	2460	2300	5250	1250	2400	-	2230	5500	2274
KC-2X491FC1-B01T	861.7	670.9	2681.2	205446	151762	59	54	92	87	48.0	55.5	C	C	17.95	12.08	38.89	22.73	8	910	400/3/50	6	276.7	4xØ54	4xØ42	2750	2400	5250	1250	2400	-	2330	5500	2622
KC-2X491FC5-B01T	812.1	642.8	2266.8	208665	154770	59	54	92	86	45.7	53.5	C	C	17.76	12.02	38.69	22.67	8	910	400/3/50	6	276.7	4xØ54	4xØ42	2750	2400	5250	1250	2400	-	2330	5500	2555
KC-2X591EC1-B01C	1003.5	776.2	2880.8	243343	176573	61	56	94	88	43.4	50.5	D	C	23.11	15.36	49.39	28.67	10	910	400/3/50	6	296.5	4xØ54	4xØ42	2460	2300	6450	1250	3600	-	2230	6700	2848
KC-2X591EC5-B01C	947.1	747.9	2435.5	249410	182317	61	55	93	88	41.5	49.1	D	C	22.82	15.25	49.05	28.56	10	910	400/3/50	6	296.5	4xØ54	4xØ42	2460	2300	6450	1250	3600	-	2230	6700	2760
KC-2X591FC1-B01T	1090.9	850.2	3351.5	256808	189703	60	55	93	88	48.6	56.3	C	C	22.44	15.10	48.61	28.41	10	910	400/3/50	6	345.9	4xØ54	4xØ54	2750	2400	6450	1250	3600	-	2330	6700	3210
KC-2X591FC5-B01T	1030.5	816.7	2833.5	260832	193462	60	55	93	87	46.4	54.4	C	C	22.21	15.03	48.37	28.34	10	910	400/3/50	6	345.9	4xØ54	4xØ54	2750	2400	6450	1250	3600	-	2330	6700	3100
KC-2X691EC1-B01C	1149.3	889.4	3457.0	292012	211887	62	56	95	89	41.4	48.3	D	C	27.73	18.43	59.27	34.41	12	910	400/3/50	6	355.8	4xØ66	4xØ54	2460	2300	7650	1250	1200	2400	2230	7900	3363
KC-2X691EC5-B01C	1080.0	852.6	2922.6	299292	218780	61	56	94	89	39.4	46.6	D	C	27.39	18.29	58.86	34.27	12	910	400/3/50	6	355.8	4xØ66	4xØ54	2460	2300	7650	1250	1200	2400	2230	7900	3276
KC-2X691FC1-B01T	1248.4	974.9	4021.8	308170	227644	61	56	94	89	46.4	53.8	C	C	26.93	18.12	58.34	34.10	12	910	400/3/50	6	415.1	6xØ66	6xØ42	2750	2400	7650	1250	1200	2400	2330	7900	3779
KC-2X691FC5-B01T	1174.2	931.5	3400.2	312998	232154	61	56	94	88	44.1	51.7	D	C	26.65	18.03	58.04	34.01	12	910	400/3/50	6	415.1	6xØ66	6xØ42	2750	2400	7650	1250	1200	2400	2330	7900	3678
KC-2X791EC1-B01C	1370.1	1058.2	4033.2	340680	247202	63	57	96	90	42.3	49.2	D	C	32.35	21.50	69.14	40.14	14	910	400/3/50	6	415.1	4xØ66	4xØ54	2460	2300	8850	1250	1200	3600	2230	9100	3877
KC-2X791EC5-B01C	1288.7	1015.8	3409.7	349174	255244	62	57	95	90	40.3	47.6	D	C	31.95	21.34	68.66	39.98	14	910	400/3/50	6	415.1	4xØ66	4xØ54	2460	2300	8850	1250	1200	3600	2230	9100	3759
KC-2X791FC1-B01T	1487.8	1159.3	4692.1	359531	265584	62	57	95	90	47.4	54.8	C	C	31.42	21.14	68.06	39.78	14	910	400/3/50	6	484.2	6xØ66	6xØ42	2750	2400	8850	1250	1200	3600	2330	9100	4356
KC-2X791FC5-B01T	1400.7	1109.3	3966.9	365164	270847	62	56	95	89	45.1	52.7	C	C	31.09	21.04	67.71	39.67	14	910	400/3/50	6	484.2	6xØ66	6xØ42	2750	2400	8850	1250	1200	3600	2330	9100	4238
KC-2X891EC1-B01C	1587.7	1225.4	4609.3	389349	282516	64	58	97	91	42.9	49.9	D	C	36.97	24.58	79.02	45.87	16	910	400/3/50	6	474.4	4xØ66	4xØ54	2460	2300	10050	1250	2400	-	2230	10300	4436
KC-2X891EC5-B01C	1494.9	1177.9	3896.8	399056	291707	63	58	96	91	40.9	48.3	D	C	36.52	24.39	78.47	45.69	16	910	400/3/50	6	474.4	4xØ66	4xØ54	2460	2300	10050	1250	2400	-	2230	10300	4319
KC-2X891FC1-B01T	1724.2	1342.2	5362.4	410893	303525	63	57	96	91	48.0	55.6	C	C	35.90	24.16	77.78	45.46	16	910	400/3/50	6	553.4	6xØ66	6xØ54	2750	2400	10050	1250	2400	-	2330	10300	4983
KC-2X891FC5-B01T	1624.9	1286.0	4533.6	417331	309539	63	57	96	90	45.7	53.5	C	C	35.53	24.04	77.38	45.34	16	910	400/3/50	6	553.4	6xØ66	6xØ54	2750	2400	10050	1250	2400	-	2330	10300	4847
KC-2X991EC1-B01C	1800.8	1390.6	5185.5	438017	317831	64	59	98	92	43.3	50.3	D	C	41.60	27.65	88.90	51.61	18	910	400/3/50	6	533.7	4xØ66	4xØ66	2460	2300	11250	1250	2400	3600	2230	11500	4934
KC-2X991EC5-B01C	1697.5	1338.3	4384.0	448938	328170	64	59	97	92	41.3	48.8	D	C	41.08	27.44	88.28	51.40	18	910	400/3/50	6	533.7	4xØ66	4xØ66	2460	2300	11250	1250	2400	3600	2230	11500	4803
KC-2X991FC1-B01T	1956.3	1523.0	6032.7	462255	341466	64	58	97	92	48.4	56.0	C	C	40.39	27.18	87.50	51.14	18	910	400/3/50	6	622.6	6xØ66	6xØ54	2750	2400	11250	1250	2400	3600	2330	11500	5561
KC-2X991FC5-B01T	1845.8	1461.0	5100.3	469497	348232	64	58	97	91	46.2	54.0	C	C	39.97	27.05	87.06	51.01	18	910	400/3/50	6	622.6	6xØ66	6xØ54	2750	2400	11250	1250	2400	3600	2330	11500	5389

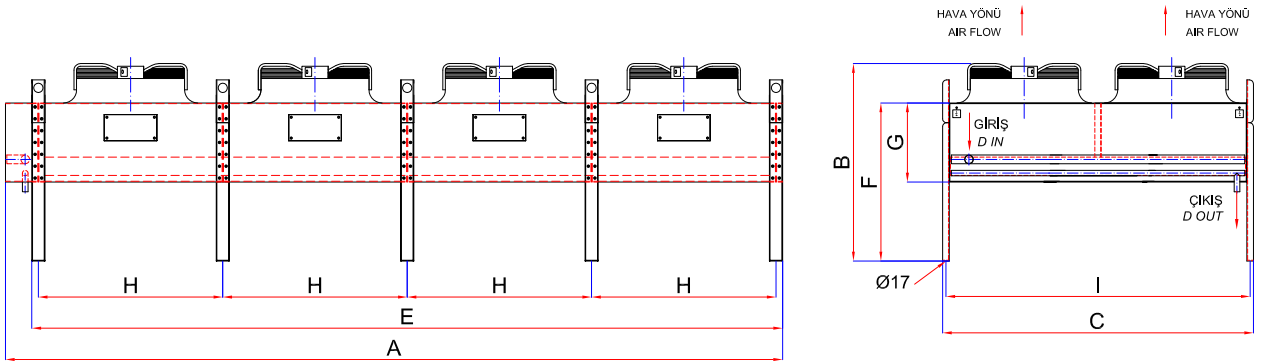
KARVER MODEL	KAPASİTE / CAPACITY / LEISTUNG / МОЩНОСТЬ T _a =25 °C Δt=15 °C R404A		TOPLAM ALAN / TOTAL SURFACE / GESAMTFLÄCHE / ОБЩАЯ ПЛОЩАДЬ	HAVA TARAFI / AIR SIDE / LUFTSEITE / СТОРОНА ВОЗДУХА		SES / SOUND / SCHALLPEGEL / ЗВУК				ENERJİ / ENERGY / ENERGIE / ЭНЕРГИЯ				FAN BİLGİLERİ / FAN DATA / LÜFTERDATEN / ДАННЫЕ ВЕНТИЛЯТОРА							BATARYA BİLGİLERİ / COIL DATA / WÄRMETAUSCHERDATEN / ДАННЫЕ БАТАРЕИ								
				HAVA DEBİSİ / AIR FLOW / LUFTMENGE / РАСХОД ВОЗДУХА		SES BASINÇ SEVİYESİ / SOUND PRESSURE LEVEL / SCHALLDRUCKPEGEL / УРОВЕНЬ ЗВУКОВОГО ДАВЛЕНИЯ		SES SEVİYESİ / SOUND POWER LEVEL / SCHALLLEISTUNGSPEGEL / УРОВЕНЬ ЗВУКОВОЙ МОЩНОСТИ		ENERJİ VERİMLİLİĞİ ORANI / ENERGY EFFICIENCY RATIO / ENERGIEFFIZIENZRATE / КОЭФФИЦИЕНТ ЭНЕРГОЭФФЕКТИВНОСТИ		ENERJİ VERİMLİLİĞİ SINIFI / ENERGY EFFICIENCY CLASS / ENERGIEFFIZIENZKLASSE / КОЭФФИЦИЕНТ ЭНЕРГОЭФФЕКТИВНОСТИ		TOPLAM GÜÇ / TOTAL POWER / GESAMTLEISTUNG / ОБЩАЯ МОЩНОСТЬ		TOPLAM AKIM / TOTAL CURRENT / GESAMTSTROMAUFNAHME / ОБЩИЙ ТОК		FAN ADDED / NUMBER OF FANS / LÜFTERANZAHL / КОЛИЧЕСТВО ВЕНТИЛЯТОРОВ	FAN CAP / FAN DIAMETER / LÜFTERDURCHMESSER / ДИАМЕТР ВЕНТИЛЯТОРА	MOTOR / MOTOR	KUTUP SAYISI / NUMBER OF POLES / POLANZAHL / КОЛИЧЕСТВО ПОЛЮСОВ	İÇ HACİM / INTERNAL VOLUME / INNENVOLUMEN / ВНУТРЕННИЙ ОБЪЕМ	BAĞLANTILAR / CONNECTIONS / ANSCHLÜSSE / СОЕДИНЕНИЯ		BOYUTLAR / DIMENSIONS / ABMESSUNGEN / ГАБАРИТНЫЕ РАЗМЕРЫ				AĞIRLIK / WEIGHT / GEWICHT / ВЕС
	Δ	Υ		Δ	Υ	Δ	Υ	Δ	Υ	Δ	Υ	Δ	Υ	PCS	mm	V/Ph/Hz	dm³						giriş / INLET / ENTRITT / ВХОД	çıkış / OUTLET / AUSTRITT / ВЫХОД	A	B	C	E	
	Δ	Υ		m²	Δ	Υ	Δ	Υ	Δ	Υ	Δ	Υ	Δ	Υ	Δ	Υ	Δ	Υ	PCS	mm	V/Ph/Hz	dm³	mm		A	B	C	E	kg
KC-LF-2X280JB1-B01	245.1	195.6	564.8	77487	55456	54	48	86	80	36.2	43.9	D	D	6.78	4.45	15.10	8.51	4	800	400/3/50	6	59.3	2x035	2x035	2555	2300	3000	950	1183
KC-LF-2X280JC1-B01	280.8	216.6	753.1	71837	51470	55	48	87	80	40.7	48.3	D	C	6.91	4.49	15.25	8.58	4	800	400/3/50	6	79.1	2x042	2x035	2555	2300	3000	950	1236
KC-LF-2X280JD1-B01	303.7	226.6	941.3	67101	48015	55	49	87	81	43.3	50.1	D	C	7.02	4.52	15.38	8.65	4	800	400/3/50	6	98.8	2x042	2x035	2555	2300	3000	950	1289
KC-LF-2X280KB1-B01	216.6	173.3	387.8	76341	54514	54	48	86	80	31.8	38.9	D	D	6.80	4.46	15.13	8.52	4	800	400/3/50	6	37.7	2x035	2x035	2555	2300	2800	950	1123
KC-LF-2X280KC1-B01	251.2	195.3	517.1	70184	50226	55	48	87	81	36.2	43.4	D	D	6.95	4.50	15.29	8.60	4	800	400/3/50	6	50.2	2x042	2x035	2555	2300	2800	950	1165
KC-LF-2X280KD1-B01	277.1	209.5	646.0	65451	46646	55	50	88	82	39.3	46.2	D	C	7.05	4.54	15.43	8.67	4	800	400/3/50	6	62.2	2x042	2x035	2555	2300	2800	950	1207
KC-LF-2X380JB1-B01	370.7	296.5	847.2	116230	83184	56	50	88	82	36.5	44.4	D	D	10.16	6.68	22.65	12.76	6	800	400/3/50	6	88.9	2x042	2x042	2555	2300	4200	950	1543
KC-LF-2X380JC1-B01	424.1	327.5	1129.0	107755	77206	57	50	89	82	40.9	48.6	D	C	10.36	6.73	22.87	12.87	6	800	400/3/50	6	116.7	2x054	2x042	2555	2300	4200	950	1621
KC-LF-2X380JD1-B01	453.6	338.4	1410.8	100651	72022	57	51	89	83	43.1	49.9	D	C	10.52	6.78	23.07	12.97	6	800	400/3/50	6	144.5	2x054	2x042	2555	2300	4200	950	1702
KC-LF-2X380KB1-B01	324.7	259.8	581.3	114512	81772	56	50	88	82	31.8	38.8	D	D	10.20	6.69	22.69	12.78	6	800	400/3/50	6	55.6	2x042	2x042	2555	2300	4000	950	1453
KC-LF-2X380KC1-B01	377.1	293.1	775.6	105276	75339	57	50	89	83	36.2	43.4	D	D	10.42	6.75	22.94	12.90	6	800	400/3/50	6	75.3	2x054	2x042	2555	2300	4000	950	1521
KC-LF-2X380KD1-B01	411.1	309.7	969.1	98176	69969	57	51	90	84	38.9	45.5	D	C	10.58	6.80	23.14	13.01	6	800	400/3/50	6	93.3	2x054	2x042	2555	2300	4000	950	1583
KC-LF-2X480JB1-B01	491.0	391.6	1129.6	154973	110911	57	51	89	83	36.2	44.0	D	D	13.55	8.90	30.19	17.01	8	800	400/3/50	6	118.6	2x054	2x054	2555	2300	5400	950	1990
KC-LF-2X480JC1-B01	562.3	433.5	1506.1	143674	102941	58	51	90	83	40.7	48.3	D	C	13.82	8.98	30.49	17.15	8	800	400/3/50	6	158.1	2x054	2x054	2555	2300	5400	950	2096
KC-LF-2X480JD1-B01	601.6	448.8	1882.7	134202	96030	58	52	90	84	42.9	49.6	D	C	14.03	9.04	30.75	17.29	8	800	400/3/50	6	197.7	2x066	2x054	2555	2300	5400	950	2203
KC-LF-2X480KB1-B01	410.1	327.5	775.6	152682	109029	57	51	89	83	30.1	36.7	D	D	13.60	8.92	30.26	17.04	8	800	400/3/50	6	75.3	2x054	2x042	2555	2300	5200	950	1880
KC-LF-2X480KC1-B01	475.4	370.2	1034.1	140369	100452	58	51	90	84	34.2	41.1	D	D	13.89	9.00	30.58	17.20	8	800	400/3/50	6	100.4	2x066	2x054	2555	2300	5200	950	1975
KC-LF-2X480KD1-B01	555.4	419.5	1292.1	130902	93291	58	52	91	85	39.4	46.3	D	C	14.11	9.07	30.85	17.34	8	800	400/3/50	6	124.3	2x054	2x054	2555	2300	5200	950	2059
KC-LF-2X580JB1-B01	571.9	456.3	1412.0	193716	138639	57	51	90	84	33.8	41.0	D	D	16.94	11.13	37.74	21.26	10	800	400/3/50	6	148.2	2x066	2x054	2555	2300	6600	950	2441
KC-LF-2X580JC1-B01	710.5	549.4	1882.7	179592	128676	58	52	91	84	41.1	49.0	D	C	17.27	11.22	38.12	21.44	10	800	400/3/50	6	197.7	2x054	2x054	2555	2300	6600	950	2573
KC-LF-2X580JD1-B01	760.8	567.1	2353.4	167752	120037	59	52	91	85	43.4	50.2	D	C	17.54	11.31	38.44	21.61	10	800	400/3/50	6	247.1	2x066	2x054	2555	2300	6600	950	2706
KC-LF-2X580KB1-B01	532.2	424.7	969.5	190853	136286	57	51	90	84	31.3	38.1	D	D	17.01	11.15	37.82	21.30	10	800	400/3/50	6	94.1	2x054	2x054	2555	2300	6400	950	2316
KC-LF-2X580KC1-B01	616.6	479.0	1292.6	175461	125565	58	52	91	85	35.5	42.6	D	D	17.36	11.25	38.23	21.50	10	800	400/3/50	6	125.5	2x066	2x054	2555	2300	6400	950	2417
KC-LF-2X580KD1-B01	672.9	507.3	1615.8	163627	116614	59	53	92	86	38.2	44.8	D	D	17.64	11.34	38.56	21.68	10	800	400/3/50	6	156.9	4x054	4x042	2555	2300	6400	950	2511
KC-LF-2X680JB1-B01	711.4	566.6	1694.4	232460	166367	58	52	91	85	35.0	42.4	D	D	20.33	13.35	45.29	25.51	12	800	400/3/50	6	177.9	2x066	2x054	2555	2300	7800	950	2798
KC-LF-2X680JC1-B01	814.5	628.9	2259.2	215511	154411	59	52	92	85	39.3	46.7	D	C	20.72	13.46	45.74	25.73	12	800	400/3/50	6	237.2	4x054	4x042	2555	2300	7800	950	2957
KC-LF-2X680JD1-B01	873.4	654.8	2824.0	201302	144045	59	53	92	86	41.5	48.3	D	C	21.05	13.57	46.13	25.94	12	800	400/3/50	6	296.5	4x066	4x042	2555	2300	7800	950	3116
KC-LF-2X680KB1-B01	651.3	520.6	1163.4	229023	163543	58	52	91	85	31.9	38.9	D	D	20.41	13.38	45.38	25.56	12	800	400/3/50	6	113.0	2x054	2x054	2555	2300	7600	950	2648
KC-LF-2X680KC1-B01	754.8	586.5	1551.2	210553	150677	59	53	92	86	36.2	43.4	D	D	20.84	13.50	45.87	25.80	12	800	400/3/50	6	150.6	2x066	2x054	2555	2300	7600	950	2756
KC-LF-2X680KD1-B01	823.3	619.9	1938.9	196353	139937	60	54	93	87	38.9	45.6	D	C	21.16	13.60	46.27	26.01	12	800	400/3/50	6	188.3	4x054	4x042	2555	2300	7600	950	2885

KARVER MODEL	KAPASITE / CAPACITY / LESTUNG / МОЩНОСТЬ T _a =23 °C ΔT _a =15 °C R404A		TOPLAM ALAN / TOTAL SURFACE / GESAMTFLÄCHE / ОБЩАЯ ПЛОЩАДЬ		HAVA TARAFI / AIR SIDE / LUFTSEITE / СТОРОНА ВОЗДУХА		SES / SOUND / SCHALLPEGEL / ЗВУК				ENERJİ / ENERGY / ENERGIE / ЭНЕРГИЯ				FAN BİLGİLERİ / FAN DATA / LÜFTERDATEN / ДАННЫЕ ВЕНТИЛЯТОРА							BATARYA BİLGİLERİ / COIL DATA / WÄRMETAUSCHERDATEN / ДАННЫЕ БАТАРЕИ													
					HAVA DEBİSİ / AIR FLOW / LUFTMENGE / РАСХОД ВОЗДУХА		SES BASINÇ SEVİYESİ / SOUND PRESSURE LEVEL / SCHALLDRUCKPEGEL / УРОВЕНЬ ЗВУКОВОГО ДАВЛЕНИЯ		SES SEVİYESİ / SOUND POWER LEVEL / SCHALLLEISTUNGSPEGEL / УРОВЕНЬ ЗВУКОВОЙ МОЩНОСТИ		ENERJİ VERİMLİLİĞİ ORANI / ENERGY EFFICIENCY RATIO / ENERGIEEFFIZIENZKLASSE / ЭНЕРГОЭФФЕКТИВНОСТИ		ENERJİ VERİMLİLİĞİ SINIFI / ENERGY EFFICIENCY CLASS / ENERGIEEFFIZIENZKLASSE / КОЭФФИЦИЕНТ ЭНЕРГОЭФФЕКТИВНОСТИ		TOPLAM GÜÇ / TOTAL POWER / GESAMTLEISTUNG / ОБЩАЯ МОЩНОСТЬ		TOPLAM AKIM / TOTAL CURRENT / GESAMTSTROMAUFNAHME / ОБЩИЙ ТОК		FAN ADDED / NUMBER OF FANS / LÜFTERANZAHL / КОЛИЧЕСТВО ВЕНТИЛЯТОРОВ		FAN ÇAP / FAN DIAMETER / LÜFTERDURCHMESSER / ДИАМЕТР ВЕНТИЛЯТОРА		MOTOR / МОТОР		KUTUP SAYISI / NUMBER OF POLES / POLANZAHL / КОЛИЧЕСТВО ПОЛЮСОВ		İÇ HACİM / INTERNAL VOLUME / INNENVOLUMEN / ВНУТРЕННИЙ ОБЪЕМ		BAĞLANTILAR / CONNECTIONS / ANSCHLÜSSE / СОЕДИНЕНИЯ		BOYUTLAR / DIMENSIONS / ABMESSUNGEN / ГАБАРИТНЫЕ РАЗМЕРЫ				AĞIRLIK / WEIGHT / GEWICHT / ВЕС
					m ³ /h		dB(A)/10m		dB		Δ		Δ		kW		A		PCS		mm		V/Ph/Hz		dm ³		mm		A B C E				kg		
					Δ	Υ	Δ	Υ	Δ	Υ	Δ	Υ	Δ	Υ	Δ	Υ	Δ	Υ	Δ	Υ	Δ	Υ	Δ	Υ	Δ	Υ	Δ	Υ	Δ	Υ	Δ	Υ	Δ	Υ	Δ
KC-MF-350GB1-B03	90.4	-	291.7	24237	-	52	-	84	-	46.8538102644	-	C	-	1.93	-	8.65	-	3	500	230/1/50	4	28.1	2xØ28	2xØ22	2260	2060	1040	900	479						
KC-MF-350GB5-B03	83.8	-	247.1	24365	-	52	-	84	-	43.5464935065	-	D	-	1.93	-	8.64	-	3	500	230/1/50	4	28.1	2xØ28	2xØ22	2260	2060	1040	900	472						
KC-MF-350GC1-B03	102.0	-	389.2	23782	-	52	-	84	-	52.5406797116	-	C	-	1.94	-	8.70	-	3	500	230/1/50	4	37.8	2xØ28	2xØ22	2260	2060	1040	900	508						
KC-MF-350GC5-B03	96.6	-	329.7	23978	-	52	-	84	-	49.8744834711	-	C	-	1.94	-	8.68	-	3	500	230/1/50	4	37.8	2xØ28	2xØ22	2260	2060	1040	900	499						
KC-MF-350GD1-B03	108.4	-	485.8	23360	-	52	-	84	-	55.4716112532	-	C	-	1.96	-	8.74	-	3	500	230/1/50	4	45.9	2xØ35	2xØ22	2260	2060	1040	900	538						
KC-MF-350GD5-B03	104.1	-	411.5	23569	-	52	-	84	-	53.4204312115	-	C	-	1.95	-	8.72	-	3	500	230/1/50	4	45.9	2xØ35	2xØ22	2260	2060	1040	900	526						
KC-MF-2X350GB1-B03	180.8	-	583.5	48475	-	55	-	87	-	46.8659579984	-	C	-	3.86	-	17.30	-	6	500	230/1/50	4	56.1	4xØ28	4xØ22	2260	2060	2080	900	958						
KC-MF-2X350GC1-B03	204.1	-	778.3	47565	-	55	-	87	-	52.5404222451	-	C	-	3.88	-	17.39	-	6	500	230/1/50	4	75.6	4xØ28	4xØ22	2260	2060	2080	900	1017						
KC-MF-2X350GD1-B03	216.9	-	971.6	46720	-	55	-	87	-	55.4858019954	-	C	-	3.91	-	17.47	-	6	500	230/1/50	4	91.8	4xØ35	4xØ22	2260	2060	2080	900	1075						
KC-MF-3X350GB1-B03	271.1	-	875.2	72712	-	56	-	89	-	46.8620808849	-	C	-	5.79	-	25.94	-	9	500	230/1/50	4	84.2	6xØ28	6xØ22	2260	2060	3120	900	1437						
KC-MF-3X350GC1-B03	306.1	-	1167.5	71347	-	56	-	89	-	52.549527897	-	C	-	5.83	-	26.08	-	9	500	230/1/50	4	113.4	6xØ28	6xØ22	2260	2060	3120	900	1525						
KC-MF-3X350GD1-B03	325.3	-	1457.5	70080	-	56	-	89	-	55.4905338564	-	C	-	5.86	-	26.21	-	9	500	230/1/50	4	137.7	6xØ35	6xØ22	2260	2060	3120	900	1613						
KC-MF-4X350GB1-B03	361.5	-	1167.0	96950	-	58	-	90	-	46.8660876329	-	C	-	7.71	-	34.59	-	12	500	230/1/50	4	112.3	8xØ28	8xØ22	2260	2060	4160	900	1915						
KC-MF-4X350GC1-B03	408.1	-	1556.6	95129	-	58	-	90	-	52.5474443157	-	C	-	7.77	-	34.77	-	12	500	230/1/50	4	151.2	8xØ28	8xØ22	2260	2060	4160	900	2034						
KC-MF-4X350GD1-B03	433.8	-	1943.3	93440	-	58	-	90	-	55.4929000895	-	C	-	7.82	-	34.94	-	12	500	230/1/50	4	183.6	8xØ35	8xØ22	2260	2060	4160	900	2151						
KC-MF-5X350GB1-B03	451.9	-	1458.7	121187	-	59	-	92	-	46.8684920141	-	C	-	9.64	-	43.24	-	15	500	230/1/50	4	140.4	10xØ28	10xØ22	2260	2060	5200	900	2394						
KC-MF-5X350GC1-B03	510.2	-	1945.8	118912	-	59	-	92	-	52.5514009065	-	C	-	9.71	-	43.46	-	15	500	230/1/50	4	189.0	10xØ28	10xØ22	2260	2060	5200	900	2542						
KC-MF-5X350GD1-B03	542.2	-	2429.1	116800	-	59	-	92	-	55.4887433483	-	C	-	9.77	-	43.68	-	15	500	230/1/50	4	229.5	10xØ35	10xØ22	2260	2060	5200	900	2689						
KC-MF-6X350GB1-B03	542.3	-	1750.5	145425	-	61	-	93	-	46.8660444214	-	C	-	11.57	-	51.88	-	18	500	230/1/50	4	168.4	12xØ28	12xØ22	2260	2060	6240	900	2873						
KC-MF-6X350GC1-B03	612.2	-	2335.0	142694	-	61	-	93	-	52.5496137339	-	C	-	11.65	-	52.16	-	18	500	230/1/50	4	226.8	12xØ28	12xØ22	2260	2060	6240	900	3050						
KC-MF-6X350GD1-B03	650.7	-	2914.9	140160	-	61	-	93	-	55.4905338564	-	C	-	11.73	-	52.41	-	18	500	230/1/50	4	275.3	12xØ35	12xØ22	2260	2060	6240	900	3226						
KC-MF-280GB1-B01	139.5	112.0	291.7	43301	31642	51	45	83	77	42.4665042631	51.1356164384	D	C	3.28	2.19	7.42	4.18	2	800	400/3/50	6	28.1	2xØ28	2xØ28	2330	2060	1390	900	536						
KC-MF-280GB5-B01	124.4	101.1	247.1	43867	32129	51	45	83	77	38.0388260471	46.2497712717	D	C	3.27	2.19	7.41	4.18	2	800	400/3/50	6	28.1	2xØ28	2xØ28	2330	2060	1390	900	529						
KC-MF-280GC1-B01	163.2	126.4	388.7	41468	30039	51	45	83	77	49.0532170776	57.3405895692	C	C	3.33	2.21	7.47	4.21	2	800	400/3/50	6	36.7	2xØ35	2xØ28	2330	2060	1390	900	564						
KC-MF-280GC5-B01	149.2	117.7	329.2	42206	30718	51	45	83	77	45.0891508008	53.5452478399	C	C	3.31	2.20	7.45	4.20	2	800	400/3/50	6	36.7	2xØ35	2xØ28	2330	2060	1390	900	554						
KC-MF-280GD1-B01	180.3	134.7	485.8	39762	28513	51	45	83	77	53.5744427935	60.7448151488	C	C	3.37	2.22	7.52	4.24	2	800	400/3/50	6	45.9	2xØ35	2xØ28	2330	2060	1390	900	595						
KC-MF-280GD5-B01	166.9	128.0	411.5	40615	29243	51	45	83	77	49.9028400598	57.8811030741	C	C	3.35	2.21	7.50	4.23	2	800	400/3/50	6	45.9	2xØ35	2xØ28	2330	2060	1390	900	583						
KC-MF-2X280GB1-B01	278.9	224.0	583.5	86601	63284	54	48	86	80	42.4728186386	51.1351598174	D	C	6.57	4.38	14.84	8.36	4	800	400/3/50	6	56.1	4xØ28	4xØ28	2330	2060	2780	900	1072						
KC-MF-2X280GC1-B01	326.3	252.9	777.3	82936	60077	54	48	86	80	49.0607427455	57.3403628118	C	C	6.65	4.41	14.94	8.42	4	800	400/3/50	6	73.4	4xØ35	4xØ28	2330	2060	2780	900	1128						
KC-MF-2X280GD1-B01	360.6	269.5	971.6	79524	57027	54	48	86	80	53.5825531283	60.7450405771	C	C	6.73	4.44	15.04	8.48	4	800	400/3/50	6	91.8	4xØ35	4xØ28	2330	2060	2780	900	1190						
KC-MF-3X280GB1-B01	418.4	336.0	875.2	129902	94925	56	50	88	82	42.4751269036	51.1351598174	D	C	9.85	6.57	22.26	12.54	6	800	400/3/50	6	84.2	6xØ28	6xØ28	2330	2060	4170	900	1608						
KC-MF-3X280GC1-B01	489.5	379.3	1166.0	124405	90116	56	50	88	82	49.0632518043	57.3492591473	C	C	9.98	6.61	22.41	12.63	6	800	400/3/50	6	110.1	6xØ35	6xØ28	2330	2060	4170	900	1692						
KC-MF-3X280GD1-B01	540.8	404.2	1457.5	119286	85540	56	50	88	82	53.5851580303	60.7449654343	C	C	10.09	6.65	22.56	12.71	6	800	400/3/50	6	137.7	6xØ35	6xØ28	2330	2060	4170	900	1784						
KC-MF-4X280GB1-B01	557.8	447.9	1167.0	173202	126567	57	51	89	83	42.4760526917	51.1351598174	D	C	13.13	8.76	29.67	16.72	8	800	400/3/50	6	112.3	8xØ28	8xØ28	2330	2060	5560	900	2144						
KC-MF-4X280GC1-B01	652.6	505.7	1554.6	165873	120154	57	51	89	83	49.0644312458	57.347091507	C	C	13.30	8.82	29.88	16.84	8	800	400/3/50	6	146.9	8xØ35	8xØ28	2330	2060	5560	900	2256						
KC-MF-4X280GD1-B01	721.1	538.9	1943.3	159048	114054	57	51	89	83	53.5825531283	60.7449278629	C	C	13.46	8.87	30.08	16.95	8	800	400/3/50	6	183.6	8xØ35	8xØ28	2330	2060	5560	900	2379						
KC-MF-5X280GB1-B01	697.3	559.9	1458.7	216503	158209	57	51	90	84	42.4767909357	51.1398301215	D	C	16.42	10.95	37.09	20.90	10	800	400/3/50	6	140.4	10xØ28	10xØ28	2330	2060	6950	900	2680						
KC-MF-5X280GC1-B01	815.8	632.2	1943.3	207341	150193	57	51	90	84	49.0651990858	57.3457002903	C	C	16.63	11.02	37.35	21.05	10	800	400/3/50	6	183.6	10xØ35	10xØ28	2330	2060	6950	900	2820						
KC-MF-5X280GD1-B01	901.4	673.7	2429.1	198811	142567	57	51	90	84	53.5841160385	60.7449053201	C	C	16.82	11.09	37.59	21.18	10	800	400/3/50	6	229.5	10xØ35	10xØ28	2330	2060	6950	900	2974						
KC-MF-6X280GB1-B01	836.8	671.9	1750.5	259803	189850	58	52	91	85	42.4771815828	51.1389755689	D	C	19.70	13.14	44.51	25.08	12	800	400/3/50	6	168.4	12xØ28	12xØ28	2330	2060	8340	900							

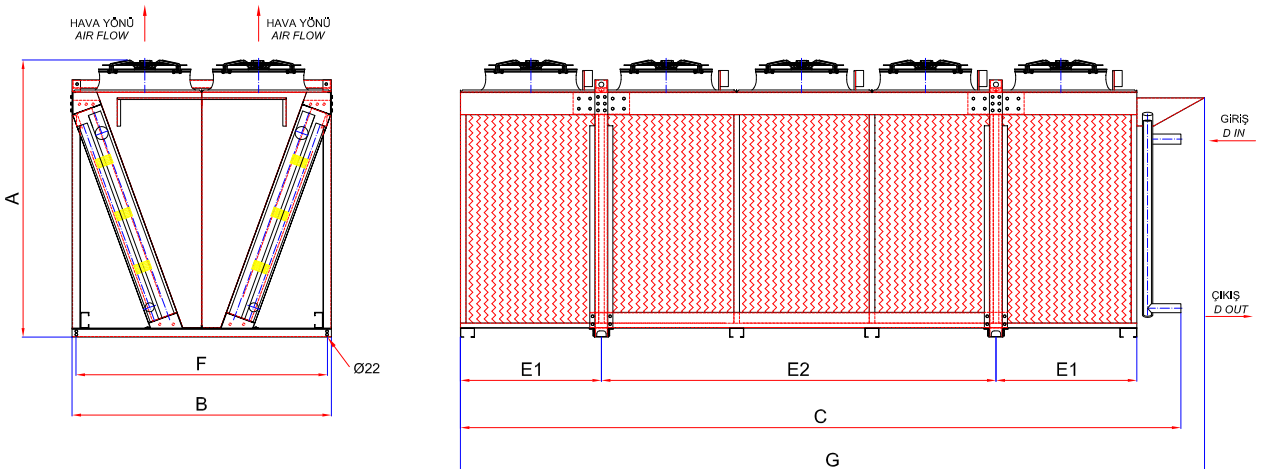
KA



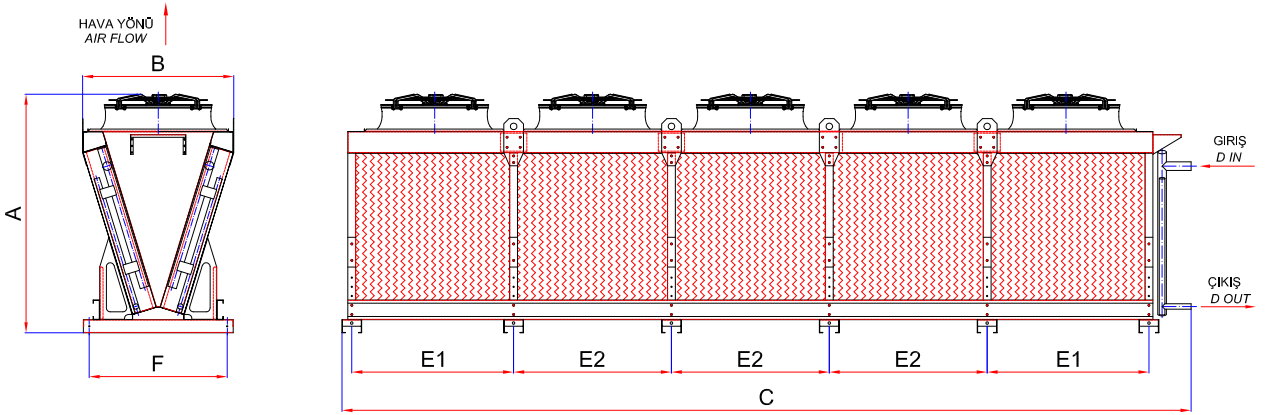
KB



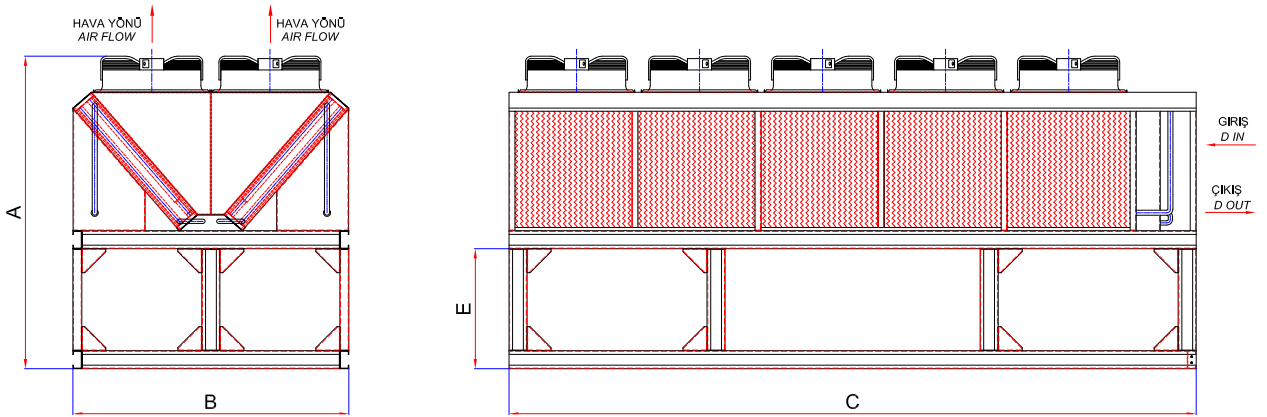
KC-2X



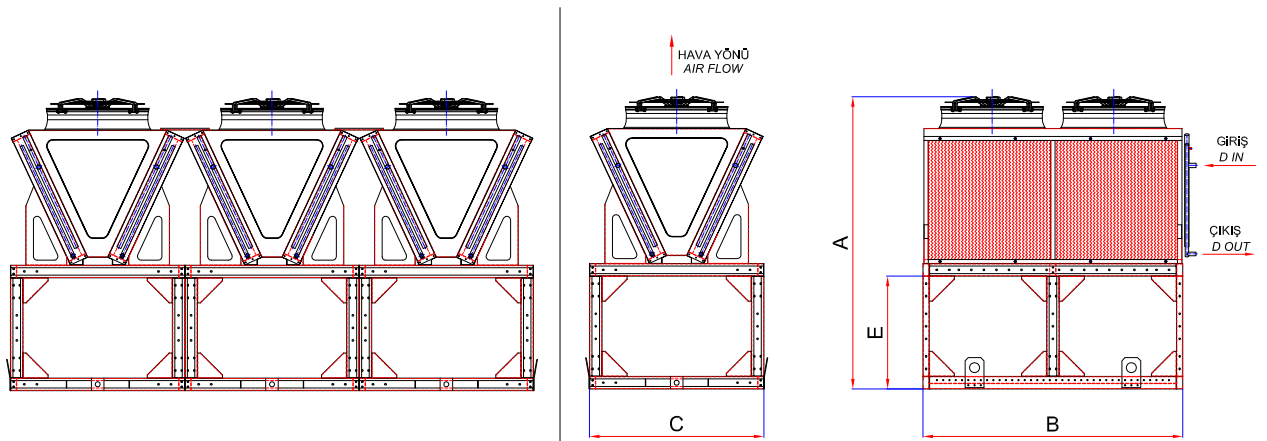
KC



KC-LF



KC-MF



KAR | HEAT
YER | EXCHANGERS



Karyer Isı Transfer San. ve Tic. A.Ş.
Topçular Mah. Tikveşli Sokak No.8
34055 Eyüp, İstanbul / Türkiye

T | +90 212 567 55 09
F | +90 212 576 23 45