

KAR | HEAT YER | EXCHANGERS

Soğuk Oda Evaporatörleri

Unit Coolers

Kühlraumverdampfer

Воздухоохладители





04

EA

Soğuk Oda Evaporatörleri
Unit Coolers
Kühlraumluftkühler
Воздухоохладители



56

EA-DA

Meyve ve Sebze Soğuk Oda Evaporatörleri
Fruit and Vegetable Unit Coolers
Obst- und Gemüse- Kühlraumverdampfer
Воздухоохладители для хранения Фруктов и Овощей



64

EB

Ekonomik Soğuk Oda Evaporatörleri
Economical Unit Coolers
Günstige Kühlraumverdampfer
Экономичные Воздухоохладители



80

ED

Çift Üflemeli Soğuk Oda Evaporatörleri
Double Flow Unit Coolers
Doppelstrom-Kühlraumverdampfer
Двухпоточные Воздухоохладители



90

ED-DP

Çift Üflemeli Çalışma Alan Evaporatörleri
Double Flow Processing Room Unit Coolers
Doppel-Strom Bearbeitungsraumverdampfero
Двухпоточные Воздухоохладители Рабочих Помещений



98

EG

Köşe Tavan Tipi Evaporatörler
Angled Ceiling Type Unit Coolers
Abgewinkelte Deckenverdampfer
Угловые Воздухоохладители С Потолочным Креплением



114

EK

Şok Evaporatörler
Blast Freezers
Schockfroster
Испарители Шоковой Заморозки



126

EM

Düşük Hızlı Tavan Tipi Evaporatörler
Low Speed Ceiling Type Unit Coolers
Low Speed Deckenverdampfer
Низкоскоростные Воздухоохладители
С Потолочным Креплением

133

Teknik Çizimler
Technical Drawings
Technische Zeichnungen
Технические чертежи



EA

KARYER

Soğuk Oda Evaporatörleri

Uygulama

EA model soğuk oda evaporatörlerimiz 1,00 – 250,00 kW kapasite aralığını içermekte olup, küçük, orta ve büyük çaplı soğutma taleplerine cevap verebilmektedir.

Ürünlerin içinde yer alan bataryalar, ısı bakımından yüksek verimli olup, aynı zamanda kompakt bir biçimde tasarlanmıştır. Yüksekliği daha fazla olan Ø500mm fanlı EA evaporatörleri EA-HL serisi altında bulunabilir.

Ayrıca Su/Glikol karışımı kullanılan ticari ve endüstriyel tip soğuk oda uygulamaları için EA-G Glikollü Soğutucu modelleri mevcuttur. EA-G ürünlerimizin seçimleri Unit Selector programından yapılabilir.

Batarya Özellikleri

Karyer tarafından imal edilen soğuk oda evaporatörlerinde, farklı kullanım şartlarına uygun çaplarda bakır boru kullanılmaktadır. Ürünler 4,20, 7,00, 10,00 mm lamel aralığı seçenekleri ile imal edilme olup, 6,00 ve 8,00 mm hatve seçenekleri opsiyonel olarak sunulmaktadır. Maksimum çalışma basıncı 25 barg'dir.

Gövde

Paslanmaya karşı estetik elektrostatik Ral 9016 toz boyalı, galvaniz sac ile imal edilmekte olup, sağlamlığının yanı sıra dekoratif bir özellik de sergiler. Bununla birlikte montaj ve bakım çalışmaları için kolay sökülebilen vidalı yan kapaklar ve menteşeli tava kullanılmaktadır.

Fan

Ürünler Ø300, Ø350, Ø400, Ø450, Ø500, Ø630, Ø800mm çaplarında monofaze ve trifaze fan seçenekleri ile sunulmaktadır. Standart olarak kullanılan emici fanlara alternatif olarak üfleyci fan kullanımı da mümkündür. Fanlar IP44 ve IP54 koruma sınıfına sahiptirler. Fanlar ERP 2015'e uyumludur.

Rezistans

Kullanım şartlarına ve dizayna uygun gövde ve tavaya yerleştirilmiş yüksek kalite rezistanslar kullanılmaktadır.

Opsiyonlar*

Ürünler müşterilerimizin özel isteklerine göre aşağıdaki opsiyonlar ile sunulmaktadır.
Gold Epoxy Folyo
Paslanmaz Kabin
EC Fan
Hava Yönlendirici

*Opsiyon talepleri için Karyer'den onay alınması gerekmektedir.

Unit Coolers

Application

The EA model unit coolers, having the range 1,00 – 250,00 kW, are able to satisfy small, medium and large cooling capacity needs.

The coils, in unit coolers, are compact in addition to their thermally high efficient performance. Higher models of EA evaporators with Ø500mm fan can be found in EA-HL series.

Additionally, we have the EA-G Glycol Cooler range for usage of water/glycol mixture to be used in commercial and industrial cold rooms. The selection of EA-G models can be done by Unit Selector.

Coil Properties

Unit Coolers are designed with optimum tube diameter in order to increase efficiency. Products can be provided with wide range of fin spacing as 4,20, 7,00, 10,00 mm. In addition to the standard fin spacing range 6,00 and 8,00 mm fin spacing can be provided as an option. Maximum operation pressure is 25 barg.

Casework

It is manufactured with Ral 9016 electrostatic powder painted galvanized sheets to resist corrosion; it has attractive view in addition to its rigidity. Additionally, screwed side panels and hinged drain pan can be easily removed to facilitate installation and maintenance operations.

Fan

EA Unit coolers can be provided with monophase and threephase fans with Ø300, Ø350, Ø400, Ø450, Ø500, Ø630, Ø800mm diameters. In addition to the standard sucking fans, optional blowing fan can be used. The protection class of fans is IP44 and IP54. Fans are compatible with ERP 2015 regulation.

Electrical Heater

High-quality electrical heaters are placed on the coil and drain pan according to working and design conditions.

Options*

Unit coolers can be provided with below options;
Gold Epoxy Fins
Stainless Steel Case
EC Fan
Fan Streamer

*Please contact Karyer for option requests.

Kühlraumluftkühler

Anwendung

Die EA-Typ Kühlraum-Luftkühler haben einen Leistungsbereich von 1,00 bis 250,00 kW und damit befriedigen Klein-, Mittel- und Großleistungsbedürfnisse.

Die eingebauten Wärmetauscher in den Luftkühlern sind hocheffizient und auch kompakt konzipiert. Höhere Modelle von EA-Verdampfern mit Ø500mm Lüfter finden Sie in der EA-HL-Serie.

Zusätzlich, für die kommerziellen und industriellen Kühlraumanwendungen mit Glykol-Wasser-Gemisch sind EA-G Luftkühler lieferbar. Die EA-G-Luftkühler können durch Karyer Unit Selector Software ausgewählt werden.

Wärmetauscher-Eigenschaften

Die Luftkühler werden, mit Rohren in optimalen Durchmessern nach Betriebskonditionen ausgelegt. Die Produkte werden mit "4,20", "7,00" und "10,00" mm Lamellenabständen gefertigt. Optional können sie auch mit 6,00 und 8,00 mm Lamellenabständen gefertigt werden. Der maximale Betriebsdruck beträgt 25 barg.

Gehäuse

Die Gehäuse bestehen aus verzinktem Stahlblech und gegen Korrosion mit der Farbe RAL9016 elektrostatisch pulverbeschichtet. Diese Beschichtung weist neben Beständigkeit auch eine dekorative Eigenschaft auf. Zusätzlich, sind die Gehäusen für eine einfache Installation und Wartung mit geschraubten Seitenpanelen und klappbaren Kondensatwannen konstruiert.

Lüfter

Die Luftkühler können mit einphasigen oder dreiphasigen Lüftern mit 300, 350, 400, 450, 500, 630 und 800 mm Durchmessern zur Verfügung gestellt werden. In der Standardausführung sind die Lüfter saugend, aber nach Wunsch können auch blasende Lüfter eingesetzt werden. Die Lüfter haben Schutzklassen IP44 und IP54 und sind regulierbar mit ERP2015.

Elektrische Abtauheizungen

Gemäß Betriebs- und Ausführungsbedingungen werden hochwertige Heizstäbe an den Wärmetauscher und Tropfwannen angebracht.

Optionen*

Die Luftkühler können mit folgenden Optionen zur Verfügung gestellt werden;
Gold Epoxy Lamellen
Edelstahl Gehäuse
EC Lüfter
Fan Streamer

www.alamko.by

Воздухоохладители

Применение

Воздухоохладители серии EA, имеющие диапазон мощностей 1,00 - 250,00 кВт, способны удовлетворить малые, средние и большие потребности в холодопроизводительности. Батареи внутри воздухоохладителей отличаются своей компактностью в дополнение к термической высокоэффективности их работы. Более высокие по размеру модели воздухоохладителей EA с вентиляторами диаметром Ø500 мм принадлежат к EA-HL серии.

Кроме того, среди этих воздухоохладителей представлена также линейка гликолевых охладителей EA-G для использования водного раствора гликоля при применении в холодильных камерах коммерческого и промышленного типов. Модели EA-G могут быть выбраны в программе подбора Unit Selector.

Технические характеристики батарей

Воздухоохладители серии EA для холодных камер производятся с оптимальным диаметром трубок для повышения эффективности. Воздухоохладители имеют широкий диапазон шага ребра 4,20 , 7,00, 10,00 мм. В дополнение к стандартному выбору шага ребра, доступны также опции 6,00 и 8,00 мм. Максимальное рабочее давление 25 бар изб. (barg).

Корпус

Корпус воздухоохладителей изготавливается из оцинкованного листового металла, покрытого белой Ral 9016 электростатической порошковой краской для защиты от коррозии; имеет привлекательный дизайн в дополнение к своей прочности. Кроме того, особая конструкция дренажных и боковых частей корпуса предполагает простой монтаж и техническое обслуживание.

Вентиляторы

Воздухоохладители серии EA имеют варианты монофазных и трехфазных вентиляторов с диаметрами Ø300, Ø350, Ø400, Ø450, Ø500, Ø630, Ø800 мм. В дополнение к стандартным вентиляторам на всасывание может использоваться дополнительный вентилятор на продув.

Электронагреватели

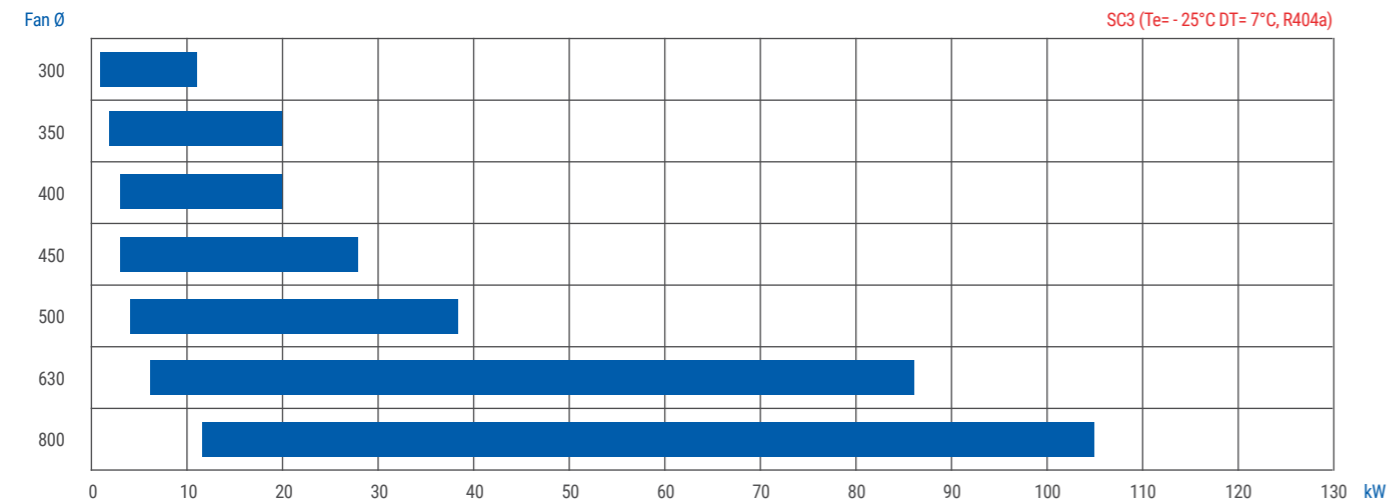
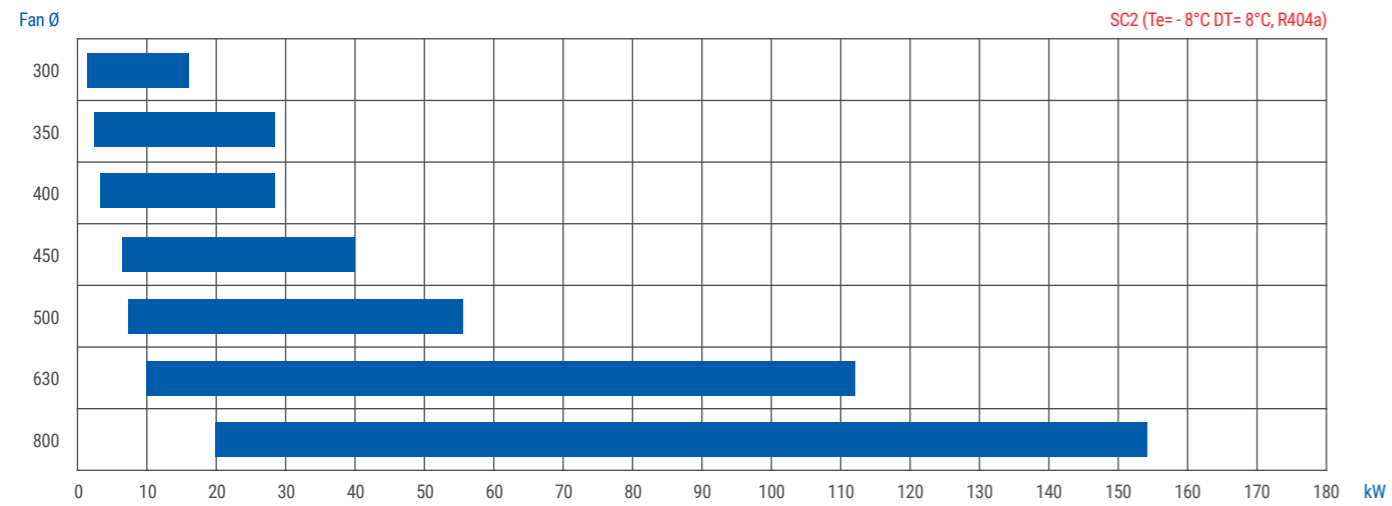
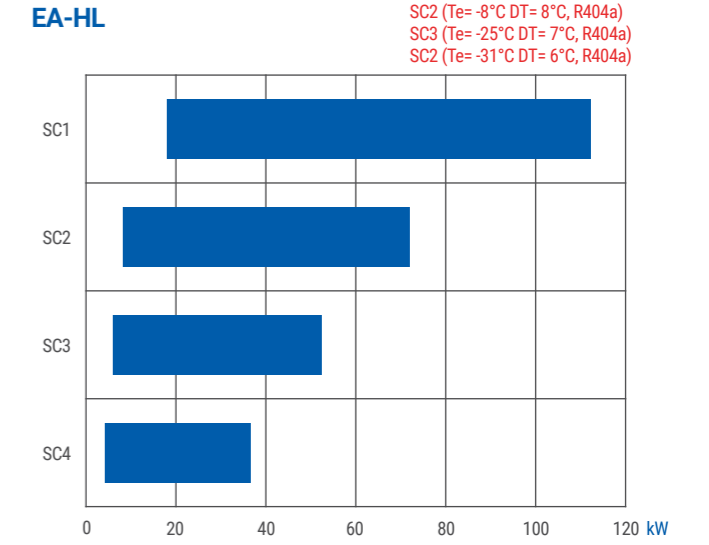
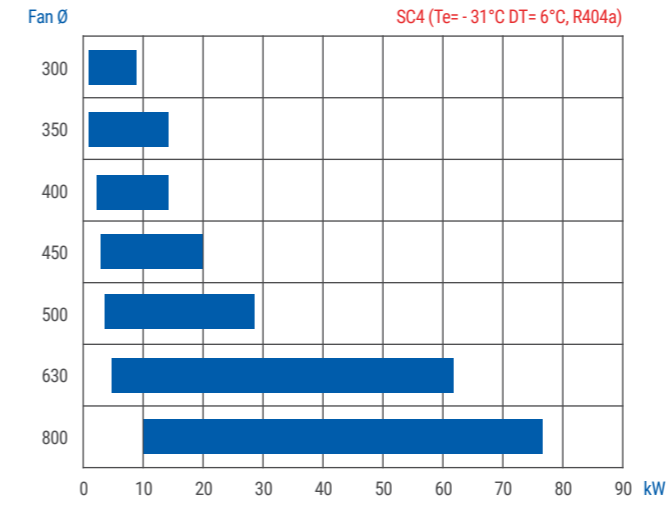
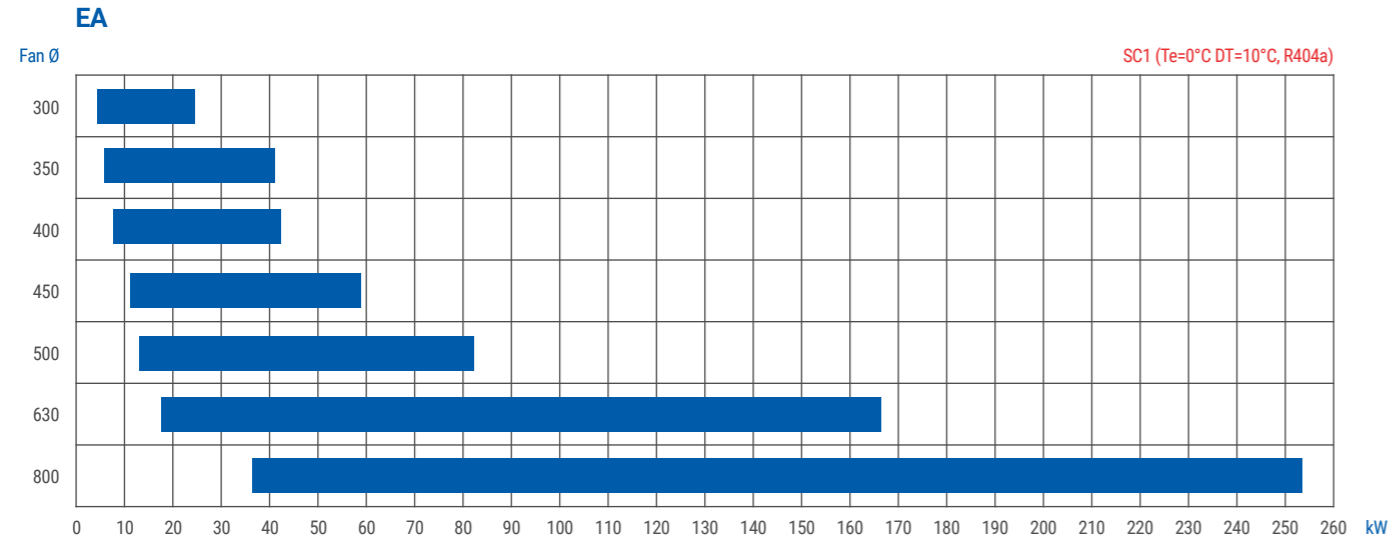
Высококачественные электрические нагреватели устанавливаются на батарею и дренажный поддон, согласно рабочим условиям и дизайну.

Возможные альтернативы*

Воздухоохладители могут иметь следующие альтернативы:
Покрытие Голд Эпокси
Корпус из нержавеющей стали
EC-вентилятор
Регулятор потока

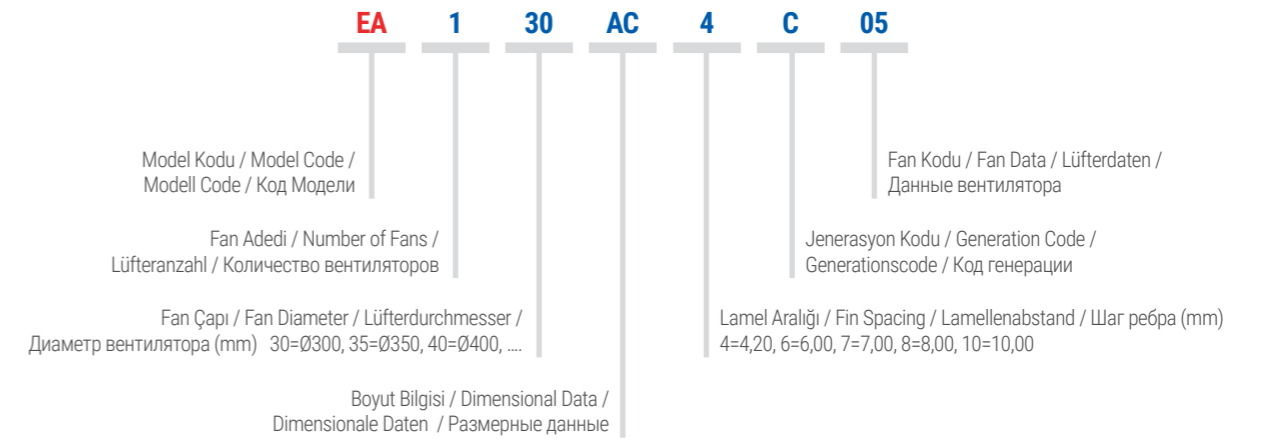
*Свяжитесь с Karyer по вопросу возможных альтернатив.

Kapasite Aralığı | Capacity Range | Leistungsbereich | Диапазон Мощности



Model Tanımlama | Model Description | Modellbeschreibung | Описание Модели

EA 130AC4-C05



EA Ø450 10mm

HATVE / EIN SPACING / LAMELLENBESTAND / ШАГ РЕБРА	KARVER MODEL	KAPASİTE / CAPACITY / LEISTUNG R404A / МОЩНОСТЬ		TOPLAM ALAN / TOTAL SURFACE / GESAMTE FLÄCHE / ОБЩАЯ ПЛОЩАДЬ	HAVA TARAFI / AIR SIDE / LUFTSEITE / СТОРОНА ВОЗДУХА		ENERJİ / ENERGY / ENERGIE / ЭНЕРГИЯ	SES / SOUND / SCHALLPEGEL / ЗВУК		FAN BİLGİLERİ / FAN DATA / LÜFTERDATEN / ДАННЫЕ ВЕНТИЛЯТОРА						REZİSTANSLAR / DEFROST HEATERS / ABTAUHEIZUNGEN / ТЭНы ОТТАЙКИ			BATARYA BİLGİLERİ / COIL DATA / WÄRMETAUSCHERDATEN / ДАННЫЕ БАТАРЕИ													
		SC3: Te=-25°C ΔT=7°C	SC4: Te=-31°C ΔT=6°C		HAVA DEBİSİ / AIR FLOW / LUFTMENGE / ПАСХОД ВОЗДУХА	ATIŞ MESAFESİ / AIR THROW / WURFWETE / ВОЗДУШНАЯ СТРУЯ		ENERJİ VERİMLİLİĞİ ORANI / ENERGY EFFICIENCY RATIO / ENERGIEEFFIZIENZRATİO / КОЭФФИЦИЕНТ ЭНЕРГОЭФФЕКТИВНОСТИ	ENERJİ VERİMLİLİĞİ SINIFI / ENERGY EFFICIENCY CLASS / ENERGIEEFFIZIENZKLASSE / КОЭФФИЦИЕНТ ЭНЕРГОЭФФЕКТИВНОСТИ	SES BASINÇ SEVİYESİ / SOUND PRESSURE LEVEL / SCHALLDRUCKPEGEL / УРОВЕНЬ ЗВУКОВОГО ДАВЛЕНИЯ	SES SEVİYESİ / SOUND POWER LEVEL / SCHALLLEISTUNGSPEGEL / УРОВЕНЬ ЗВУКОВОЙ МОЩНОСТИ	TOPLAM GÜÇ / TOTAL POWER / GESAMTLEISTUNG / ОБЩАЯ МОЩНОСТЬ	TOPLAM AKIM / TOTAL CURRENT / GESAMTSTROMAUFNAHME / ОБЩИЙ ТОК	FAN ADEDİ / NUMBER OF FANS / LÜFTERANZAHL / КОЛИЧЕСТВО ВЕНТИЛЯТОРОВ	FAN ÇAP / FAN DIAMETER / LÜFTERDURCHMESSER / ДИАМЕТР ВЕНТИЛЯТОРА	MOTOR / МОТОР	KUTUP SAYISI / NUMBER OF POLES / POLANZAHL / КОЛИЧЕСТВО ПОЛЮСОВ	BATARYA / COIL / WÄRMETAUSCHER / БАТАРЕЯ	TAVA / DRIP TRAY / TROPFWANNE / ПОДДОН	TOPLAM / TOTAL / GESAMT/ВСЕГО	İÇ HACİM / INTERNAL VOLUME / INNENVOLUMEN / ВНУТРЕННИЙ ОБЪЕМ	BAĞLANTILAR / CONNECTIONS / ANSCHLÜSSE / СОЕДИНЕНИЯ		DRENAJ ÇAP / DRAIN SIZE / ABLAUFRUCHMESSER / РАЗМЕР ДРЕНАЖНОГО ОТВЕРСТИЯ	BOYUTLAR / DIMENSIONS / ABMESSUNGEN / ГАБАРИТНЫЕ РАЗМЕРЫ						AĞIRLIK / WEIGHT / GEWICHT / ВЕС	
		W			m ²	m ³ /h		m	dB(A)/3m	dB	W	A	PCS	mm	V/Ph/Hz	kw	dm ³	mm		mm						kg						
		A	B		C	E		E1	E2	F																						
10 mm	EA-145AC10-C01	3998	3130	12.2	5820	16.6	16.2	C	53	75	460	2.23	1	450	230/1/50	4	3.30	0.80	4.10	5.4	Ø9,52	Ø22	R 3/4"	1007	590	645	735	-	-	395	45	
	EA-145AE10-C01	5279	4177	18.3	5400	15.4	20.8	C	53	75	472	2.27	1	450	230/1/50	4	4.90	1.60	6.50	8.1	Ø12,7	Ø28	R 3/4"	1007	640	645	735	-	-	445	53	
	EA-145AG10-C01	6325	5011	24.4	5031	14.4	24.8	B	53	75	475	2.29	1	450	230/1/50	4	4.90	1.60	6.50	10.8	Ø12,7	Ø28	R 3/4"	1007	690	645	735	-	-	495	64	
	EA-245AC10-C01	8312	6523	24.4	11640	18.3	16.9	C	56	78	919	4.45	2	450	230/1/50	4	6.04	1.51	7.55	10.8	Ø12,7	Ø28	R 3/4"	1707	590	645	1435	718	-	-	395	77
	EA-245AE10-C01	11326	8967	36.7	10800	17.0	22.4	B	56	78	943	4.54	2	450	230/1/50	4	9.06	3.02	12.08	16.2	Ø15,9	Ø35	R 3/4"	1707	640	645	1435	718	-	-	445	91
	EA-245AG10-C01	13513	10742	48.9	10063	15.8	26.5	B	56	78	950	4.58	2	450	230/1/50	4	9.06	3.02	12.08	21.6	Ø19	Ø42	R 3/4"	1707	690	645	1435	718	-	-	495	110
	EA-345AC10-C01	12715	10053	36.3	17460	19.1	17.2	C	58	80	1379	6.67	3	450	230/1/50	4	9.04	2.26	11.30	15.1	Ø22	Ø35	R 1 1/2"	2407	590	645	2135	718	700	395	106	
	EA-345AE10-C01	17100	13453	54.8	16200	17.7	22.5	B	58	80	1414	6.81	3	450	230/1/50	4	13.56	4.52	18.08	23.8	Ø19	Ø42	R 1 1/2"	2407	640	645	2135	718	700	445	127	
	EA-345AG10-C01	20312	16160	73.3	15094	16.5	26.6	B	58	80	1425	6.87	3	450	230/1/50	4	13.56	4.52	18.08	32.4	Ø22	Ø54	R 1 1/2"	2407	690	645	2135	718	700	495	157	
	EA-445AC10-C01	16986	13318	48.9	23280	20.0	17.2	C	59	81	1838	8.90	4	450	230/1/50	4	11.60	2.90	14.50	21.6	Ø19	Ø42	R 1 1/2"	3107	590	645	2835	718	700	395	139	
	EA-445AE10-C01	22887	18032	73.3	21600	18.5	22.6	B	59	81	1885	9.07	4	450	230/1/50	4	17.40	5.80	23.20	32.4	Ø22	Ø54	R 1 1/2"	3107	640	645	2835	718	700	445	166	
	EA-445AG10-C01	27337	21760	97.7	20126	17.3	26.8	B	59	81	1899	9.16	4	450	230/1/50	4	17.40	5.80	23.20	43.2	Ø28	Ø54	R 1 1/2"	3107	690	645	2835	718	700	495	204	

EA-HL Ø500 10mm

HATVE / FIN SPACING / LAMELLENABSTAND / ШИТ ПЕРВА	KARVER MODEL	KAPASİTE / CAPACITY / LEISTUNG R404A / МОЩНОСТЬ				TOPLAM ALAN / TOTAL SURFACE / GESAMTFLÄCHE / ОБЩАЯ ПЛОЩАДЬ	HAVA TARAFI / AIR SIDE / LUFTSEITE / СТОРОНА ВОЗДУХА				ENERJİ / ENERGY / ENERGIE / ЭНЕРГИЯ				SES / SOUND / SCHALLPEGEL / ЗВУК				FAN BİLGİLERİ / FAN DATA / LÜFTERDATEN / ДАННЫЕ ВЕНТИЛЯТОРА						REZİSTANSLAR / DEFROST HEATERS / АВТАУВЕИЗУНГЕН / ТЭНЫ ОТТАЙКИ				BATARYA BİLGİLERİ / COIL DATA / WÄRMETAUSCHERDATEN / ДАННЫЕ БАТАРЕИ																	
		SC3: Te=25°C ΔT=7°C		SC4: Te=31°C ΔT=6°C			m²	HAVA DEBİSİ / AIR FLOW / LUFTMENGE / РАСХОД ВОЗДУХА		ATIŞ MESAFESİ / AIR THROW / WURFWETE / ВОЗДУШНАЯ СТРУЯ		ENERJİ VERİMLİLİĞİ ORANI / ENERGY EFFICIENCY RATIO / ENERGIEEFFIZIENZRATE / КОЭФФИЦИЕНТ ЭНЕРГОЭФФЕКТИВНОСТИ		ENERJİ VERİMLİLİĞİ SINIFI / ENERGY EFFICIENCY CLASS / ENERGIEEFFIZIENZKLASSE / КОЭФФИЦИЕНТ ЭНЕРГОЭФФЕКТИВНОСТИ		SES BASINÇ SEVİYESİ / SOUND PRESSURE LEVEL / SCHALLDRUCKPEGEL / УРОВЕНЬ ЗВУКОВОГО ДАВЛЕНИЯ		SES SEVİYESİ / SOUND POWER LEVEL / SCHALLLEISTUNGSPEGEL / УРОВЕНЬ ЗВУКОВОЙ МОЩНОСТИ		TOPLAM GÜÇ / TOTAL POWER / GESAMTLEISTUNG / ОБЩАЯ МОЩНОСТЬ		TOPLAM AKIM / TOTAL CURRENT / GESAMTSTROMAUFNAHME / ОБЩИЙ ТОК		FAN ADEDİ / NUMBER OF FANS / LÜFTERANZAHL / КОЛИЧЕСТВО ВЕНТИЛЯТОРОВ	FAN ÇAP / FAN DIAMETER / LÜFTERDURCHMESSER / ДИАМЕТР ВЕНТИЛЯТОРА	MOTOR / МОТОР	KUTUP SAYISI / NUMBER OF POLES / POLANZAHL / КОЛИЧЕСТВО ПОЛЮСОВ	BATARYA / COIL / WÄRMETAUSCHER / БАТАРЕЯ	TAVA / DRIP TRAY / TROPFWANNE / ПОДДОН	TOPLAM / TOTAL / GESAMT / ВСЕГО	İÇ HACİM / INTERNAL VOLUME / INNENVOLUMEN / ВНУТРЕННИЙ ОБЪЕМ	BAĞLANTILAR / CONNECTIONS / ANSCHLÜSSE / СОЕДИНЕНИЯ		DRENAJ ÇAP / DRAIN SIZE / ABLAU-DURCHMESSER / РАЗМЕР ДРЕНАЖНОГО ОТВЕРСТИЯ	BOYUTLAR / DIMENSIONS / ABMESSUNGEN / ТАБАРИТНЫЕ РАЗМЕРЫ						AĞIRLIK / WEIGHT / GEWICHT / ВЕС					
		Δ	Υ	Δ	Υ			Δ	Υ	Δ	Υ	Δ	Υ	Δ	Υ	Δ	Υ	Δ	Υ	Δ	Υ	PCS	mm									V/Ph/Hz	kW		dm³	mm	*	mm						kg		
		kW						m³/h		m		Δ	Υ	Δ	Υ	Δ	Υ	Δ	Υ	Δ	Υ	Δ	Υ									Δ	Υ		mm	mm	mm	A	B	C		E	E1	E2	F	
10 mm	EA-HL 150AC10-A02	7.13	5.81	5.62	4.62	23.3	8675	6225	22.3	16.0	20.4	21.8	C	B	59	52	81	74	0.65	0.50	1.20	0.87	1	500	400/3/50	4	5.00	1.00	6.00	10.3	Ø12	Ø28	R 1 1/2"	1307	590	875	1035	1018	-	510	83					
	EA-HL 150AE10-A02	10.77	8.46	8.63	6.84	34.9	8372	5914	21.5	15.2	30.3	31.4	A	A	59	52	81	74	0.66	0.50	1.21	0.88	1	500	400/3/50	4	8.00	2.00	10.00	15.4	Ø19	Ø35	R 1 1/2"	1307	640	875	1035	1018	-	560	98					
	EA-HL 150AG10-A02	11.82	9.16	9.47	7.42	46.5	8047	5640	20.7	14.5	32.5	33.7	A	A	59	51	81	73	0.68	0.51	1.23	0.88	1	500	400/3/50	4	8.00	2.00	10.00	20.6	Ø19	Ø35	R 1 1/2"	1307	740	875	1035	1018	-	660	118					
	EA-HL 250AC10-A02	14.93	12.12	11.77	9.66	46.5	17349	12449	24.5	17.6	21.4	22.7	B	B	62	55	84	77	1.30	0.99	2.39	1.73	2	500	400/3/50	4	10.00	2.00	12.00	20.6	Ø28	Ø35	R 1 1/2"	2307	590	875	2035	1018	1000	510	141					
	EA-HL 250AE10-A02	20.33	16.06	16.19	12.92	69.8	16745	11828	23.7	16.7	28.6	29.8	A	A	62	54	84	77	1.33	1.00	2.41	1.75	2	500	400/3/50	4	16.00	4.00	20.00	30.9	Ø22	Ø42	R 1 1/2"	2307	640	875	2035	1018	1000	560	167					
	EA-HL 250AG10-A02	25.60	19.69	20.59	16.00	93.1	16094	11279	22.8	16.0	35.3	36.3	A+	A+	62	54	84	76	1.35	1.01	2.46	1.76	2	500	400/3/50	4	16.00	4.00	20.00	41.2	Ø28	Ø54	R 1 1/2"	2307	740	875	2035	1018	1000	660	205					
	EA-HL 350AC10-A02	21.75	17.72	17.08	14.08	69.6	26024	18674	25.7	18.4	20.8	22.1	C	B	63	56	86	79	1.95	1.49	3.58	2.59	3	500	400/3/50	4	15.00	3.00	18.00	30.1	Ø28	Ø42	R 1 1/2"	3307	590	875	3035	1018	1000	510	197					
	EA-HL 350AE10-A02	30.45	24.08	24.15	19.33	104.7	25117	17743	24.8	17.5	28.6	29.8	A	A	63	56	86	79	1.99	1.50	3.61	2.62	3	500	400/3/50	4	24.00	6.00	30.00	46.3	Ø28	Ø54	R 1 1/2"	3307	640	875	3035	1018	1000	560	237					
	EA-HL 350AG10-A02	37.07	28.65	29.68	23.20	139.1	24141	16919	23.8	16.7	34.0	35.2	A	A+	63	56	86	78	2.03	1.52	3.68	2.64	3	500	400/3/50	4	24.00	6.00	30.00	60.2	Ø28	Ø66	R 1 1/2"	3307	740	875	3035	1018	1000	660	290					
	EA-HL 450AC10-A02	29.93	24.28	23.63	19.37	93.1	34698	24898	26.8	19.2	21.4	22.8	B	B	64	57	87	80	2.60	1.99	4.77	3.45	4	500	400/3/50	4	20.00	4.00	24.00	41.2	Ø28	Ø54	R 1 1/2"	4307	590	875	4035	1018	1000	510	255					
EA-HL 450AE10-A02	40.73	32.17	32.48	25.89	139.6	33489	23657	25.8	18.3	28.7	29.9	A	A	64	57	87	80	2.65	2.01	4.81	3.49	4	500	400/3/50	4	32.00	8.00	40.00	61.8	Ø35	Ø66	R 1 1/2"	4307	640	875	4035	1018	1000	560	307						
EA-HL 450AG10-A02	47.41	37.32	37.81	29.94	185.5	32187	22559	24.8	17.4	32.7	34.4	A	A	64	56	87	79	2.71	2.02	4.91	3.51	4	500	400/3/50	4	32.00	8.00	40.00	80.3	Ø42	Ø66	R 1 1/2"	4307	740	875	4035	1018	1000	660	375						

HA TIYE / EN ƲA RCI NG / LAMELLE N STA ND / ШАГ РЕБРА	KAR YER MODEL	KAPASITE / CAPACITY / LEISTUNG R404A / МОЩНОСТЬ				TOP LAM ALAN / TOTAL SURFACE / GESAMT FLÄCHE / ОБЩАЯ ПЛОЩАДЬ	HAVA TARA FI / AIR SIDE / LUFT SEITE / СТОРО НА ВОЗДУ ХА				ENER JI / ENERGY / ENERGIE / ЭНЕРГИ Я				SES / SOUND / SCHALLPE GEL / ЗВУК				FAN BİLGİLERİ / FAN DATA / LÜFTER DATEN / ДАННЫЕ ВЕНТИЛЯТОРА						REZİSTANSLAR / DEFROST HEATERS / ABTAUHEIZUNGEN / ТЭНы ОТТАЙКИ				BATARYA BİLGİLERİ / COIL DATA / WÄRMETAUSCHERDATEN / ДАННЫЕ БАТАРЕИ																			
		SC2: Te=-8°C ΔT=8°C		SC3: Te=-25°C ΔT=7°C			m ²	HAVA DEBİSİ / AIR FLOW / LUFT MENGE / РАСХОД ВОЗДУ ХА		ATİŞ MESA FESİ / AIR THROW / WURFWEITE / ВОЗДУШНАЯ СТРУ Я		ENER Jİ VERİM Lİ Ğİ ORAN / ENERGY EFFICIENCY RATIO / ENERGIEEFFIZIENZRATE / КОЭФ ФИ ЦИ ЕНТ ЭНЕРГОЭФ ФЕКТИВНО СТИ		ENER Jİ VERİM Lİ Ğİ SİMİR / ENERGY EFFICIENCY CLASS / ENERGIEEFFIZIENZKLASSE / КОЭФ ФИ ЦИ ЕНТ ЭНЕРГОЭФ ФЕКТИВНО СТИ		SES BASINÇ SEVİYESİ / SOUND PRESSURE LEVEL / SCHALLDRUCKPE GEL / УРОВЕНЬ ЗВУКОВОГО ДАВЛЕНИЯ		SES SEVİYESİ / SOUND POWER LEVEL / SCHALLLEISTUNGPE GEL / УРОВЕНЬ ЗВУКОВОЙ МОЩНО СТИ		TOP LAM GüC / TOTAL POWER / GESAMTLEISTUNG / ОБЩА Я МОЩНО СТЬ		TOP LAM AKIM / TOTAL CURRENT / GESAMTSTROMAUFNA HME / ОБЩ ИЙ ТОК		FAN ADEDİ / NUMBER OF FANS / LÜFTERZA HL / КОЛ IЧЕ СТВО ВЕНТИЛЯТО РО В	FAN ÇAP I / FAN DIA METER / LÜFTERDURCHMESSER / DİA METER ВЕНТИЛЯТО РА	MOTOR	KUTUP SAYISI / NUMBER OF POLES / POLANZA HL / КОЛ IЧЕ СТВО ПОЛ IСОВ	BATA RYA / COIL / WÄRMETAUSCHER / БАТАРЕ Я	TAVA / DRİP TRAY / TROPFWANNE / ПОД IТОН	TOP LAM / TOTAL / GESAMT / ВСЕГО	İÇ HA CİM / INTERNAL VOLUME / INNENVOLUMEN / ВНУТРЕННИЙ ОБЪЕМ	BA Ğ LANTILAR / CONNECTIONS / ANSCHLÜ SSEL / СОЕДИНЕНИЯ		DRENA J ÇAP I / DRAIN SIZE / ABLAU DURCHMESSER / РА СМЕР ДРЕНАЖНО ГО ОТВЕТА ЧИ Я	BOYUTLAR / DIMENSIONS / ABMESSUNGEN / ГАБАРИТНЫЕ РАЗМЕРЫ						AĞ IRLIK / WEIGHT / GE WICHT / ВЕС							
		kW						m ³ /h		m		Δ	γ	Δ	γ	Δ	γ	Δ	γ	Δ	γ	Δ	γ									PCS	mm		V/Ph/Hz	kW	dm ²	mm		mm		mm						kg
		Δ	γ	Δ	γ			Δ	γ	Δ	γ																											Δ	γ			Δ	γ	Δ	γ	Δ	γ	
EA-163EC7-C01	EA-163EC7-C06	EA-163ED7-C01	EA-163ED7-C06	EA-163EE7-C01	EA-163EE7-C06	EA-163EG7-C01	EA-163EG7-C06	EA-163FC7-C02	EA-163FC7-C08	EA-163FD7-C02	EA-163FD7-C08	EA-163FE7-C02	EA-163FE7-C08	EA-163FG7-C02	EA-163FG7-C08	EA-163GC7-C02	EA-163GC7-C08	EA-163GD7-C02	EA-163GD7-C08	EA-163GE7-C02	EA-163GE7-C08	EA-163GG7-C02	EA-163GG7-C08	EA-263EC7-C01	EA-263EC7-C06	EA-263ED7-C01	EA-263ED7-C06	EA-263EE7-C01	EA-263EE7-C06	EA-263EG7-C01	EA-263EG7-C06	EA-263FC7-C02	EA-263FC7-C08	EA-263FD7-C02	EA-263FD7-C08	EA-263FE7-C02	EA-263FE7-C08	EA-263FG7-C02	EA-263FG7-C08	EA-263GC7-C02	EA-263GC7-C08	EA-263GD7-C02	EA-263GD7-C08	EA-263GE7-C02	EA-263GE7-C08	EA-263GG7-C02	EA-263GG7-C08	



EA-DA

KAR YER

Meyve ve Sebze Soğuk Oda Evaporatörleri

Uygulama

EA-DA model soğuk oda evaporatörlerimiz 2,00 – 56,00 kW kapasite aralığını içermekte olup, küçük ve orta çaplı sebze ve meyve muhafazası amacıyla kullanılan soğuk odaların soğutma taleplerine cevap verebilmektedir. Ürünler sebze ve meyve muhafazasına uygun olarak üfleyici fanlar ile dizayn edilmişlerdir.

Ürünlerin içinde yer alan bataryalar, ısıl bakımdan yüksek verimli olup, aynı zamanda kompakt bir biçimde tasarlanmıştır.

Batarya Özellikleri

Karyer tarafından imal edilen soğuk oda evaporatörlerinde, farklı kullanım şartlarına uygun çaplarda bakır boru kullanılmaktadır. Ürünler 7,00mm lamel aralığı ile imal edilmektedir. Maksimum çalışma basıncı 25 barg'dır.

Gövde

Paslanmaya karşı estetik elektrostatik Ral 9016 toz boyalı, galvaniz sac ile imal edilmekte olup, sağlamlığının yanı sıra dekoratif bir özellik de sergiler. Bununla birlikte montaj ve bakım çalışmaları için kolay sökülebilen vidalı yan kapaklar ve menteşeli tava kullanılmaktadır.

Fan

Ürünler Ø350, Ø450, Ø500, Ø630mm çaplarında monofaze ve trifaze üfleyici fan seçenekleri ile sunulmaktadır. Fanlar IP44 ve IP54 koruma sınıfına sahiptirler. Fanlar ERP 2015'e uyumludur.

Rezistans

Kullanım şartlarına ve dizayna uygun gövde ve tavaya yerleştirilmiş yüksek kalite rezistanslar kullanılmaktadır.

Opsiyonlar*

Ürünler müşterilerimizin özel isteklerine göre aşağıdaki opsiyonlar ile sunulmaktadır.

Gold Epoxy Folyo
Paslanmaz Kabin
EC Fan
Hava Yönlendirici

*Opsiyon talepleri için Karyer'den onay alınması gerekmektedir.

Fruit and Vegetable Unit Coolers

Application

The EA-DA model unit coolers, having the range 2,00 – 56,00 kW, are able to satisfy small and medium cooling capacity needs for cold storage of vegetables and fruits. The unit coolers are designed with blowing fans in accordance to the storage of vegetables and fruits.

The coils, in unit coolers, are compact in addition to their thermally high efficient performance.

Coil Properties

Unit Coolers are designed with optimum tube diameter in order to increase efficiency of unit coolers. Products can be provided with 7,00mm fin spacing. Maximum operation pressure is 25 barg.

Casework

It is manufactured with electrostatic Ral 9016 powder painted galvanized sheets to resist corrosion; it has attractive view in addition to its rigidity. Additionally, screwed side panels and hinged drain pan can be easily removed to facilitate installation and maintenance operations.

Fan

EA-DA unit coolers can be provided with monophase and threephase blowing fans with Ø350, Ø450, Ø500, Ø630mm diameters. Protection class of fans is IP44 and IP54. Fans are compatible with ERP 2015 regulation.

Electrical Heater

The high-quality electrical heaters are placed on the coil and drain pan according to working and design conditions.

Options*

Unit coolers can be provided with below options:
Gold Epoxy Fins
Stainless Steel Case
EC Fan
Fan Streamer

*Please contact Karyer for option requests.

Obst- und Gemüse-Kühlraumverdampfer

Anwendung

Die EA-DA-Typ Kühlraum-Luftkühler haben einen Leistungsbereich von 2,00 bis 56,00 kW und damit befriedigen die Kühlungsbedürfnisse für Klein- und Mittelgroße Obst- und Gemüse-Kühlraum. Die Luftkühler sind, entsprechend der Obst- und Gemüselagerung, mit blasenden Lüfter ausgelegt.

Die eingebauten Wärmetauscher in den Luftkühlern sind hocheffizient und auch kompakt konzipiert.

Wärmetauscher-Eigenschaften

In den von Karyer hergestellten Kühlraumverdampfern werden Kupferrohren, entsprechend verschiedenen Betriebskonditionen, in passenden Durchmessern verwendet. Die Produkte werden mit 7,00 mm Lamellenabstand gefertigt. Der maximale Betriebsdruck beträgt 25 barg.

Gehäuse

Die Gehäuse bestehen aus verzinktem Stahlblech und gegen Korrosion mit der Farbe RAL9016 elektrostatisch pulverbeschichtet. Diese Beschichtung weist neben Beständigkeit auch eine dekorative Eigenschaft auf. Zusätzlich, sind die Gehäusen für eine einfache Installation und Wartung mit geschraubten Seitenpanelen und klappbaren Tropfwannen konstruiert.

Lüfter

Die EA-DA-Luftkühler werden mit einphasig und dreiphasigen blasenden Lüftern mit 350, 450, 500, 630 mm Durchmessern zur Verfügung gestellt. Die Schutzklassen der Lüfter sind IP44 und IP54. Die Axiallüfter sind geeignet für die Regulierung mit ERP 2015.

Elektrische Abtauheizungen

Gemäß Betriebs- und Ausführungsbedingungen werden hochwertige Heizstäbe an den Wärmetauscher und Tropfwannen angebracht.

Optionen*

Die Luftkühler können mit folgenden Optionen zur Verfügung gestellt werden:
Gold Epoxy Lamellen
Edelstahl Gehäuse
EC Lüfter
Fan Streamer

*Für Option Anfragen kontaktieren Sie bitte Karyer.

Воздухоохладители для хранения Фруктов и Овощей

Применение

Воздухоохладители серии EA-DA, имеющие диапазон мощностей 2,00 - 56,00 кВт, способны удовлетворить малые и средние потребности в холодопроизводительности для хранения овощей и фруктов. Воздухоохладители разработаны с применением продувающихся вентиляторов в соответствии с правилами хранения овощей и фруктов.

Батареи внутри воздухоохладителей отличаются своей компактностью в дополнение к термической высокоэффективности их работы.

Технические характеристики батарей

Воздухоохладители серии EA-DA производятся с соответствующим диаметром трубок для повышения эффективности. Воздухоохладители имеют шаг ребра 7,00 мм. Максимальное рабочее давление 25 бар изб. (barg).

Корпус

Корпус воздухоохладителей изготавливается из оцинкованного листового металла, покрытого электростатической порошковой краской Ral 9016 для защиты от коррозии; имеет привлекательный дизайн в дополнение к своей прочности. Кроме того, особая конструкция дренажных и боковых частей корпуса предполагает простой монтаж и техническое обслуживание.

Вентиляторы

Воздухоохладители имеют варианты монофазных и трехфазных вентиляторов с диаметрами Ø350, Ø450, Ø500, Ø630 мм. Класс защиты вентиляторов IP44 и IP54. Совместимы с директивой ERP 2015.

Электронагреватели

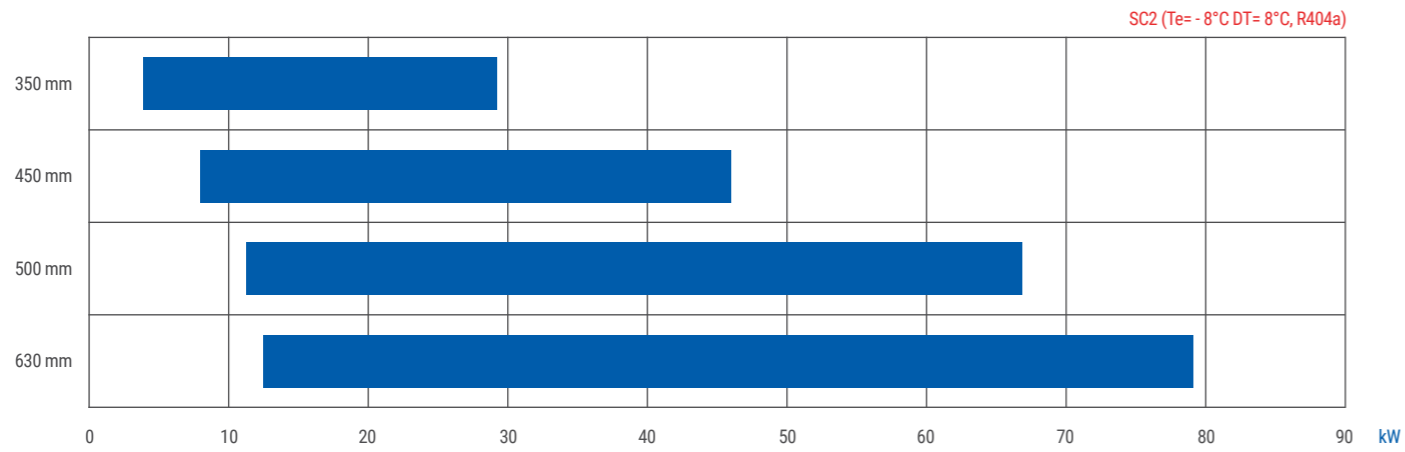
Высококачественные электрические нагреватели устанавливаются на батарею и дренажный поддон, согласно рабочим условиям и дизайну.

Возможные альтернативы*

Воздухоохладители могут иметь следующие альтернативы:
Покрытие Голд Эпокси
Корпус из нержавеющей стали
ЕС-вентилятор
Регулятор потока

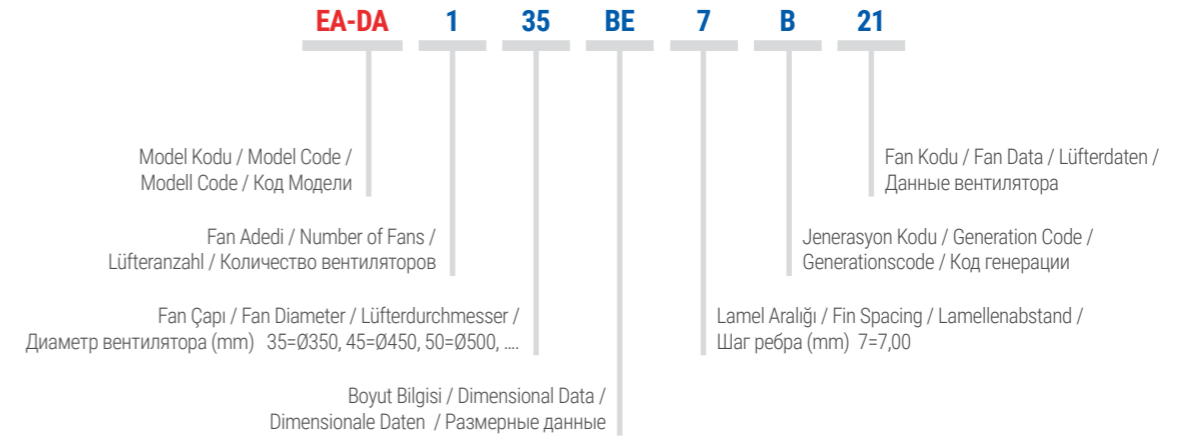
*Свяжитесь с Karyer по вопросу возможных альтернатив.

Kapasite Aralığı | Capacity Range | Leistungsbereich | Диапазон Мощности



Model Tanımlama | Model Description | Modellbeschreibung | Описание Модели

EA-DA 135BE7-B21



HATVE / FIN SPACING / LAMELLENABSTAND / ШИТ РЕБРА	KARTER MODEL	KAPASİTE / CAPACITY / LEISTUNG R404A / МОЩНОСТЬ				TOPLAM ALAN / TOTAL SURFACE / GESAMTFLÄCHE / ОБЩАЯ ПЛОЩАДЬ	HAVA TARAFI / AIR SIDE / LUFTSEITE / СТОРОНА ВОЗДУХА		ENERJİ / ENERGY / ENERGIE / ЭНЕРГИЯ		SES / SOUND / SCHALLPEGEL / ЗВУК		FAN BİLGİLERİ / FAN DATA / LÜFTERDATEN / ДАННЫЕ ВЕНТИЛЯТОРА				REZİSTANSLAR / DEFROST HEATERS / ABTAUHEIZUNGEN / ТЭНЫ ОТТАЙКИ			BATARYA BİLGİLERİ / COIL DATA / WÄRMETAUSCHERDATEN / ДАННЫЕ БАТАРЕИ													
		SC2: Te=8°C ΔT=8°C	Te=5°C ΔT=7°C	Te=5°C ΔT=6°C	Te=5°C ΔT=5°C		HAVA DEBİSİ / AIR FLOW / LUFTMENGE / РАСХОД ВОЗДУХА	ATS MESAFESİ / AIR THROW / WURFWEITE / ВОЗДУШНАЯ СТРУЯ	ENERJİ VERİMLİLİĞİ ORANI / ENERGY EFFICIENCY RATIO / ENERGIEEFFIZIENZKAZTE / КЛАСС ЭНЕРГОЭФФЕКТИВНОСТИ	ENERJİ VERİMLİLİĞİ SINIFI / ENERGY EFFICIENCY CLASS / ENERGIEEFFIZIENZKLASSE / КОЭФФИЦИЕНТ ЭНЕРГОЭФФЕКТИВНОСТИ	SES BASINÇ SEVİYESİ / SOUND PRESSURE LEVEL / SCHALLDRUCKPEGEL / УРОВЕНЬ ЗВУКОВОГО ДАВЛЕНИЯ	SES SEVİYESİ / SOUND POWER LEVEL / SCHALLEISTUNGSPEGEL / УРОВЕНЬ ЗВУКОВОЙ МОЩНОСТИ	TOPLAM GÜÇ / TOTAL POWER / GESAMTLEISTUNG / ОБЩАЯ МОЩНОСТЬ	TOPLAM AKIM / TOTAL CURRENT / GESAMTSTROMAUFNAHME / ОБЩИЙ ТОК	FAN ADEDİ / NUMBER OF FANS / LÜFTERANZAHL / КОЛИЧЕСТВО ВЕНТИЛЯТОРОВ	FAN ÇAP / FAN DIAMETER / LÜFTERDURCHMESSER / ДИАМЕТР ВЕНТИЛЯТОРА	MOTOR / МОТОР	KUTUP SAYISI / NUMBER OF POLES / POLANZAHL / КОЛИЧЕСТВО ПОЛЮСОВ	BATARYA / COIL / WÄRMETAUSCHER / БАТАРЕЯ	TAVA / DRIP TRAY / TROPFWANNE / ПОДДОН	TOPLAM / TOTAL / GESAMT/ВСЕГО	İÇ HACİM / INTERNAL VOLUME / INNENVOLUMEN / ВНУТРЕННИЙ ОБЪЕМ	BAĞLANTILAR / CONNECTIONS / ANSCHLÜSSE / СОЕДИНЕНИЯ		DRENAJ ÇAP / DRAIN SIZE / ABLAUF DURCHMESSER / РАЗМЕР ДРЕНАЖНОГО ОТВЕРСТИЯ	BOYUTLAR / DIMENSIONS / ABMESSUNGEN / ГАБАРИТНЫЕ РАЗМЕРЫ						AĞIRLIK / WEIGHT / GEMICHT / ВЕС	
																							GİRİŞ / INLET / EINTRITT / ВХОД	ÇIKIŞ / OUTLET / AUSTRITT / ВЫХОД		A	B	C	E	E1	E2		F
7 mm	EA-DA 135BE7-B21	3,69	3,36	2,68	2,03	12,7	2257	11,2	29,2	A	48	70	0,16	0,70	1	350	230/1/50	4	1,00	0,50	1,50	4,6	Ø9,52	Ø19	R 3/4"	907	730	530	535	-	-	560	48
	EA-DA 235BE7-B21	7,22	6,72	5,51	4,28	25,3	4513	12,3	28,5	A	51	73	0,32	1,39	2	350	230/1/50	4	2,00	1,00	3,00	9,3	Ø9,52	Ø22	R 3/4"	1407	730	530	1035	518	-	560	75
	EA-DA 335BE7-B21	10,68	9,99	8,22	6,49	38,0	6770	12,9	28,1	A	53	75	0,47	2,09	3	350	230/1/50	4	3,00	1,50	4,50	13,9	Ø12,7	Ø28	R 3/4"	1907	730	530	1535	518	500	560	102
	EA-DA 435BE7-B21	14,08	13,20	10,87	8,64	50,4	9027	13,5	27,8	A	54	76	0,63	2,78	4	350	230/1/50	4	4,00	2,00	6,00	18,0	Ø12,7	Ø28	R 3/4"	2407	730	530	2035	518	500	560	128
	EA-DA 535BE7-B21	17,00	15,97	13,15	10,47	63,3	11283	14,0	26,9	B	55	77	0,79	3,47	5	350	230/1/50	4	5,00	2,50	7,50	23,2	Ø15,9	Ø28	R 1 1/2"	2907	730	530	2535	518	500	560	156
	EA-DA 635BE7-B21	20,33	19,11	15,74	12,53	75,7	13540	14,6	26,8	B	56	78	0,95	4,17	6	350	230/1/50	4	6,00	3,00	9,00	27,0	Ø15,9	Ø35	R 1 1/2"	3407	730	530	3035	518	500	560	181
	EA-DA 735BE7-B21	24,87	23,28	19,15	15,22	88,6	15796	15,2	28,1	A	56	79	1,11	4,86	7	350	230/1/50	4	7,00	3,50	10,50	32,4	Ø19	Ø35	R 1 1/2"	3907	730	530	3535	518	500	560	209
	EA-DA 835BE7-B21	28,82	26,71	21,87	16,92	101,2	18053	15,7	28,5	A	56	79	1,26	5,56	8	350	230/1/50	4	8,00	4,00	12,00	37,1	Ø19	Ø42	R 1 1/2"	4407	730	530	4035	518	500	560	236
	EA-DA 145AE7-B23	7,60	7,03	5,73	4,41	38,0	4747	16,1	30,4	A	59	80	0,31	1,37	1	450	230/1/50	4	2,25	0,75	3,00	10,7	Ø12,7	Ø22	R 3/4"	1157	875	710	785	-	-	710	74
	EA-DA 245AE7-B23	15,38	14,21	11,59	8,91	76,1	9493	17,7	30,8	A	61	83	0,62	2,73	2	450	230/1/50	4	4,50	1,50	6,00	21,4	Ø15,9	Ø28	R 3/4"	1907	875	710	1535	768	-	710	122
	EA-DA 345AE7-B23	23,12	21,35	17,41	13,38	114,1	14240	18,5	30,8	A	63	85	0,94	4,09	3	450	230/1/50	4	6,75	2,25	9,00	32,2	Ø22	Ø35	R 1 1/2"	2657	875	710	2285	768	750	710	169
	EA-DA 445AE7-B23	29,43	27,25	22,33	17,32	151,8	18987	19,4	29,5	A	64	86	1,25	5,45	4	450	230/1/50	4	9,00	3,00	12,00	41,7	Ø22	Ø42	R 1 1/2"	3407	875	710	3035	768	750	710	216
	EA-DA 545AE7-B23	37,24	34,47	28,26	21,89	190,1	23733	20,2	29,8	A	65	87	1,56	6,81	5	450	230/1/50	4	11,25	3,75	15,00	53,6	Ø28	Ø42	R 1 1/2"	4157	875	710	3785	768	750	710	265
	EA-DA 645AE7-B23	46,33	42,75	34,84	26,78	228,2	28107	20,7	30,7	A	65	88	1,88	8,22	6	450	230/1/50	4	13,50	4,50	18,00	64,3	Ø28	Ø54	R 1 1/2"	4907	875	710	4535	768	750	710	316



EB

KARYER

Ekonomik Soğuk Oda Evaporatörleri

Uygulama

EB model soğuk oda evaporatörlerimiz 1,00 – 50,00 kW kapasite aralığını içermekte olup, küçük ve orta çaplı ticari tip soğuk oda uygulamalarının soğutma taleplerine cevap verebilmektedir.

Ayrıca Su/Glikol karışımı kullanılan ticari tip soğuk oda uygulamaları için EB-G Glikollü Soğutucu modelleri mevcuttur. EB-G ürünlerimizin seçimleri Unit Selector programından yapılabilir.

Batarya Özellikleri

Karyer tarafından imal edilen EB model soğuk oda evaporatörlerinde, düşük gaz şarjına uygun çaplarda ve bakır boru kullanılmaktadır. Ürünler 4,20 , 6,00mm lamel aralığı seçenekleri ile imal edilmektedir. Maksimum çalışma basıncı 25 barg'dir.

Gövde

Paslanmaya karşı estetik elektrostatik Ral 9016 toz boyalı, galvaniz sac ile imal edilmekte olup, sağlamlığının yanı sıra dekoratif bir özellik de sergiler. Bununla birlikte montaj ve bakım çalışmaları için kolay sökülebilen vidalı yan kapaklar ve menteşeli tava kullanılmaktadır.

Fan

Ürünler Ø250, Ø300, Ø350, Ø400, Ø450mm çaplarında monofaze fan seçenekleri ile sunulmaktadır. Fanlar, Q motorlar için IP41, aksiyel fanlar için IP44 ve IP54 koruma sınıfına sahiptirler. Kullanılan aksiyel fanlar ERP 2015'e uygundur.

Rezistans

Kullanım şartlarına ve dizayna uygun gövde ve tavaya yerleştirilmiş yüksek kalite rezistanslar kullanılmaktadır.

Opsiyonlar*

Ürünler müşterilerimizin özel isteklerine göre aşağıdaki opsiyonlar ile sunulmaktadır.
Gold Epoxy Folyo
Paslanmaz Kabin
EC Fan
Hava Yönlendirici

*Opsiyon talepleri için Karyer'den onay alınması gerekmektedir.

Economical Unit Coolers

Application

The EB model unit coolers, having the range 1,00 – 50,00 kW, are able to satisfy small and medium cooling capacity needs for commercial cold storage.

Additionally, we have the EB-G Glycol Cooler range for usage of water/glycol mixture to be used in commercial cold rooms. The selection of EB-G models can be done by Unit Selector.

Coil Properties

EB model unit coolers are designed with optimum tube diameter for low gas charge tubes in order to increase efficiency. Products can be provided with range of fin spacing as 4,20 , 6,00mm. Maximum operation pressure is 25 barg.

Casework

It is manufactured with electrostatic Ral 9016 powder painted galvanized sheets to resist corrosion; it has attractive view in addition to its rigidity. Additionally, screwed side panels and hinged drain pan can be easily removed to facilitate installation and maintenance operations.

Fan

EB unit coolers can be provided with monophase fans with Ø250, Ø300, Ø350, Ø400, Ø450mm diameters. The protection class of fans is IP41 for Q motors, IP44 and IP54 for axial fans. The axial fans are compatible with ERP 2015 regulation.

Electrical Heater

High-quality electrical heaters are placed on the coil and drain pan according to working and design conditions.

Options*

Unit coolers can be provided with below options;
Gold Epoxy Fins
Stainless Steel Case
EC Fan
Fan Streamer

*Please contact Karyer for option requests.

Günstige Kühlraumverdampfer

Anwendung

Die EB-Typ Kühlraum-Luftkühler haben einen Leistungsbereich von 1,00 bis 50,00 kW und damit befriedigen die Leistungsbedürfnisse für Klein- und Mittelgroße kommerziellen Kühlräume.

Zusätzlich, für die kommerziellen Kühlraumanwendungen mit Glykol-Wasser-Gemisch sind EB-G-Typ Luftkühler lieferbar. Die EB-G-Typ Luftkühler können durch Karyer Unit Selector Software ausgewählt werden.

Wärmetauscher-Eigenschaften

Die EB-Typ Luftkühler sind für niedrige Gasladung mit Rohren in optimalen Durchmessern ausgelegt. Die Produkte können mit „4,20“ und „6,00“mm Lamellenabständen gefertigt werden. Der maximale Betriebsdruck beträgt 25 barg.

Gehäuse

Die Gehäuse bestehen aus verzinktem Stahlblech und gegen Korrosion mit der Farbe RAL9016 elektrostatisch pulverbeschichtet. Diese Beschichtung weist neben Beständigkeit auch eine dekorative Eigenschaft auf. Zusätzlich, sind die Gehäusen für eine einfache Installation und Wartung mit geschraubten Seitenpanelen und klappbaren Kondensatwannen konstruiert.

Lüfter

Die EB-Luftkühler können mit einphasigen Lüftern mit 250, 300, 350, 400, 450 mm Durchmessern zur Verfügung gestellt werden. Die Schutzklasse der IQ-Motoren ist IP41 und der Axiallüfter IP44 und IP54. Die Axiallüfter sind geeignet für die Regulierung mit ERP 2015.

Elektrische Abtauheizungen

Gemäß Betriebs- und Ausführungsbedingungen werden hochwertige Heizstäbe an den Wärmetauscher und Tropfwannen angebracht.

Optionen*

Die Luftkühler können mit folgenden Optionen zur Verfügung gestellt werden;
Gold Epoxy Lamellen
Edelstahl Gehäuse
EC Lüfter
Fan Streamer

*Für Option Anfragen kontaktieren Sie bitte Karyer.

Экономичные Воздухоохладители

Применение

Воздухоохладители серии EB, имеющие диапазон мощностей 1,00 – 50,00 кВт, способны удовлетворить малые и средние потребности в коммерческом холодильном хранении.

Кроме того, среди этих воздухоохладителей представлена также линейка гликолевых охладителей EB-G для использования водного раствора гликоля при применении в холодильных камерах коммерческого типа. Модели EB-G могут быть выбраны в программе подбора Unit Selector.

Технические характеристики батарей

Воздухоохладители серии EB производятся с оптимальным диаметром трубок для низкого расхода газа и повышения эффективности. Воздухоохладители имеют диапазон шага ребра 4,20, 6,00 мм. Максимальное рабочее давление 25 бар изб. (barg).

Корпус

Корпус воздухоохладителей изготавливается из оцинкованного листового металла, покрытого Ral 9016 электростатической порошковой краской для защиты от коррозии; имеет привлекательный дизайн в дополнение к своей прочности. Кроме того, особая конструкция дренажных и боковых частей корпуса предполагает простой монтаж и техническое обслуживание.

Вентиляторы

Воздухоохладители серии EB оснащаются монофазными вентиляторами с диаметрами Ø250, Ø300, Ø350, Ø400, Ø450 мм. Класс защиты IP41 для вентиляторов с Q-мотором, IP44 и IP54 для осевых вентиляторов. Осевые вентиляторы совместимы с директивой ERP 2015.

Электронагреватели

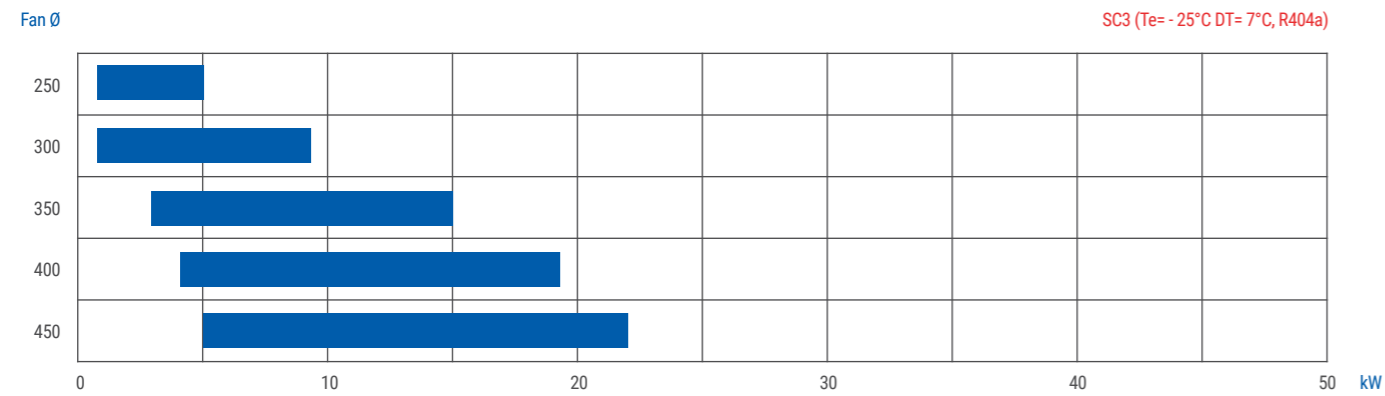
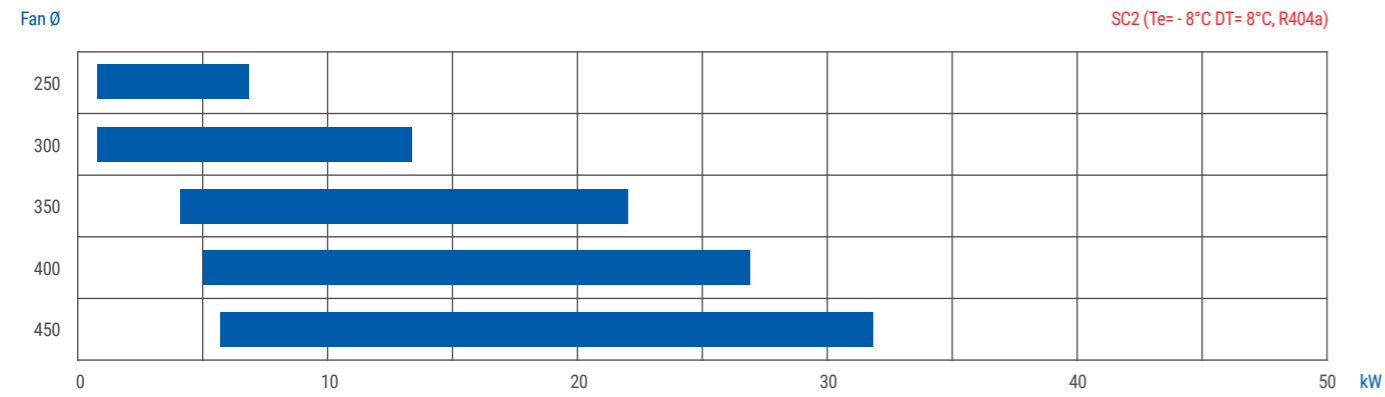
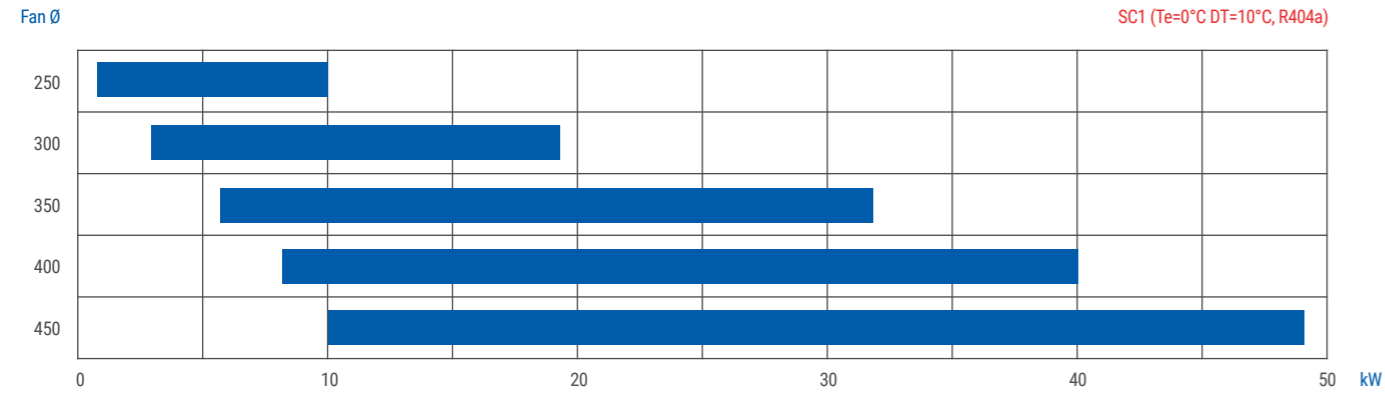
Высококачественные электрические нагреватели устанавливаются на батарею и дренажный поддон, согласно рабочим условиям и дизайну.

Возможные альтернативы*

Воздухоохладители могут иметь следующие альтернативы:
Покрытие Голд Эпокси
Корпус из нержавеющей стали
ЕС-вентилятор
Регулятор потока

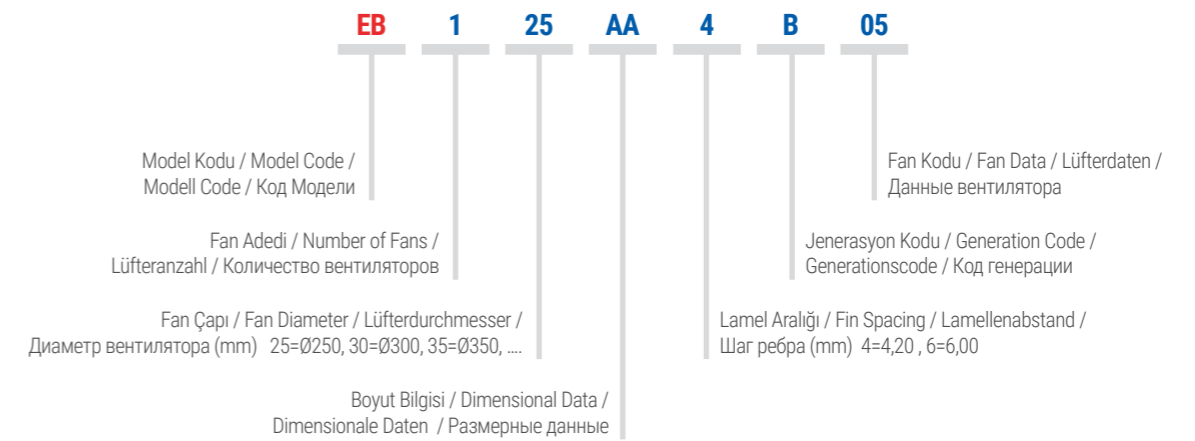
*Свяжитесь с Karyer по вопросу возможных альтернатив.

Kapasite Aralığı | Capacity Range | Leistungsbereich | Диапазон Мощности



Model Tanımlama | Model Description | Modellbeschreibung | Описание Модели

EB 125AA4-B05





ED

KAR YER

Çift Üflemlerli Soğuk Oda Evaporatörleri

Uygulama

ED model soğuk oda evaporatörlerimiz 2,00 - 105,00 kW kapasite aralığını içermekte olup, ticari ve endüstriyel tip soğuk oda uygulamaları ve hazırlık odalarında kullanılan tavan tipi çift üflemlerli evaporatörlerdir.

Ayrıca Su/Glikol karışımı kullanılan soğuk oda uygulamaları için Çift Üflemlerli ED-G Glikollü Soğutucu modelleri mevcuttur. ED-G ürünlerimizin seçimleri Unit Selector programından yapılabilir.

Batarya Özellikleri

Karyer tarafından imal edilen soğuk oda evaporatörlerinde, farklı kullanım şartlarına uygun çaplarda bakır borular kullanılmaktadır. Ürünler 4,20 ve 7,00mm lamel aralığı seçenekleri ile imal edilmektedir. Maksimum çalışma basıncı 25 barg'dır.

Gövde

Paslanmaya karşı estetik elektrostatik Ral 9016 toz boyalı, galvaniz sac ile imal edilmekte olup, sağlamlığının yanı sıra dekoratif bir özellik de sergiler. Bununla birlikte montaj ve bakım çalışmaları için kolay sökülebilen vidalı yan kapaklar ve menteşeli tava kullanılmaktadır.

Fan

Üflemlerli tip Ø300, Ø350, Ø400, Ø450, Ø500 ve Ø630mm fan alternatifleri mevcuttur. Fan çapına göre IP44 veya IP54 koruma sınıfı mevcuttur. Fanlar ERP 2015'e uyumludur.

Rezistans

Kullanım şartlarına ve dizayna uygun gövde ve tavaya yerleştirilmiş yüksek kalite rezistanslar kullanılmaktadır.

Opsiyonlar*

Ürünler müşterilerimizin özel isteklerine göre aşağıdaki opsiyonlar ile sunulmaktadır.
Gold Epoksi Folyo
Paslanmaz Kabin
EC Fan

*Opsiyon talepleri için Karyer'den onay alınması gerekmektedir.

Double Flow Unit Coolers

Application

ED model, double flow ceiling type unit coolers, having the range 2,00 - 105,00 kW, used in commercial & industrial cold rooms and preparation rooms. The coils, in unit coolers, are compact in addition to their thermally high efficient performance.

Additionally, we have the ED-G Double Flow Glycol Cooler range for usage of water/glycol mixture to be used in cold rooms. The selection of ED-G models can be done by Unit Selector.

Coil Properties

ED models are designed with optimum tube diameter in order to increase efficiency. Products can be provided with 4,2 and 7,0mm fin spacing. Maximum operation pressure is 25 barg.

Casework

It is manufactured with Ral 9016 electrostatic powder painted galvanized sheets to resist corrosion; it has an attractive view in addition to its rigidity. Additionally, screwed side panels and hinged drain pan can be easily removed to facilitate installation and maintenance operations.

Fan

Blowing fans have Ø300, Ø350, Ø400, Ø450, Ø500 and Ø630mm diameter options. Based on the fan diameter, protection class is IP44 and IP54. Fans are compatible with ERP 2015 regulation.

Electrical Heater

High-quality electrical heaters are placed on the coil and drain pan according to working and design conditions.

Options*

Unit coolers can be provided with below options;
Gold Epoxy Fins
Stainless Steel Case
EC Fan

*Please contact Karyer for option requests.

Doppelstrom-Kühlraumverdampfer

Anwendung

ED Doppelstrom-Kühlraum-Deckenverdampfer haben einen Leistungsbereich 2,00 - 105,00 kW und werden in kommerziellen und industriellen Kühl- und Vorbereitungsräumen eingesetzt.

Die eingebauten Wärmetauscher in diesen Produkten sind hocheffizient und auch kompakt konzipiert.

Zusätzlich, für die Kühlraumanwendungen mit Glykol-Wasser-Gemisch sind ED-G-Typ Doppelstrom-Luftkühler lieferbar. Die ED-G-Typ Luftkühler können durch Karyer Unit Selector Software ausgewählt werden.

Wärmetauscher-Eigenschaften

Die ED Luftkühler werden um die Effizienz zu erhöhen mit Kupferrohren in optimalen Durchmessern ausgelegt. Die Produkte werden mit 4,2 und 7,0 mm Lamellenabständen gefertigt. Der maximale Betriebsdruck beträgt 25 barg.

Gehäuse

Die Gehäuse bestehen aus verzinktem Stahlblech und gegen Korrosion mit der Farbe RAL9016 elektrostatisch pulverbeschichtet und weisen neben Beständigkeit auch eine dekorative Eigenschaft auf. Zusätzlich, sind die Gehäusen für eine einfache Installation und Wartung mit geschraubten Seitenpanelen und klappbaren Kondensatwannen konstruiert.

Lüfter

Die blasenden Lüfter haben 300, 350, 400, 450, 500 und 630 mm Durchmesser. Je nach Lüfterdurchmesser sind die Schutzklassen IP44 und IP54. Die Lüfter sind geeignet für die Regulierung mit ERP 2015.

Elektrische Abtauheizungen

Gemäß Betriebs- und Ausführungsbedingungen werden hochwertige Heizstäbe an den Wärmetauscher und Tropfwannen angebracht.

Optionen*

Die Luftkühler können mit folgenden Optionen zur Verfügung gestellt werden;
Gold Epoxy Lamellen
Edelstahl Gehäuse
EC Lüfter

*Für Option Anfragen kontaktieren Sie bitte Karyer.

Двухпоточные Воздухоохладители

Применение

Двухпоточные воздухоохладители серии ED имеют потолочное крепление, диапазон мощностей 2,00 - 105,00 кВт и используются в коммерческих и промышленных холодных и подготовительных камерах. Батареи внутри воздухоохладителей отличаются своей компактностью в дополнение к термической высокоэффективности их работы.

Кроме того, среди этих воздухоохладителей представлена также линейка двухпоточных гликолевых охладителей ED-G для использования водного раствора гликоля при применении в холодильных камерах. Модели ED-G могут быть выбраны в программе подбора Unit Selector.

Технические характеристики батарей

Воздухоохладители серии ED производятся с оптимальным диаметром трубок для повышения эффективности. Имеют варианты шага ребра 4,2 и 7,0 мм. Максимальное рабочее давление 25 бар изб. (barg).

Корпус

Корпус воздухоохладителей изготавливается из оцинкованного листового металла, покрытого Ral 9016 электростатической порошковой краской для защиты от коррозии; имеет привлекательный дизайн в дополнение к своей прочности. Кроме того, особая конструкция дренажных и боковых частей корпуса предполагает простой монтаж и техническое обслуживание.

Вентиляторы

Вентиляторы на продув имеют варианты диаметров Ø300, Ø350, Ø400, Ø450, Ø500 и Ø630мм. На основании диаметра вентиляторов, класс защиты IP44 и IP54. Вентиляторы совместимы с директивой ERP 2015.

Электронагреватели

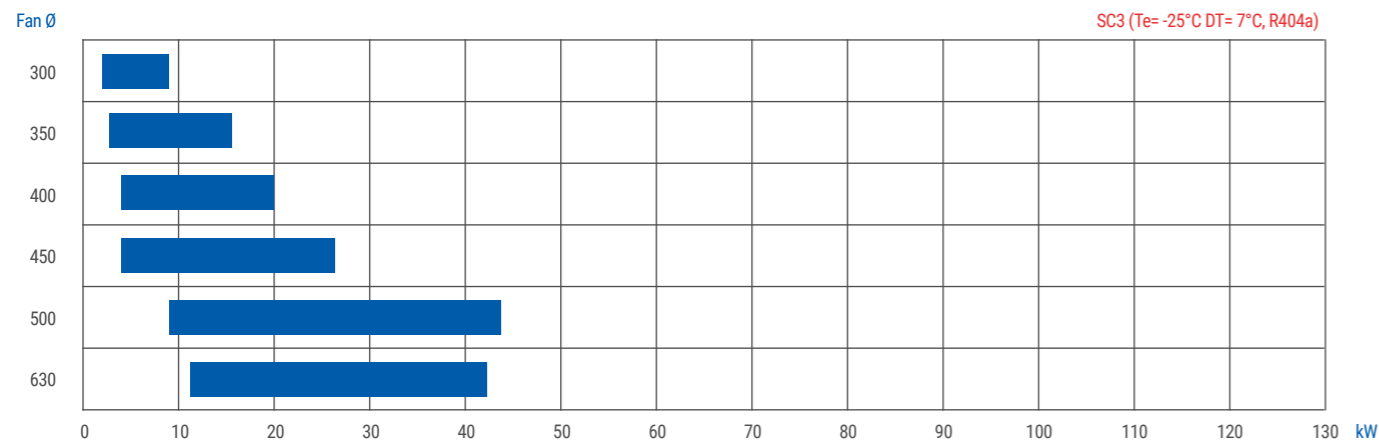
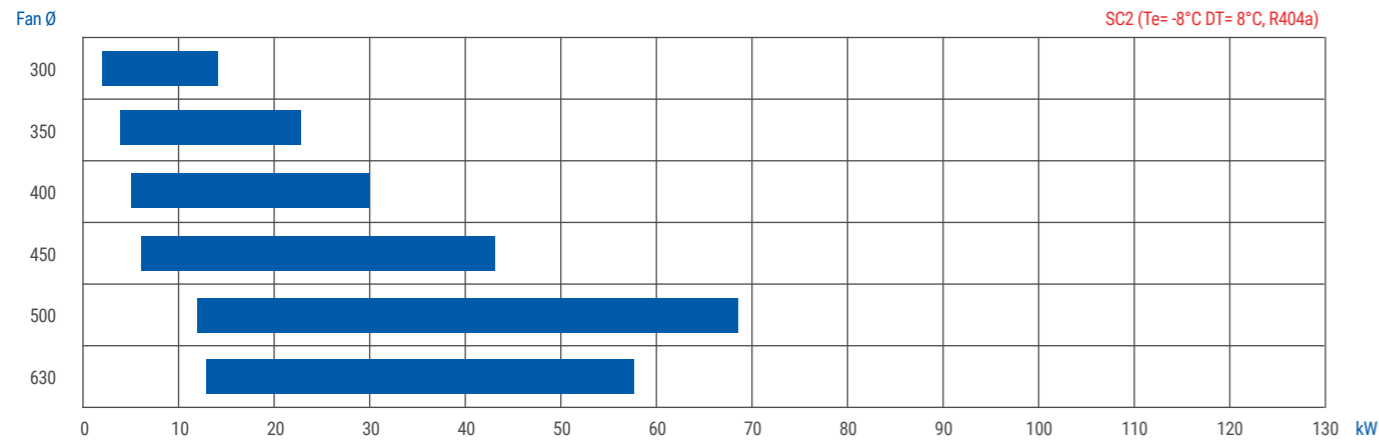
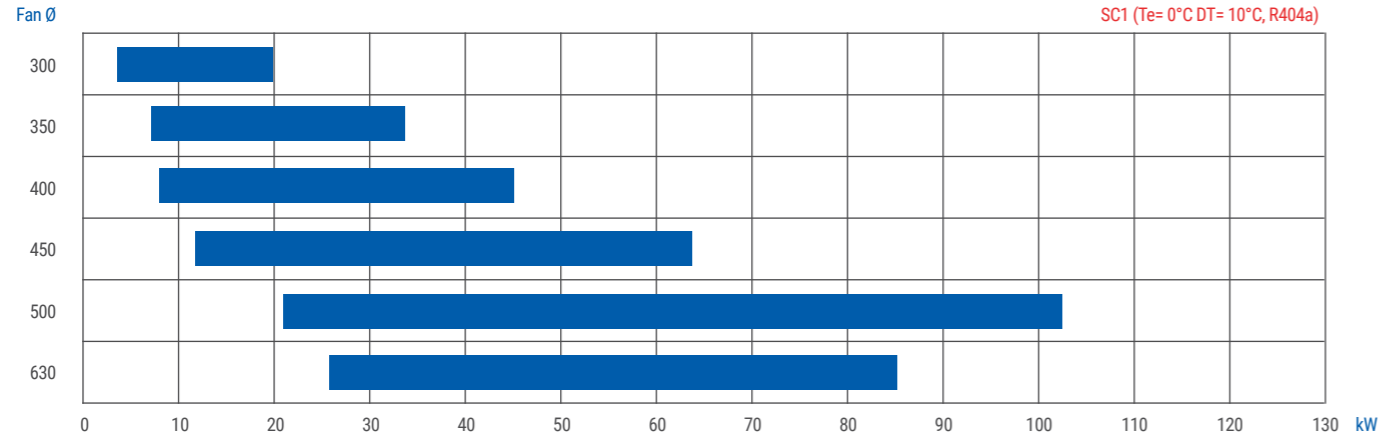
Высококачественные электрические нагреватели устанавливаются на батарею и дренажный поддон согласно рабочим условиям и дизайну.

Возможные альтернативы*

Испарители могут иметь следующие альтернативы:
Покрытие Голд Эпокси
Корпус из нержавеющей стали
ЕС-вентилятор

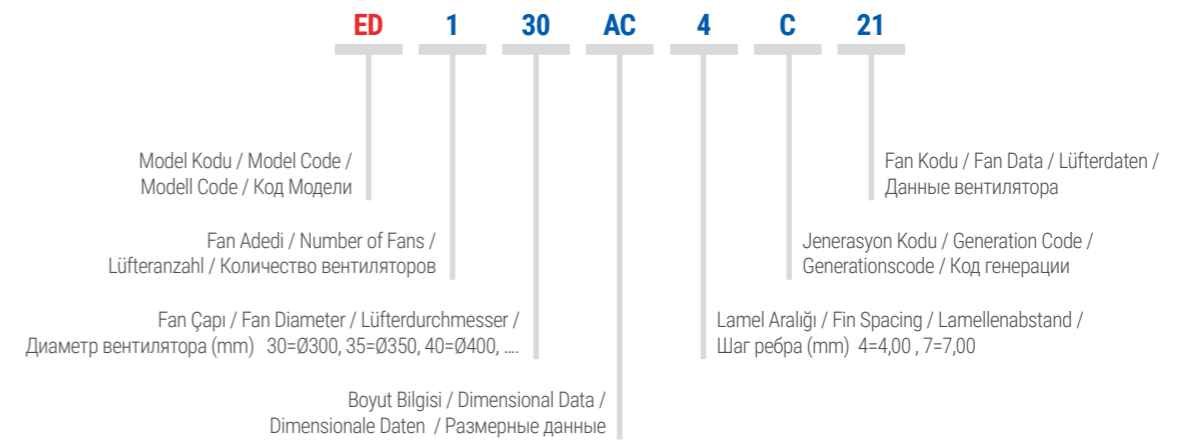
*Свяжитесь с Karyer по вопросу возможных альтернатив.

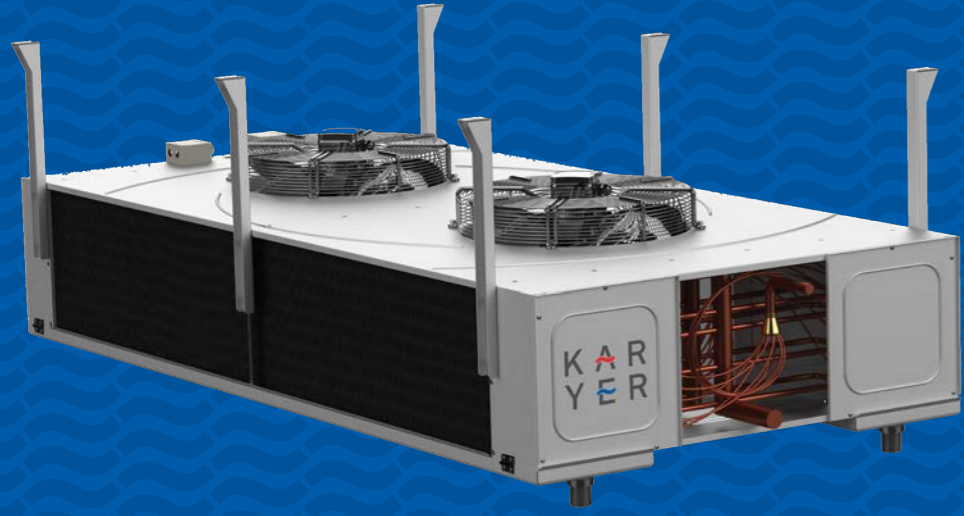
Kapasite Aralıđı | Capacity Range | Leistungsbereich | Диапазон Мощности



Model Tanımlama | Model Description | Modellbeschreibung | Описание Модели

ED-130AC4-C21





ED-DP

KAR YER

Çift Üflemlerli Çalışma Alan Evaporatörleri

Uygulama

Ticari ve endüstriyel tip soğuk oda uygulamaları ve hazırlık odalarında kullanılan, tavan tipi, çift üflemlerli ve üstten fanlı evaporatörlerdir. Kapasite aralığı 1,00 ile 100,00 kW arasındadır. Bu ürün grubu düşük hava hızı özellikleriyle ön plana çıkmaktadır.

Batarya Özellikleri

Karyer tarafından imal edilen soğuk oda evaporatörü bataryalarında, farklı kullanım şartlarına uygun çaplarda bakır borular kullanılmaktadır. Ürünler 4,20 ve 7,00mm lamel aralığı seçenekleri ile imal edilmektedir. Maksimum çalışma basıncı 25 barg'dir.

Gövde

Paslanmaya karşı estetik elektrostatik Ral 9016 toz boyalı, galvaniz sac ile imal edilmekte olup, sağlamlığının yanı sıra dekoratif bir özellik de sergiler.

Fan

Üflemlerli tip Ø350, Ø400, Ø450 ve Ø500mm fan alternatifleri mevcuttur. Fan çapına göre IP44 ve IP54 koruma sınıfı mevcuttur. Fanlar ERP 2015'e uyumludur.

Rezistans

Kullanım şartlarına ve dizayna uygun gövde ve tavaya yerleştirilmiş yüksek kalite rezistanslar kullanılmaktadır.

Opsiyonlar*

Ürünler müşterilerimizin özel isteklerine göre aşağıdaki opsiyonlar ile sunulmaktadır.
Gold Epoksi Folyo
Paslanmaz Kabin
EC Fan

*Opsiyon talepleri için Karyer'den onay alınması gerekmektedir.

Double Flow Processing Room Unit Coolers

Application

ED-DP model, double flow ceiling type unit coolers, having the range 1,00 – 100,00 kW, used in commercial & industrial cold rooms and preparation rooms. The main feature of this product is the "low air flow".

Coil Properties

ED-DP models are designed with optimum tube diameter in order to increase efficiency. Products can be provided with 4,2 and 7,0mm fin spacing. Maximum operation pressure is 25 barg.

Casework

It is manufactured with Ral 9016 electrostatic powder painted galvanized sheets to resist corrosion; it has an attractive view in addition to its rigidity.

Fan

There are blowing fans with Ø350, Ø400, Ø450 and Ø500mm diameter options. Based on the fan diameter, protection class is IP44 and IP54. Fans are compatible for ERP 2015 regulation.

Electrical Heater

High-quality electrical heaters are placed on the coil and drain pan according to working and design conditions.

Options*

Unit coolers can be provided with below options;
Gold Epoxy Fins
Stainless Steel Case
EC Fan

*Please contact Karyer for option requests.

Doppel-Strom Bearbeitungsraumverdampfer

Anwendung

ED-DP Luftkühler sind Doppelstrom-Deckenverdampfer, haben einen Leistungsbereich 1,00 – 100,00 kW und werden in kommerziellen und industriellen Kühl- und Vorbereitungsräumen eingesetzt. Das Hauptmerkmal dieses Produktes ist die "niedrige Luftströmung".

Wärmetauscher-Eigenschaften

ED-DP Luftkühler werden um die Effizienz zu erhöhen mit optimalen Rohrdurchmessern ausgelegt. Die Produkte werden mit 4,2 und 7,0 mm Lamellenabständen zur Verfügung gestellt. Maximum Betriebsdruck beträgt 25 barg.

Gehäuse

Die Gehäuse bestehen aus verzinktem Stahlblech und gegen Korrosion mit der Farbe RAL9016 elektrostatisch pulverbeschichtet und weisen neben Beständigkeit auch eine dekorative Eigenschaft auf.

Lüfter

ED-DC Luftkühler werden mit blasenden Lüftern mit 300 und 350 mm Durchmesser zur Verfügung gestellt. Die Schutzklassen sind nach Lüfterdurchmessern IP44 und IP54. Die Lüfter sind geeignet für die Regulierung mit ERP 2015.

Elektrische Abtauheizungen

Gemäß Betriebs- und Ausführungsbedingungen werden hochwertige Heizstäbe an den Wärmetauscher und Tropfwannen angebracht.

Optionen*

Die Luftkühler können mit folgenden Optionen zur Verfügung gestellt werden;
Gold Epoxy Lamellen
Edelstahl Gehäuse
EC Lüfter

*Für Option Anfragen kontaktieren Sie bitte Karyer.

Двухпоточные Воздухоохладители Рабочих Помещений

Применение

Двухпоточные воздухоохладители серии ED-DP с потолочным креплением имеют диапазон мощностей 1,00 – 100,00 кВт и используются в коммерческих и промышленных холодных и подготовительных камерах. Главной особенностью этого продукта является "низкая скорость воздушного потока".

Технические характеристики батарей

Воздухоохладители серии ED-DP производятся с оптимальным диаметром трубок для повышения эффективности. Имеют варианты шага ребра 4,2 и 7,0 мм. Максимальное рабочее давление 25 бар изб. (barg).

Корпус

Корпус воздухоохладителей изготавливается из оцинкованного листового металла, покрытого электростатической порошковой краской Ral 9016 для защиты от коррозии; имеет привлекательный дизайн в дополнение к своей прочности.

Вентиляторы

Вентиляторы на продув имеют варианты диаметров Ø350, Ø400, Ø450 и Ø500. На основании диаметра вентиляторов, класс защиты IP44 и IP54. Вентиляторы совместимы с директивой ERP 2015.

Электронагреватели

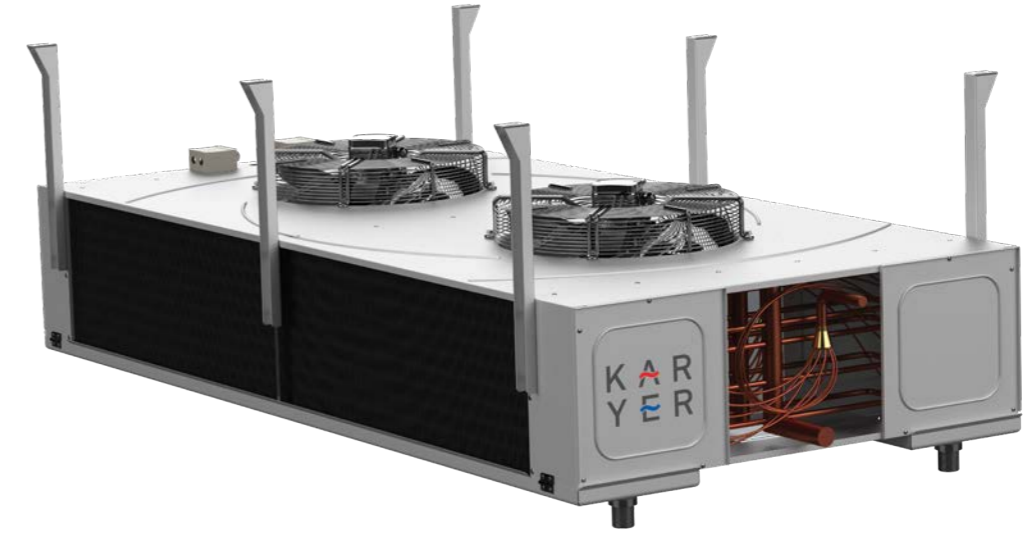
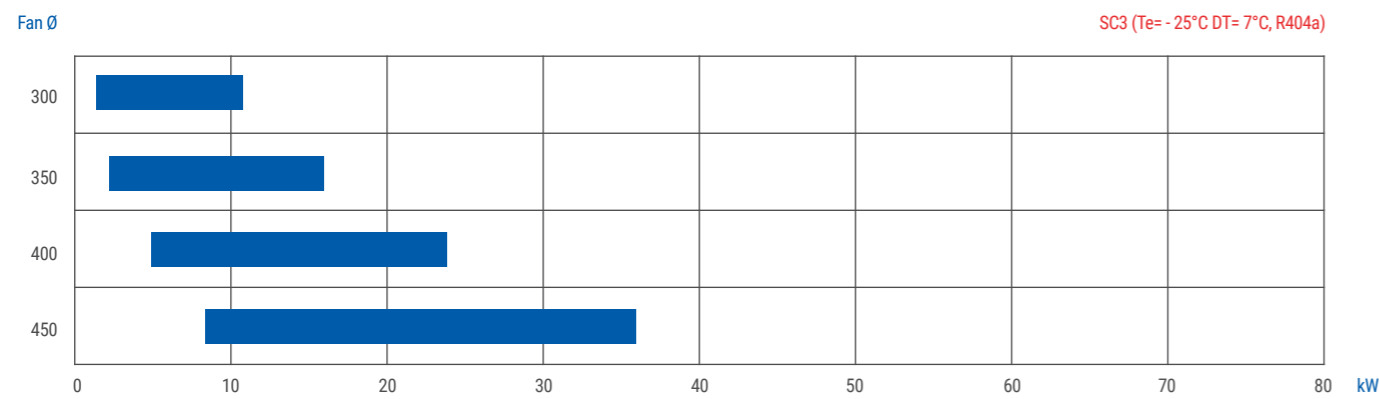
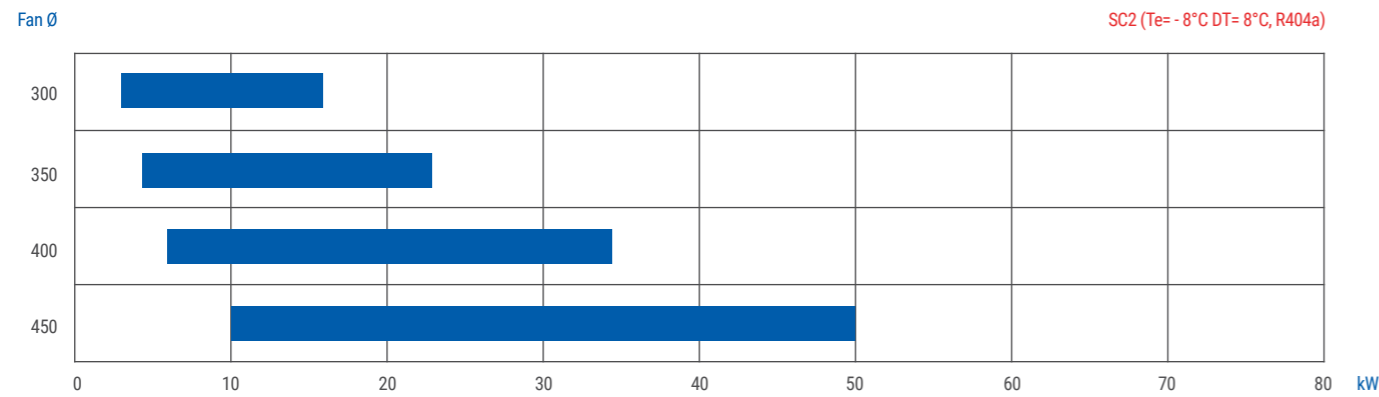
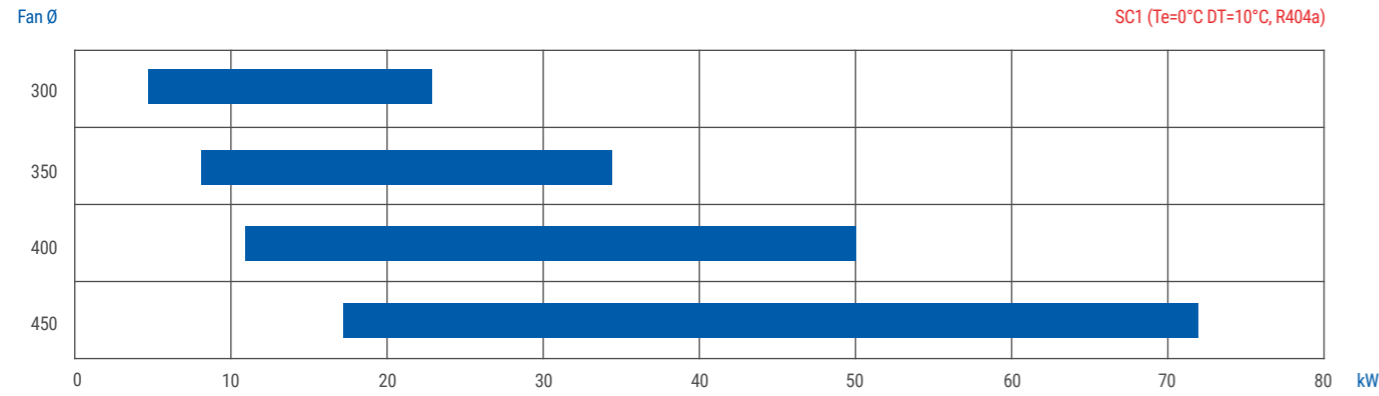
Высококачественные электрические нагреватели устанавливаются на батарею и дренажный поддон согласно рабочим условиям и дизайну.

Возможные альтернативы*

Испарители могут иметь следующие альтернативы:
Покрытие Голд Эпокси
Корпус из нержавеющей стали
ЕС-вентилятор

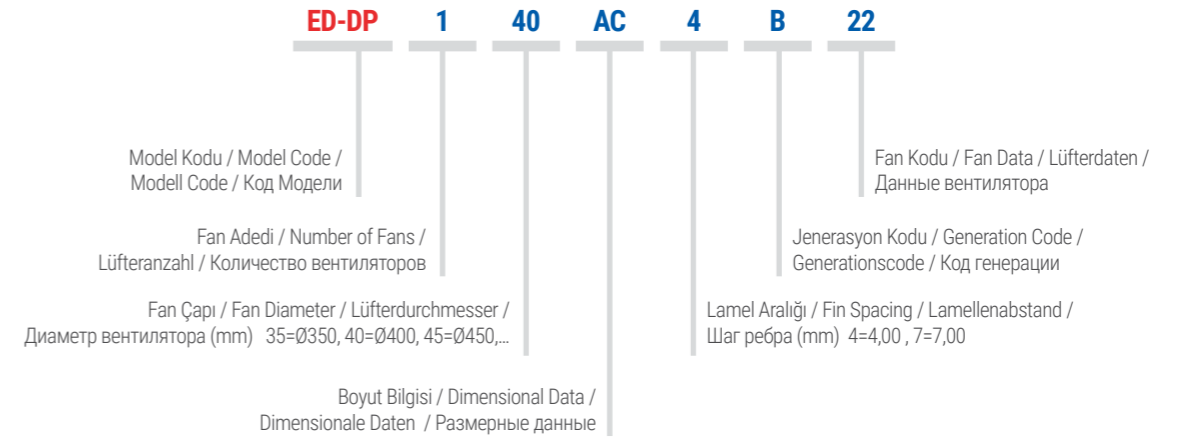
*Свяжитесь с Karyer по вопросу возможных альтернатив.

Kapasite Aralığı | Capacity Range | Leistungsbereich | Диапазон Мощности



Model Tanımlama | Model Description | Modellbeschreibung | Описание Модели

ED-DP- 140AC4-B22





EG

KARYER

Köşe Tavan Tipi Evaporatörler

Uygulama

EG model soğuk oda evaporatörlerimiz 1,00 – 17,00 kW kapasite aralığını içermekte olup, küçük ve orta ve çaplı ticari tip soğuk oda uygulamalarının soğutma taleplerine cevap verebilmektedir.

Ürünlerin içinde yer alan bataryalar, ısı bakımından yüksek verimli olup, aynı zamanda kompakt bir biçimde tasarlanmıştır.

Ayrıca Su/Glikol karışımı kullanılan soğuk oda uygulamaları için Köşe Tavan Tipi EG-G Glikollü Soğutucu modelleri mevcuttur. EG-G ürünlerimizin seçimleri Unit Selector programından yapılabilir.

Batarya Özellikleri

Karyer tarafından imal edilen soğuk oda evaporatörlerinde, farklı kullanım şartlarına uygun çaplarda bakır boru kullanılmaktadır. Ürünler 4,20 , 7,00 mm lamel aralığı seçenekleri ile imal edilmektedir. Maksimum çalışma basıncı 25 barg'dır.

Gövde

Gövde paslanmaya karşı estetik elektrostatik Ral 9016 toz boyalı, galvaniz sac ile imal edilmekte olup, sağlamlığının yanı sıra dekoratif bir özellik de sergiler. Bununla birlikte montaj ve bakım çalışmaları için kolay sökülebilen vidalı yan kapaklar ve menteşeli tava kullanılmaktadır.

Fan

Ürünler Ø250 ve Ø300mm çaplarında monofaze üfleyci Q motor ve Aksiyel fan seçenekleri ile sunulmaktadır. Fanlar, Q motorlar için IP41, aksiyel fanlar için IP44 koruma sınıfına sahiptirler. Kullanılan aksiyel fanlar ERP 2015'e uygundur.

Rezistans

Kullanım şartlarına ve dizayna uygun gövde ve tavaya yerleştirilmiş yüksek kalite rezistanslar kullanılmaktadır.

Opsiyonlar*

Ürünler müşterilerimizin özel isteklerine göre aşağıdaki opsiyonlar ile sunulmaktadır.
Gold Epoksi Folyo
Paslanmaz Kabin
EC Fan

*Opsiyon talepleri için Karyer'den onay alınması gerekmektedir.

Angled Ceiling Type Unit Coolers

Application

The EG model unit coolers, having the range 1,00 – 17,00 kW, are able to satisfy small and medium cooling capacity needs for commercial type cold storage.

The coils, in unit coolers, are quite compact in addition to their thermally high efficient performance.

Additionally, we have the EG-G Angled Ceiling Type Glycol Cooler range for usage of water/glycol mixture to be used in cold rooms. The selection of EG-G models can be done by Unit Selector.

Coil Properties

Unit coolers are designed with optimum tube diameter in order to increase efficiency of unit coolers. Products can be provided with range of fin spacing as 4,20 , 7,00 mm. Maximum operation pressure is 25 barg.

Casework

It is manufactured with electrostatic Ral 9016 powder painted galvanized sheets to resist corrosion; it has attractive view in addition to its rigidity. Additionally, screwed side panels and hinged drain pan can be easily removed to facilitate installation and maintenance operations.

Fan

The unit coolers can be provided with monophase blowing Q motor and axial fans with Ø250 and Ø300mm diameters. Protection class of fans is IP41 for Q motors, IP44 for axial fans. Axial fans are compatible with ERP 2015 regulation.

Electrical Heater

High-quality electrical heaters are placed on the coil and drain pan according to working and design conditions.

Options*

Unit coolers can be provided with below options;
Gold Epoxy Fins
Stainless Steel Case
EC Fan

*Please contact Karyer for option requests.

Abgewinkelte Deckenverdampfer

Anwendung

Die EG-Luftkühler haben einen Leistungsrange 1,00 – 17,00 kW und damit können die Leistungsbedürfnisse für klein und mittelgroße kommerziellen Kühlräume befriedigen.

Die eingebauten Wärmetauscher in den Luftkühlern sind hocheffizient und auch kompakt konzipiert.

Zusätzlich, für die Kühlraumanwendungen mit Glykol-Wasser-Gemisch sind EG-G abgewinkelte Glykol-Deckenluftkühler lieferbar. Die EG-G-Luftkühler können durch Karyer Unit Selector Software ausgewählt werden.

Wärmetauscher-Eigenschaften

Die Luftkühler sind mit Rohren in optimalen Durchmessern ausgelegt. Die Produkte werden mit 4,2 und 7,0 mm Lamellenabständen gefertigt. Der maximale Betriebsdruck beträgt 25 barg.

Gehäuse

Die Gehäuse bestehen aus verzinktem Stahlblech und gegen Korrosion mit der Farbe RAL9016 elektrostatisch pulverbeschichtet. Diese Beschichtung weist neben Beständigkeit auch eine dekorative Eigenschaft auf. Zusätzlich, sind die Gehäusen für eine einfache Installation und Wartung mit geschraubten Seitenpanelen und klappbaren Kondensatwannen konstruiert.

Lüfter

Die Luftkühler können mit einphasigen blasenden Q-Motor und Axiallüfter mit 250 und 300 mm Durchmessern zur Verfügung gestellt werden. Die Schutzklassen der Lüfter sind IP41 für Q-Motoren und IP44 für Axiallüfter. Die Lüfter sind geeignet für die Regulierung mit ERP 2015.

Elektrische Abtauheizungen

Gemäß Betriebs- und Ausführungsbedingungen werden hochwertige Heizstäbe an den Wärmetauscher und Tropfwannen angebracht.

Optionen*

Die Luftkühler können mit folgenden Optionen zur Verfügung gestellt werden;
Gold Epoxy Lamellen
Edelstahl Gehäuse
EC Lüfter

*Für Option Anfragen kontaktieren Sie bitte Karyer.

Угловые Воздухоохладители С Потолочным Креплением

Применение

Воздухоохладители серии EG, имеющие диапазон мощностей 1,00 – 17,00 кВт, способны удовлетворить малые и средние потребности в коммерческом холодильном хранении.

Батареи внутри воздухоохладителей отличаются своей компактностью в дополнение к термической высокоэффективности их работы.

Кроме того, в линейке данных воздухоохладителей представлена также модель EG- G, угловой воздухоохладитель с потолочным креплением для использования водного раствора гликоля при применении в холодильных камерах. Модели EG- G могут быть выбраны в программе подбора Unit Selector.

Технические характеристики батарей

Воздухоохладители производятся с оптимальным диаметром трубок для повышения эффективности. Воздухоохладители имеют диапазон шага ребра 4,20, 7,00 мм. Максимальное рабочее давление 25 бар изб. (barg).

Корпус

Корпус воздухоохладителей изготавливается из оцинкованного листового металла, покрытого Ral 9016 электростатической порошковой краской для защиты от коррозии; имеет привлекательный дизайн в дополнение к своей прочности. Кроме того, особая конструкция дренажных и боковых частей корпуса предполагает простой монтаж и техническое обслуживание.

Вентиляторы

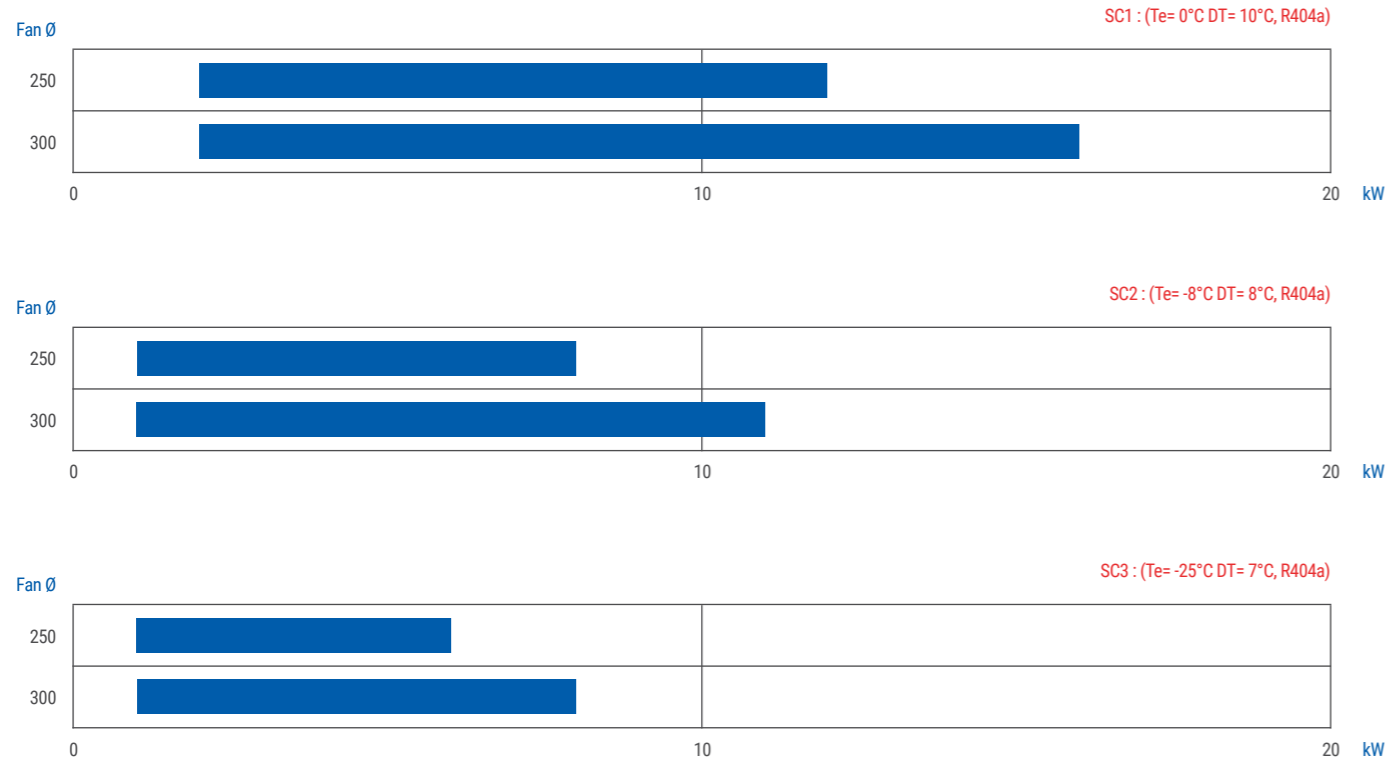
Воздухоохладители оснащаются монофазными вентиляторами на продув, осевыми и с Q-мотором, и имеют диаметры Ø250 и Ø300 мм. Класс защиты IP41 для вентиляторов с Q-мотором, IP44 - для осевых вентиляторов. Осевые вентиляторы совместимы с директивой ERP 2015.

Электронагреватели

Высококачественные электрические нагреватели устанавливаются на батарею и дренажный поддон согласно рабочим условиям и дизайну. Возможные альтернативы*
Воздухоохладители могут иметь следующие альтернативы:
Покрытие Голд Эпокси
Корпус из нержавеющей стали
ЕС-вентилятор

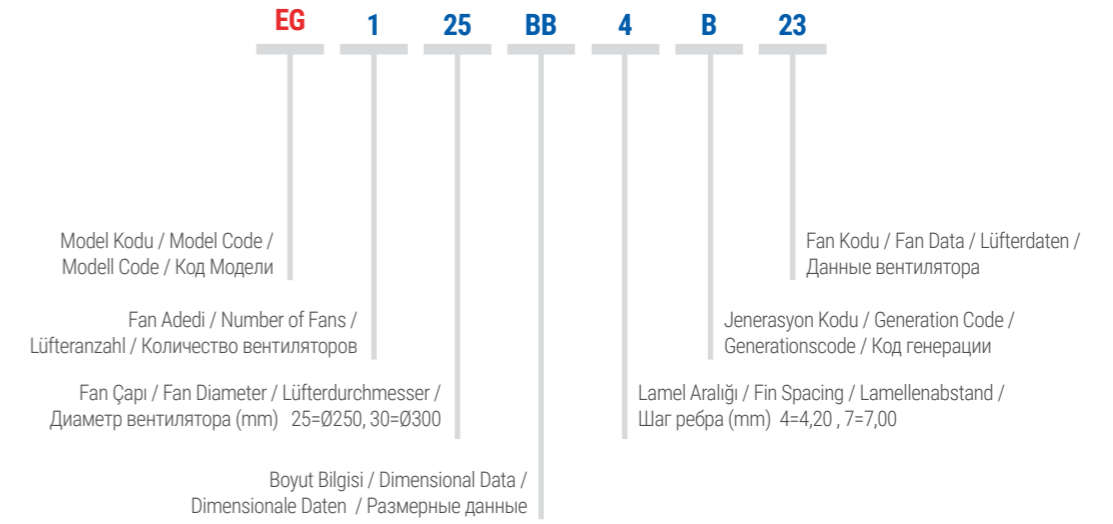
*Свяжитесь с Karyer по вопросу возможных альтернатив.

Kapasite Aralığı | Capacity Range | Leistungsbereich | Диапазон Мощности



Model Tanımlama | Model Description | Modellbeschreibung | Описание Модели

EG 125BB4-B23





EK

KARYER

Şok Evaporatörler

Uygulama

Et, balık ve unlu mamullerin dondurulmasında kullanılan EK model şok evaporatörlerimiz 6,00 – 115,00 kW kapasite aralığını içermektedir. Şok Evaporatörler, ürünleri çok hızlı bir şekilde dondurarak, ürünlerin daha taze ve uzun süreli saklanmasını sağlamaktadır. Ürünlerin içinde yer alan bataryalar, ısı bakımından yüksek verimli olup, aynı zamanda kompakt bir biçimde tasarlanmıştır.

Batarya Özellikleri

Karyer tarafından imal edilen şok evaporatörlerde, farklı kullanım şartlarına uygun çaplarda bakır borular kullanılmaktadır. Ürünler 10,00mm hatve ile imal edilmektedir.

Gövde

Paslanmaya karşı estetik elektrostatik Ral 9016 toz boyalı, galvaniz sac ile imal edilmekte olup, sağlamlığının yanı sıra dekoratif bir özellik de sergiler. Bununla birlikte montaj ve bakım çalışmaları için kolay sökülebilen vidalı yan kapaklar ve menteşeli tava kullanılmaktadır. Ürünler farklı uygulamalar için 3 farklı tipte dizayn edilmiş olup, modeller EK-T, EK-K s (emici fan), EK-K b (üfleyci fan) ve EK-S şeklinde kodlanmıştır. Şok evaporatörlerde standart olarak izoleli tava kullanılmaktadır.

Fan

Ürünler Ø500 ve Ø630mm çaplarında trifaze fanlar ile sunulmaktadır. Farklı uygulamalar için emici ve üfleyci fan kullanımına uygun alternatifler bulunmaktadır. Fanlar IP54 koruma sınıfına sahiptirler. Fanlar ERP 2015 ile uyumludur.

Rezistans

Kullanım şartlarına ve dizayna uygun gövde, tava ve fanlara yerleştirilmiş yüksek kalite rezistanslar kullanılmaktadır.

Opsiyonlar*

Ürünler müşterilerimizin özel isteklerine göre aşağıdaki opsiyonlar ile sunulmaktadır.
Gold Epoksi Folyo
Paslanmaz Kabin
EC Fan
Hava Yönlendirici

*Opsiyon talepleri için Karyer'den onay alınması gerekmektedir.

Blast Freezers

Application

The EK model blast freezers, having the range 6,00 – 115,00 kW, are used for freezing of bakery products, fish and meat. Shock freezing helps to preserve products with a better quality and for longer time by freezing them very rapidly. Coils, in unit coolers, are compact in addition to their thermally high efficient performance.

Coil Properties

The blast freezers are designed with optimum tube diameter in order to increase efficiency of unit coolers. Products can be provided with 10,00mm fin spacing.

Casework

It is manufactured with electrostatic Ral 9016 powder painted galvanized sheets to resist corrosion; it has an attractive view in addition to its rigidity. Additionally, screwed side panels and hinged drain pan can be easily removed to facilitate installation and maintenance operations. Blast freezers are designed with three different casing types for different applications. Models are referred as EK-T, EK-K s (sucking fan), EK-K b (blowing fan) and EK-S. The isolated drain pan is provided as a standard for blast freezer units.

Fan

The unit coolers can be provided with threephase fans with Ø500 and Ø630mm diameters. Products can be used with sucking and blowing fan alternatives for different applications. Protection class of fans is IP54. Fans are compatible with ERP 2015 regulation.

Electrical Heater

High-quality electrical heaters are placed on the coil, drain pan and fans according to working and design conditions.

Options*

Unit coolers can be provided with below options;
Gold Epoxy Fins
Stainless Steel Case
EC Fan
Fan Streamer

*Please contact Karyer for option requests.

Schockfroster

Anwendung

Die EK Schockfroster haben einen Leistungsbereich 6,00 – 115,00 kW und werden zum Einfrieren von Backwaren, Fisch und Fleisch verwendet. Schockfrostern hilft sehr, durch schnelles Einfrieren, die Produkte mit einer besseren Qualität und für längere Zeit zu bewahren. Die eingebauten Wärmetauscher in den Schockfroster sind hocheffizient und auch kompakt konzipiert.

Wärmetauscher-Eigenschaften

Bei den Verdampfern in den Schockfroster sind geeignete Kupferrohre mit verschiedenen Durchmessern nach Betriebskonditionen eingesetzt. Die Verdampfer werden mit 10,00 mm Lamellenabstand produziert.

Gehäuse

Die Gehäuse bestehen aus verzinktem Stahlblech und gegen Korrosion mit der Farbe RAL9016 elektrostatisch pulverbeschichtet. Diese Beschichtung weist neben Beständigkeit auch eine dekorative Eigenschaft auf. Zusätzlich, sind die Gehäusen für eine einfache Installation und Wartung mit geschraubten Seitenpanelen und klappbaren Kondensatwannen konstruiert. Die Schockfroster sind für verschiedenen Anwendungen mit drei unterschiedlichen Gehäusen konzipiert. "EK-T", "EK-K s" (mit sugenden Lüftern), "EK-K b" (mit blasenden Lüftern) und "EK-S". Die isolierten Tropfwannen sind für Schockfroster als standard vorgesehen.

Lüfter

Die Schockfroster können mit dreiphasigen Lüfter mit 500 und 600 mm Durchmessern zur Verfügung gestellt werden. Diese Produkte haben für verschiedene Anwendungen mit saugenden und blasenden Lüftern unterschiedliche Ausführungen. Die Schutzklassen der Lüfter sind IP54 und die Lüfter sind geeignet für die Regulierung mit ERP 2015.

Elektrische Abtauheizungen

Gemäß Betriebs- und Ausführungsbedingungen werden hochwertige Heizstäbe an den Wärmetauscher, Tropfwannen und Lüfter angebracht.

Optionen*

Die Schockfroster können mit folgenden Optionen zur Verfügung gestellt werden;
Gold Epoxy Lamellen
Edelstahl Gehäuse
EC Lüfter
Fan Streamer

*Für Option Anfragen kontaktieren Sie bitte Karyer.

Испарители Шоковой Заморозки

Применение

Испарители шоковой заморозки серии EK, имеющие диапазон мощностей 6,00 – 115,00 кВт, используются для заморозки хлебобулочных изделий, рыбы и мяса. Шоковая заморозка позволяет сохранить продукты в лучшем качестве и в течение более длительного времени путем их очень быстрого замораживания. Батареи испарителей отличаются своей компактностью в дополнение к термической высокоэффективности их работы.

Технические характеристики батарей

Испарители шоковой заморозки производятся с оптимальным диаметром трубок для повышения эффективности. Воздухоохладители имеют шаг ребра 10,00 мм.

Корпус

Корпус шокфростеров изготавливается из оцинкованного листового металла, покрытого Ral 9016 электростатической порошковой краской для защиты от коррозии; имеет привлекательный дизайн в дополнение к своей прочности. Кроме того, особая конструкция дренажных и боковых частей корпуса предполагает простой монтаж и техническое обслуживание. Шокфростеры имеют три варианта дизайна корпуса для различного применения и делятся на подсерии EK-T, EK-K s (всасывающий вентилятор), EK-K b (обдувающий вентилятор) и EK-S. Испарители шоковой заморозки стандартно поставляются с изолированным поддоном.

Вентиляторы

Воздухоохладители оснащаются трехфазными вентиляторами с диаметрами Ø500 и Ø630 мм. Шокфростеры могут использоваться как со всасывающими вентиляторами, так и с обдувающими вентиляторами для различного применения. Класс защиты вентиляторов IP54. Осевые вентиляторы совместимы с директивой ERP 2015.

Электронагреватели

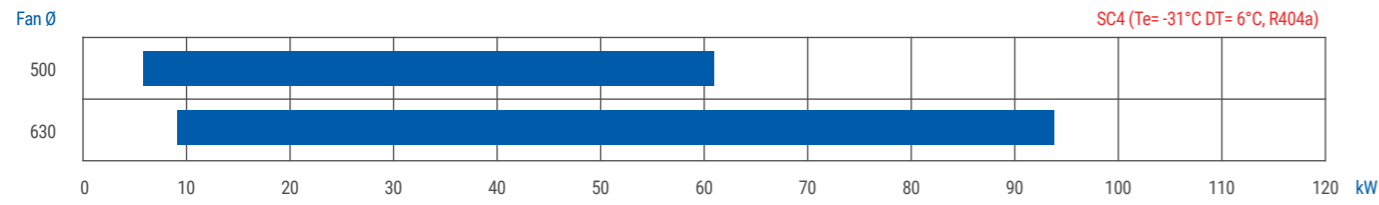
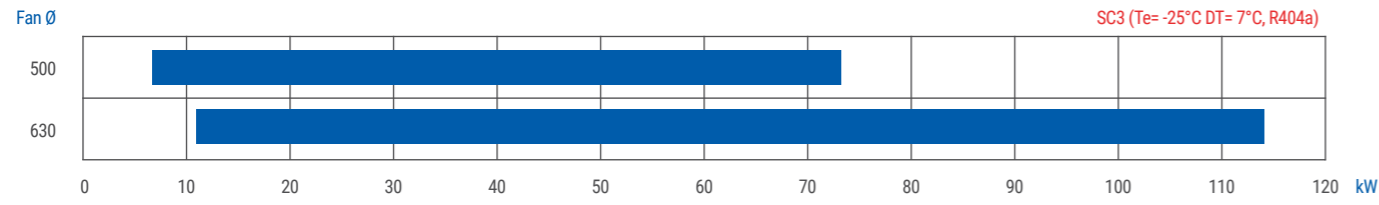
Высококачественные электрические нагреватели устанавливаются на батарею, дренажный поддон и вентиляторы согласно рабочим условиям и дизайну.

Возможные альтернативы*

Воздухоохладители могут иметь следующие альтернативы:
Покрытие Голд Эпокси
Корпус из нержавеющей стали
ЕС-вентилятор
Регулятор потока

*Свяжитесь с Karyer по вопросу возможных альтернатив.

Kapasite Aralığı | Capacity Range | Leistungsbereich | Диапазон Мощности



Model Tanımlama | Model Description | Modellbeschreibung | Описание Модели

EK-T 150AE10-B02

EK-T	1	50	AE	10	B	02
Model Kodu / Model Code / Modell Code / Код Модели	Fan Adedi / Number of Fans / Lüfteranzahl / Количество вентиляторов	Fan Çapı / Fan Diameter / Lüfterdurchmesser / Диаметр вентилятора (mm) 50=Ø500, 63=Ø630	Boyut Bilgisi / Dimensional Data / Dimensionale Daten / Размерные данные	Fan Kodu / Fan Data / Lüfterdaten / Данные вентилятора	Jenerasyon Kodu / Generation Code / Generationscode / Код генерации	Lamel Aralığı / Fin Spacing / Lamellenabstand / Шар ребра (mm) 10=10,00

EK-K



EK-S



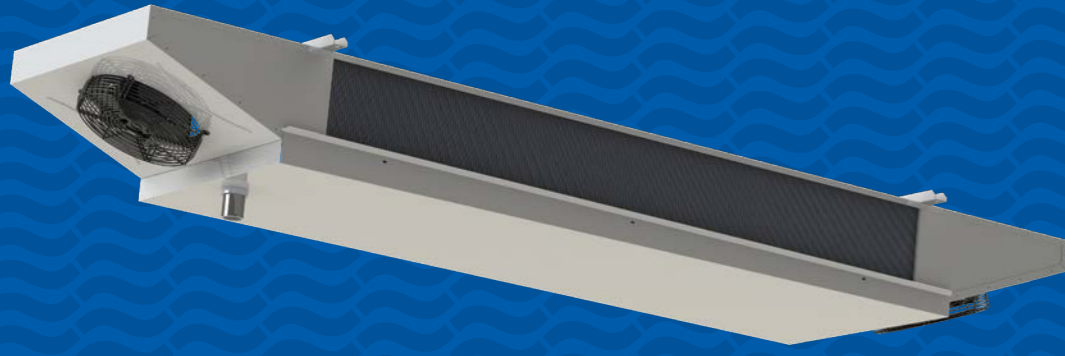
EK-T



EK-K Ø500

HATVE / FIN SPACING / LAMELLENABSTAND / ШАГ РЕБРА	KARİYER MODEL	KAPASİTE / CAPACITY / LEISTUNG R404A / МОЩНОСТЬ				TOPLAM ALAN / TOTAL SURFACE / GESAMTFLÄCHE / ОБЩАЯ ПЛОЩАДЬ	HAVA TARAFI / AIR SIDE / LUFTSEITE / СТОРОНА ВОЗДУХА		ENERJİ / ENERGY / ENERGIE / ЭНЕРГИЯ		SES / SOUND / SCHALLPEGEL / ЗВУК		FAN BİLGİLERİ / FAN DATA / LÜFTERDATEN / ДАННЫЕ ВЕНТИЛЯТОРА				REZİSTANSLAR / DEFROST HEATERS / АВТАУХЕИЗУНГЕН / ТЭНЫ ОТТАЙКИ				BATARYA BİLGİLERİ / COIL DATA / WÄRMETAUSCHERDATEN / ДАННЫЕ БАТАРЕИ																				
		SC3: Te=25°C ΔT=7°C		SC4: Te=31°C ΔT=6°C			HAVA DEBİSİ / AIR FLOW / LUFTMENGE / РАСХОД ВОЗДУХА	ENERJİ VERİMLİLİĞİ ORANI / ENERGY EFFICIENCY RATIO / ENERGIEEFFIZIENZRATİ / КОЭФФИЦИЕНТ ЭНЕРГОЭФФЕКТИВНОСТИ		SES BASINÇ SEVİYESİ / SOUND PRESSURE LEVEL / SCHALLDRUCKPEGEL / УРОВЕНЬ ЗВУКОВОГО ДАВЛЕНИЯ		TOPLAM GÜÇ / TOTAL POWER / GESAMTLEISTUNG / ОБЩАЯ МОЩНОСТЬ		TOPLAM AKIM / TOTAL CURRENT / GESAMTSTROMAUFNAHME / ОБЩИЙ ТОК		FAN ADEDİ / NUMBER OF FANS / LÜFTERANZAHL / КОЛИЧЕСТВО ВЕНТИЛЯТОРОВ	FAN ÇAP / FAN DIAMETER / LÜFTERDURCHMESSER / ДИАМЕТР ВЕНТИЛЯТОРА	MOTOR / МOТОР	KUTUP SAYI / NUMBER OF POLES / POLANZAHL / КОЛИЧЕСТВО ПОЛЮСОВ	BATAKYA / COIL / WÄRMETAUSCHER / БАТАРЕИ	TAVA / DRIP TRAY / TROPFWANNE / ПОДФОН	FAN / FAN / LÜFTER / ВЕНТИЛЯТОРА	TOPLAM / TOTAL / GESAMT / ВСЕГО	İÇ HACİM / INTERNAL VOLUME / INNENVOLUMEN / ВНУТРЕННИЙ ОБЪЕМ	BAĞLANTILAR / CONNECTIONS / ANSCHLÜSSE / СОЕДИНЕНИЯ		DRENaj ÇAP / DRAIN SIZE / ABLAUF DURCHMESSER / РАЗМЕР ДРЕНАЖНОГО ОТВЕРСТИЯ	BOYUTLAR / DIMENSIONS / ABMESSUNGEN / ГАБАРИТНЫЕ РАЗМЕРЫ												AĞIRLIK / WEIGHT / GEWICHT / ВЕС	
		ESP:0Pa	ESP:50Pa	ESP:0Pa	ESP:50Pa			m³	ESP:0Pa	ESP:50Pa	ESP:0Pa	ESP:50Pa	ESP:0Pa	ESP:50Pa	ESP:0Pa										ESP:50Pa	PCS		mm	l/Pk/Hz	kg	mm	mm	"	A	B	C	E	F	G		G1
		kW					m²	m³/h	ESP:0Pa	ESP:50Pa	ESP:0Pa	ESP:50Pa	dB(A)/3m	dB	kW	A	mm	mm	mm	mm	mm	mm	mm	mm	mm	mm	mm	mm	mm	mm	mm	mm	mm	mm	mm	mm					
10 mm	EK-K-b-250AE10-B22	13.86	12.97	11.52	10.83	78.1	15839	14206	20.7	19.4	C	C	60	60	83	83	1.25	1.25	2.61	2.61	2	500	400/3/50	4	9.60	1.60	0.64	11.84	30.5	Ø22	Ø42	R 1 1/2"	1260	1100	1735	1850	840	845	-	-	216
	EK-K-b-250AG10-B22	17.40	16.20	14.45	13.51	104.0	15155	13592	25.2	23.5	B	B	59	59	82	82	1.29	1.29	2.65	2.65	2	500	400/3/50	4	9.60	1.60	0.64	11.84	40.0	Ø28	Ø42	R 1 1/2"	1260	1200	1735	1850	940	845	-	-	245
	EK-K-b-450AE10-B22	29.48	27.58	24.55	23.04	156.3	31678	28411	22.0	20.6	B	C	63	63	86	86	2.50	2.50	5.22	5.22	4	500	400/3/50	4	19.20	3.20	1.28	23.68	61.0	Ø35	Ø54	R 1 1/2"	2060	1100	1735	1850	840	1645	822.5	-	342
	EK-K-b-450AG10-B22	36.00	33.42	30.12	28.08	208.0	30310	27184	26.1	24.2	B	B	62	62	85	85	2.57	2.57	5.29	5.29	4	500	400/3/50	4	19.20	3.20	1.28	23.68	80.1	Ø28	Ø66	R 1 1/2"	2060	1200	1735	1850	940	1645	822.5	-	394
	EK-K-b-650AE10-B22	44.28	41.42	36.90	34.62	234.4	47518	42617	22.0	20.6	B	C	64	64	88	88	3.75	3.75	7.82	7.82	6	500	400/3/50	4	28.80	4.80	1.92	35.52	91.5	Ø28	Ø66	R 1 1/2"	2860	1100	1735	1850	840	2445	822.5	800	403
	EK-K-b-650AG10-B22	54.09	50.29	45.37	42.30	312.5	45465	40776	26.1	24.3	B	B	64	64	87	87	3.86	3.86	7.94	7.94	6	500	400/3/50	4	28.80	4.80	1.92	35.52	122.0	2xØ35	2xØ54	R 1 1/2"	2860	1200	1735	1850	940	2445	822.5	800	480
	EK-K-b-850AE10-B22	58.60	54.82	48.86	45.84	312.5	63357	56822	21.9	20.5	B	C	65	65	89	89	4.99	4.99	10.43	10.43	8	500	400/3/50	4	38.40	6.40	2.56	47.36	122.0	2xØ35	2xØ54	R 1 1/2"	3660	1100	1735	1850	840	3245	822.5	800	514
	EK-K-b-850AG10-B22	72.11	66.94	60.40	56.29	416.0	60621	54368	26.1	24.3	B	B	65	65	88	88	5.14	5.14	10.58	10.58	8	500	400/3/50	4	38.40	6.40	2.56	47.36	160.1	2xØ42	2xØ66	R 1 1/2"	3660	1200	1735	1850	940	3245	822.5	800	612
	EK-K-s-250AE10-B02	14.04	13.17	11.66	10.99	78.1	16231	14557	19.4	18.2	C	C	61	61	84	84	1.35	1.35	2.45	2.45	2	500	400/3/50	4	9.60	1.60	0.64	11.84	30.5	Ø22	Ø42	R 1 1/2"	1260	1100	1735	1850	840	845	-	-	230
	EK-K-s-250AG10-B02	17.63	16.47	14.68	13.72	104.0	15512	13912	23.9	22.3	B	B	61	61	84	84	1.38	1.38	2.48	2.48	2	500	400/3/50	4	9.60	1.60	0.64	11.84	40.0	Ø28	Ø42	R 1 1/2"	1260	1200	1735	1850	940	845	-	-	260
	EK-K-s-450AE10-B02	29.62	27.80	24.65	23.20	156.3	32461	29113	20.5	19.2	C	C	64	64	87	87	2.69	2.69	4.89	4.89	4	500	400/3/50	4	19.20	3.20	1.28	23.68	61.0	Ø35	Ø54	R 1 1/2"	2060	1100	1735	1850	840	1645	822.5	-	383
	EK-K-s-450AG10-B02	36.48	33.96	30.50	28.52	208.0	31025	27825	24.7	23.0	B	B	63	63	87	87	2.75	2.75	4.96	4.96	4	500	400/3/50	4	19.20	3.20	1.28	23.68	80.1	Ø28	Ø66	R 1 1/2"	2060	1200	1735	1850	940	1645	822.5	-	435
	EK-K-s-650AE10-B02	44.49	41.74	37.05	34.86	234.4	48692	43670	20.5	19.3	C	C	66	66	89	89	4.04	4.04	7.33	7.33	6	500	400/3/50	4	28.80	4.80	1.92	35.52	91.5	Ø28	Ø66	R 1 1/2"	2860	1100	1735	1850	840	2445	822.5	800	471
	EK-K-s-650AG10-B02	54.88	51.10	45.95	42.95	312.5	46537	41737	24.8	23.1	B	B	65	65	89	89	4.13	4.13	7.44	7.44	6	500	400/3/50	4	28.80	4.80	1.92	35.52	122.0	2xØ35	2xØ54	R 1 1/2"	2860	1200	1735	1850	940	2445	822.5	800	548
	EK-K-s-850AE10-B02	59.36	55.68	49.45	46.52	312.5	64923	58227	20.5	19.3	C	C	66	66	90	90	5.39	5.39	9.78	9.78	8	500	400/3/50	4	38.40	6.40	2.56	47.36	122.0	2xØ35	2xØ54	R 1 1/2"	3660	1100	1735	1850	840	3245	822.5	800	609
	EK-K-s-850AG10-B02	72.50	67.50	60.68	56.72	416.0	62050	55650	24.5	22.9	B	B	66	66	90	90	5.50	5.50	9.92	9.92	8	500	400/3/50	4	38.40	6.40	2.56	47.36	160.1	2xØ42	2xØ66	R 1 1/2"	3660	1200	1735	1850	940	3245	822.5	800	707

HATVE / FIN SPACING / LAMELLENABSTAND / ШАГ РЕБРА	KARTER MODEL	KAPASİTE / CAPACITY / LEISTUNG R404A / МОЩНОСТЬ				TOPLAM ALAN / TOTAL SURFACE / GESAMTFLÄCHE / ОБЩАЯ ПЛОЩАДЬ	HAVA TARAFI / AIR SIDE / LUFTSEITE / СТОРОНА ВОЗДУХА		ENERJİ / ENERGY / ENERGIE / ЭНЕРГИЯ				SES / SOUND / SCHALLPEGEL / ЗВУК				FAN BİLGİLERİ / FAN DATA / LÜFTERDATEN / ДАННЫЕ ВЕНТИЛЯТОРА						REZİSTANSLAR / DEFROST HEATERS / ABTAUHEIZUNGEN / ТЭНы ОТТАЙКИ				BATARVA BİLGİLERİ / COIL DATA / WÄRMETAUSCHERDATEN / ДАННЫЕ БАТАРЕИ																															
		SC3: Te=-25°C ΔT=7°C					SC4: Te=-31°C ΔT=6°C				HAVA DEBİSİ / AIR FLOW / LUFTMENGE / РАСХОД ВОЗДУХА		ENERJİ VERİMLİLİĞİ ORANI / ENERGY EFFICIENCY RATIO / ENERGIEFFIZIENZRÄTE / КЛАСС ЭНЕРГОЭФФЕКТИВНОСТИ				SES BASINÇ SEVİYESİ / SOUND PRESSURE LEVEL / SCHALLDRUCKPEGEL / УРОВЕНЬ ЗВУКОВОГО ДАВЛЕНИЯ				TOPLAM GÜC / TOTAL POWER / GESAMTLEISTUNG / ОБЩАЯ МОЩНОСТЬ		TOPLAM AKIM / TOTAL CURRENT / GESAMTSTROMAUFNAHME / ОБЩИЙ ТОК		FAN ADEDI / NUMBER OF FANS / LÜFTERANZAHL / КОЛИЧЕСТВО ВЕНТИЛЯТОРОВ		FAN ÇAP / FAN DIAMETER / LÜFTERDURCHMESSER / ДИАМЕТР ВЕНТИЛЯТОРА		MOTOR / MOTOR		KUTUP SAYISI / NUMBER OF POLES / POLANZAHL / КОЛИЧЕСТВО ПОЛЮСОВ		BATARYA / COIL / WÄRMETAUSCHER / БАТАРЕИ		TAVA / DRIP TRAY / TROPFWANNE / ПОДДОН		FAN / FAN / LÜFTER / ВЕНТИЛЯТОРА		TOPLAM / TOTAL / GESAMT/ВСЕГО		İÇ HACİM / INTERNAL VOLUME / INNENVOLUMEN / ВНУТРЕННИЙ ОБЪЕМ		BAĞLANTILAR / CONNECTIONS / ANSCHLÜSSE / СОЕДИНЕНИЯ		BOYUTLAR / DIMENSIONS / ABMESSUNGEN / ГАБАРИТНЫЕ РАЗМЕРЫ													
		kW					m³/h		ESP:0Pa				dB(A)/3m		dB		kW		A		PCS	mm	V/Ph/Hz	kW		dm³	mm		"	mm		A B C E F G G1 G2														kg												
10 mm	EK-K-b-263BE10-B29	22.71	21.11	18.74	17.48	109.9	30416	26586	11.9	11.1	E	E	72	72	95	95	3.55	3.55	6.10	6.10	2	630	400/3/50	4	13.00	2.00	0.80	15.80	42.9	Ø28	Ø54	R 1 1/2"	1460	1100	1935	2050	840	1045	-	-	327																	
	EK-K-b-263BG10-B29	29.33	26.96	24.32	22.46	146.5	28538	24796	15.1	13.9	D	D	72	72	95	95	3.63	3.63	6.18	6.18	2	630	400/3/50	4	13.00	2.00	0.80	15.80	57.2	Ø35	Ø54	R 1 1/2"	1460	1200	1935	2050	940	1045	-	-	367																	
	EK-K-b-463BE10-B29	46.64	43.28	38.66	36.03	219.7	60833	53172	12.2	11.4	D	E	75	75	98	98	7.11	7.11	12.20	12.20	4	630	400/3/50	4	26.00	4.00	1.60	31.60	85.8	2xØ28	2xØ54	R 1 1/2"	2460	1100	1935	2050	840	2045	1022.5	-	569																	
	EK-K-b-463BG10-B29	59.72	54.91	49.78	45.93	293.0	57076	49593	15.3	14.1	D	D	75	75	98	98	7.25	7.25	12.36	12.36	4	630	400/3/50	4	26.00	4.00	1.60	31.60	114.4	2xØ35	2xØ54	R 1 1/2"	2460	1200	1935	2050	940	2045	1022.5	-	641																	
	EK-K-b-663BE10-B29	70.77	65.71	58.64	54.52	329.6	91249	79757	12.4	11.5	D	E	76	76	100	100	10.66	10.66	18.29	18.29	6	630	400/3/50	4	39.00	6.00	2.40	47.40	128.7	2xØ42	2xØ54	R 1 1/2"	3460	1100	1935	2050	840	3045	1022.5	1000	744																	
	EK-K-b-663BG10-B29	88.43	81.23	73.46	67.80	439.5	85614	74389	15.2	13.9	D	D	76	76	100	100	10.88	10.88	18.54	18.54	6	630	400/3/50	4	39.00	6.00	2.40	47.40	171.6	2xØ42	2xØ66	R 1 1/2"	3460	1200	1935	2050	940	3045	1022.5	1000	848																	
	EK-K-b-863BE10-B29	87.29	81.41	72.15	67.42	439.5	121666	106343	11.4	10.7	E	E	77	77	101	101	14.21	14.21	24.39	24.39	8	630	400/3/50	4	52.00	8.00	3.20	63.20	171.6	2xØ35	2xØ54	R 1 1/2"	4460	1100	1935	2050	840	4045	1022.5	1000	966																	
	EK-K-b-863BG10-B29	113.67	105.29	94.31	87.29	586.0	114152	99185	14.6	13.5	D	D	77	77	101	101	14.50	14.50	24.72	24.72	8	630	400/3/50	4	52.00	8.00	3.20	63.20	228.7	2xØ42	2xØ66	R 1 1/2"	4460	1200	1935	2050	940	4045	1022.5	1000	1100																	
	EK-K-s-263BE10-B08	22.66	21.07	18.70	17.45	109.9	31164	26410	12.0	11.1	E	E	72	72	95	95	3.52	3.52	6.06	6.06	2	630	400/3/50	4	13.00	2.00	0.80	15.80	42.9	Ø28	Ø54	R 1 1/2"	1460	1100	1935	2050	840	1045	-	-	323																	
	EK-K-s-263BG10-B08	29.25	26.89	24.25	22.41	146.5	29539	25033	15.2	14.0	D	D	72	72	95	95	3.59	3.59	6.14	6.14	2	630	400/3/50	4	13.00	2.00	0.80	15.80	57.2	Ø35	Ø54	R 1 1/2"	1460	1200	1935	2050	940	1045	-	-	364																	
	EK-K-s-463BE10-B08	46.44	43.10	38.49	35.88	219.7	62328	52820	12.3	11.4	D	E	75	75	98	98	7.05	7.05	12.11	12.11	4	630	400/3/50	4	26.00	4.00	1.60	31.60	85.8	2xØ28	2xØ54	R 1 1/2"	2460	1100	1935	2050	840	2045	1022.5	-	562																	
	EK-K-s-463BG10-B08	59.43	54.65	49.54	45.71	293.0	59078	50066	15.4	14.2	D	D	75	75	98	98	7.17	7.17	12.28	12.28	4	630	400/3/50	4	26.00	4.00	1.60	31.60	114.4	2xØ35	2xØ54	R 1 1/2"	2460	1200	1935	2050	940	2045	1022.5	-	634																	
	EK-K-s-663BE10-B08	70.61	65.56	58.50	54.40	329.6	93492	79230	12.4	11.6	D	E	76	76	100	100	10.57	10.57	18.17	18.17	6	630	400/3/50	4	39.00	6.00	2.40	47.40	128.7	2xØ35	2xØ54	R 1 1/2"	3460	1100	1935	2050	840	3045	1022.5	1000	733																	
	EK-K-s-663BG10-B08	88.09	80.92	73.18	67.54	439.5	88617	75099	15.3	14.0	D	D	76	76	100	100	10.76	10.76	18.42	18.42	6	630	400/3/50	4	39.00	6.00	2.40	47.40	171.6	2xØ42	2xØ66	R 1 1/2"	3460	1200	1935	2050	940	3045	1022.5	1000	837																	
EK-K-s-863BE10-B08	87.35	81.42	72.20	67.47	439.5	124655	105640	11.5	10.8	E	E	77	77	101	101	14.10	14.10	24.22	24.22	8	630	400/3/50	4	52.00	8.00	3.20	63.20	171.6	2xØ35	2xØ54	R 1 1/2"	4460	1100	1935	2050	840	4045	1022.5	1000	952																		
EK-K-s-863BG10-B08	113.64	105.26	94.28	87.27	586.0	118156	100132	14.8	13.7	D	D	77	77	101	101	14.34	14.34	24.56	24.56	8	630	400/3/50	4	52.00	8.00	3.20	63.20	228.7	2xØ42	2xØ66	R 1 1/2"	4460	1200	1935	2050	940	4045	1022.5	1000	1086																		



EM

KAR YER

Düşük Hızlı Tavan Tipi Evaporatörler

Uygulama

EM model soğuk oda evaporatörlerimiz 2,75 – 12,50 kW kapasite aralığını içermekte olup, küçük ve orta çaplı ticari tip soğuk oda uygulamalarının soğutma taleplerine cevap verebilmektedir. Ürünler düşük hava hızları ile çalışacak şekilde dizayn edilmiştir.

Ürünlerin içinde yer alan bataryalar, ısılı bakımdan yüksek verimli olup, aynı zamanda kompakt bir biçimde tasarlanmıştır.

Batarya Özellikleri

Karyer tarafından imal edilen soğuk oda evaporatörlerinde, farklı kullanım şartlarına uygun bakır borular kullanılmaktadır. Ürünler 4,20 ve 6,00 mm lamel aralığı seçenekleri ile imal edilmektedir. Maksimum çalışma basıncı 25 barg'dır.

Gövde

Gövde paslanmaya karşı estetik elektrostatik beyaz boyalı, galvaniz sac ile imal edilmekte olup, sağlamlığının yanı sıra dekoratif bir özellik de sergiler. Bununla birlikte montaj ve bakım çalışmaları için kolay sökülebilen vidalı yan kapaklar ve menteşeli tava kullanılmaktadır.

Fan

Ürünler Ø200, Ø250 ve Ø300 mm çaplarında monofaze üfleyici Q motor ve aksiyel fan seçenekleri ile sunulmaktadır. Fanlar, Q motorlar için IP41, aksiyel fanlar için IP44 koruma sınıfına sahiptirler. Kullanılan aksiyel fanlar ERP 2015'e uygundur.

Rezistans

Kullanım şartlarına ve dizayna uygun yüksek kaliteli gövde rezistansları kullanılmaktadır.

Opsiyonlar*

Ürünler müşterilerimizin özel isteklerine göre aşağıdaki opsiyonlar ile sunulmaktadır.
Gold Epoksi Folyo
Paslanmaz Kabin
EC Fan

*Opsiyon talepleri için Karyer'den onay alınması gerekmektedir.

Low Speed Ceiling Type Unit Coolers

Application

The EM model unit coolers, having the range 2,75 – 12,50 kW, are able to satisfy small and medium cooling capacity needs for commercial cold storage. The EM model unit coolers are designed for low speed working air velocity.

The coils, in unit coolers, are compact in addition to their thermally high efficient performance.

Coil Properties

The unit coolers are designed with optimum tube diameter in order to increase efficiency of unit coolers. Products can be provided with 4,20 and 6,00 mm fin spacing. Maximum operation pressure is 25 barg.

Casework

It is manufactured with electrostatic white powder painted galvanized sheets to resist corrosion; it has an attractive view in addition to its rigidity. Additionally, screwed side panels and hinged drain pan can be easily removed to facilitate installation and maintenance operations.

Fan

The unit coolers can be provided with monophase blowing Q motor and axial fans with Ø200, Ø250 and Ø300mm diameters. Protection class of fans is IP41 for Q motors, IP44 for axial fans. Axial fans are compatible with ERP 2015 regulation.

Electrical Heater

High-quality electrical heaters are placed on the coil according to working and design conditions.

Options*

Unit coolers can be provided with below options;
Gold Epoxy Fins
Stainless Steel Case
EC Fan

*Please contact Karyer for option requests.

Low Speed Deckenverdampfer

Anwendung

Die EM Luftkühler haben einen Leistungsbereich von 2,75 bis 12,50 kW und können damit die Leistungsbedürfnisse der kleinen und mittelgrossen kommerziellen Kühlräume decken. Die EM-Verdampfer sind für niedrige Luftgeschwindigkeiten ausgelegt.

Die eingebauten Wärmetauscher in den Luftkühlern sind hocheffizient und auch kompakt konzipiert.

Wärmetauscher-Eigenschaften

Die Luftkühler werden um die Effizienz an verschiedenen Betriebspunkten zu erhöhen mit Kupferrohren in optimalen Durchmessern ausgelegt. Die Produkte werden mit 4,20 und 6,00 mm Lamellenabständen gefertigt. Der maximale Betriebsdruck beträgt 25 barg.

Gehäuse

Die Gehäuse bestehen aus verzinktem Stahlblech, gegen Korrosion mit weisser Farbe elektrostatisch pulverbeschichtet und weisen neben Beständigkeit auch eine dekorative Eigenschaft auf. Zusätzlich, sind die Gehäusen für eine einfache Installation und Wartung mit geschraubten Seitenpanelen und klappbaren Kondensatwannen konstruiert.

Lüfter

Die EM-Verdampfer werden mit blasenden Lüftern mit einphasigen Q-Motoren und Axiallüftern mit 200, 250 und 300 mm Durchmesser zur Verfügung gestellt. Die Schutzklasse der Lüfter mit Q-Motor IP41 und der Axiallüfter IP44. Die Lüfter sind geeignet für die Regulierung mit ERP 2015.

Elektrische Abtauheizungen

Gemäß Betriebs- und Ausführungsbedingungen werden hochwertige Heizstäbe an den Wärmetauscher angebracht.

Optionen*

Die Luftkühler können mit folgenden Optionen zur Verfügung gestellt werden;
Gold Epoxy Lamellen
Edelstahl Gehäuse
EC Lüfter

*Für Option Anfragen kontaktieren Sie bitte Karyer.

Низкоскоростные Воздухоохладители С Потолочным Креплением

Применение

Воздухоохладители серии EM, имеющие диапазон мощностей 2,75 – 12,50 кВт, способны удовлетворить малые и средние потребности в коммерческом холодильном хранении. Воздухоохладители серии EM предназначены для работы с низкими скоростями воздуха. Батареи внутри воздухоохладителей отличаются своей компактностью в дополнение к термической высокоэффективности их работы.

Технические характеристики батарей

Воздухоохладители производятся с оптимальным диаметром трубок для повышения эффективности. Воздухоохладители имеют варианты шага ребра 4,20 и 6,00 мм. Максимальное рабочее давление 25 бар изб. (barg).

Корпус

Корпус воздухоохладителей изготавливается из оцинкованного листового металла, покрытого белой электростатической порошковой краской для защиты от коррозии; имеет привлекательный дизайн в дополнение к своей прочности. Кроме того, особая конструкция дренажных и боковых частей корпуса предполагает простой монтаж и техническое обслуживание.

Вентиляторы

Воздухоохладители оснащаются монофазными вентиляторами на продув, осевыми и с Q-мотором, которые имеют диаметры Ø200, Ø250 и Ø300 мм. Класс защиты IP41 для вентиляторов с Q-мотором, IP44 - для осевых вентиляторов. Осевые вентиляторы совместимы с директивой ERP 2015.

Электронагреватели

Высококачественные электрические нагреватели устанавливаются на батарею согласно рабочим условиям и дизайну.

Возможные альтернативы*

Воздухоохладители могут иметь следующие альтернативы:
Покрытие Голд Эпокси
Корпус из нержавеющей стали
ЕС-вентилятор

*Свяжитесь с Karyer по вопросу возможных альтернатив.

HATVE / FIN SPACING / LAMELLENABSTAND / ШАГ РЕБРА	KARVER MODEL	KAPASİTE / CAPACITY / LEISTUNG R404A / МОЩНОСТЬ			TOPLAM ALAN / TOTAL SURFACE / GESAMTFLÄCHE / ОБЩАЯ ПЛОЩАДЬ	HAVA TARAFI / AIR SIDE / LUFTSEITE / СТОРОНА ВОЗДУХА		ENERJİ / ENERGY / ENERGIE / ЭНЕРГИЯ		SES / SOUND / SCHALLPEGEL / ЗВУК		FAN BİLGİLERİ / FAN DATA / LÜFTERDATEN / ДАННЫЕ ВЕНТИЛЯТОРА					REZİSTANSLAR / DEFROST HEATERS / ABTAUHEIZUNGEN/ТЭНы ОТТАЙКИ			BATARYA BİLGİLERİ / COIL DATA / WÄRMETAUSCHERDATEN / ДАННЫЕ БАТАРЕИ												
		SC1: Te=0°C ΔT=10°C	SC2: Te=-8°C ΔT=8°C	SC3: Te=-25°C ΔT=7°C		HAVA DEBİSİ / AIR FLOW / LUFTMENGE / ПОТОК ВОЗДУХА	ATIS MESAİSİ / AIR THROW / WURFWEITE / ВОЗДУШНАЯ СТРУЯ	ENERJİ VERİMLİLİĞİ ORANI / ENERGY EFFICIENCY RATIO / КОЭФФИЦИЕНТ ЭНЕРГОЭФФЕКТИВНОСТИ	ENERJİ VERİMLİLİĞİ SINIFI / ENERGY EFFICIENCY CLASS / ENERGIEEFFIZIENZKLASSE / КОЭФФИЦИЕНТ ЭНЕРГОЭФФЕКТИВНОСТИ	SES BASINÇ SEVİYESİ / SOUND PRESSURE LEVEL / SCHALLDRÜCKPEGEL / УРОВЕНЬ ЗВУКОВОГО ДАВЛЕНИЯ	SES SEVİYESİ / SOUND POWER LEVEL / SCHALLLEISTUNGPEGEL / УРОВЕНЬ ЗВУКОВОЙ МОЩНОСТИ	TOPLAM GÜÇ / TOTAL POWER / GESAMTLEISTUNG / ОБЩАЯ МОЩНОСТЬ	TOPLAM AKIM / TOTAL CURRENT / GESAMTSTROMAUFNAHME / ОБЩИЙ ТОК	FAN ADEDİ / NUMBER OF FANS / LÜFTERANZAHL / КОЛИЧЕСТВО ВЕНТИЛЯТОРОВ	FAN ÇAP / FAN DIAMETER / LÜFTERDURCHMESSER / ДИАМЕТР ВЕНТИЛЯТОРА	MOTOR / МОТОР	KUTUP SAVISİ / NUMBER OF POLES / POLANZAHL / КОЛИЧЕСТВО ПОЛЮСОВ	BATARYA / COIL / WÄRMETAUSCHER / БАТАРЕЯ	TAVA / DRIP TRAY / TROPFWANNE / ПОДДОН	TOPLAM / TOTAL / GESAMT/ВСЕГО	İÇ HACİM / INTERNAL VOLUME / İNNENVOLUMEN / ВНУТРЕННИЙ ОБЪЕМ	BAĞLANTILAR / CONNECTIONS / ANSCHLÜSSE / СОЕДИНЕНИЯ		DRENAJ ÇAP / DRAIN SIZE / ABLAUFDURCHMESSER / РАЗМЕР ДРЕНАЖНОГО ОТВЕРСТИЯ		BOYUTLAR / DIMENSIONS / ABMESSUNGEN / ГАБАРИТНЫЕ РАЗМЕРЫ						AGIRLIK / WEIGHT / GEWICHT / ВЕС
		W				m³/h	m			dB(A)/3m	dB	W	A	PCS	mm	V/Ph/Hz		kW		dm³	mm	mm	A	B	C	E	F	G	kg			
4.2 mm	EM-220AC4-B25	3992	2750	-	23.6	986	2x1,8	27.1	A	36	58	98	0.76	2	200	230/1/50	4	2x1,2	-	2x1,2	3.9	Ø12,7	Ø19	Ø3/4"	2100	600	316	615	650	700	45	
	EM-225AC4-B23	7249	4990	-	31.5	1959	2x3,2	38.9	A+	39	61	124	0.80	2	250	230/1/50	4	2x1,6	-	2x1,6	5.2	Ø15,9	Ø22	Ø3/4"	2500	600	316	815	650	700	52	
	EM-230AC4-B21	11859	8148	-	47.2	3362	2x4,5	63.5	A++	46	69	124	0.57	2	300	230/1/50	4	2x2,4	-	2x2,4	7.8	Ø19	Ø28	Ø3/4"	3300	600	316	1215	650	700	69	
6.0 mm	EM-220AC6-B25	-	2525	2035	17.1	1000	2x1,9	29.8	A	36	58	98	0.76	2	200	230/1/50	4	2x1,2	-	2x1,2	3.9	Ø12,7	Ø19	Ø3/4"	1900	600	316	615	650	700	45	
	EM-225AC6-B23	-	4271	3408	22.8	1977	2x3,2	39.7	A+	39	61	124	0.80	2	250	230/1/50	4	2x3,2	-	2x3,2	5.2	Ø15,9	Ø22	Ø3/4"	2500	600	316	815	650	700	56	
	EM-230AC6-B21	-	6889	5488	34.1	3397	2x4,5	64.1	A++	46	69	124	0.57	2	300	230/1/50	4	2x4,8	-	2x4,8	7.8	Ø19	Ø28	Ø3/4"	3300	600	316	1215	650	700	72	

Model Tanımlama | Model Description | Modellbeschreibung | Описание Модели

EM 220AC4-B25



EM 2 20 AC 4 B 25

Model Kodu / Model Code /
Modell Code / Код Модели

Fan Adedi / Number of Fans /
Lüfteranzahl / Количество вентиляторов

Fan Çapı / Fan Diameter / Lüfterdurchmesser / Диаметр
вентилятора (mm) 20=Ø200, 25=Ø250, 30=Ø300

Boyut Bilgisi / Dimensional Data /
Dimensionale Daten / Размерные данные

Fan Kodu / Fan Data / Lüfterdaten /
Данные вентилятора

Jenerasyon Kodu / Generation Code /
Generationscode / Код генерации

Lamel Aralığı / Fin Spacing / Lamellenabstand / Шаг ребра (mm)
4=4,20 , 6=6,00



Ruled area for notes with a thick red top line and horizontal blue lines.

KR-10.140.Rev4-0217

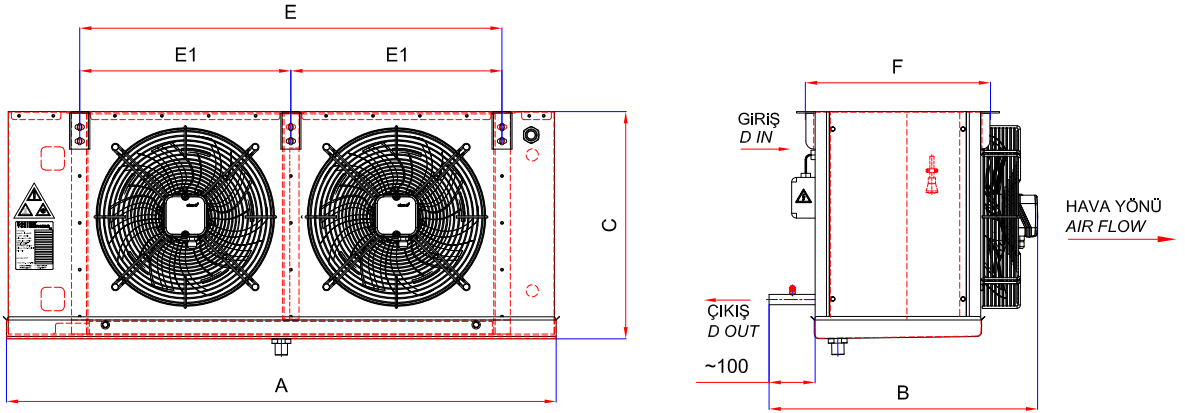
Geliştirme amacı ile katalog değerlerinde haber vermeden değişiklik yapma hakkı tarafımızdan saklı tutulmaktadır.

All rights of changing any technical information are reserved without notice.

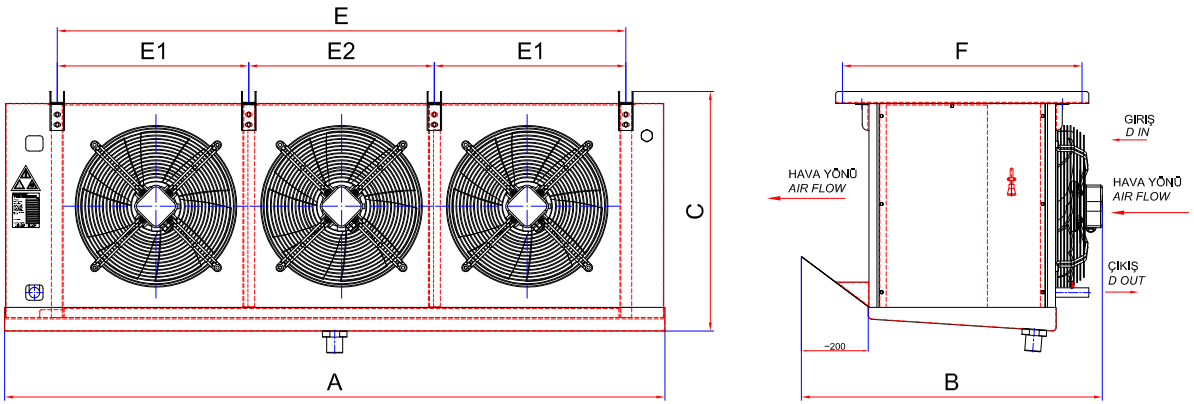
Karyer behält sich das Recht vor, ohne Ankündigung die Katalogwerte zu ändern.

Karyer Сохраняет за собой право на изменение технической информации без предварительного уведомления.

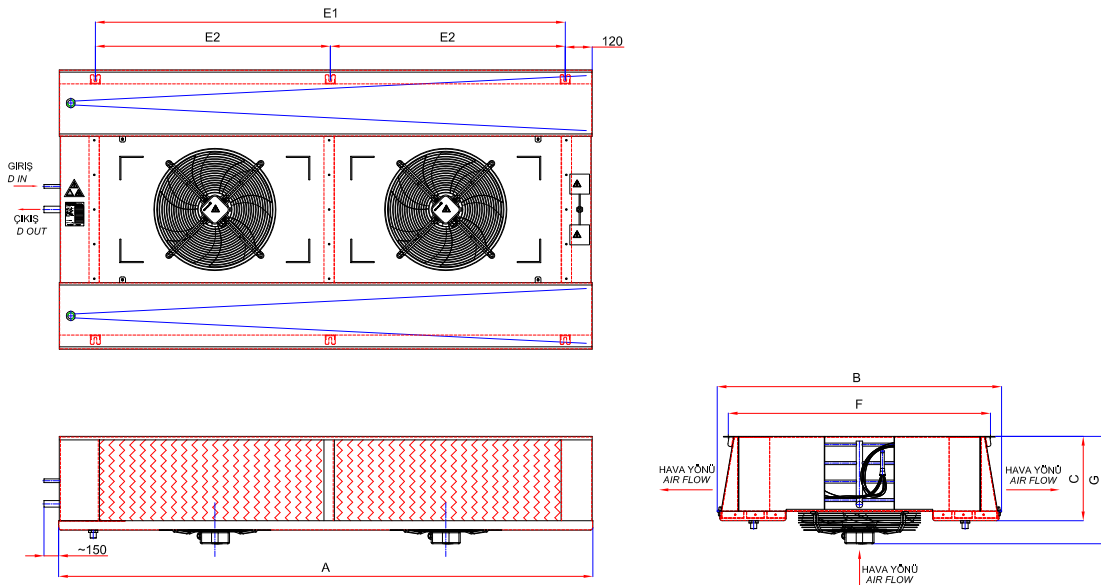
EA, EA-HL, EB



EA-DA



ED



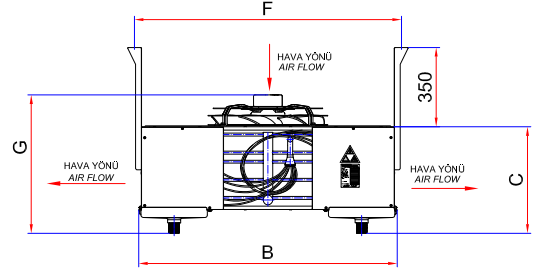
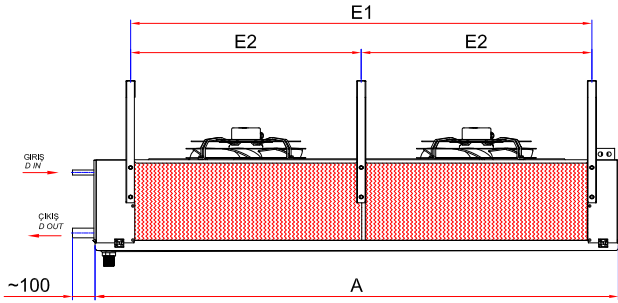
Soğuk Oda Evaporatörleri

Unit Coolers

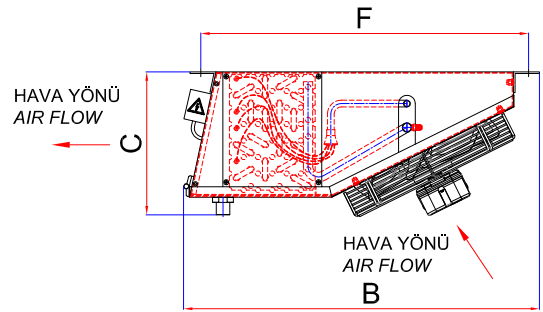
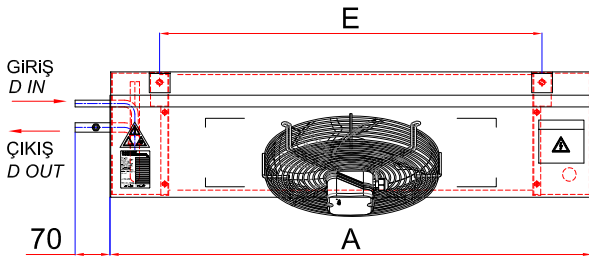
Kühlraumverdampfer

Воздухоохладители

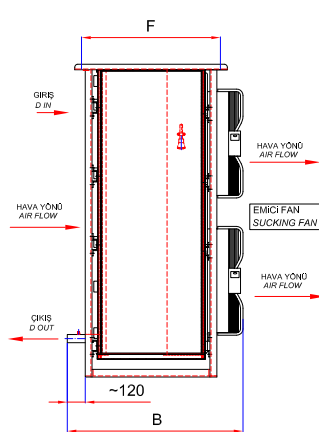
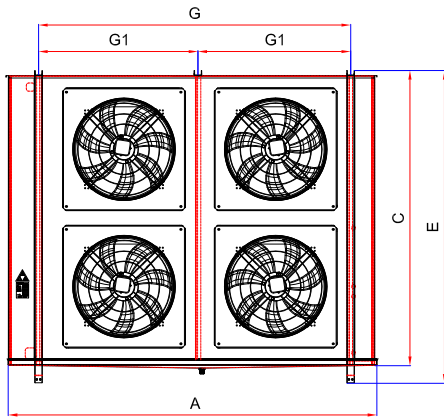
ED-DP



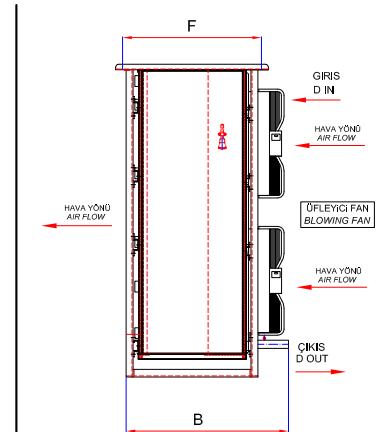
EG



EK-K

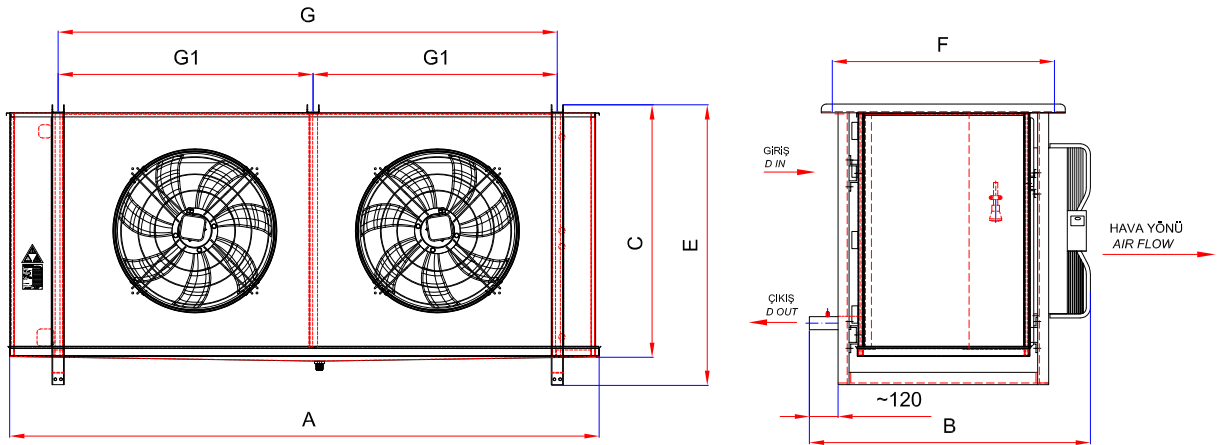


EK-K s

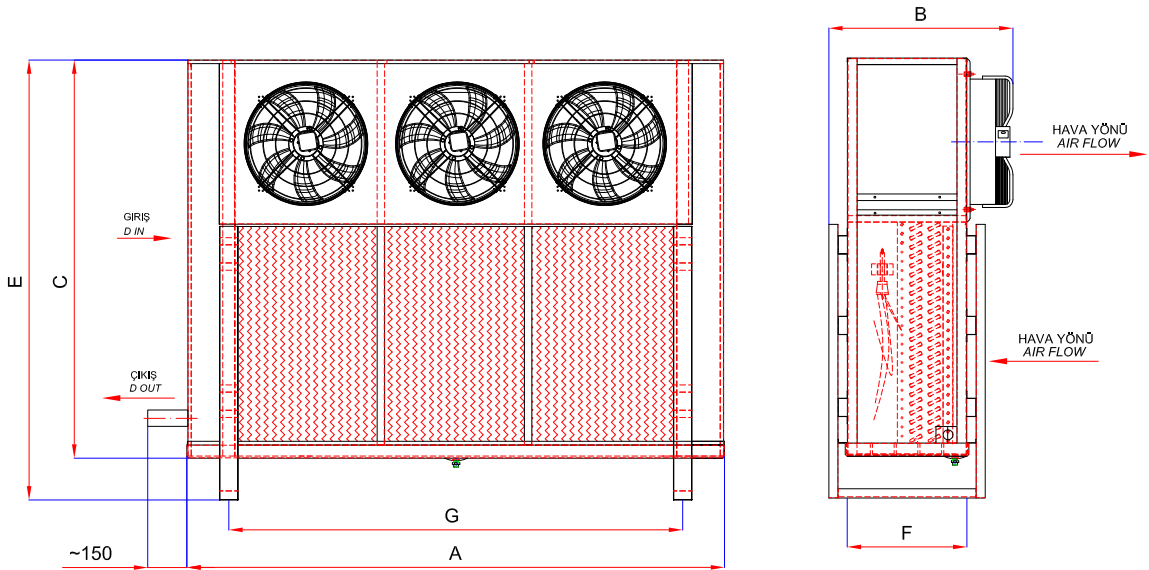


EK-K b

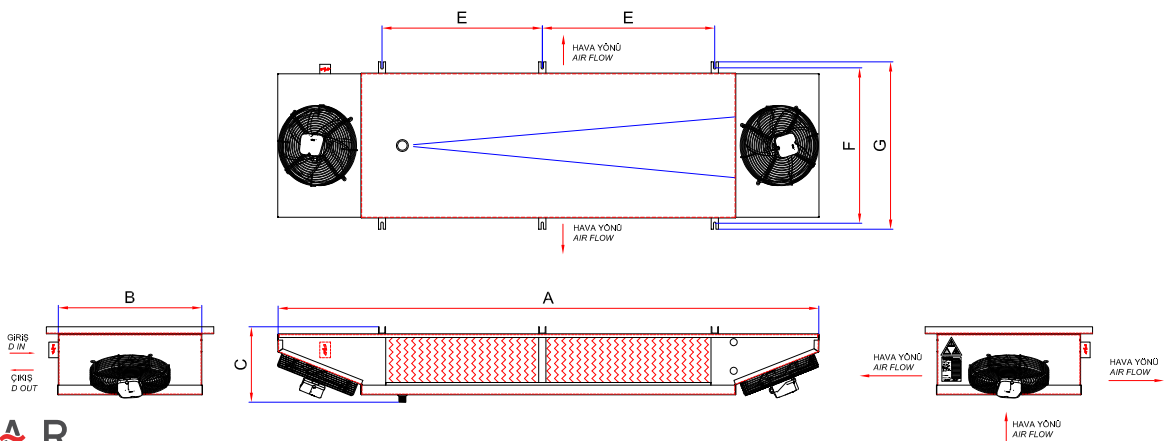
EK-T



EK-S



EM



KAR | HEAT
YER | EXCHANGERS



Karyer Isı Transfer San. ve Tic. A.Ş.
Topçular Mah. Tikveşli Sokak No.8
34055 Eyüp, İstanbul / Türkiye

T +90 212 567 55 09
F +90 212 576 23 45