

МОНТАЖ КАМЕРЫ СО СТЕКЛЯННЫМИ БЛОКАМИ

Сертификат соответствия N C-RU.MX11.B.00084 TP
Выдан ОАО ЦЕНТР ИСПЫТАНИЙ И СЕРТИФИКАЦИИ «СОЮЗ»(рег.№ РОСС
RU.0001.11.MX11) по 19.09.2017 г.

СОДЕРЖАНИЕ

	Стр.
Введение	
1. Описание и работа изделия	
1.1. Назначение изделия	3
1.2. Технические характеристики	3
1.3. Устройство и работа изделия	3
2. Паспортные данные	
2.1. Комплектность поставки	5
2.2. Свидетельство о приемке	7
2.3. Гарантии изготовителя	7
3. Использование по назначению	
3.1. Общие указания	8
3.2. Меры безопасности	8
3.3. Требования к помещению	8
3.4. Подготовка к сборке	8
3.5 Сборка камеры со стеклянным фронтом и распашной дверью	9
3.6 Сборка камеры с двумя стеклянными фронтами и со стеклянной дверью	15
3.7. Порядок работы	17
3.8. Правила хранения	18
3.9. Транспортирование	18
4. Техническое обслуживание	
4.1. Общие указания	19
5. Приложения	
5.1. Приложение А. Акт технического состояния (образец)	20

ВВЕДЕНИЕ

Настоящее «Руководство по эксплуатации» предназначено для ознакомления с устройством, сборкой, правилами эксплуатации камеры теплоизолирующей холодильной со стеклянным фронтом.

Монтаж, пуско-наладочные работы и техническое обслуживание камеры имеют право производить фирменные центры по техническому сервису оборудования, а также другие организации и предприятия, осуществляющие технический сервис оборудования по поручению производителя.

Настоящее руководство включает в себя паспортные данные.

1. ОПИСАНИЕ И РАБОТА ИЗДЕЛИЯ

1.1 НАЗНАЧЕНИЕ ИЗДЕЛИЯ

Камеры теплоизолирующие холодильные со стеклянным фронтом типов КХН...Ст (среднетемпературные) предназначены для хранения продуктов и цветочной продукции для работы в помещениях отапливаемых, не отапливаемых и под навесом при температуре окружающего воздуха от минус 10 до 40 °С и относительной влажности не выше 80%.

1.2. ТЕХНИЧЕСКИЕ ХАРАКТЕРИСТИКИ

Основные параметры и технические характеристики камер, поставляемых в виде комплекта панелей:

1. Габаритные размеры камеры – согласно договора поставки.
2. Рекомендуемая температура внутреннего объема :
- среднетемпературные – от плюс 2 до 10 °С;
3. Коэффициент теплопроводности теплоизоляции – $0,025 \pm 0,005$ Вт/мК.
4. Толщина теплоизоляции 80 мм.
5. Удельная нагрузка на пол – не более 15000 Н/м² (1500 кгс/м²) при хранении продуктов на стеллажах и не более 3.106 Н/м² (30 кгс/см²) под опорами контейнеров или транспортных тележек.

1.3. УСТРОЙСТВО И РАБОТА ИЗДЕЛИЯ

Холодильная камера со стеклянным фронтом состоит из комплекта панелей: боковых, потолочных, напольных, угловых элементов – стоек, стеклянного фронта. Камера может быть выполнена как с глухой распашной дверью, так и со стеклянной.

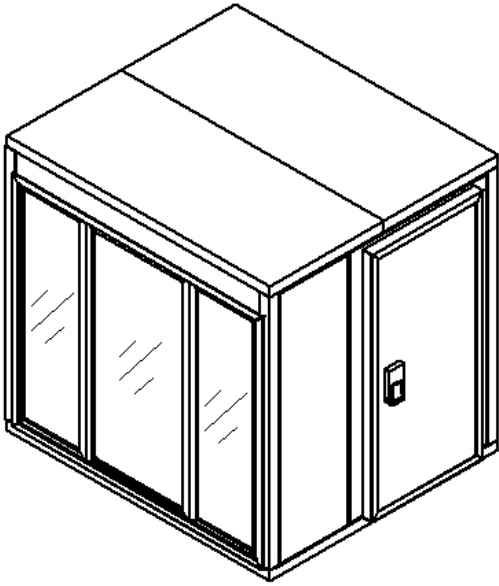
Распашная глухая дверь оснащена ручкой со встроенным замком, который запирается ключом снаружи и открывается без ключа изнутри камеры.

Стеклянный дверной блок оснащен петлями и нажимным гарнитуром с замком.

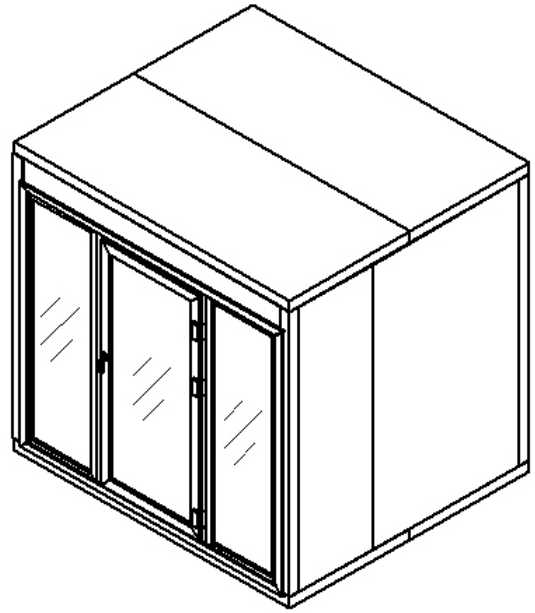
Для охлаждения внутреннего объема камеры следует использовать съемную моноблочную холодильную машину, которую рекомендуется монтировать в одну из боковых панелей.

Камера со стеклянным фронтом имеет четыре варианта исполнения:

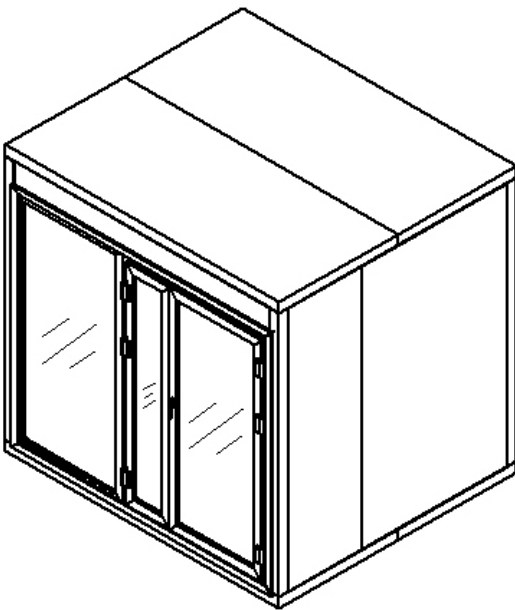
- камера с одним стеклянным фронтом и распашной дверью (Рис.1а);
- камера с одним стеклянным фронтом и со стеклянной одностворчатой дверью (Рис.1б);
- камера с одним стеклянным фронтом и со стеклянной двустворчатой дверью (Рис.1в);
- камера с двумя стеклянными фронтами и со стеклянной дверью (Рис.1г).



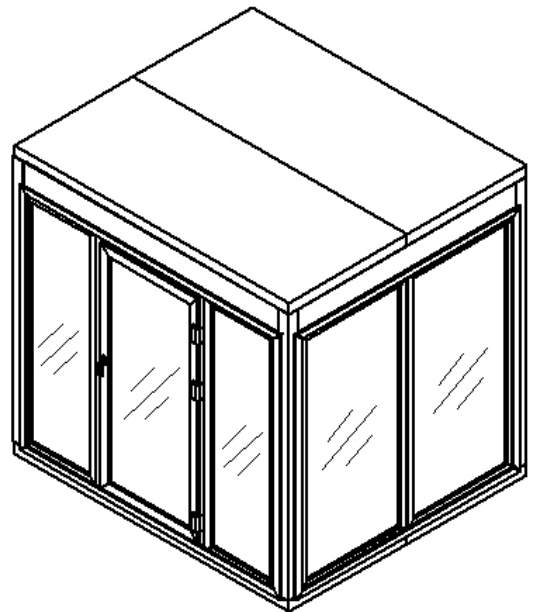
а



б



в



г

**Рис.1-Варианты исполнения Холодильных камер со стеклянным фронтом
(на примере КХН-7,71Ст)**

2. ПАСПОРТНЫЕ ДАННЫЕ

2.1 КОМПЛЕКТНОСТЬ ПОСТАВКИ

В комплект поставки входит камера (в виде комплекта панелей), эксплуатационные документы, съемные детали и сборочные единицы (таблица 1,2).

Таблица 1 – комплектность камеры со стеклянным дверным блоком объемом

_____м³

Наименование	Количество, шт. (м, кг)	Наименование	Количество, шт. (м, кг)
Руководство по эксплуатации	1	Коробка распределительная	1
Панели: пола	*	Клеммник 2-х секц.	1
потолка	*	Скоба крепления кабеля,коробки распределительной: винт самонар. 4,2x16	4
боковые	*		10
панель-арка	*		
Стеклопанель с крепежом: - винт СН 5,5*70 - винт СН 5,5*100	*	Лента ПСУЛ (м)	*
		Провод ПВС 2x0,75	*
Стойки	4	Уплотнитель изоляционный, м	*
Дверной блок стеклянный (ПВХ)	1	Герметик силиконовый, серый (1шт/10м ³)	*
Наружный нащельник с крепежом(м): - ниппель - винт саморез 2,9*13	*	Герметик пластичный,серый, кг	0,5
		Внутренний нащельник на клейкой ленте, м	*
		Соединительная планка (м)	*
Уголок 36x36x1200 (для крепления панели-арки) с крепежом: -винт самонар. 4,2x16 (8 шт. на 1 уголок)	*	Крепление клеммника: шуруп 3x30	1

* - заполняется в зависимости от объема камеры

Таблица 2 – кокомплектность камеры с глухой распашной дверью объемом

_____м3

Наименование	Количество, шт. (м, кг)	Наименование	Количество, шт. (м, кг)
Руководство по эксплуатации	1	Коробка распределительная	1
Панели: пола	*	Клеммник 2-х секц.	1
потолка	*	Крепление клеммника: - шуруп 3x30	1
боковые	*		
панель-арка	*		
дверного проема	1	Лента ПСУЛ, м	*
Стойки	4	Провод ПВС 2x0,75	*
Дверь	1	Скоба крепления кабеля, коробки распределительной: распределительной - винт самонар. 4,2x16	4
Стекланный модуль с крепежом: Винт СН 5,5*70 Винт СН 5,5*100	* * *		
Петля двери с крепежом: - винт М6x20 - заглушка	2	Уголок 36x36x1200 с крепежом: - винт самонар. 4,2x16 (8 шт. на 1 уголок)	*
	16		
Ручка двери с замком (в разобранном виде) с крепежом: - болт М6x75 - винт М6x20	16	Уплотнитель изолоновый, м	*
	1	Герметик силиконовый,серый (1шт/10м3)	*
	2	Герметик пластичный,серый, кг	0,5
Пороговая накладка с крепежом: винт самонар. 4,2x16 винт самонар. 4,2x25	1	Внутренний нащельник на клейкой ленте, м	*
	5		
Наружный нащельник с крепежом: - ниппель - винт саморез 2,9*13	5	Соединительная планка, м	*
	*	Заглушка 6	10
	*	Заглушка 4	1

* - заполняется в зависимости от объема камеры

3. ИСПОЛЬЗОВАНИЕ ПО НАЗНАЧЕНИЮ

3.1. Общие указания

В руководстве по эксплуатации излагаются сведения, необходимые для правильной эксплуатации и технического обслуживания камеры в период ее прямого использования.

Продолжительность срока службы камеры и безопасность ее в работе зависит от соблюдения правил эксплуатации

3.2. Меры безопасности

Электробезопасность камеры обеспечивается требованиями к заземлению холодильной машины, установленной на камере, а также требованиями электробезопасности к холодильной машине.

При несоблюдении указанных требований предприятие-изготовитель ответственности за электробезопасность не несет.

3.3. Требования к помещению

При установке камеры в помещении должны соблюдаться следующие требования:

- помещение должно быть сухим и хорошо вентилируемым;
- рекомендуемое соотношение объемов камеры и помещения – не менее 1: 3,5 м³/м³.

В случае несоответствия объемов, помещение необходимо оборудовать системой приточно-вытяжной вентиляции. Несоблюдение этого условия ведет к нарушению режима охлаждения и, соответственно, к увеличению расхода электроэнергии.

- камеру следует устанавливать на расстоянии не менее 0,1 м от стен и 0,6 м от потолка. Ширина прохода к холодильной машине должна быть не менее 0,7 м. Камера не должна подвергаться прямому солнечному облучению и находиться на расстоянии менее 1,5 м от источника тепла.

- пол помещения должен быть выравнен в горизонтальной плоскости, шероховатость – не более 2 мм. Уклон пола допускается не более 1%.

Неровность и уклон пола при установке камеры способствует относительному смещению панелей и, соответственно, разгерметизации камеры, которая влечет за собой увеличение расхода энергии.

Внимание! При установке под навесом на открытом воздухе камеры монтируются на ровные бетонные или асфальтобетонные полы.

Допустимая высота неровностей пола должна быть не более 3 мм, а уклон пола в продольном и поперечном направлениях – не более 1,5%.

3.4. Подготовка к сборке

Сборку панелей следует производить при температуре окружающего воздуха не менее 12°С с предварительной выдержкой при температуре не менее 24 ч (оптимальная температура при сборке 23±2°С).

Перед сборкой панелей в специальные пазы профилей справа и слева от «шипа» уложить самоклеящийся уплотнитель, предварительно сняв защитный слой.

Внимание! Стыковку панелей между собой («шип в паз») производить нажатием на один из концов панели и последующим соединением по всей длине панели.

3.5 Сборка камеры со стеклянным фронтом и распашной дверью (рис.2.)

Сборку камеры следует начать с установки половых панелей (Поз.1,2).

По окончании сборки пола приступить к сборке стен по периметру, начиная с соединения боковой панели со стойкой (Поз.3,4,5) и монтажа прямого угла (Поз.6,7,8,9).

Собрать стену с дверным проемом (Поз.10,11). Панель дверного проема можно установить в любой из стен камеры.

При сборке потолка необходимо очень тщательно установить первую панель, плавно и равномерно прижимая ее сверху вниз во избежание образования щелей (Поз.12,13). Остальные потолочные панели соединяют аналогичным образом. Установить панель-арку подбивая ее по стойкам в потолочную панель (поз.14). Эти операции выполняются с помощью молотка и деревянного бруска размером 80x80x400 мм.

При монтаже боковые панели должны быть расположены «шипами» в ту же сторону, что и на панели дверного проема (с левой стороны от монтажника, находящегося внутри камеры).

Монтаж двери камер следует начать с крепления петель двери (рис.3), при этом узел самозакрывания петли должен быть направлен вниз. Крепление петли производится путем совмещения отверстий одной из сторон петель и двери и последующим закреплением их винтами М6х20. Затем аналогичным образом необходимо произвести крепление двери с петлями на панели дверного проема. Винты крепления закрыть декоративными заглушками.

Монтаж пороговой накладки осуществляют винтами, входящими в комплект камеры (винт 4,2*16 – 5шт, винт 4,2*25 – 5шт, для последних в половой панели высверливают отверстие диаметром 3,5 мм).

Установка ручки двери камеры с замком (рис. 4):

- смазать силиконовой смазкой резиновое кольцо на штоке поз.4 , центральное направляющее отверстие в ручке двери камеры с замком поз.2 (внешняя ручка);
- установить поролоновые прокладки поз.1 на внешнюю ручку поз.2 и ручку двери предохранительную поз.5 (внутренняя ручка);
- ввести шток с резиновым кольцом поз.4 в центральное направляющее отверстие внешней ручки двери и надеть на него распорную втулку поз.3;
- установить в имеющиеся на двери отверстия внешнюю и внутреннюю ручки двери;
- в крепежные отверстия внутренней ручки ввести два болта М6х75 поз.6 и затянуть;

На дверном проеме установить узел защелки (защелка и накладка) замка двери камеры, закрепив его винтами М6х20.

Закрывать дверь, обеспечив защелкивание подвижного рычага внутренней ручки двери.

Проверить плотность прилегания уплотнителя двери путем осмотра изнутри неосвещенной камеры на просвет. При проникновении света через не плотности прилегания уплотнителя необходимо устранить их , регулируя положение защелки замка двери.

После окончания регулировки весь крепеж окончательно затянуть.

В случае необходимости дополнительно производится герметизация камеры пластичным герметиком, который входит в комплект поставки.

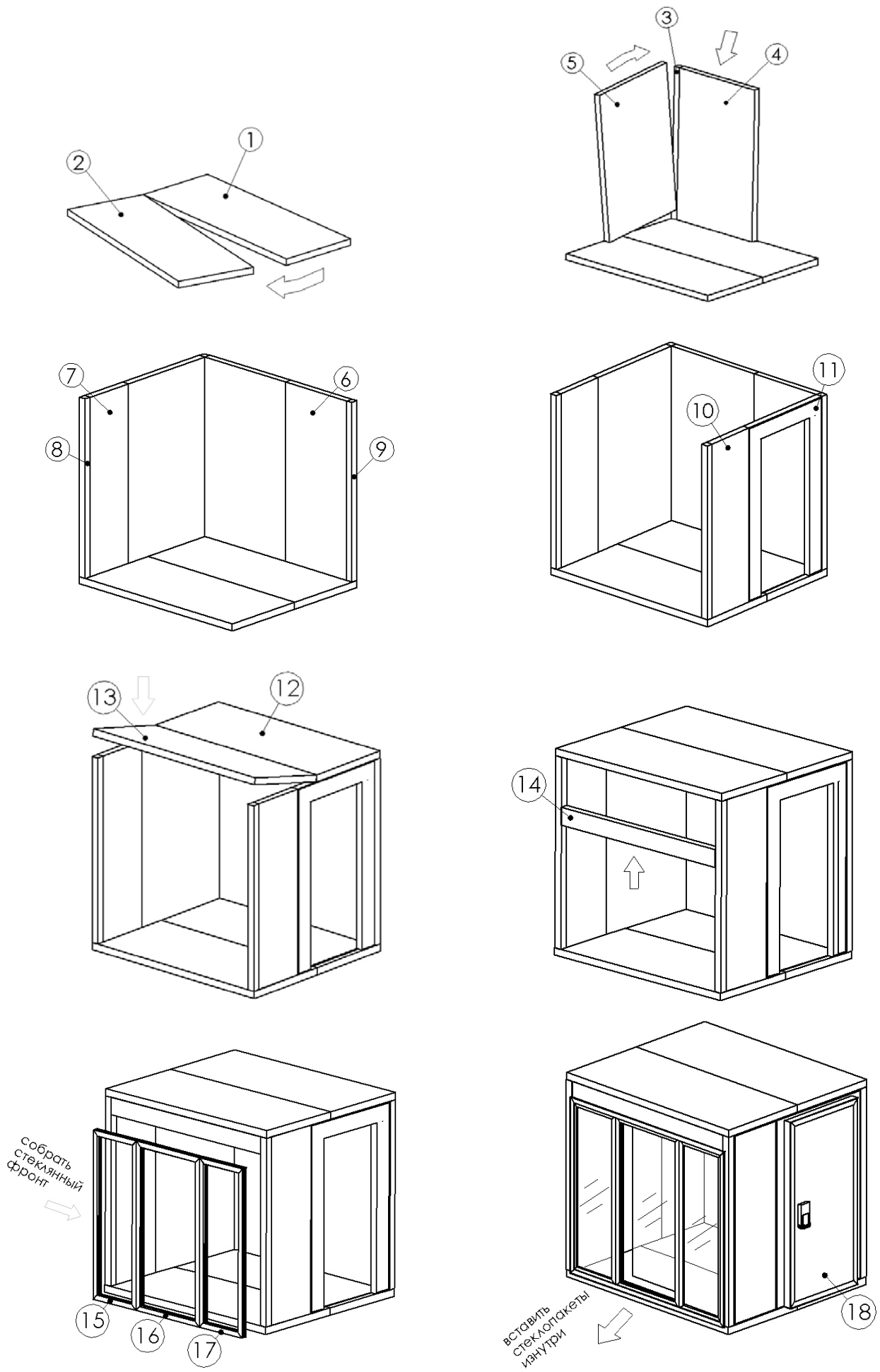


Рис.2 Порядок сборки камеры со стеклянным фронтом и распашной дверью

Навеска двери (поз.18).

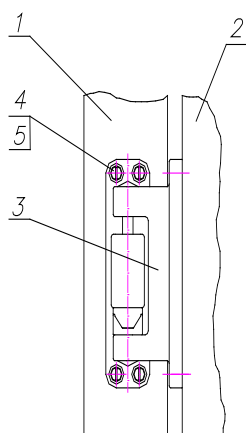


Рис.3 Установка петли двери

- 1- Дверь
- 2- Боковая панель
- 3- Петля
- 4- Винт М6х20
- 5- Заглушка декоративная

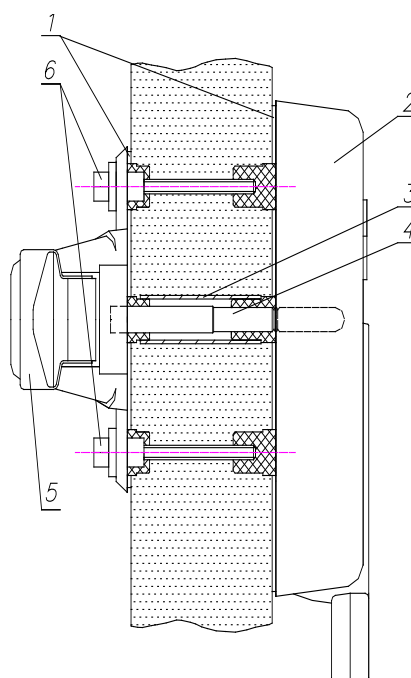


Рис.4 Установка ручки двери камеры с замком

- 1- Поролоновые прокладки
- 2- Внешняя ручка
- 3- Распорная втулка
- 4- Шток с резиновым кольцом
- 5- Внутренняя ручка
- 6- Болт М6х75

Монтаж стеклянного фронта (см.рис.5):

1. Подготовка модулей стеклянного фронта к установке в световой проем:

- снять со стеклянных модулей штапики (при помощи тонкого шпателя строительного, начиная с середины стеклопакета), вынуть стеклопакеты;
- снять подставочный профиль;
- просверлить отверстия в раме стеклянного фронта по всему периметру диаметром 6мм под винты через каждые 600 мм, делая это снаружи вовнутрь рамы, отступив от края рамы 100мм (Рис.5 (В-В)).

2. Сборка рамы стеклянного фронта:

Монтаж паропроницаемой саморасширяющейся уплотнительной ленты (ПСУЛ):

- очистить от грязи и пыли внутреннюю поверхность рамы стеклянного модуля;
- подогнать и отрезать необходимую длину ленты (резать со стороны защитной пленки);
- снять защитную пленку с ПСУЛ-ленты (поз.2) и приклеить к внутренней части профиля рамы стеклянного модуля (поз.1) в местах соединения рам между собой.

Внимание: Нельзя во время монтажа растягивать ПСУЛ -ленту и перегибать. Все стыковые и угловые соединения выполнять в стык. Отрезки ленты крепко прижимать к друг другу.

- отрезать соединительную планку (поз.3) в размер высоты стеклянного модуля;
- просверлить отверстия диаметром 4,5 и 6мм рис.5 (A-A(I));
- соединить рамы стеклянных модулей соединительной планкой (поз.3) и винтами СН 5,5*70 (поз.4) рис.5 (A-A).

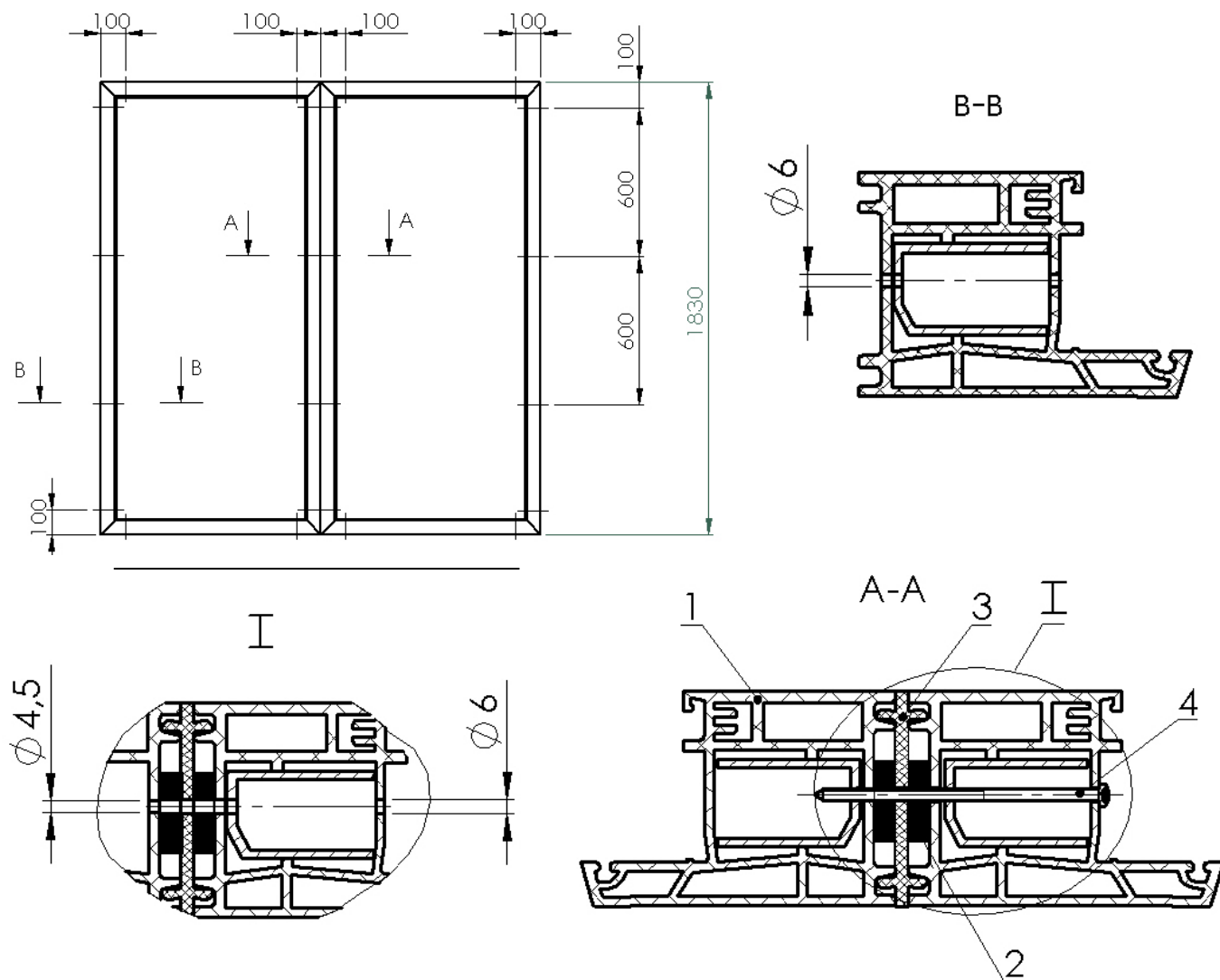


Рис.5 – Схема сверления отверстий в рамах стеклянных модулей

- 1 - рама стеклянного модуля
- 2 - ПСУЛ лента
- 3 - соединительная планка
- 4 - винт СН 5,5*70

3. Установка стеклянного фронта в световой проем:

- установить раму стеклянного фронта в световой проем заподлицо к стойкам с наружной стороны камеры ;

- выровнять зазор между рамой и световым проемом с помощью уровня и дистанционных прокладок так, чтобы с каждой стороны зазор был примерно одинаков (по высоте сверху и снизу-5 мм, по длине размер зазора зависит от количества стеклянных модулей в стеклянном фронте);

- закрепить раму к стойкам, полу и потолочной арке винтами СН 5,5*100, через отверстия.

Внимание: Затянуть винты с использованием дистанционных прокладок так, чтобы избежать искривления рамы.

- вынуть дистанционные прокладки;
- снять защитную пленку с наружной и внутренней стороны рамы стеклянного фронта;
- заполнить зазор между рамой, панелями и стойками монтажной пеной;
- срезать излишки пены ножом после ее затвердевания;
- вставить в раму стеклопакеты и штапики.

4. Установка нащельника с внутренней стороны камеры (рис.6):

Нащельник (профиль с клейкой лентой) устанавливается по всему периметру стеклянного фронта с внутренней стороны камеры.

- отрезать заготовки нащельника (поз.1) в нужный размер под углом 45 градусов;
- протереть и обезжирить поверхность рамы стеклянного фронта (поз.4);
- снять защитную пленку с клейкой ленты нащельника;
- наклеить нащельник .

Примечание: Перед приклеиванием при температуре ниже -10 оС требуется прогреть монтажную поверхность строительным феном.

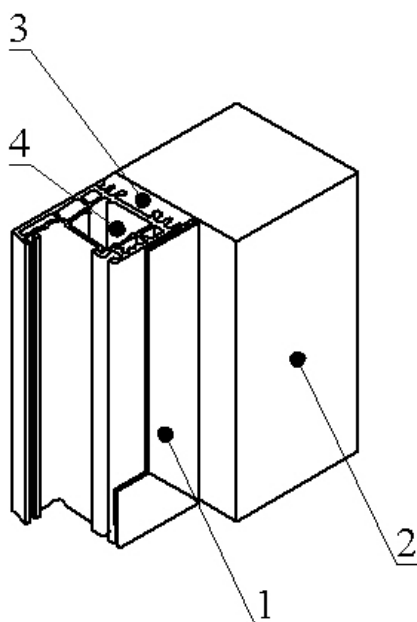


Рис.6 - Установка внутреннего нащельника

- 1 - нащельник (профиль с клейкой лентой)
- 2 – стойка
- 3 - ППУ
- 4 - рама стеклянного фронта

5. Установка декоративного профиля с наружной стороны камеры (рис.7):

Декоративный профиль с наружной стороны камеры устанавливается по всему периметру стеклопакета методом защелкивания его на установленных предварительно ниппелях.

- отрезать заготовки нащельника (поз.6) в нужный размер под углом 45 градусов;
- разметить место крепления ниппелей на стойке (поз.1) и на раме стеклянного фронта (поз.3), так чтобы межосевое расстояние между ниппелями (поз.5) было 36 мм, через каждые 300 мм;
- закрепить ниппели (поз.5) винтами СН 2.9*13 (поз.4) на раме стеклянного фронта (поз.3) и стойках (поз.1) (рис.7 а);
- прикрепить нащельник (поз.6), совмещая пазы нащельника с закрепленными ниппелями (поз. 5), небольшим усилием защелкнув нащельник (поз.6) на ниппель (поз.5) (рис.7 б).

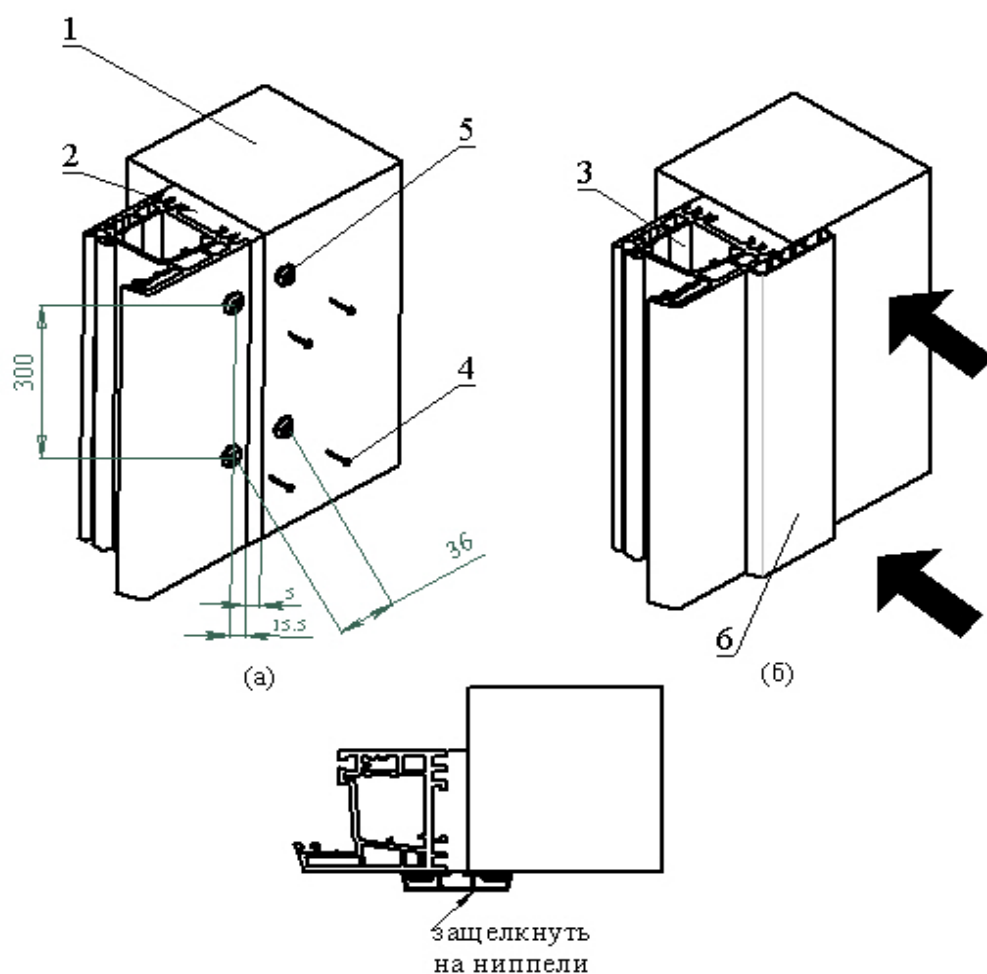


Рис.7 - Установка наружного декоративного профиля

- 1 - стойка
- 2 - ППУ
- 3 - рама стеклянного фронта
- 4 - винт СН 2.9*13
- 5 - ниппель
- 6 - наружный декоративный профиль (нащельник на ниппелях)

3.6 Сборка камеры с двумя стеклянными фронтами и со стеклянной дверью (рис.9).

Сборку камеры провести аналогично сборке камеры с одним стеклянным фронтом. Перед сборкой потолка установить одну панель-арку на стойки (Поз.10,11).

При сборке потолка необходимо очень тщательно установить первую панель, плавно и равномерно прижимая ее сверху вниз во избежании образования щелей (Поз.12,13).

Эту операцию выполняют с помощью молотка и деревянного бруска размером 80x80x400 мм. Остальные потолочные панели соединяют аналогичным образом. После сборки потолка подбить панель-арку (Поз.10) и панель-арку (Поз.14) с помощью молотка и деревянного бруска по стойкам в потолочные панели.

Закрепить арки по периметру изнутри уголками 36*36*1200 и винтами 4,2*16 (8шт на1 уголок). Монтаж стеклянного фронта (поз.15,16,17,18,19) производить так же как для камеры со стеклянным фронтом и распашной дверью.

Перед установкой стеклянного фронта с дверью в камеру, снять дверь с петель, установить нажимной гарнитур с замком.

После установки стеклянного фронта, установить стеклянную дверь, проверить корректность работы всей фурнитуры, легкость хождения и плотность прилегания двери.

Иногда может потребоваться регулировка и изменение положения фурнитуры. Сверху, снизу и сбоку самой петли предусмотрены специальные болты, и при помощи шестигранной отвертки можно отрегулировать степень прилегания двери и смещение ее вверх, вниз, вправо и влево (рис.8).

Видимые металлические элементы фурнитуры закрыть специальными заглушками.

В случае необходимости дополнительно производится герметизация камеры пластичным герметиком, который входит в комплект поставки.

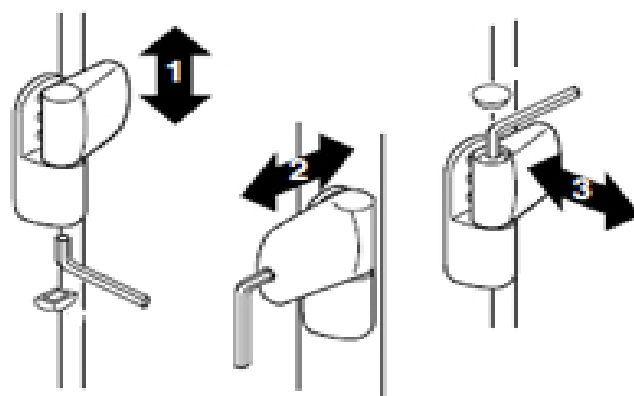


Рис.8 Регулировка и изменение положения фурнитуры

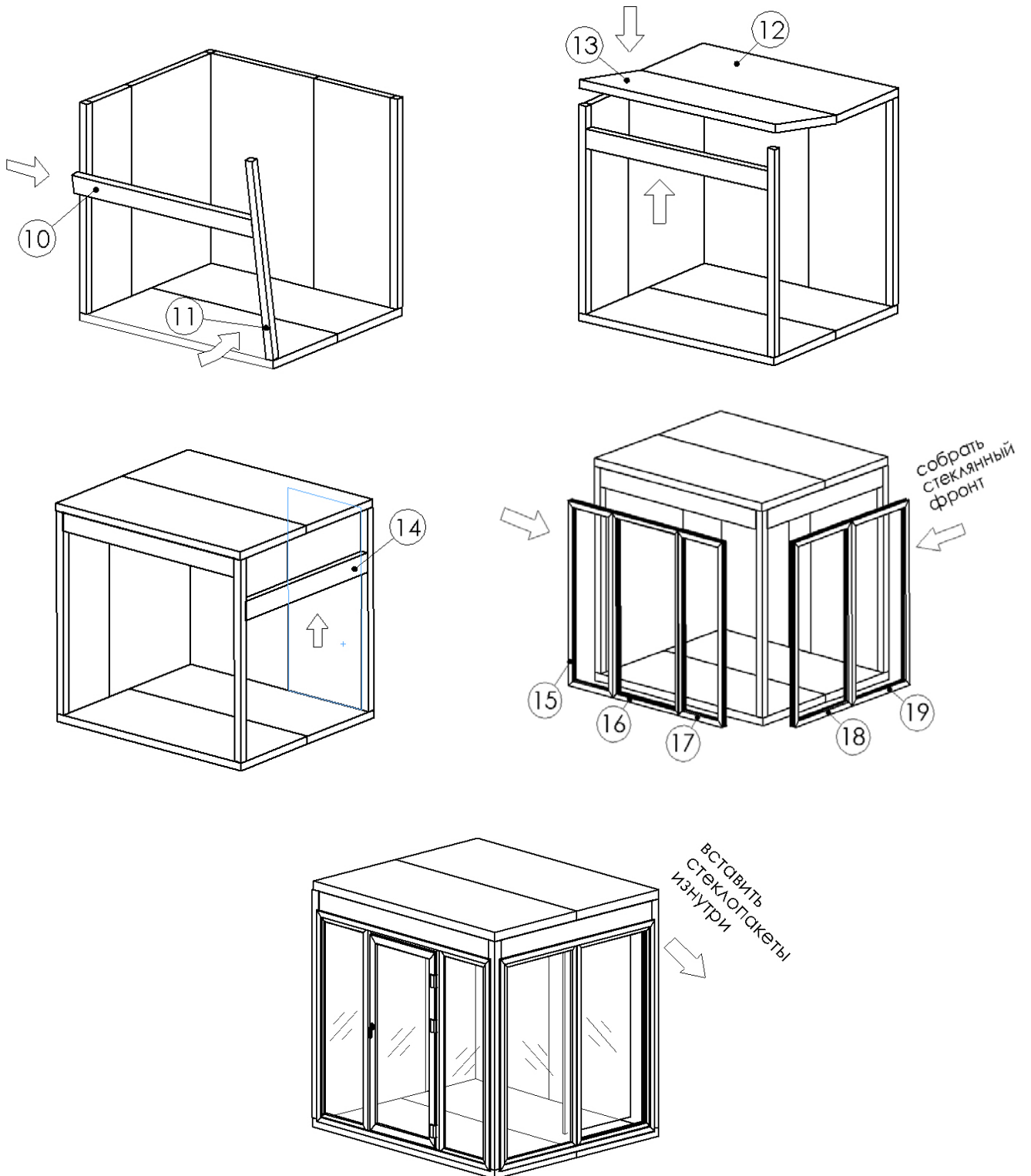


Рис.9 Порядок сборки камеры с двумя стеклянными фронтами и со стеклянной дверью

3.7. Порядок работы

Перед пуском камеры в работу следует:

- удалить защитную пленку с внешних и внутренних поверхностей панели;
- промыть внутреннюю и внешнюю поверхности камеры теплой водой с нейтральными средствами, ополоснуть и просушить.

Камеру загружать продуктами при достижении заданной температуры.

Установку холодильной машины выполнить согласно руководству по эксплуатации холодильных машин.

Подключение электрического оборудования (рис.10, рис.11) рекомендуется осуществлять после полной установки холодильной машины.

Освещение камеры должно осуществляться светильником и производиться заказчиком.

При обнаружении неполадок в процессе эксплуатации камеры следует обращаться к механику Центра по обслуживанию оборудования.

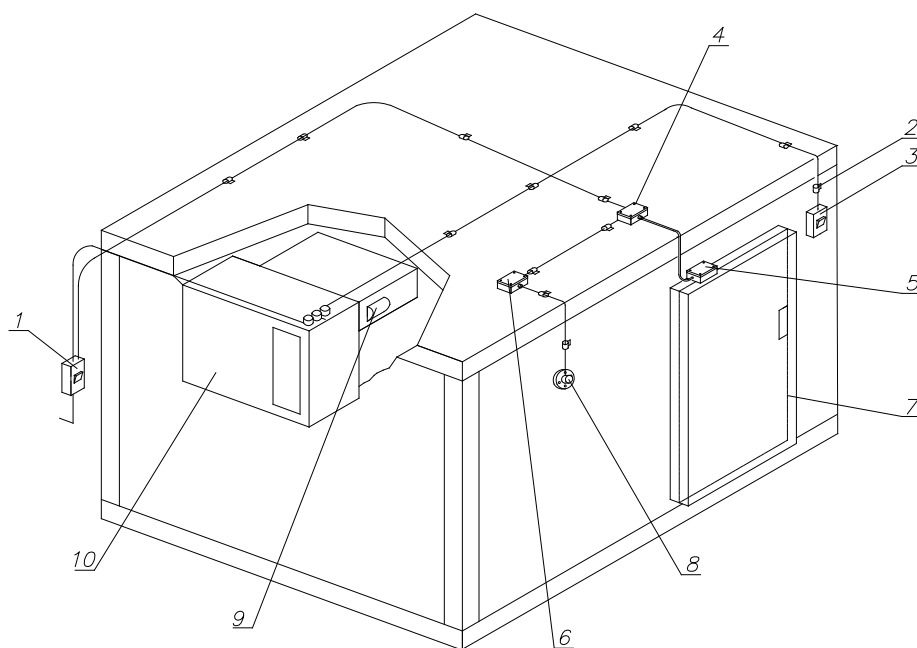


Рис.10 Схема подключения электрического оборудования

1. Выключатель автоматический
2. Провод ПВС
3. Выключатель освещения камеры
- 4,5,6. Коробка распределительная
7. ПЭН двери

8. Клапан компенсационный
9. Лампа внутреннего освещения
(поставляется с машиной холодильной)
10. Машина холодильная