



## ХОЛОДИЛЬНЫЕ ШКАФЫ





**Холодильные шкафы POLAIR – профессиональное оборудование коммерческого назначения. Созданы с учетом всех существующих требований и нормативов, государственных и отраслевых. Полностью соответствуют ГОСТ 23833-95 (Оборудование холодильное торговое), имеют все необходимые сертификаты. Холодильные шкафы фармацевтические – отраслевым стандартам и нормативам.**

Холодильные шкафы POLAIR представлены моделями с обшивками из окрашенной и из нержавеющей стали, с глухими и со стеклянными дверьми.

**Особенности холодильных шкафов POLAIR, общие для всех моделей:**

- надежность и долговечность;
- стабильное поддержание температуры продуктов;
- европейские технологии производства;
- комплектующие от самых надежных поставщиков;
- строгий контроль качества на всех этапах изготовления;
- экономичность энергопотребления;
- экологичность;
- удобство в эксплуатации.

Для удобства выбора весь модельный ряд шкафов POLAIR разделен на серии.

**Холодильные шкафы POLAIR Standard и POLAIR Grande** имеют одинаковые свойства, характеристики и особенности. Отличие в материале обшивок корпуса (и дверей у шкафов с металлическими дверьми). Холодильные шкафы POLAIR Standard изготовлены из стали с полимерным покрытием, холодильные шкафы POLAIR Grande – из нержавеющей стали.

Холодильные шкафы POLAIR Standard и POLAIR Grande – профессиональное холодильное оборудование, соответствующее самым жестким стандартам и удовлетворяющее всем требованиям к шкафам для предприятий торговли и общественного питания.

**Холодильные шкафы POLAIR Standard-m** – модернизированная с учетом самых современных тенденций промышленного дизайна линейка шкафов POLAIR Standard.

**Холодильные шкафы POLAIR Grande-k** – принципиально новая линейка современных холодильных шкафов, оснащенных высокотехнологичными кассетными агрегатами. Разработаны по самым передовым технологиям с учетом всех современных достижений в холодильной технике коммерческого назначения.

**Холодильные шкафы POLAIR Bravo** – линейка компактных шкафов со стеклянными дверьми самых популярных в сегменте объемов, вместительных и функциональных. Подойдут для использования на любых предприятиях торговли – от продуктовых киосков до супермаркетов.

**Холодильные шкафы со стеклянными дверьми POLAIR Professionale** – серия шкафов с широким набором опций и аксессуаров, созданная специально для производителей напитков. Предназначены для работы, в том числе, на открытых площадках торговли и общепита. При использовании опции «Зима-Лето» шкафы можно использовать при температуре окружающей среды от -30 до +40°C. Ряд моделей оснащены модульными кассетными агрегатами.

**Холодильные шкафы POLAIR Medico** – специализированные холодильные шкафы фармацевтического назначения, имеющие все необходимые регистрационные удостоверения и сертификаты. Представлены моделями с глухими металлическими и со стеклянными дверьми. Универсальный температурный диапазон (+1...+15°C) позволяет использовать одну и ту же модель шкафа в качествах и «холодного» и «прохладного».

Наименование модели		Объем, л	Температурный режим, °С	Габаритные размеры, мм	Материал обшивки корпуса	Тип дверей
<b>Холодильные шкафы с металлическими дверьми</b>						
POLAIR Standard	CM105-S	500	0...+6	697x665x2028	сталь с полимерным покрытием	Распашная
	CM107-S	700	0...+6	697x895x2028		Распашная
	CM110-S	1000	0...+6	1402x665x2028		Распашные
	CM114-S	1400	0...+6	1402x895x2028		Распашные
	CV105-S	500	-5...+5	697x665x2028		Распашная
	CV107-S	700	-5...+5	697x895x2028		Распашная
	CV110-S	1000	-5...+5	1402x665x2028		Распашные
	CV114-S	1400	-5...+5	1402x895x2028		Распашные
	CB105-S	500	не выше -18	697x665x2028		Распашная
	CB107-S	700	не выше -18	735x930x2064		Распашная
CB114-S	1400	не выше -18	1474x930x2064	Распашные		
CC214-S	700 / 700	0...+6/не выше -18	1402x895x2028	Распашные		
POLAIR Grande	CM105-G	500	0...+6	697x665x2028	нержавеющая сталь (кроме задней стенки)	Распашная
	CM107-G	700	0...+6	697x895x2028		Распашная
	CM110-G	1000	0...+6	1402x665x2028		Распашные
	CM114-G	1400	0...+6	1402x895x2028		Распашные
	CV105-G	500	-5...+5	697x665x2028		Распашная
	CV107-G	700	-5...+5	697x895x2028		Распашная
	CV110-G	1000	-5...+5	1402x665x2028		Распашные
	CV114-G	1400	-5...+5	1402x895x2028		Распашные
	CB107-G	700	не выше -18	735x930x2064		Распашная
	CB114-G	1400	не выше -18	1474x930x2064		Распашные
POLAIR Standard-m	CM105-Sm	500	0...+6	697x640x2028	сталь с полимерным покрытием	Распашная
	CM107-Sm	700	0...+6	697x872x2028		Распашная
	CM110-Sm	1000	0...+6	1402x640x2028		Распашные
	CM114-Sm	1400	0...+6	1402x872x2028		Распашные
	CV105-Sm	500	-5...+5	697x640x2028		Распашная
	CV107-Sm	700	-5...+5	697x872x2028		Распашная
	CV110-Sm	1000	-5...+5	1402x640x2028		Распашные
	CV114-Sm	1400	-5...+5	1402x872x2028		Распашные
	CB105-Sm	500	не выше -18	697x640x2028		Распашная
	CB107-Sm	700	не выше -18	735x905x1996		Распашная
CB114-Sm	1400	не выше -18	1474x905x2064	Распашные		
CC214-Sm	700 / 700	0...+6/не выше -18	1402x872x2028	Распашные		
POLAIR Grande-k	CM105-Gk	500	-2...+10	697x640x2028	нержавеющая сталь (кроме задней стенки)	Распашная
	CM107-Gk	700	-2...+10	697x872x2028		Распашная
	CM110-Gk	1000	-2...+10	1402x640x2028		Распашные
	CM114-Gk	1400	-2...+10	1402x872x2028		Распашные
	CB107-Gk	700	не выше -18	735x905x2064		Распашная
	CB114-Gk	1400	не выше -18	1474x905x2064		Распашные
<b>Холодильные шкафы со стеклянными дверьми</b>						
POLAIR Standard	DM105-S	500	+1...+10	697x710x2028	сталь с полимерным покрытием	Распашная
	DM107-S	700	+1...+10	697x945x2028		Распашная
	DM110Sd-S	1000	+1...+10	1402x710x2028		Раздвижные (Купе)
	DM114Sd-S	1400	+1...+10	1402x945x2028		Раздвижные (Купе)
	DM110-S	1000	+1...+10	1402x710x2028		Распашные
	DM114-S	1400	+1...+10	1402x945x2028		Распашные
	DV110-S	1000	-5...+5	1402x710x2028		Распашная
	DP105-S	500	-8...0	697x710x2028		Распашная
	DP107-S	700	-8...0	697x945x2028		Распашная
POLAIR Grande	DM105-G	500	+1...+10	697x710x2028	нержавеющая сталь	Распашная
	DM107-G	700	+1...+10	697x945x2028		Распашная
POLAIR Bravo	DM104c-Bravo	390	+1...+10	600x630x1935	сталь с полимерным покрытием	Распашная
	DM104-Bravo	390	+1...+10	600x630x1730		Распашная
POLAIR Professionale	BC105	500	+1...+10 (по запросу 0...+6)	697x657x2070	сталь с полимерным покрытием	Распашная
	BC106	600	+1...+10 (по запросу 0...+6)	697x730x2070		Распашная
	BC107-k/DM107-Pk	700	+1...+10 (по запросу 0...+6)	697x762x2150		Распашная
	BC110Sd	1000	+1...+10 (по запросу 0...+6)	1405x627x2060		Раздвижные (Купе)
	BC112Sd	1200	+1...+10 (по запросу 0...+6)	1405x709x2060		Раздвижные (Купе)
<b>Холодильные шкафы фармацевтические</b>						
POLAIR Medico	ШХФ-0,5ДС	500	+1...+15	697x710x2028	сталь с полимерным покрытием снаружи и изнутри	Распашная
	ШХФ-0,7ДС	700	+1...+15	697x945x2028		Распашная
	ШХФ-1,0ДС	1000	+1...+15	1402x710x2028		Распашные
	ШХФ-1,4ДС	1400	+1...+15	1402x945x2028		Распашные
	ШХФ-0,5	500	+1...+15	697x665x2028		Распашная
	ШХФ-0,7	700	+1...+15	697x895x2028		Распашная
	ШХФ-1,0	1000	+1...+15	1402x665x2028		Распашные
	ШХФ-1,4	1400	+1...+15	1402x895x2028		Распашные
	ШХФ-1,4	700 / 700	+1...+15	1402x895x2028		Распашные

# ХОЛОДИЛЬНЫЕ ШКАФЫ POLAIR С МЕТАЛЛИЧЕСКИМИ ДВЕРЬМИ POLAIR Standard и POLAIR Grande

**POLAIR**  
impianti professionali di refrigerazione



**Расчитаны на работу при температуре окружающей среды до +40°C и относительной влажности воздуха до 80% благодаря тому, что шкафы:**

- имеют цельнозаливные пенополиуретаном корпуса без щелей и стыков, гарантирующие надежную термоизоляцию охлаждаемого пространства, механическую прочность и долговечность шкафов;
- оснащены профессиональной динамической холодильной системой\*, обеспечивающей эффективное и равномерное охлаждение продуктов на всех полках шкафов, экономичное энергопотребление;
- имеют верхнее расположение агрегата, что улучшает теплообменные свойства шкафа, предохраняет агрегат от загрязнения и упрощает обслуживание.

#### Удобны в эксплуатации:

- шкафы объемом 700 и 1400 л гастронормированы – вместо полок в них можно размещать gastronormности GN2/1;
- полки выдерживают распределенную нагрузку до 40 кг;
- внутреннее пространство шкафов подсвечивается;
- двери закрываются автоматически;
- имеют надежный уплотнитель с магнитной вставкой;
- все шкафы имеют замки;
- ножки регулируются по высоте.

#### Просты в обслуживании:

- электронный блок управления с жидкокристаллическим дисплеем позволяет задавать, контролировать и корректировать параметры работы шкафа, управлять настройками и диагностировать холодильную систему;
- шкафы оснащены системой автоматической оттайки, вода испаряется из ванночки слива;
- имеют удобный доступ к агрегату для сервисного обслуживания;
- дно шкафов объемом 700 и 1400 л имеет углубление.

**Обшивки шкафов POLAIR Standard изготовлены из стали с полимерным покрытием**

**Обшивки шкафов POLAIR Grande изготовлены из нержавеющей стали (за исключением внешней задней стенки)**

#### Низкотемпературные шкафы снабжены:

- ТЭНами оттайки испарителя;
- ПЭНами обогрева дверного проема;
- компенсационными клапанами с ПЭНами обогрева (кроме СВ105-S);
- ПЭНами обогрева трубки слива конденсата;
- ТЭНами поддона воздухоохладителя (для шкафов объемом 1400 л).

\* Профессиональная динамическая холодильная система шкафов POLAIR с металлическими дверьми состоит из следующих основных компонентов: компрессор от ведущих европейских производителей; медно-алюминиевая конденсаторная батарея, обдуваемая осевым вентилятором; медно-алюминиевая испарительная батарея, обдуваемая осевым вентилятором

#### Схема условных обозначений шкафов

<b>CM 105-S</b>			
1	2	3	4
1	2	3	4

**1** - тип оборудования, где:  
**CM** - шкаф среднетемпературный  
**CB** - шкаф низкотемпературный  
**CC** - шкаф комбинированный  
**CV** - шкаф универсальный

**2** - количество секций, где:  
**1** - шкаф односекционный  
**2** - шкаф двухсекционный

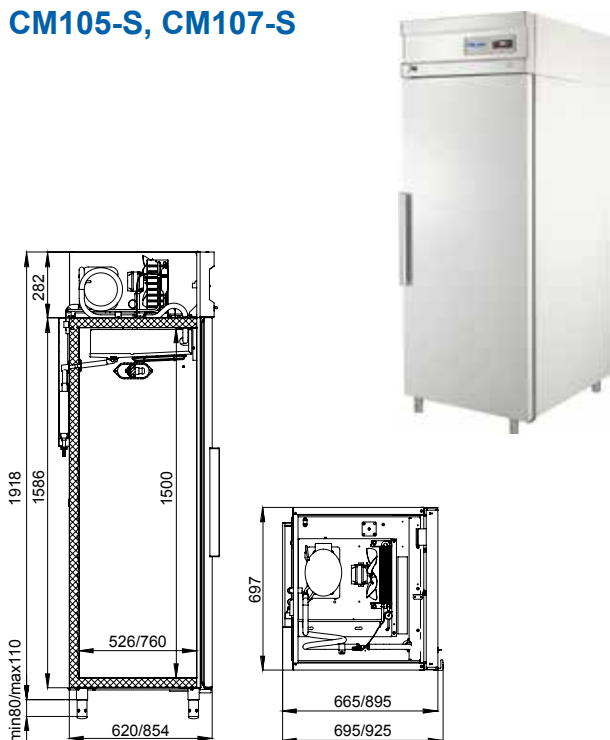
**3** - типоразмер внутреннего объема, где:  
**05** - внутренний объем шкафа 500 литров  
**07** - внутренний объем шкафа 700 литров  
**10** - внутренний объем шкафа 1000 литров  
**14** - внутренний объем шкафа 1400 литров

**4** - серия шкафа, где:  
**S** - серия Standard  
**G** - серия Grande



## Среднетемпературные

### CM105-S, CM107-S



Модель	CM105-S	CM107-S
Диапазон рабочих температур, °C	0...+6	
Объем, л	500	700
Габаритные размеры, мм	697x665x2028	697x895x2028
Толщина стенки корпуса, мм	43	
Условия окружающей среды (t, °C/вл-сть, %)	до +40/до 80	
Тип охлаждения	динамический	
Хладагент	R134a	
Расположение агрегата	верхнее	
Терморегулятор	эл.блок	
Тип оттайки	автоматическая с системой испарения конденсата	
Клапан Шредера	+	
Система электропитания, В/Гц	230/50	
Потребляемая мощность, Вт, не более	350	
Расход электроэнергии за сутки, кВт/ч, не более	3,5	4
Тип полок	обычные	Gastronom GN 2/1
Допустимая нагрузка на полку, кг	40	
Размер полки, мм	595x455	530x650
Кол-во полок	4	
Подсветка	+	
Замок	+	

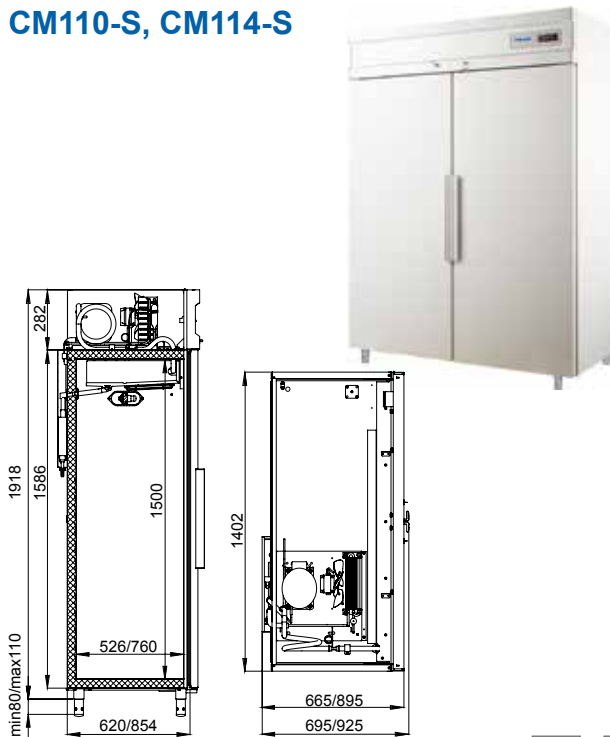
Логистическая информация: CM105-S



CM107-S



### CM110-S, CM114-S



Модель	CM110-S	CM114-S
Диапазон рабочих температур, °C	0...+6	
Объем, л	1000	1400
Габаритные размеры, мм	1402x665x2028	1402x895x2028
Толщина стенки корпуса, мм	43	
Условия окружающей среды (t, °C/вл-сть, %)	до +40/до 80	
Тип охлаждения	динамический	
Хладагент	R134a	
Расположение агрегата	верхнее	
Терморегулятор	эл.блок	
Тип оттайки	автоматическая с системой испарения конденсата	
Клапан Шредера	+	
Система электропитания, В/Гц	230/50	
Потребляемая мощность, Вт, не более	350	550
Расход электроэнергии за сутки, кВт/ч, не более	5,5	6
Тип полок	обычные	Gastronom GN 2/1
Допустимая нагрузка на полку, кг	40	
Размер полки, мм	595x455	530x650
Кол-во полок	8	
Подсветка	+	
Замки	+	

Логистическая информация: CM110-S



CM114-S



# ХОЛОДИЛЬНЫЕ ШКАФЫ С МЕТАЛЛИЧЕСКИМИ ДВЕРЬМИ POLAIR Standard

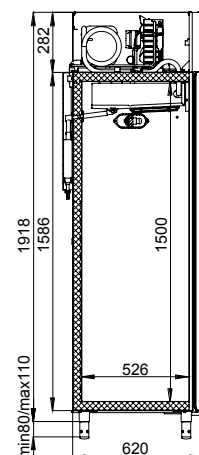
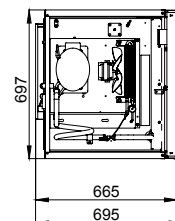
**POLAIR**  
impianti professionali di refrigerazione

## Низкотемпературные

Модель	CB105-S
Диапазон рабочих температур, °C	не выше -18
Объем, л	500
Габаритные размеры, мм	697x665x2028
Толщина стенки корпуса, мм	43
Условия окружающей среды (t, °C./вл-сть, %)	до +40/до 80
Тип охлаждения	динамический
Хладагент	R404A
Расположение агрегата	верхнее
Терморегулятор	эл.блок
Тип оттайки	автоматическая, при помощи ТЭНов, с системой испарения конденсата
Клапан Шредера	+
Система электропитания, В/Гц	230/50
Потребляемая мощность, Вт, не более	550/400
Расход электроэнергии за сутки, кВт/ч, не более	12
ПЭН обогрева дверного проема	+
ПЭН обогрева трубки слива конденсата	+
Тип полок	обычные
Допустимая нагрузка на полку, кг	40
Размер полки, мм	595x455
Кол-во полок	4
Подсветка	+
Замок	+



**CB105-S**



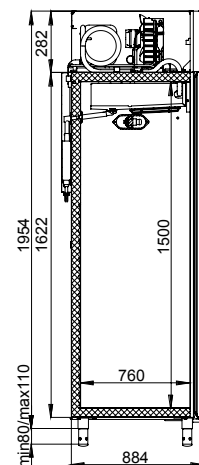
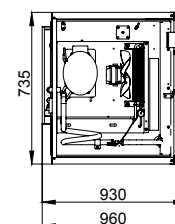
Логистическая информация: CB105-S



Модель	CB107-S
Диапазон рабочих температур, °C	не выше -18
Объем, л	700
Габаритные размеры, мм	735x930x2064
Толщина стенки корпуса, мм	61
Условия окружающей среды (t, °C./вл-сть, %)	до +40/до 80
Тип охлаждения	динамический
Хладагент	R404A
Расположение агрегата	верхнее
Терморегулятор	эл.блок
Тип оттайки	автоматическая, при помощи ТЭНов, с системой испарения конденсата
Клапан Шредера	+
Система электропитания, В/Гц	230/50
Потребляемая мощность, Вт, не более	550/400
Расход электроэнергии за сутки, кВт/ч, не более	12
ПЭН обогрева дверного проема	+
ПЭН обогрева трубки слива конденсата	+
Компенсационный клапан с ПЭНом обогрева	+
Тип полок	Gastronorm GN 2/1
Допустимая нагрузка на полку, кг	40
Размер полки, мм	530x650
Кол-во полок	4
Подсветка	+
Замок	+



**CB107-S**

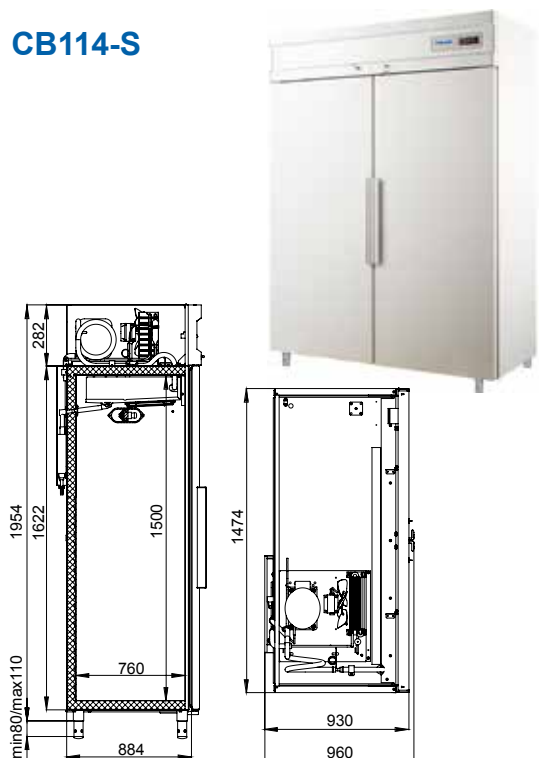


Логистическая информация: CB107-S



## Низкотемпературный

### CB114-S



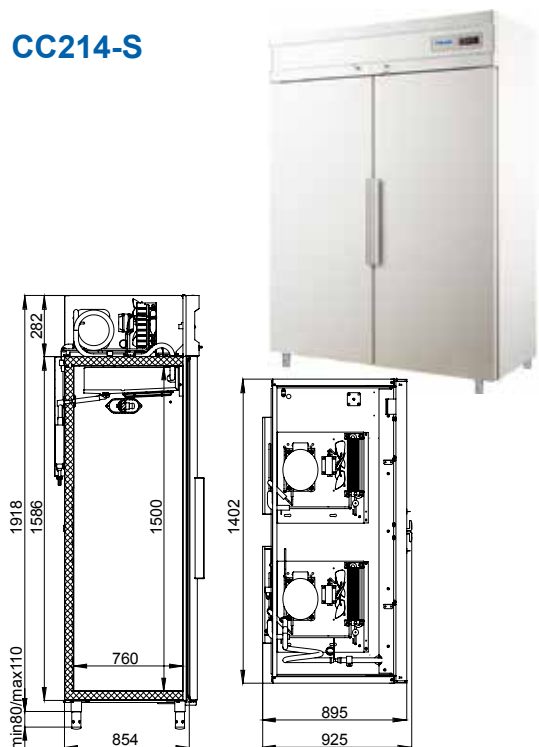
Модель	CB114-S
Диапазон рабочих температур, °C	не выше -18
Объем, л	1400
Габаритные размеры, мм	1474x930x2064
Толщина стенки корпуса, мм	61
Условия окружающей среды (t, °C, /вл-сть, %)	до +40/до 80
Тип охлаждения	динамический
Хладагент	R404A
Расположение агрегата	верхнее
Терморегулятор	эл.блок
Тип оттайки	автоматическая, при помощи ТЭНов, с системой испарения конденсата
Клапан Шредера	+
Система электропитания, В/Гц	230/50
Потребляемая мощность, Вт, не более	800/1200
Расход электроэнергии за сутки, кВт/ч, не более	20,5
ПЭН обогрева дверного проема	+
ПЭН обогрева трубки слива конденсата	+
Компенсационный клапан с ПЭНом обогрева	+
ТЭН поддона воздухоохладителя	+
Тип полок	Gastronorm GN 2/1
Допустимая нагрузка на полку, кг	40
Размер полки, мм	530x650
Кол-во полок	8
Подсветка	+
Замки	+

Логистическая информация: CB114-S



## Комбинированный

### CC214-S



Модель	CC214-S
Диапазон рабочих температур, °C	0...+6 / не выше -18
Объем, л	700 + 700
Габаритные размеры, мм	1402x895x2028
Толщина стенки корпуса, мм	43
Условия окружающей среды (t, °C, /вл-сть, %)	до +40/до 80
Тип охлаждения	динамический
Хладагент	R134a + R404A
Расположение агрегатов	верхнее
Терморегуляторы	эл.блоки
Тип оттайки	автоматическая, при помощи ТЭНов*, с системой испарения конденсата
Клапан Шредера	+
Система электропитания, В/Гц	230/50
Потребляемая мощность, Вт, не более	900
Расход электроэнергии за сутки, кВт/ч, не более	14,5
ПЭН обогрева дверного проема*	+
ПЭН обогрева трубки слива конденсата*	+
Компенсационный клапан с ПЭНом обогрева*	+
Тип полок	Gastronorm GN 2/1
Допустимая нагрузка на полку, кг	40
Размер полки, мм	530x650
Кол-во полок	8
Подсветка	+
Замки	+

Логистическая информация: CC214-S



\* в низкотемпературном отделении

# ХОЛОДИЛЬНЫЕ ШКАФЫ С МЕТАЛЛИЧЕСКИМИ ДВЕРЬМИ POLAIR Standard

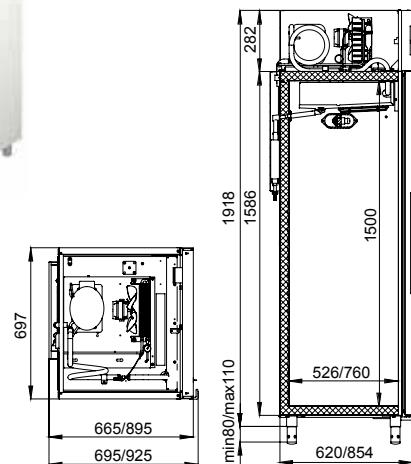
**POLAIR**  
impianti professionali di refrigerazione

## Универсальные

Модель	CV105-S	CV107-S
Диапазон рабочих температур, °C		-5...+5
Объем, л	500	700
Габаритные размеры, мм	697x665x2028	697x895x2028
Толщина стенки корпуса, мм		43
Условия окружающей среды (t, °C./вл-сть, %)		до +40/до 80
Тип охлаждения		динамический
Хладагент		R134a
Расположение агрегата		верхнее
Терморегулятор		эл.блок
Тип оттайки		автоматическая, при помощи ТЭНов, с системой испарения конденсата
Клапан Шредера		+
Система электропитания, В/Гц		230/50
Потребляемая мощность, Вт, не более		400
Расход электроэнергии за сутки, кВт/ч, не более	4	4,5
Тип полок	обычные	Gastronorm GN 2/1
Допустимая нагрузка на полку, кг		40
Размер полки, мм	595x455	530x650
Кол-во полок		4
Подсветка		+
Замок		+



CV105-S, CV107-S

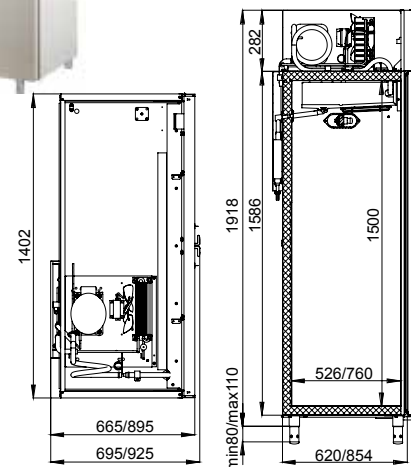


Логистическая информация: CV105-S CV107-S

Модель	CV110-S	CV114-S
Диапазон рабочих температур, °C		-5...+5
Объем, л	1000	1400
Габаритные размеры, мм	1402x665x2028	1402x895x2028
Толщина стенки корпуса, мм		43
Условия окружающей среды (t, °C./вл-сть, %)		до +40/до 80
Тип охлаждения		динамический
Хладагент		R134a
Расположение агрегата		верхнее
Терморегулятор		эл.блок
Тип оттайки		автоматическая, при помощи ТЭНов, с системой испарения конденсата
Клапан Шредера		+
Система электропитания, В/Гц		230/50
Потребляемая мощность, Вт, не более	430	630
Расход электроэнергии за сутки, кВт/ч, не более	6	6,5
Тип полок	обычные	Gastronorm GN 2/1
Допустимая нагрузка на полку, кг		40
Размер полки, мм	595x455	530x650
Кол-во полок		8
Подсветка		+
Замки		+



CV110-S, CV114-S

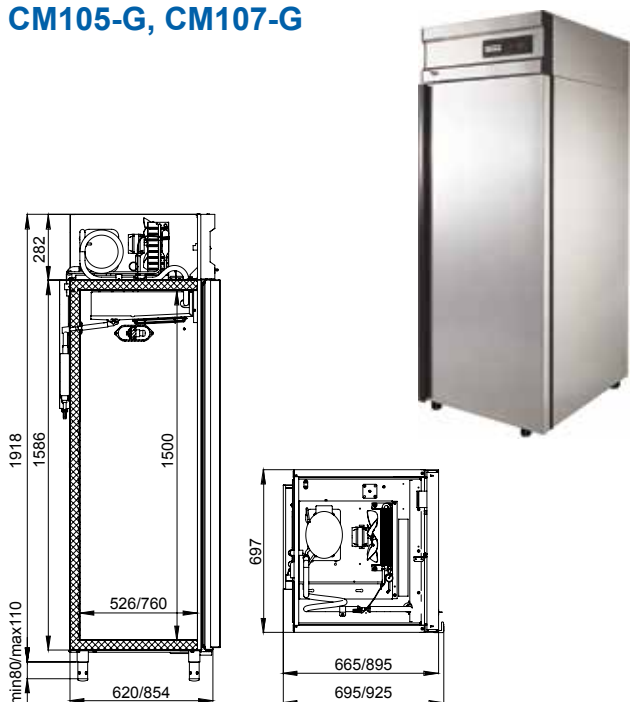


Логистическая информация: CV110-S CV114-S



## Среднетемпературные

### CM105-G, CM107-G



Модель	CM105-G	CM107-G
Материал обшивок корпуса снаружи (за исключением задней стенки) и изнутри	нержавеющая сталь	
Диапазон рабочих температур, °C	0...+6	
Объем, л	500	700
Габаритные размеры, мм	697x665x2028	697x895x2028
Толщина стенки корпуса, мм	43	
Условия окружающей среды (t, °C/вл-сть, %)	до +40/до 80	
Тип охлаждения	динамический	
Хладагент	R134a	
Расположение агрегата	верхнее	
Терморегулятор	эл.блок	
Тип оттайки	автоматическая с системой испарения конденсата	
Клапан Шредера	+	
Система электропитания, В/Гц	230/50	
Потребляемая мощность, Вт, не более	350	
Расход электроэнергии за сутки, кВт/ч, не более	3,5	4
Тип полок	обычные	Gastronom GN 2/1
Допустимая нагрузка на полку, кг	40	
Размер полки, мм	595x455	530x650
Кол-во полок	4	
Подсветка	+	
Замок	+	

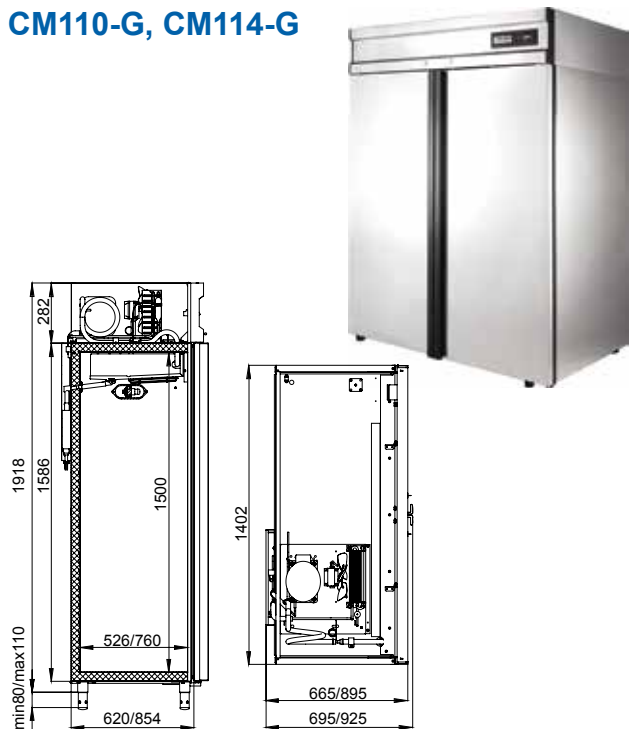
Логистическая информация: CM105-G



CM107-G



### CM110-G, CM114-G



Модель	CM110-G	CM114-G
Материал обшивок корпуса снаружи (за исключением задней стенки) и изнутри	нержавеющая сталь	
Диапазон рабочих температур, °C	0...+6	
Объем, л	1000	1400
Габаритные размеры, мм	1402x665x2028	1402x895x2028
Толщина стенки корпуса, мм	43	
Условия окружающей среды (t, °C/вл-сть, %)	до +40/до 80	
Тип охлаждения	динамический	
Хладагент	R134a	
Расположение агрегата	верхнее	
Терморегулятор	эл.блок	
Тип оттайки	автоматическая с системой испарения конденсата	
Клапан Шредера	+	
Система электропитания, В/Гц	230/50	
Потребляемая мощность, Вт, не более	350	550
Расход электроэнергии за сутки, кВт/ч, не более	5,5	6
Тип полок	обычные	Gastronom GN 2/1
Допустимая нагрузка на полку, кг	40	
Размер полки, мм	595x455	530x650
Кол-во полок	8	
Подсветка	+	
Замки	+	

Логистическая информация: CM110-G



CM114-G



# ХОЛОДИЛЬНЫЕ ШКАФЫ С МЕТАЛЛИЧЕСКИМИ ДВЕРЬМИ POLAIR Grande

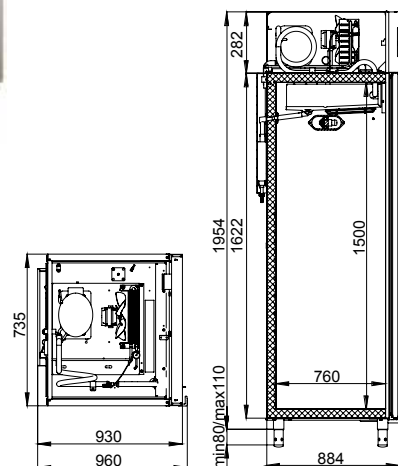
**POLAIR**  
impianti professionali di refrigerazione

## Низкотемпературные

Модель	CB107-G
Материал обшивок корпуса снаружи (за исключением задней стенки) и изнутри	нержавеющая сталь
Диапазон рабочих температур, °C	не выше -18
Объем, л	700
Габаритные размеры, мм	735x930x2064
Толщина стенки корпуса, мм	61
Условия окружающей среды (t, °C/вл-сть, %)	до +40/до 80
Тип охлаждения	динамический
Хладагент	R404A
Расположение агрегата	верхнее
Терморегулятор	эл.блок
Тип оттайки	автоматическая, при помощи ТЭНов, с системой испарения конденсата
Клапан Шредера	+
Система электропитания, В/Гц	230/50
Потребляемая мощность, Вт, не более	550/400
Расход электроэнергии за сутки, кВт/ч, не более	12
ПЭН обогрева дверного проема	+
ПЭН обогрева трубки слива конденсата	+
Компенсационный клапан с ПЭНом обогрева	+
Тип полок	Gastronorm GN 2/1
Допустимая нагрузка на полку, кг	40
Размер полки, мм	530x650
Кол-во полок	4
Подсветка	+
Замок	+



CB107-G



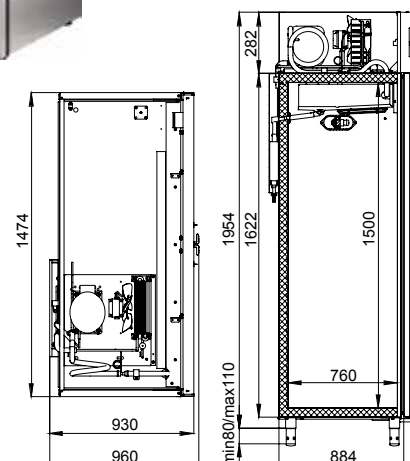
Логистическая информация: CB107-G



Модель	CB114-G
Материал обшивок корпуса снаружи (за исключением задней стенки) и изнутри	нержавеющая сталь
Диапазон рабочих температур, °C	не выше -18
Объем, л	1400
Габаритные размеры, мм	1474x930x2064
Толщина стенки корпуса, мм	61
Условия окружающей среды (t, °C/вл-сть, %)	до +40/до 80
Тип охлаждения	динамический
Хладагент	R404A
Расположение агрегата	верхнее
Терморегулятор	эл.блок
Тип оттайки	автоматическая, при помощи ТЭНов, с системой испарения конденсата
Клапан Шредера	+
Система электропитания, В/Гц	230/50
Потребляемая мощность, Вт, не более	800/1200
Расход электроэнергии за сутки, кВт/ч, не более	20,5
ПЭН обогрева дверного проема	+
ПЭН обогрева трубки слива конденсата	+
Компенсационный клапан с ПЭНом обогрева	+
ТЭН поддона воздухоохладителя	+
Тип полок	Gastronorm GN 2/1
Допустимая нагрузка на полку, кг	40
Размер полки, мм	530x650
Кол-во полок	8
Подсветка	+
Замки	+



CB114-G

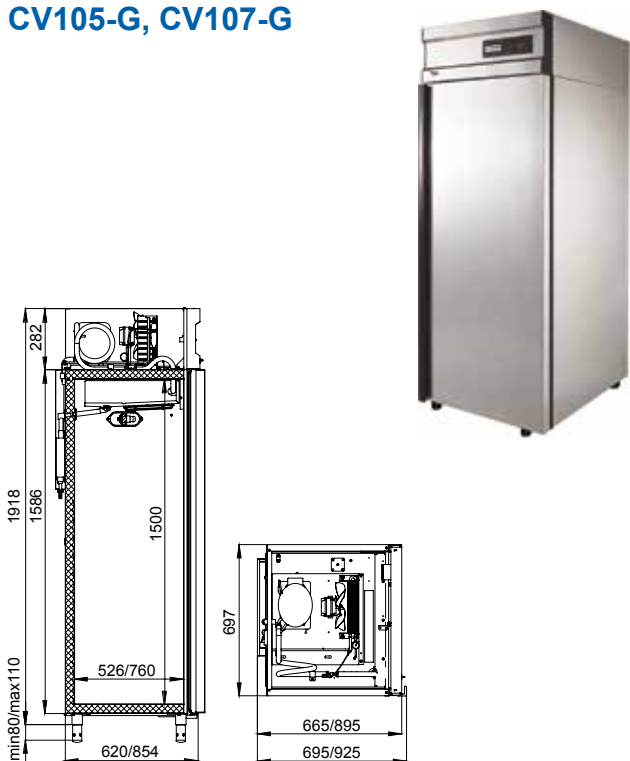


Логистическая информация: CB114-G



## Универсальные

### CV105-G, CV107-G



Модель	CV105-G	CV107-G
Материал обшивок корпуса снаружи (за исключением задней стенки) и внутри	нержавеющая сталь	
Диапазон рабочих температур, °C	-5...+5	
Объем, л	500	700
Габаритные размеры, мм	697x665x2028	697x895x2028
Толщина стенки корпуса, мм	43	
Условия окружающей среды (t,°C./вл-сть, %)	до +40/до 80	
Тип охлаждения	динамический	
Хладагент	R134a	
Расположение агрегата	верхнее	
Терморегулятор	эл.блок	
Тип оттайки	автоматическая с системой испарения конденсата	
Клапан Шредера	+	
Система электропитания, В/Гц	230/50	
Потребляемая мощность, Вт, не более	400	
Расход электроэнергии за сутки, кВт/ч, не более	4	4,5
Тип полок	обычные	Gastronom GN 2/1
Допустимая нагрузка на полку, кг	40	
Размер полки, мм	595x455	530x650
Кол-во полок	4	
Подсветка	+	
Замок	+	

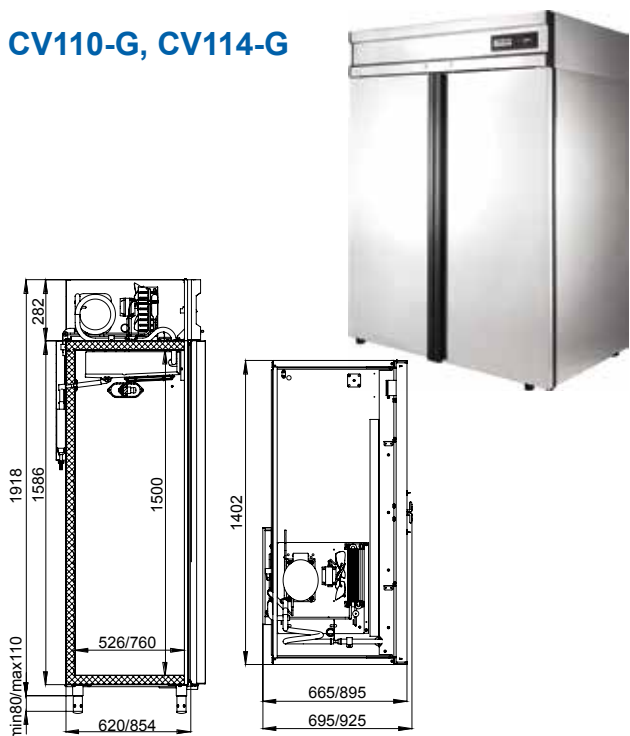
Логистическая информация: CV105-G



CV107-G



### CV110-G, CV114-G



Модель	CV110-G	CV114-G
Материал обшивок корпуса снаружи (за исключением задней стенки) и внутри	нержавеющая сталь	
Диапазон рабочих температур, °C	-5...+5	
Объем, л	1000	1400
Габаритные размеры, мм	1402x665x2028	1402x895x2028
Толщина стенки корпуса, мм	43	
Условия окружающей среды (t,°C./вл-сть, %)	до +40/до 80	
Тип охлаждения	динамический	
Хладагент	R134a	
Расположение агрегата	верхнее	
Терморегулятор	эл.блок	
Тип оттайки	автоматическая с системой испарения конденсата	
Клапан Шредера	+	
Система электропитания, В/Гц	230/50	
Потребляемая мощность, Вт, не более	630	630
Расход электроэнергии за сутки, кВт/ч, не более	6	6,5
Тип полок	обычные	Gastronom GN 2/1
Допустимая нагрузка на полку, кг	40	
Размер полки, мм	595x455	530x650
Кол-во полок	8	
Подсветка	+	
Замки	+	

Логистическая информация: CV110-G



CV114-G



# ХОЛОДИЛЬНЫЕ ШКАФЫ С МЕТАЛЛИЧЕСКИМИ ДВЕРЬМИ POLAIR Standard-m

**POLAIR**  
impianti professionali di refrigerazione



**Холодильные шкафы с металлическими дверьми POLAIR Standard-m – результат модернизации шкафов POLAIR Standard в духе новейших разработок и актуальных тенденций промышленного дизайна с учетом требований и пожеланий покупателей продукции POLAIR.**

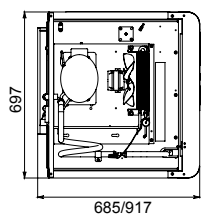
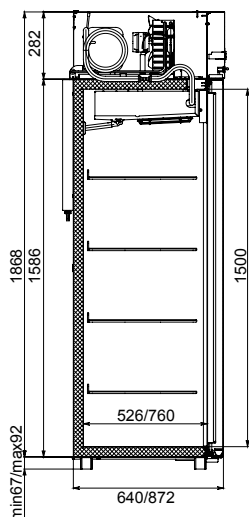
- Рассчитаны на работу при температуре окружающей среды **до +40°C** и относительной влажности воздуха до **80%**.
- **Монолитные цельнозаливные пенополиуретаном корпуса** без щелей и стыков гарантируют надежную термоизоляцию охлаждаемого пространства, механическую прочность и долговечность шкафов.
- Профессиональная **динамическая холодильная система** обеспечивает эффективное и равномерное охлаждение продуктов на всех полках шкафов, быстрый выход на режим, надежную работу при высоких значениях внешних температур, экономичность энергопотребления.
- **Верхнее расположение агрегата** улучшает теплообменные свойства шкафов, предохраняет агрегаты от загрязнения и упрощает их обслуживание.
- **Электронный блок управления** с жидкокристаллическим дисплеем позволяет задавать, контролировать и корректировать параметры работы шкафов.
- **Клавишный микропереключатель** при открывании дверей
  - прекращает вращение вентилятора воздухоохладителя,
  - включает внутреннюю подсветку.
- Шкафы оснащены **системой автоматической оттайки**, вода испаряется из ванночки слива.
- Шкафы **эргономичны и безопасны**, они не имеют выступающих деталей.
- **Двери** со встроенными в декоративный профиль ручками
  - закрываются автоматически,
  - сторону их открывания можно изменить,
  - легкозаменяемый уплотнитель с магнитной вставкой обеспечивает максимальную герметизацию охлаждаемого пространства.
- Шкафы объемом 700 и 1400 л гастронормированы – вместо полок можно использовать гастроемкости GN2/1.
- Все шкафы оснащены замками.
- Внутреннее пространство шкафов подсвечивается **светодиодными лампами**, вынесенными на фронтальную панель.
- Измененный **дизайн шкафов** разработан с учетом и в духе самых передовых европейских тенденций и направлений.

## Схема условных обозначений шкафов

<p><b>CM 105-Sm</b></p> <p>1      2      3      4</p>	<p><b>1</b> - тип оборудования, где:  <b>CM</b> - шкаф среднетемпературный  <b>CB</b> - шкаф низкотемпературный  <b>CC</b> - шкаф комбинированный  <b>CV</b> - шкаф универсальный</p> <p><b>2</b> - количество секций, где:  <b>1</b> - шкаф односекционный  <b>2</b> - шкаф двухсекционный</p>	<p><b>3</b> - типоразмер внутреннего объема, где:  <b>05</b> - внутренний объем шкафа 500 литров  <b>07</b> - внутренний объем шкафа 700 литров  <b>10</b> - внутренний объем шкафа 1000 литров  <b>14</b> - внутренний объем шкафа 1400 литров</p> <p><b>4</b> - серия шкафа, где:  <b>Sm</b> - серия Standard-m</p>
---	---	---

### Среднетемпературные

#### CM105-Sm, CM107-Sm



Модель	CM105-Sm	CM107-Sm
Диапазон рабочих температур, °C	0...+6	
Объем, л	500	700
Габаритные размеры, мм	697x640x1960	697x872x1960
Толщина стенки корпуса, мм	43	
Условия окружающей среды (t, °C./вл-сть, %)	до +40/до 80	
Тип охлаждения	динамический	
Хладагент	R134a	
Расположение агрегата	верхнее	
Терморегулятор	эл.блок	
Тип оттайки	автоматическая с системой испарения конденсата	
Клапан Шредера	+	
Система электропитания, В/Гц	230/50	
Потребляемая мощность, Вт, не более	350	
Расход электроэнергии за сутки, кВт/ч, не более	3,5	4
Тип полок	обычные	Gastronom GN 2/1
Допустимая нагрузка на полку, кг	40	
Размер полки, мм	595x455	530x650
Кол-во полок	4	
Подсветка	+	
Замок	+	



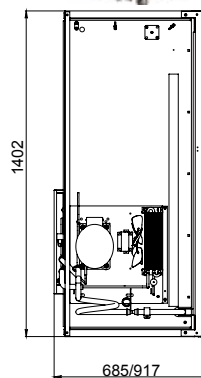
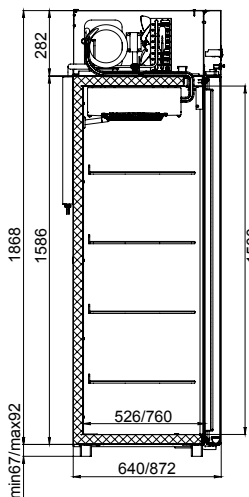
Логистическая информация: CM105-Sm



CM107-Sm



#### CM110-Sm, CM114-Sm



Модель	CM110-Sm	CM114-Sm
Диапазон рабочих температур, °C	0...+6	
Объем, л	1000	1400
Габаритные размеры, мм	1402x640x1960	1402x872x1960
Толщина стенки корпуса, мм	43	
Условия окружающей среды (t, °C./вл-сть, %)	до +40/до 80	
Тип охлаждения	динамический	
Хладагент	R134a	
Расположение агрегата	верхнее	
Терморегулятор	эл.блок	
Тип оттайки	автоматическая с системой испарения конденсата	
Клапан Шредера	+	
Система электропитания, В/Гц	230/50	
Потребляемая мощность, Вт, не более	550	
Расход электроэнергии за сутки, кВт/ч, не более	5,5	6
Тип полок	обычные	Gastronom GN 2/1
Допустимая нагрузка на полку, кг	40	
Размер полки, мм	595x455	530x650
Кол-во полок	8	
Подсветка	+	
Замок	+	



Логистическая информация: CM110-Sm



CM114-Sm





# ХОЛОДИЛЬНЫЕ ШКАФЫ С МЕТАЛЛИЧЕСКИМИ ДВЕРЬМИ POLAIR Standard-m

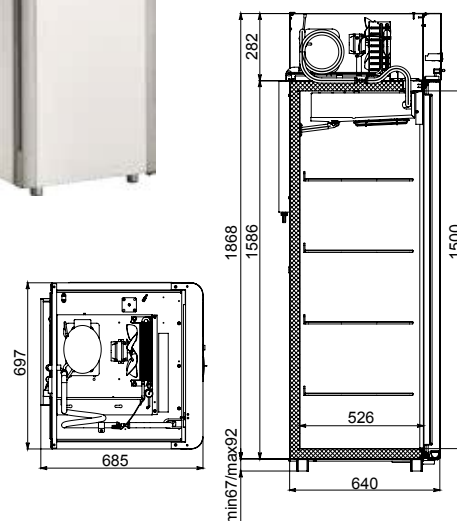
**POLAIR**  
impianti professionali di refrigerazione

## Низкотемпературные

Модель	CB105-Sm
Диапазон рабочих температур, °C	не выше -18
Объем, л	500
Габаритные размеры, мм	697x640x1960
Толщина стенки корпуса, мм	43
Условия окружающей среды (t, °C./вл-сть, %)	до +40/до 80
Тип охлаждения	динамический
Хладагент	R404A
Расположение агрегата	верхнее
Терморегулятор	эл.блок
Тип оттайки	автоматическая, при помощи ТЭНов, с системой испарения конденсата
Клапан Шредера	+
Система электропитания, В/Гц	230/50
Потребляемая мощность, Вт, не более	550/400
Расход электроэнергии за сутки, кВт/ч, не более	12
ПЭН обогрева дверного проема	+
ПЭН обогрева трубки слива конденсата	+
Тип полок	обычные
Допустимая нагрузка на полку, кг	40
Размер полки, мм	595x455
Кол-во полок	4
Подсветка	+
Замок	+



**CB105-Sm**

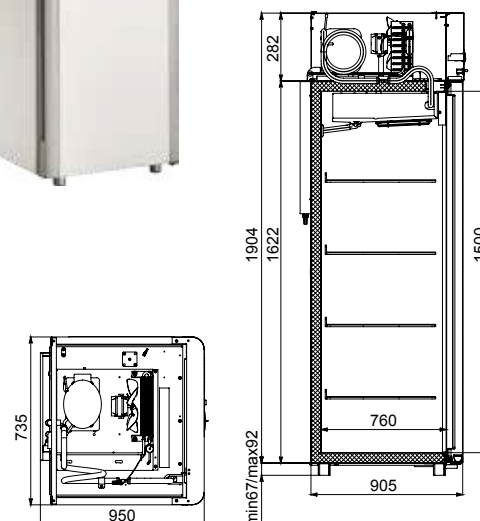


Логистическая информация: CB105-Sm   

Модель	CB107-Sm
Диапазон рабочих температур, °C	не выше -18
Объем, л	700
Габаритные размеры, мм	735x905x1996
Толщина стенки корпуса, мм	61
Условия окружающей среды (t, °C./вл-сть, %)	до +40/до 80
Тип охлаждения	динамический
Хладагент	R404A
Расположение агрегата	верхнее
Терморегулятор	эл.блок
Тип оттайки	автоматическая, при помощи ТЭНов, с системой испарения конденсата
Клапан Шредера	+
Система электропитания, В/Гц	230/50
Потребляемая мощность, Вт, не более	550/400
Расход электроэнергии за сутки, кВт/ч, не более	12
ПЭН обогрева дверного проема	+
ПЭН обогрева трубки слива конденсата	+
Компенсационный клапан с ПЭНом обогрева	+
Тип полок	Gastronorm GN 2/1
Допустимая нагрузка на полку, кг	40
Размер полки, мм	530x650
Кол-во полок	4
Подсветка	+
Замок	+



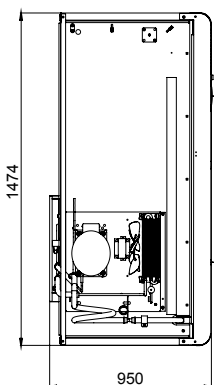
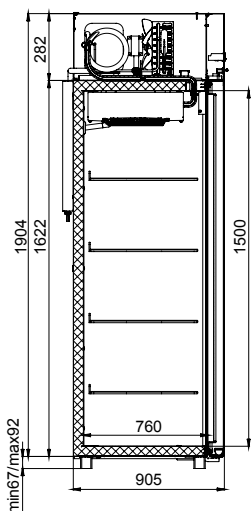
**CB107-Sm**



Логистическая информация: CB107-Sm   

**Низкотемпературный**

**CB114-Sm**



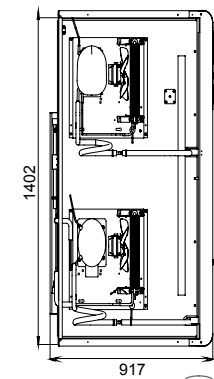
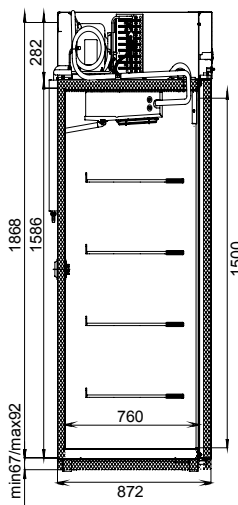
Модель	CB114-Sm
Диапазон рабочих температур, °C	не выше -18
Объем, л	1400
Габаритные размеры, мм	1474x905x1996
Толщина стенки корпуса, мм	61
Условия окружающей среды (t, °C, /вл-сть, %)	до +40/до 80
Тип охлаждения	динамический
Хладагент	R404A
Расположение агрегата	верхнее
Терморегулятор	эл.блок
Тип оттайки	автоматическая, при помощи ТЭНов, с системой испарения конденсата
Клапан Шредера	+
Система электропитания, В/Гц	230/50
Потребляемая мощность, Вт, не более	800/1200
Расход электроэнергии за сутки, кВт/ч, не более	20,5
ПЭН обогрева дверного проема	+
ПЭН обогрева трубки слива конденсата	+
Компенсационный клапан с ПЭНом обогрева	+
ТЭН поддона воздухоохладителя	+
Тип полок	Gastronorm GN 2/1
Допустимая нагрузка на полку, кг	40
Размер полки, мм	530x650
Кол-во полок	8
Подсветка	+
Замок	+

\* в низкотемпературном отделении

Логистическая информация: CB114-Sm



**CC214-Sm**



Модель	CC214-Sm
Диапазон рабочих температур, °C	0...+6 / не выше -18
Объем, л	700 + 700
Габаритные размеры, мм	1402x872x1960
Толщина стенки корпуса, мм	43
Условия окружающей среды (t, °C, /вл-сть, %)	до +40/до 80
Тип охлаждения	динамический
Хладагент	R134a + R404A
Расположение агрегата	верхнее
Терморегулятор	эл.блок
Тип оттайки	автоматическая, при помощи ТЭНов*, с системой испарения конденсата
Клапан Шредера	+
Система электропитания, В/Гц	230/50
Потребляемая мощность, Вт, не более	900
Расход электроэнергии за сутки, кВт/ч, не более	14,5
ПЭН обогрева дверного проема*	+
ПЭН обогрева трубки слива конденсата*	+
Компенсационный клапан с ПЭНом обогрева*	+
Тип полок	Gastronorm GN 2/1
Допустимая нагрузка на полку, кг	40
Размер полки, мм	530x650
Кол-во полок	8
Подсветка	+
Замок	+

\* в низкотемпературном отделении

Логистическая информация: CC214-Sm



**Комбинированный**

# ХОЛОДИЛЬНЫЕ ШКАФЫ С МЕТАЛЛИЧЕСКИМИ ДВЕРЬМИ POLAIR Standard-m

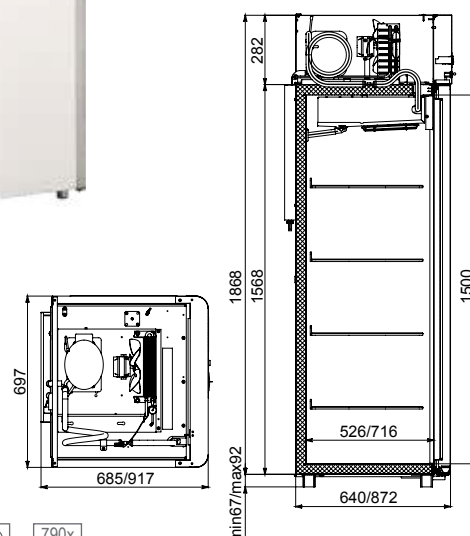
**POLAIR**  
impianti professionali di refrigerazione

## Универсальные

Модель	CV105-Sm	CV107-Sm
Диапазон рабочих температур, °C		-5...+5
Объем, л	500	700
Габаритные размеры, мм	697x640x1960	697x872x1960
Толщина стенки корпуса, мм		43
Условия окружающей среды (t, °C, / вл-сть, %)		до +40/до 80
Тип охлаждения		динамический
Хладагент		R134a
Расположение агрегата		верхнее
Терморегулятор		эл.блок
Тип оттайки	автоматическая, при помощи ТЭНов, с системой испарения конденсата	
Клапан Шредера		+
Система электропитания, В/Гц		230/50
Потребляемая мощность, Вт, не более		400
Расход электроэнергии за сутки, кВт/ч, не более	4	4,5
Тип полок	обычные	Gastronorm GN 2/1
Допустимая нагрузка на полку, кг		40
Размер полки, мм	595x455	530x650
Кол-во полок		4
Подсветка		+
Замок		+



**CV105-Sm,  
CV107-Sm**

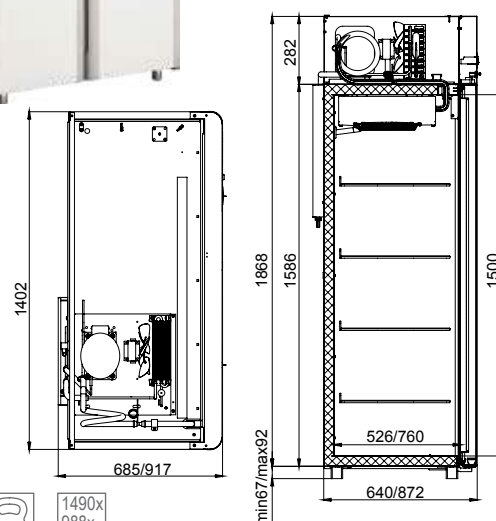


Логистическая информация: CV105-Sm CV107-Sm

Модель	CV110-Sm	CV114-Sm
Диапазон рабочих температур, °C		-5...+5
Объем, л	1000	1400
Габаритные размеры, мм	1402x640x1960	1402x872x1960
Толщина стенки корпуса, мм		43
Условия окружающей среды (t, °C, / вл-сть, %)		до +40/до 80
Тип охлаждения		динамический
Хладагент		R134a
Расположение агрегата		верхнее
Терморегулятор		эл.блок
Тип оттайки	автоматическая, при помощи ТЭНов, с системой испарения конденсата	
Клапан Шредера		+
Система электропитания, В/Гц		230/50
Потребляемая мощность, Вт, не более		630
Расход электроэнергии за сутки, кВт/ч, не более	6	6,5
Тип полок	обычные	Gastronorm GN 2/1
Допустимая нагрузка на полку, кг		40
Размер полки, мм	595x455	530x650
Кол-во полок		8
Подсветка		+
Замок		+



**CV110-Sm,  
CV114-Sm**



Логистическая информация: CV110-Sm CV114-Sm



**POLAIR Grande-k – новое поколение шкафов с инновационными модульными кассетными агрегатами, разработанных ведущей итальянской инжиниринговой компанией по самым передовым европейским технологиям**

- полезный объем шкафов равен общему объему;
- шкафы оснащены высокотехнологичными модульными агрегатами (кассета);
- имеют, так называемый, «скрытый» испаритель – все элементы холодильной системы вынесены за пределы охлаждаемого пространства;
- по характеристикам шкафы полностью соответствуют лучшим мировым аналогам;
- сконструированы в самых современных тенденциях итальянского промышленного дизайна;
- адаптированы к требованиям российских отраслевых стандартов и условиям эксплуатации;
- шкафы обеспечивают максимальный объем хранения на минимальной площади;
- изготовлены из стойкой к коррозии и долговечной нержавеющей стали;
- цельнозаливные корпуса со стенками толщиной 43 и 61 мм и двери исключают теплопритоки и гарантируют прочность шкафов;
- для подсветки внутреннего пространства применяются светодиодные светильники;
- шкафы экономичны с точки зрения энергопотребления.

**Применение инновационных кассетных агрегатов позволяет:**

- увеличить полезный объем шкафов,
- сделать хранение продуктов более удобным,
- облегчить гигиенический уход,
- сократить втрое время на сервисное обслуживание и проводить его без нарушения рабочих процессов предприятия.

**Клавишный микропереключатель при открывании дверей**

- прекращает вращение вентилятора воздухоохладителя,
- включает внутреннюю подсветку.

**Шкафы рассчитаны на работу при температуре окружающей среды до +43°C.**

**Диапазоны рабочих температур:**

- Среднетемпературные: от -2 до +10°C,
- Низкотемпературные: не выше -18°C.

**Схема условных обозначений шкафов**

**CM 105-Gk**

<p>1</p> <p>2</p> <p>3</p> <p>4</p>	<p>1 - тип оборудования, где: <b>CM</b> - шкаф среднетемпературный <b>CB</b> - шкаф низкотемпературный</p> <p>2 - количество секций, где: <b>1</b> - шкаф односекционный <b>2</b> - шкаф двухсекционный</p>	<p>3 - типоразмер внутреннего объема, где: <b>05</b> - внутренний объем шкафа 500 литров <b>07</b> - внутренний объем шкафа 700 литров <b>10</b> - внутренний объем шкафа 1000 литров <b>14</b> - внутренний объем шкафа 1400 литров</p> <p>4 - серия шкафа, где: <b>Gk</b> - серия Grande-k</p>
-------------------------------------	---	--

# ХОЛОДИЛЬНЫЕ ШКАФЫ С МЕТАЛЛИЧЕСКИМИ ДВЕРЬМИ POLAIR Grande-k

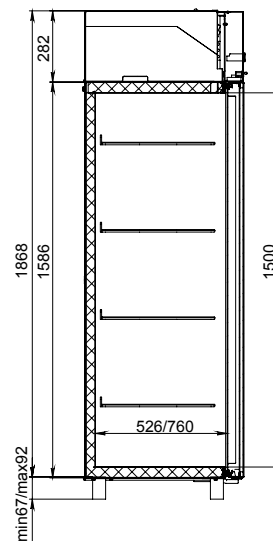
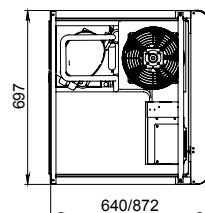
**POLAIR**  
impianti professionali di refrigerazione

## Среднетемпературные

Модель	CM105-Gk	CM107-Gk
Материал обшивок корпуса (снаружи - за исключением задней стенки - и изнутри)	нерж сталь	
Диапазон рабочих температур, °C	-2...+10	
Объем, л	500	700
Габаритные размеры, мм	697x640x2028	697x872x2028
Толщина стенки корпуса, мм	43	
Условия окружающей среды (t, °C)	до +43	
Тип охлаждения	динамический	
Хладагент	R134a	
Расположение агрегата	верхнее, кассета	
Терморегулятор	эл.блок	
Тип оттайки	автоматическая с системой испарения конденсата	
Клапан Шредера	+	
Система электропитания, В/Гц	230/50	
Потребляемая мощность, Вт, не более	350	
Расход электроэнергии за сутки, кВт/ч, не более	3,5	4,1
Тип полок	обычные	Gastronorm GN 2/1
Допустимая нагрузка на полку, кг	40	
Размер полки, мм	595x455	530x650
Кол-во полок	4	
Подсветка	+	
Замок	+	



**CM105-Gk,  
CM107-Gk**

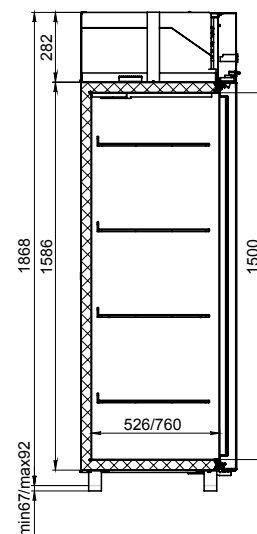
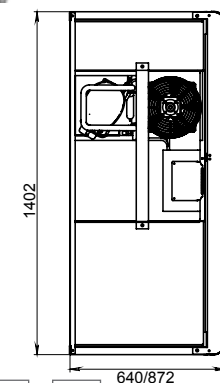



**Логистическая информация:** CM105-Gk   
 CM107-Gk   

Модель	CM110-Gk	CM114-Gk
Материал обшивок корпуса (снаружи - за исключением задней стенки - и изнутри)	нерж сталь	
Диапазон рабочих температур, °C	-2...+10	
Объем, л	1000	1400
Габаритные размеры, мм	1402x640x2028	1402x872x2028
Толщина стенки корпуса, мм	43	
Условия окружающей среды (t, °C)	до +43	
Тип охлаждения	динамический	
Хладагент	R134a	
Расположение агрегата	верхнее, кассета	
Терморегулятор	эл.блок	
Тип оттайки	автоматическая с системой испарения конденсата	
Клапан Шредера	+	
Система электропитания, В/Гц	230/50	
Потребляемая мощность, Вт, не более	550	550
Расход электроэнергии за сутки, кВт/ч, не более	4,3	4,5
Тип полок	обычные	Gastronorm GN 2/1
Допустимая нагрузка на полку, кг	40	
Размер полки, мм	595x455	530x650
Кол-во полок	8	
Подсветка	+	
Замок	+	



**CM110-Gk,  
CM114-Gk**

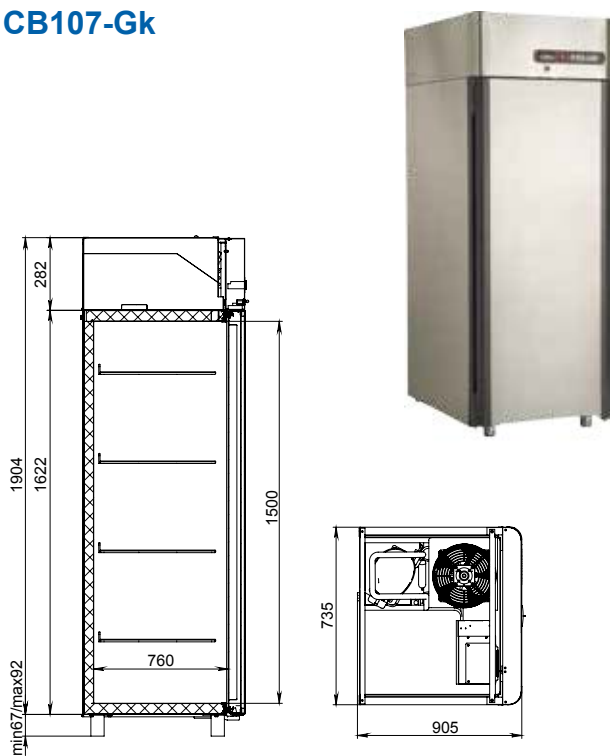



**Логистическая информация:** CM110-Gk   
 CM114-Gk   



## Низкотемпературные

### CB107-Gk



Модель	CB107-Gk
Материал обшивок корпуса (снаружи - за исключением задней стенки - и изнутри)	нерж сталь
Диапазон рабочих температур, °C	не выше -18
Объем, л	700
Габаритные размеры, мм	735x905x2064
Толщина стенки корпуса, мм	61
Условия окружающей среды (t, °C)	до +43
Тип охлаждения	динамический
Хладагент	R404A
Расположение агрегата	верхнее, кассета
Терморегулятор	эл.блок
Тип оттайки	автоматическая, при помощи ТЭНов, с системой испарения конденсата
Клапан Шредера	+
Система электропитания, В/Гц	230/50
Потребляемая мощность, Вт, не более	550/400
Расход электроэнергии за сутки, кВт/ч, не более	12
ПЭН обогрева дверного проема	+
ПЭН обогрева трубки слива конденсата	+
Компенсационный клапан с ПЭНом обогрева	+
Тип полок	Gastronorm GN 2/1
Допустимая нагрузка на полку, кг	40
Размер полки, мм	530x650
Кол-во полок	4
Подсветка	+
Замок	+

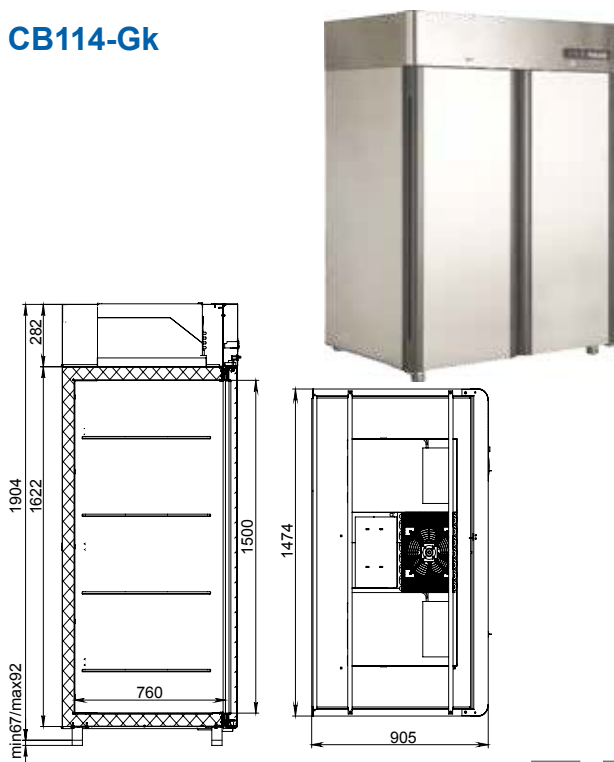


Логистическая информация: CB107-Gk



850x  
988x  
2160

### CB114-Gk



Модель	CB114-G
Материал обшивок корпуса (снаружи - за исключением задней стенки - и изнутри)	нерж сталь
Диапазон рабочих температур, °C	не выше -18
Объем, л	1400
Габаритные размеры, мм	1474x905x2064
Толщина стенки корпуса, мм	61
Условия окружающей среды (t, °C)	до +43
Тип охлаждения	динамический
Хладагент	R404A
Расположение агрегата	верхнее, кассета
Терморегулятор	эл.блок
Тип оттайки	автоматическая, при помощи ТЭНов, с системой испарения конденсата
Клапан Шредера	+
Система электропитания, В/Гц	230/50
Потребляемая мощность, Вт, не более	800/1200
Расход электроэнергии за сутки, кВт/ч, не более	20,5
ПЭН обогрева дверного проема	+
ПЭН обогрева трубки слива конденсата	+
Компенсационный клапан с ПЭНом обогрева	+
ТЭН поддона воздухоохладителя	+
Тип полок	Gastronorm GN 2/1
Допустимая нагрузка на полку, кг	40
Размер полки, мм	530x650
Кол-во полок	8
Подсветка	+
Замок	+



Логистическая информация: CB114-Gk



1560x  
988x  
2160

# ХОЛОДИЛЬНЫЕ ШКАФЫ СО СТЕКЛЯННЫМИ ДВЕРЬМИ POLAIR Standard и POLAIR Grande

**POLAIR**  
impianti professionali di refrigerazione



Холодильные шкафы со стеклянными дверьми POLAIR Standard и POLAIR Grande надежны, вместительны, функциональны, имеют современный европейский внешний вид. Фокусируют внимание на товаре, создают оптимальные условия для его экспозиции и хранения.

**Обшивки шкафов со стеклянными дверьми POLAIR Standard выполнены из стали с полимерным покрытием – снаружи и изнутри, что:**

- гарантирует механическую прочность шкафов;
- долговечность использования и удобство в уходе.

**Обшивки шкафов со стеклянными дверьми POLAIR Grande выполнены из нержавеющей стали снаружи и изнутри, что:**

- подчеркивает премиальность предприятия торговли или общепита;
- позволяет использовать шкафы в помещениях со строгими гигиеническими требованиями.

**Холодильные шкафы POLAIR Standard и POLAIR Grande**

- надежно сохраняют температурный режим и эффективно охлаждают продукты;
- имеют цельнозалитые пенополиуретаном корпуса;
- оснащены профессиональной динамической холодильной системой, обеспечивающей эффективное и равномерное охлаждение продуктов на всех полках шкафов.

**Шкафы имеют высокие экспозиционные свойства благодаря:**

- конструкции корпуса, обеспечивающей отменный обзор и большой объем хранения товара;
- продуманной конструкции дверей со стеклопакетами в алюминиевых рамах;
- вертикальной внутренней подсветке, обеспечивающей равномерное освещение продуктов и напитков на всех полках шкафов;
- декоративной информационной панели – канале с подсветкой, привлекающей внимание к товару;
- вместительным и надежным полкам (выдерживают распределенную нагрузку до 40 кг).

**Шкафы удобны в эксплуатации:**

- двери открываются более чем на 180°, имеют фиксатор положения и закрываются автоматически;
- оснащены надежным заменяемым уплотнителем с магнитной вставкой;
- направление открывания дверей можно изменить;
- электронный блок управления с жидкокристаллическим дисплеем позволяет задавать, контролировать и корректировать параметры работы шкафа, управлять настройками и диагностировать холодильную систему;
- шкафы оснащены системой автоматической оттайки, вода испаряется из ванночки слива.

## Схема условных обозначений шкафов

**DM110Sd-S**

1 2 3 4 5

1 - тип оборудования, где:  
DM - шкаф среднетемпературный  
DP - шкаф для консервов  
DV - шкаф универсальный

2 - количество секций, где:  
1 - шкаф односекционный  
2 - шкаф двухсекционный

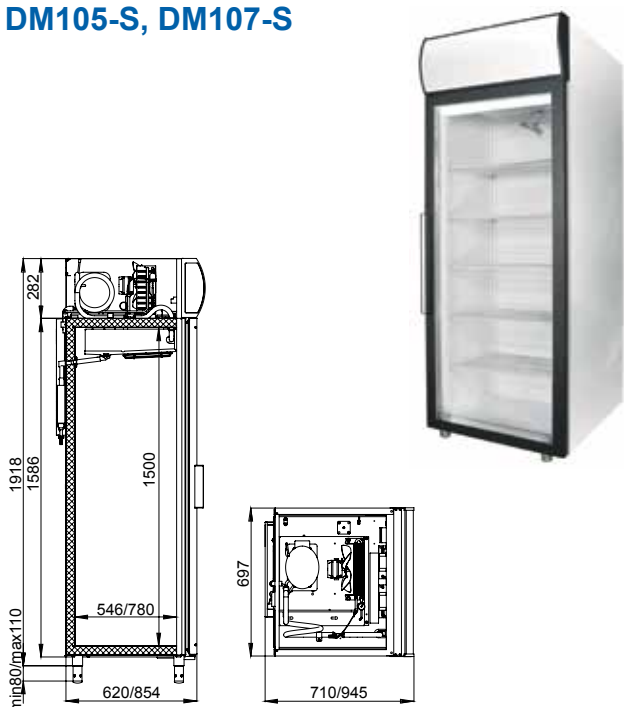
3 - типоразмер внутреннего объема, где:  
05 - внутренний объем шкафа 500 литров  
07 - внутренний объем шкафа 700 литров  
10 - внутренний объем шкафа 1000 литров  
14 - внутренний объем шкафа 1400 литров

4 - тип дверей, где Sd - раздвижные двери

5 - серия шкафа, где:  
S - серия Standard  
G - серия Grande

**С распашными дверьми**

**DM105-S, DM107-S**



Модель	DM105-S	DM107-S
Диапазон рабочих температур, °C	+1...+10	
Объем, л	500	700
Габаритные размеры, мм	697x710x2028	697x945x2028
Толщина стенки корпуса, мм	43	
Условия окружающей среды (t, °C./вл-сть, %)	до +32/до 60	
Тип охлаждения	динамический	
Хладагент	R134a	
Расположение агрегата	верхнее	
Терморегулятор	эл.блок	
Тип оттайки	автоматическая с системой испарения конденсата	
Клапан Шредера	+	
Система электропитания, В/Гц	230/50	
Потребляемая мощность, Вт, не более	350	400
Расход электроэнергии за сутки, кВт/ч, не более	4	5,5
Допустимая нагрузка на полку, кг	40	
Размер полки, мм	595x455	530x650
Кол-во полок	4	
Шаг установки полок, мм	12,5	60
Подсветка	вертикальная	
Канале с подсветкой	+	
Замок	опция	

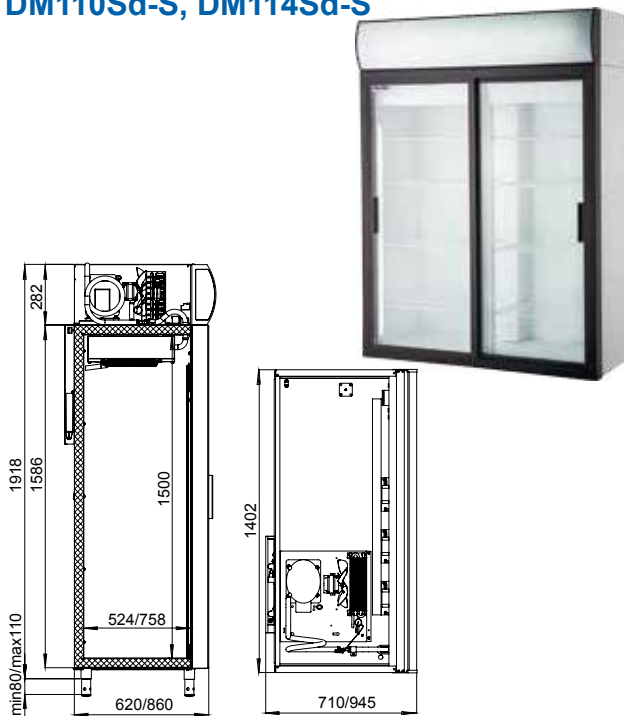


Логистическая информация:

DM105-S	105	124	790x744x2125	DM107-S	122	146	790x988x2125
---------	-----	-----	--------------	---------	-----	-----	--------------

**С раздвижными дверьми-купе**

**DM110Sd-S, DM114Sd-S**



Модель	DM110Sd-S	DM114Sd-S
Диапазон рабочих температур, °C	+1...+10	
Объем, л	1000	1400
Габаритные размеры, мм	1402x710x2028	1402x945x2028
Толщина стенки корпуса, мм	43	
Условия окружающей среды (t, °C./вл-сть, %)	до +32/до 60	
Тип охлаждения	динамический	
Хладагент	R134a	
Расположение агрегата	верхнее	
Терморегулятор	эл.блок	
Тип оттайки	автоматическая с системой испарения конденсата	
Клапан Шредера	+	
Система электропитания, В/Гц	230/50	
Потребляемая мощность, Вт, не более	550	600
Расход электроэнергии за сутки, кВт/ч, не более	7	8
Допустимая нагрузка на полку, кг	40	
Размер полки, мм	595x455	530x650
Кол-во полок	8	
Шаг установки полок, мм	12,5	60
Подсветка	вертикальная	
Канале с подсветкой	+	



Логистическая информация:

DM110Sd-S	176	206	1490x744x2125	DM114Sd-S	205	235	1490x988x2125
-----------	-----	-----	---------------	-----------	-----	-----	---------------

# ХОЛОДИЛЬНЫЕ ШКАФЫ СО СТЕКЛЯННЫМИ ДВЕРЬМИ POLAIR Standard

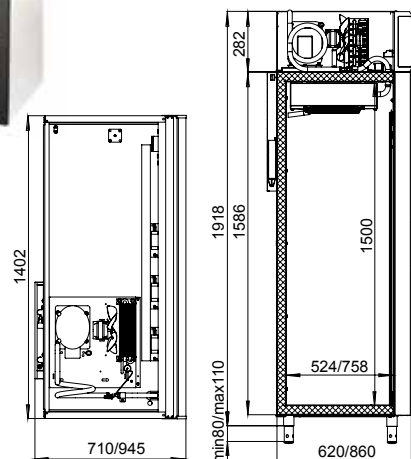
**POLAIR**  
impianti professionali di refrigerazione

## С распашными дверьми

Модель	DM110-S	DM114-S
Диапазон рабочих температур, °C	+1...+10	
Объем, л	1000	1400
Габаритные размеры, мм	1402x710x2028	1402x945x2028
Толщина стенки корпуса, мм	43	
Условия окружающей среды (t, °C, /вл-сть, %) Тип охлаждения	до +30/до 60	
Хладагент	R134a	
Расположение агрегата	верхнее	
Терморегулятор	эл. блок	
Тип оттайки	автоматическая с системой испарения конденсата	
Клапан Шредера	+	
Система электропитания, В/Гц	230/50	
Потребляемая мощность, Вт, не более	550	600
Расход электроэнергии за сутки, кВт/ч, не более	7	8
Допустимая нагрузка на полку, кг	40	
Размер полки, мм	595x455	530x650
Кол-во полок	8	
Шаг установки полок, мм	12,5	60
Подсветка	вертикальная	
Канале с подсветкой	+	



DM110-S, DM114-S



Логистическая информация: DM 110-S

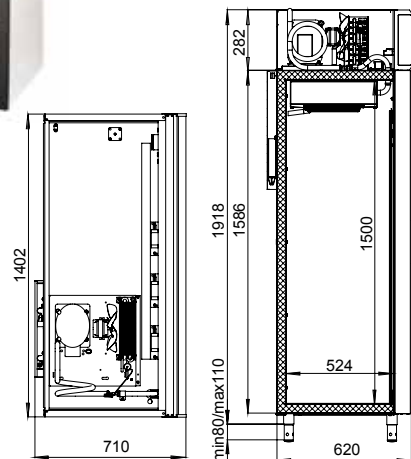
DM114-S

## С распашными дверьми

Модель	DV110-S
Диапазон рабочих температур, °C	-5...+5
Объем, л	1000
Габаритные размеры, мм	1402x710x2028
Толщина стенки корпуса, мм	43
Условия окружающей среды (t, °C, /вл-сть, %) Тип охлаждения	до +30/до 60
Хладагент	R134a
Расположение агрегата	верхнее
Терморегулятор	эл. блок
Тип оттайки	автоматическая при помощи ТЭНов с системой испарения конденсата
Клапан Шредера	+
Система электропитания, В/Гц	230/50
Допустимая нагрузка на полку, кг	40
Размер полки, мм	595x455
Кол-во полок	8
Шаг установки полок, мм	12,5
Подсветка	вертикальная
Канале с подсветкой	+



DV110-S



Логистическая информация: DV 110-S

## Холодильные шкафы со стеклянными дверьми POLAIR Standard для икры и пресервов

Холодильные шкафы DP специально разработаны для демонстрации и продажи икры, рыбных деликатесов и пресервов с учетом всех требований к условиям хранения и экспозиции этих деликатных продуктов:

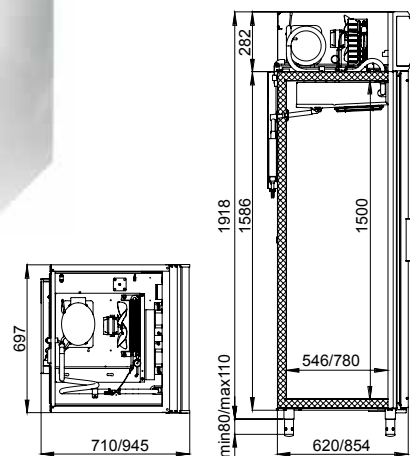


- шкафы надежно поддерживают температурный режим: - 8 ... 0 °С,
- в качестве терморегулятора применен электронный блок управления с жидкокристаллическим дисплеем, позволяющий точно задавать, поддерживать, контролировать рабочую температуру и управлять настройками,
- шкафы оснащены механическим замком для обеспечения сохранности дорогостоящих продуктов,
- вертикальная внутренняя подсветка равномерно освещает продукты на всех полках шкафов и акцентирует внимание на товаре,
- верхняя информационная панель (канале) привлекает внимание покупателей,
- дверь в алюминиевой раме с легкозаменяемым стеклопакетом закрывается автоматически и плотно прилегает к корпусу благодаря уплотнителю с магнитной вставкой,
- ножки регулируются по высоте.

Модель	DP105-S	DP107-S
Диапазон рабочих температур, °С		-8...0
Объем, л	500	700
Габаритные размеры, мм	697x710x2028	697x945x2028
Толщина стенки корпуса, мм		43
Условия окружающей среды (t,°C./вл-сть, %)		до +32/до 60
Тип охлаждения		динамический
Хладагент		R404A
Расположение агрегата		верхнее
Терморегулятор		эл.блок
Тип оттайки		автоматическая, при помощи ТЭНов, с системой испарения конденсата
Клапан Шредера	+	+
Система электропитания, В/Гц	230/50	230/50
Потребляемая мощность, Вт, не более	550	550
Расход электроэнергии за сутки, кВт/ч, не более	9,2	10
ПЭН обогрева двери		+
ПЭН обогрева трубки слива конденсата		+
Допустимая нагрузка на полку, кг		40
Размер полки, мм	595x455	530x650
Кол-во полок		4
Шаг установки полок, мм	12,5	60
Подсветка		вертикальная
Канале с подсветкой		+
Замок		+



DP105-S, DP107-S



Логистическая информация: DP105-S



790x  
744x  
2125

DP107-S



790x  
988x  
2125



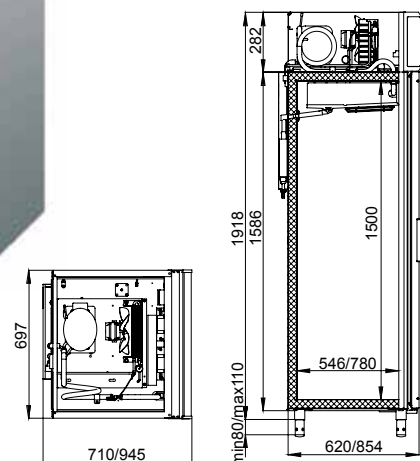
# ХОЛОДИЛЬНЫЕ ШКАФЫ СО СТЕКЛЯННЫМИ ДВЕРЬМИ POLAIR Grande

**POLAIR**  
impianti professionali di refrigerazione

Модель	DM105-G	DM107-G
Материал обшивок корпуса (снаружи и изнутри)	нержавеющая сталь	
Диапазон рабочих температур, °C	+1...+10	
Объем, л	500	700
Габаритные размеры, мм	697x710x2028	697x945x2028
Толщина стенки корпуса, мм	43	
Условия окружающей среды (t, °C, /вл-сть, %)	до +32/до 60	
Тип охлаждения	динамический	
Хладагент	R134a	
Расположение агрегата	верхнее	
Терморегулятор	эл.блок	
Тип оттайки	автоматическая с системой испарения конденсата	
Клапан Шредера	+	
Система электропитания, В/Гц	230/50	
Потребляемая мощность, Вт, не более	350	400
Расход электроэнергии за сутки, кВт/ч, не более	4	5,5
Допустимая нагрузка на полку, кг	40	
Размер полки, мм	595x455	530x650
Кол-во полок	4	
Шаг установки полок, мм	12,5	60
Подсветка	вертикальная	
Канале с подсветкой	+	
Замок	опция	



DM105-G, DM107-G



Логистическая информация: DM105-G DM107-G

## Дополнительные опции и аксессуары для шкафов POLAIR Standard и POLAIR Grande со стеклянными дверьми:

- брендирование боковых панелей, канале и дверей (нанесение рисунков, надписей и логотипов);
- окраска корпусов шкафов в любой цвет по выбору покупателя;
- механический замок (кроме DP);
- электромеханический замок с пультом дистанционного управления;
- дополнительные полки;
- усиленные полки (максимальная нагрузка на полку до 60 кг);
- ценовые рейки (для усиленных полок).





**Холодильные шкафы POLAIR Bravo разработаны и производятся по европейским технологиям с учетом требований российских покупателей к шкафам со стеклянными дверьми самых востребованных объемов хранения и размеров.**

**Расчитаны на работу при температуре окружающей среды до +32°C и относительной влажности воздуха до 60%.**

Благодаря компактным размерам и продуманной конструкции корпуса, шкафы обладают существенной вместимостью при минимальных габаритных размерах и широко используются предприятиями торговли всех форматов – от киосков до супермаркетов.

**Высокие качество, надежность и технологичность:**

- шкафы разработаны ведущими специалистами с учетом всех современных технологий;
- имеют цельнозаливные пенополиуретаном корпуса, обеспечивающие их надежную термоизоляцию и механическую прочность;
- обшивки шкафов снаружи и изнутри изготовлены из стали с полимерным покрытием;
- шкафы оснащены динамической системой охлаждения, обеспечивающей эффективное охлаждение продуктов во всем объеме.

**Отменные экспозиционные свойства:**

- конструкция дверей шкафов POLAIR Bravo обеспечивает демонстрацию товара по всей высоте и ширине шкафов;
- эффективная светодиодная подсветка улучшает восприятие товара;
- шкафы выпускаются в двух версиях – со световой панелью-канале и без. Подсветка канале входит в комплект поставки;
- полки выдерживают нагрузку до 50 кг.

**Удобство в эксплуатации:**

- механический термостат позволяет регулировать температуру внутри шкафа;
- шкафы оснащены системой автоматической оттайки с испарением конденсата из ванночки слива;
- алюминиевые рамы дверей позволяют легко заменить стеклопакет, обладают высокой механической прочностью и привлекательным внешним видом;
- сторону открывания дверей можно изменить;
- шкафы установлены на две регулируемые по высоте ножки и два колеса для удобства перемещения.

**Шкафы POLAIR Bravo соответствуют самым высоким стандартам и полностью отвечают потребностям покупателей благодаря:**

- надежности,
- доступной цене,
- экономичности,
- современному дизайну,
- удобству в эксплуатации.

**Схема условных обозначений шкафов**

**DM104c-Bravo**

<p>1</p> <p>2</p> <p>3</p> <p>4</p> <p>5</p>	<p>1 - тип оборудования, где: <b>DM</b> - шкаф среднетемпературный</p> <p>2 - количество секций, где: 1 - шкаф односекционный 2 - шкаф двухсекционный</p>	<p>3 - типоразмер внутреннего объема, где: <b>04</b> - внутренний объем шкафа 400 литров</p> <p>4 - особенности шкафа, где: <b>с</b> - наличие канале</p> <p>5 - серия шкафа, где <b>Bravo</b> - серия Bravo</p>
--	---	--

# ХОЛОДИЛЬНЫЕ ШКАФЫ СО СТЕКЛЯННЫМИ ДВЕРЬМИ POLAIR Bravo

**POLAIR**  
impianti professionali di refrigerazione

Модель	DM104-Bravo	DM104c-Bravo
Диапазон рабочих температур, °C	+1...+10°	
Объем, л	390	
Габаритные размеры, мм	600x630x1730	600x630x1935
Условия окружающей среды (t, °C, /вл-сть, %)	до +32/до 60	
Тип охлаждения	динамический	
Хладагент	R134a	R134a
Расположение агрегата	нижнее	
Тип терморегулятора	термостат	
Тип оттайки	автоматическая с системой испарения конденсата	
Система электропитания, В/Гц	230/50	
Потребляемая мощность, Вт, не более	240	
Расход электроэнергии за сутки, кВт/ч, не более	2,2	2,4
Допустимая нагрузка на полку, кг	50	
Кол-во полок	4	
Шаг установки полок, мм	12,5	
Подсветка	горизонтальная	
Тип ламп	LED	
Канале с LED подсветкой	-	+
Замок	опция	
Вместимость бутылок 0,5 л, шт*	224	

\* стеклянная бутылка типа «Евро» 0,5 л при размещении в 6 уровней



Логистическая информация: DM104-Bravo

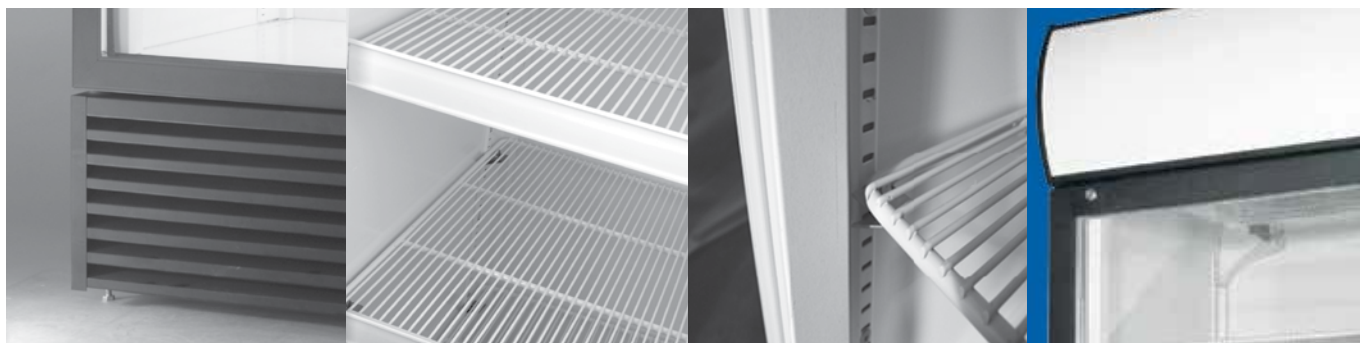


720x  
660x  
1900

DM104c-Bravo



720x  
660x  
2100



**Холодильные шкафы POLAIR Professionale\* – высокотехнологичное оборудование, доступное в различных исполнениях с широким выбором опций и аксессуаров.**

Холодильные шкафы POLAIR Professionale рассчитаны на работу при температуре окружающей среды от +12° до +32° С или до +40° С – в помещениях и на открытом воздухе.

При использовании опции «Зима-Лето» надежно работают на уличных площадках торговли и общепита при температуре от -30 до +40° С.

Холодильные шкафы POLAIR Professionale оснащаются по выбору заказчика одним из двух видов высокоэффективных динамических **систем охлаждения**

- традиционного типа,
- инновационной кассетной (такие шкафы имеют обозначение **k** в наименовании).

В качестве хладагента применяются озонобезопасный **R134a** или экологичный **R290** (пропан).

**Терморегулятор** предлагается на выбор в различных вариантах:

- механический термостат,
- контроллер со стандартным набором функций,
- энергосберегающий контроллер с широким диапазоном функций и возможностей.

**Цельнозаливной корпус** из стали с полимерным покрытием (снаружи и изнутри) гарантирует:

- оптимальную термоизоляцию,
- жесткость и прочность конструкции,
- долговечность,
- устойчивость к механическим повреждениям.

**Двери** со стеклопакетами

- открываются более чем на 180°,
- разборные алюминиевые рамы удобны для замены стеклопакетов,
- двери оснащены эластичным уплотнителем из ПВХ с магнитной вставкой,
- механизмом автоматического закрывания с фиксатором положения.

**Вертикальная внутренняя подсветка**

- гарантирует равномерное освещение товара на всех полках шкафов,
- осуществляется люминесцентными или светодиодными лампами.

**Верхняя информационная панель-канале с подсветкой** – дополнительный способ привлечь внимание к представленным напиткам, сделать акцент на бренде, увеличить продажи.

**Полки** выдерживают распределенную нагрузку до 60 кг.

Изготовлены из оцинкованной проволоки с полимерным покрытием.

Шкафы оснащены регулируемыми по высоте ножками спереди и колесиками сзади для удобного перемещения.

По желанию покупателя возможно применение только ножек или только колес.

\*Шкафы изготавливаются на заказ. Минимальная партия определяется индивидуально, но не менее 50 шт.

## Доступные опции и аксессуары



### Ценовые рейки.

**Окраска корпуса** в любой цвет по выбору заказчика.

**Бренди́рование (персонализация) шкафов** эко-пленкой с высококачественной печатью, устойчивой к воздействию атмосферных осадков, ультрафиолетовых лучей:

- боковых панелей;
- канале;
- дверей;
- ценовых реек.



**«Зима-Лето»** – возможность поддерживать положительные температуры внутри шкафа при отрицательных (до  $-30^{\circ}\text{C}$ ) снаружи.

### Механический замок.

### Электромеханический замок с пультом дистанционного управления.

**Антивандальный защитный экран** – защита дверей и содержимого шкафов от несанкционированного доступа, повреждений и утрат при установке шкафов на улице. Крепится непосредственно на корпус шкафа при помощи специальных кронштейнов, комплектуется замками.



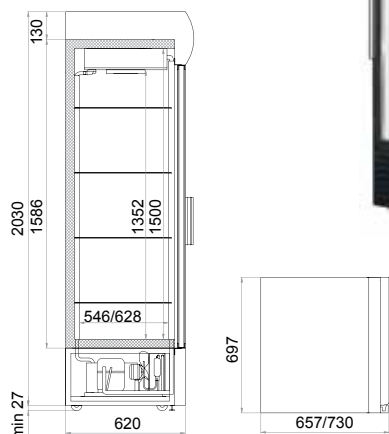
**Антивандальный защитный комплекс (АВЗ)** – защита дверей и содержимого шкафов при установке на открытых площадках торговли и общепита. Самонесущая конструкция повышенной прочности. Защищает не только двери и содержимое, но и предохраняет корпус самого шкафа.

Запатентованная разработка специалистов «ПОЛАИР».





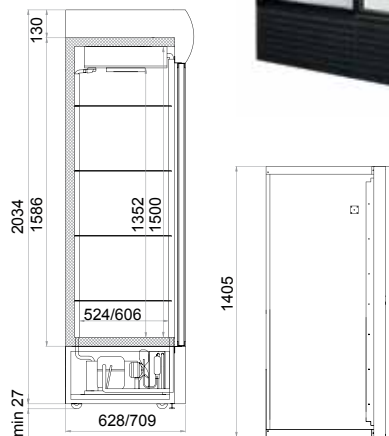
**BC105, BC106**



Модель	BC105	BC106
Диапазон рабочих температур, °C	0...+6,5/+1...+12	
Объем, л	500	600
Габаритные размеры, мм	697x657x2070	697x730x2070
Толщина стенки корпуса, мм	43	43
Условия окружающей среды (t, °C, /вл-сть, %)	от -30* до +40/до 80	
Тип охлаждения	динамический	
Хладагент	R134a или R290	
Расположение агрегата	нижнее	
Терморегулятор	механический термостат или эл.блок	
Тип оттайки	автоматическая с системой испарения конденсата	
Система электропитания, В/Гц	230/50	
Потребляемая мощность, Вт, не более **	500	
Расход электроэнергии за сутки, кВт/ч, не более **	5	5,5
Допустимая нагрузка на полку, кг	60	
Размер полки, мм	595x455	595x536
Шаг установки полок, мм	12,5	
Подсветка	вертикальная	
Канале с подсветкой	+	
Кол-во бутылок 0,5 л по ширине 1 полки (Facing), шт	8	
Кол-во бутылок 0,5 л по глубине 1 полки, шт	6	7
Вместимость бутылок 0,5 л, шт	240	280

Логистическая информация: BC105 BC105

**BC110Sd,  
BC112Sd**



Модель	BC110Sd	BC112Sd
Диапазон рабочих температур, °C	0...+6,5/+1...+12	
Объем, л	1000	1200
Габаритные размеры, мм	1405x627x2060	1405x709x2060
Толщина стенки корпуса, мм	43	
Условия окружающей среды (t, °C, /вл-сть, %)	от -30* до +40/до 80	
Тип охлаждения	динамический	
Хладагент	R134a или R290	
Расположение агрегата	нижнее	
Терморегулятор	механический термостат или эл.блок	
Тип оттайки	автоматическая с системой испарения конденсата	
Система электропитания, В/Гц	230/50	
Потребляемая мощность, Вт, не более **	850	
Расход электроэнергии за сутки, кВт/ч, не более **	6,5	7
Допустимая нагрузка на полку, кг	60	
Размер полки, мм	645x455	645x536
Шаг установки полок, мм	12,5	
Подсветка	вертикальная	
Канале с подсветкой	+	
Кол-во бутылок 0,5 л по ширине 1 полки (Facing), шт	18	
Кол-во бутылок 0,5 л по глубине 1 полки, шт	6	7
Вместимость бутылок 0,5 л, шт	540	630

\* При использовании опции «Зима-Лето»

\*\* Значения характеристик зависят от состава холодильной системы и комплектации шкафов, которые определяются индивидуально

\*\*\* Вместимость в фуру шкафов в уличной комплектации с антивандальным защитным комплексом АВЗ

Логистическая информация: BC110 BC112



# ХОЛОДИЛЬНЫЕ ШКАФЫ СО СТЕКЛЯННЫМИ ДВЕРЬМИ POLAIR Professionale

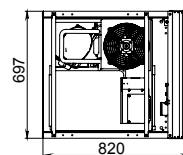
**POLAIR**  
impianti professionali di refrigerazione

Модель	BC107-k /DM107-Pk
Диапазон рабочих температур, °C	0...+6,5/+1...+12
Объем, л	700
Габаритные размеры, мм	697x762x2150
Толщина стенки корпуса, мм	43
Условия окружающей среды (t,°C,вл-сть, %)**	от -30* до +40/до 80/+32
Тип охлаждения	динамический
Хладагент	R134a или R290
Расположение и тип агрегата	верхнее, кассета
Терморегулятор	эл.блок
Тип оттайки	автоматическая с системой испарения конденсата
Система электропитания, В/Гц	230/50
Потребляемая мощность, Вт, не более **	400
Расход электроэнергии за сутки, кВт/ч, не более **	4,15
Допустимая нагрузка на полку, кг	60
Кол-во полок	5
Размер полки, мм	595x585
Шаг установки полок, мм	12,5
Подсветка	вертикальная
Тип ламп	LED
Канале с LED подсветкой	+
Кол-во бутылок 0,5 л по ширине 1 полки, шт	8
Кол-во бутылок 0,5 л по глубине 1 полки, шт	8
Вместимость бутылок 0,5 л, шт***	448

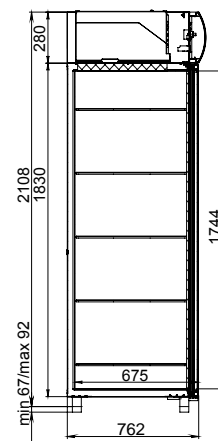
\* при использовании опции «Зима-Лето»

\*\* значения характеристик зависят от состава холодильной системы и комплектации шкафов, которые определяются индивидуально

\*\*\* стеклянная бутылка типа «Евро» 0,5 л при размещении в 7 уровней



**BC107-k/DM107-Pk**



Логистическая информация: BC107-k





**Холодильные шкафы POLAIR Medico (Медико) предназначены для хранения лекарственных, биологических и ветеринарных препаратов в больничных учреждениях, клиниках, аптеках, лабораториях различных направлений и диагностических центрах, научно-исследовательских учреждениях, фармацевтических предприятиях.**

Холодильные шкафы POLAIR серии Медико оснащены **динамической системой охлаждения**, обеспечивающей эффективное и равномерное охлаждение содержимого всех полок шкафов.

**Цельнозаливные корпуса** с обшивками из стали с полимерным покрытием (снаружи и изнутри) обеспечивают надежную термоизоляцию, прочность и долговечность шкафов, а также их высокие гигиенические свойства.

В качестве терморегуляторов применены **электронные блоки управления**, позволяющие с точностью до одного градуса установить температуру в диапазоне от **+1 до +15°C**.

Заводские настройки контроллера дают возможность использовать одну и ту же модель шкафа как в качестве **холодного**, так и **прохладного**, задав с помощью подробной инструкции соответствующую температуру.

**Жидкокристаллический дисплей** отражает температуру в шкафах.

Применив модели электронных блоков с дополнительными опциями, можно обеспечить наличие световой, звуковой индикации об отклонении температуры от заданной и предусмотреть иные возможности.

Оттайка испарителей холодильных шкафов POLAIR серии Медико осуществляется автоматически, вода испаряется из ванночки слива и не требует участия персонала.

Двери холодильных шкафов:

- оснащены эластичными уплотнителями с магнитными вставками, обеспечивающими максимальную герметизацию шкафов;
- механизмом самозакрывания;
- имеют возможность изменения стороны открывания (перенавески – для однодверных моделей);
- стеклопакеты шкафов со стеклянными дверьми легко заменить в случае повреждения, благодаря конструкции разборных алюминиевых рам дверей.

Все шкафы имеют внутреннюю подсветку. В шкафах со стеклянными дверьми – вертикальную подсветку внутреннего объема и подсветку канале.

Шкафы с металлическими дверьми оснащены замками, для шкафов со стеклянными дверьми замки предлагаются в качестве опции.

Шкафы изготавливаются на заказ, в том числе, с учетом индивидуальных требований и опций.

Холодильные шкафы POLAIR серии Медико имеют все необходимые регистрационные удостоверения и сертификаты.

#### Схема условных обозначений шкафов

**ШХФ-0,5ДС**

1 - тип оборудования, где:  
**ШХФ** - шкаф холодильный фармацевтический  
**ШХКФ** - шкаф холодильный комбинированный фармацевтический

2 - типоразмер внутреннего объема, где:  
**0,5** - внутренний объем 500 л  
**0,7** - внутренний объем 700 л  
**1,0** - внутренний объем 1000 л  
**1,4** - внутренний объем 1400 л

3 - тип дверей, отличный от глухих со стальными обшивками, где  
**ДС** - дверь/двери стеклянные

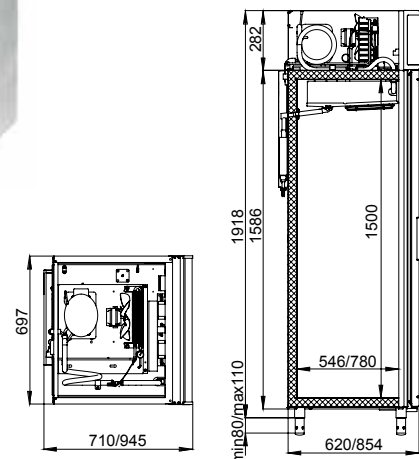
# ХОЛОДИЛЬНЫЕ ШКАФЫ POLAIR Medico

**POLAIR**  
impianti professionali di refrigerazione

Модель	ШХФ-0,5ДС	ШХФ-0,7ДС
Диапазон рабочих температур, °С	+1...+15	
Объем, л	500	700
Габаритные размеры, мм	697x710x2028	697x945x2028
Толщина стенки корпуса, мм	43	
Условия окружающей среды (t, °С./вл-сть, %)	до +32/до 60	
Тип охлаждения	динамический	
Хладагент	R134a	
Расположение агрегата	верхнее	
Терморегулятор	эл.блок	
Тип оттайки	автоматическая с системой испарения конденсата	
Клапан Шредера	+	
Система электропитания, В/Гц	230/50	
Потребляемая мощность, Вт, не более	350	
Расход электроэнергии за сутки, кВт/ч, не более	4	5,5
Допустимая нагрузка на полку, кг	40	
Размер полки, мм	595x455	530x650
Кол-во полок	4	
Шаг установки полок, мм	12,5	60
Внутренняя подсветка	вертикальная	
Канале с подсветкой	+	
Замок	опция	



**ШХФ-0,5ДС**  
**ШХФ-0,7ДС**



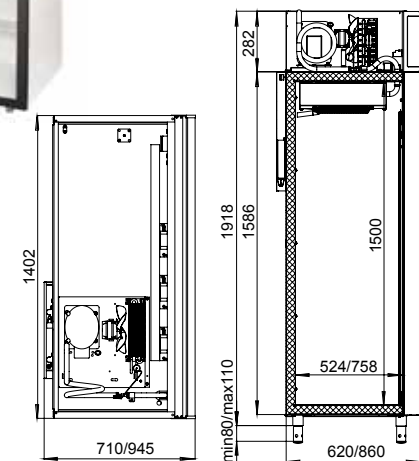
Логистическая информация: ШХФ-0,5ДС

ШХФ-0,7ДС

Модель	ШХФ-1,0ДС	ШХФ-1,4ДС
Диапазон рабочих температур, °С	+1...+15	
Объем, л	1000	1400
Габаритные размеры, мм	1402x710x2028	1402x945x2028
Толщина стенки корпуса, мм	43	
Условия окружающей среды (t, °С./вл-сть, %)	до +32/до 60	
Тип охлаждения	динамический	
Хладагент	R134a	
Расположение агрегата	верхнее	
Терморегулятор	эл.блок	
Тип оттайки	автоматическая с системой испарения конденсата	
Клапан Шредера	+	
Система электропитания, В/Гц	230/50	
Потребляемая мощность, Вт, не более	550	
Расход электроэнергии за сутки, кВт/ч, не более	8	
Допустимая нагрузка на полку, кг	40	
Размер полки, мм	595x455	530x650
Кол-во полок	8	
Шаг установки полок, мм	12,5	60
Внутренняя подсветка	вертикальная	
Канале с подсветкой	+	



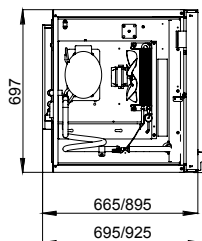
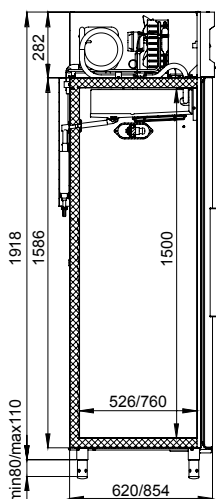
**ШХФ-1,0ДС**  
**ШХФ-1,4ДС**



Логистическая информация: ШХФ-1,0ДС

ШХФ-1,4ДС

### ШХФ-0,5, ШХФ-0,7



Модель	ШХФ-0,5	ШХФ-0,7
Диапазон рабочих температур, °C	+1...+15	
Объем, л	500	700
Габаритные размеры, мм	697x665x2028	697x895x2028
Толщина стенки корпуса, мм	43	
Условия окружающей среды (t, °C./вл-сть, %)	до +40/до 80	
Тип охлаждения	динамический	
Хладагент	R134a	
Расположение агрегата	верхнее	
Терморегулятор	эл.блок	
Тип оттайки	автоматическая с системой испарения конденсата	
Клапан Шредера	+	
Система электропитания, В/Гц	230/50	
Потребляемая мощность, Вт, не более	350	
Расход электроэнергии за сутки, кВт/ч, не более	3,5	4
Автоматическое отключение вращения вентилятора воздухоохладителя при открывании двери	+	
Допустимая нагрузка на полку, кг	40	
Размер полки, мм	595x455	530x650
Шаг установки полок, мм	12,5	60
Кол-во полок	4	
Внутренняя подсветка	+	
Замок	+	

Логистическая информация: ШХФ-0,5



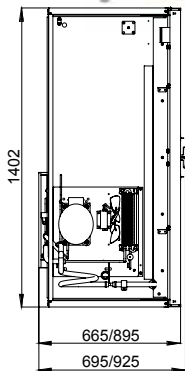
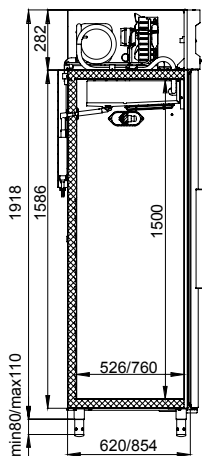
790x  
744x  
2125

ШХФ-0,7



790x  
988x  
2125

### ШХФ-1,0, ШХФ-1,4



Модель	ШХФ-1,0	ШХФ-1,4
Диапазон рабочих температур, °C	+1...+15	
Объем, л	1000	1400
Габаритные размеры, мм	1402x665x2028	1402x895x2028
Толщина стенки корпуса, мм	43	
Условия окружающей среды (t, °C./вл-сть, %)	до +40/до 80	
Тип охлаждения	динамический	
Хладагент	R134a	
Расположение агрегата	верхнее	
Терморегулятор	эл.блок	
Тип оттайки	автоматическая с системой испарения конденсата	
Клапан Шредера	+	
Система электропитания, В/Гц	230/50	
Потребляемая мощность, Вт, не более	550	
Расход электроэнергии за сутки, кВт/ч, не более	5,5	6
Автоматическое отключение вращения вентилятора воздухоохладителя при открывании двери	+	
Допустимая нагрузка на полку, кг	40	
Размер полки, мм	595x455	530x650
Кол-во полок	8	
Шаг установки полок, мм	12,5	60
Внутренняя подсветка	+	
Замок	+	

Логистическая информация: ШХФ-1,0



1490x  
744x  
2125

ШХФ-1,4



1490x  
988x  
2125

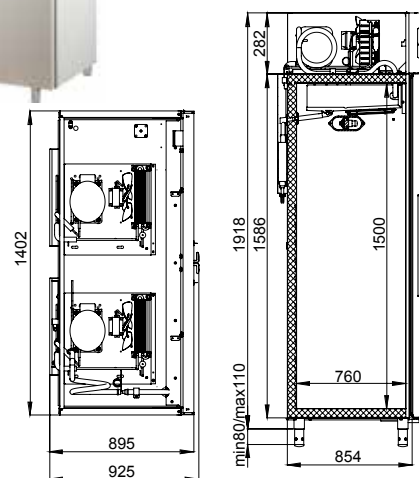
# ХОЛОДИЛЬНЫЕ ШКАФЫ POLAIR Medico

**POLAIR**  
impianti professionali di refrigerazione

Модель	ШХКФ-1,4
Диапазон рабочих температур, °C	+1...+15
Объем, л	1400 (700+700)
Габаритные размеры, мм	1402x895x2028
Толщина стенки корпуса, мм	43
Условия окружающей среды (t, °C, вл-сть, %)	до +40/до 80
Тип охлаждения	динамический
Хладагент	R134a
Расположение агрегата	верхнее
Терморегулятор	эл.блок
Тип оттайки	автоматическая с системой испарения конденсата
Клапан Шредера	+
Система электропитания, В/Гц	230/50
Потребляемая мощность, Вт, не более	700
Расход электроэнергии за сутки, кВт/ч, не более	8
Автоматическое отключение вращения вентилятора воздухоохладителя при открывании двери	+
Допустимая нагрузка на полку, кг	40
Размер полки, мм	530x650
Кол-во полок	8
Шаг установки полок, мм	60
Внутренняя подсветка	+
Замок	+



**ШХКФ-1,4**



 Логистическая информация: ШХКФ-0,5



1490x  
988x  
2125